



**AUTÓ- ÉS ALKATRÉSZKERESKEDELMI VÁLLALAT  
BUDAPEST**

**LADA**

**2101**

**2102**

**2103**

**21011 típusú**

**SZEMÉLYGÉPKOCSIK**

**ALKATRÉSZ-KATALÓGUSA**

## MŰSZAKI ADATOK

		2101	2102	2103	21011
Szállítható személyek száma, vezetővel együtt		5	5	5	5
Hasznos terhelés, 5 személy + 50 kg csomag	kg	400	430	400	400
A gépkocsi száraz súlya (hasznos terhelés, tüzelőanyag, olaj, hűtőfolyadék, pótkerék és szerszám nélkül)	kg	890	945	965	890
A feltöltött gépkocsi súlya	kg	945	995	1020	955
A feltöltött gépkocsi súlya teljes terheléssel	kg	1345	1425	1420	1355
Legkisebb távolság a talaj síkja és a terhelt gépkocsi legalsó pontja között a gumiabroncsok 278 mm statikus sugara esetén	mm				
az első kerékfelfüggesztés kereszttartójáig		175	175	175	175
a hátsó hidházig		170	175	170	170
a motor olajteknőig		182	187	180	182
A gépkocsi külső fordulási sugara a külső kerék nyomvonalának tengelyén mérve	m	5,2	5,2	5,0	5,6
Maximális utazási sebesség, teljes terheléssel	km/h	140	135	150	143
A terhelt gk. gyorsulási ideje 100 km/h sebességre	s	22	25	19	20
A terhelt gépkocsival leküzdhető maximális emelkedő, % gyorsítás nélkül					
I. sebességfokozatban		34	32	36	34
II.                    "		19	18	20	19
III.                   "		11	10,5	12	11
IV.                    "		6,5	6	7	6,5
80 km/h sebességgel haladó gépkocsi fékutja	m	35	38	35	38
Ellenőrző üzemanyagfogyasztás 100 km-en 80 km/h állandó sebességen, nyáron, sík uton	l	8	8,5	9-10	8,2

## MOTOR

Tipusváltozat	2101	2102	2103	21011
Elhelyezés	elől			
Rendszere	négyhengeres soros benzinmotor			felső
	vezérműtengellyel			
Hengerszám	4	4	4	4
Furat mm	76	76	76	79
Lökét mm	66	66	80	66
Lökettérfogat cm <sup>3</sup>	1198	1198	1452	1294
Sűrítési viszony	8,8	8,8	8,8	8,5
Névleges teljesítmény 5600/min fordulatszámon DIN szabvány szerint kW(LE)	44,1(60)	44,1(60)	55,2(75)	50(68)
Maximális forgatónyomaték 3400/min fordulatszámon daNm (mkp)	8,9	8,9	9,6	10,8 <sup>x</sup>
Legkisebb üresjárat fordulat szám n/min	700	700	700	750
Gyújtási sorrend	1 - 3 - 4 - 2			
Tüzelőanyagminőség	92 oktánszámu			

## ERŐÁTVITEL

Tengelykapcsoló	egytárcsás, száraz Ø 203 mm membrános nyomórugóval hidraulikus működtetés
Sebességváltó	mechanikus négyfokozatu, összes előre- meneti fokozat szinkronizált
Kapcsolókar elhelyezés	padlón levő kardánalaguton

(x=DIN szabvány szerint)

		2101	2102	2103	21011
Áttételi viszonyok	I. sebességfokozat		3,75		
	II. sebességfokozat		2,30		
	III. sebességfokozat		1,49		
	IV. sebességfokozat		1		
	hátramenet		3,87		

Kardánhajtás

két tengelyből és rugalmas közbenső támaszból áll, a mellső rugalmas gumicsukló, a további két kardáncsukló tügörgős csapágyazásu.

Főáttétel

hypoid fogazású kupfogaskerékpár

Áttételi viszony

4,3                      4,44                      4,1                      4,3

Kiegyenlítőmű

bolygókerékes, két kupkerékkel félig tehermentesített, peremes féltengelyek

Féltengelyek

## FUTÓMŰ

Első függesztés

független kerékfelfüggesztés, keresztirányú lengőkarok, csavarrugóval, hidraulikus teleszkópos lengéscsillapítók, stabilizátorral.

Hátsó felfüggesztés

egy keresztirányú és négy hosszanti be-kötőruddal, merev hidtest, csavarrugókkal, hidraulikus teleszkópos lengéscsillapítókkal.

Keréktárcsa

sajtott tárcsás kerekek

Kerékpántméret

1147-330                      1147-330                      1277-330                      1147-330

Gumiabroncsméret

6,15x13                      6,45x13                      165-13P                      6,15x13  
 tömlős                      tömlős                      tömlős                      tömlős  
 diagonál                      digonál                      radiál                      diagonál  
 vagy                      vagy                      vagy

2101	2102	2103	21011
155-13P tömlős radiál	165-13P tömlős radiál		155-13P tömlős radiál

## KORMÁNYZÁS

Kormánymű  
Áttételi viszony  
Kormányrudazat

globoidcsigás

16, 4

szimmetrikus, független két szélső és egy középső nyomtávruddal, a két szélső nyomtávruddal állítható, a gömbcsuklók kenést nem igényelnek

Üzemi fék

## FÉKRENDSZER

mellső fék  
hátsó fék

tárcsafék

dobfék, önbeálló fékpofákkal, fékerő szabályozóval

Fékműködtetés

lábműködtetésű, hidraulikus

Fékhatásnövelő berendezés

2103 típusnál, összkerekre ható vákuumszervó

Rögzítőfék

mechanikus, hátsó kerékre ható

## ELEKTROMOS BERENDEZÉS

	2101	2102	2103	21011
Vezetékrendszer	egyvezetékes, negatív pólus testelve			
Névleges feszültség	12 V			
Akkumulátor	6 SZT 55 típusu 55 Ah			
Generátor	G 221 típusu, váltakozóáramu beépített egyenirányítóval			
leadott áram 4000/min fordulatszámra A	40			
Feszültség szabályozó	RR 380, vibrátoros, kétfokozatu			
Önindító	SZT 221. típusu elektromágneses behúzórelével, szabadonfutóval			
teljesítmény kW	1, 3			
Gyújtáselosztó	R 125 típusu, centrifugális előgyújtás-szabályozóval és oktánszabályozóval			
Gyújtógyertyák	A 7, 5 BSZ, M 14x1, 25 menettel			
	menethossz 19 mm			
	hőérték 240 mm			

## KOCISISZEKRÉNY

	Sedán	Univerzál	Sedán	Sedán
Kocsiszekevény típus	Limousine, fémből ké-szült 4 aj-tós önhordó kocsiszekevény	Kombi, fémből ké-szült 5 aj-tós önhordó kocsiszekevény	Limousine, fémből ké-szült 4 aj-tós önhordó kocsiszekevény	Limousine, fémből ké-szült 4 aj-tós önhordó kocsiszekevény

Ülések  
Mellső ülés

osztott, előre hátra mozdítható, háttámla dőlése szabályozható, fekvőhelynek dönthető

	2101	2102	2103	21011
hátsó ülés	rögzített	vízszintes helyzetbe dönthető	rögzített felhajtható középső kartámaszszal	rögzített
Fűtés	a külső levegő átáramlik a fűtőradiátoron és melegíti a kocsiszekrényt, kétfokozatu ventilátor rásegítéssel			
Szellőztetés	a fűtőrendszer levegővezetékén és a leereszthető illetve elfordítható ablakokon keresztül			

#### BESZABÁLYOZÁSI ADATOK

Szelephézag, szivó, kipufogó hideg motornál (15-20 C°) mérve	mm	0, 15	
Ventillátor ékszija behajlás 10 kp erő hatására	mm	10 - 15	
Megszakítóhézag	mm	0, 4 ± 0, 03	
Gyújtógyertya elektródahézag	mm	0, 5 - 0, 6	
Tengelykapcsoló-pedál holtjátéka	mm	20 - 30	
Fékpédál holtjátéka	mm	3 - 5	
Kormánykerék holtjátéka, egyenesvonalu haladásnak megfelelő helyzetben (legfeljebb)	fok	5	
A leterhelt gépkocsi kerékösszetartása a kerékpánton mérve	mm	3 ± 1	
A leterhelt gépkocsi mellső kerekeinek dőlése	fok	0°30' ±15'	0°30' ±20'
A leterhelt gépkocsi csaphátradőlése	fok	4° + 20' - 60'	

	2101	2102	2103	21011
Légnyomás a gumiabroncsokban bar (at)	1,7	1,5	1,7	1,7
első kerekek				
hátsó kerekek	1,8	2,0/2,2/ <sup>x</sup>	1,8	1,8

x = vezető + 1 utas és 290 kg terhelés, vagy vezető és 360 kg terhelés

#### FELTÖLTÉSI ADATOK

Üzemanyagtartály	1	39	47	39	39
A motor hűtő és fűtőrendszere	1			9,6	
A motor kenőrendszere				4,2	
időszakos olajcsere esetén	1			3,75	
Sebességváltó	1			1,3	
Hátsóhid	1			1,5	
Kormánymű	1			0,215	
Tengelykapcsoló hidraulikus rendszere	1			0,20	
Hidraulikus fékrendszer	1				
mellső fék				0,30	
hátsó fék				0,29	
Hidraulikus lengéscsillapítók (külön-külön)	1				
mellső				0,12	
hátsó				0,195	
Ablakmosó-tartály	1	0,75	0,75	1,0	0,75



## UTMUTATÓ

Ezen katalógus a LADA 2101-, 2102-, 2103-, 21011 típusu személygépkocsik alkatrészeinek ábrákkal ellátott szöveges felsorolását tartalmazza, amely a gyártómű alapidokumentációjára, valamint a rendelkezésre bocsájtott 1-14 számú konstrukciós változásjelentésekre épül.

A gyári cikkszámjegyzék feltüntetése az alkatrész összeállítás előtt segítséget ad az alkatrész cikkszámának alcsoportba való azonosítására illetve a beépítés helyének valamint az Autóker kód-szám meghatározására.

Minden ábratáblához az alkatrészek felsorolását tartalmazó szöveges rész tartozik, amely felsorolás a következő rovatokat tartalmazza:

1. rovat Táblaszám
2. rovat Vállalati (Autóker) cikkszám
3. rovat Cikk-kontrollszám
4. rovat Gyári cikkszám
5. rovat Megnevezés
6. rovat Darabszám
7. rovat Megjegyzés

## Magyarázat a vállalati cikkszám (kódszám)-hoz

Tíz számjegyből áll; 5 346 01 088 0

Az első 5-ös szám mindig a közlekedési tárcát jelenti

A 2 - 4. számhely a gépkocsi típusának jelzőszáma

Az 5 - 6. számhely a fődarab vagy szerelt egység jelzőszáma

A 7 - 10. számhely az alkatrész pontos meghatározását jelöli.

Általános felszerelési cikk esetén a 2 - 4 számhely a termékcsoportot jelöli.

Tipushoz kötött felszerelési cikk esetén az 5 - 6. számhely a termékcsoportot, a 7 - 10. számhely a konkrét terméket jelenti.

### A katalógusban előforduló jelölések és rövidítések

2101 - 3506040 - normál kivitelű alkatrész

1 - az 1. számú javítókészletbe tartozó alkatrész, a készlet gyári cikkszama és a készletbe tartozó alkatrészek sorszáma az ábratáblán és a felsorolásban is megtalálható

2101-1004045 - szerelt egység

2101-3716010 K. 4. 06 - szerelt egység, amelynek részletes felsorolása a K 4. 06 alcsoportban található

+ 0.10 - az adott alkatrész a névlegesnél 0,10 mm-el megnövelve

A 1.01 - az alcsoport jelölése



- az 1. sebességi fokozatra vonatkozik



- hátrameneti fokozatra vonatkozik



- a gépkocsi haladási iránya

Kódszám	Anyag
	Acél, szakítószilárdság kp/mm <sup>2</sup>
0.	35 - 40
1.	50 - 80
2.	80 - 100
3.	100 - 120
4.	Sárgaréz
5.	Könnyűfémötvözet
6.	Vörösréz
7.	Egyéb fémek
8.	Nemfémes anyagok
9.	Vegyes anyagok

Kódszám	Felületi kezelés
0	Felületi kezelés nélkül
1.	Horgany v. kadmiumbevonat
2.	Krómozás
3.	Foszfátózás
4.	Onozás
5.	Fényes nikkelezés
6.	Eloxálás
7.	Speciális bevonat
8.	"
9.	"
10.	"

A normalizált alkatrészek nyolcjegyű gyári cikkszámának utolsó előtti számjegye az alkatrész anyagát, az utolsó számjegy a felületi kezelést jelenti.

A katalógus a LADA típusu gépkocsik négy típusváltozatát tartalmazza.

A típusváltozatok jelzőszámai

LADA	1200 cm <sup>3</sup>	2101
LADA	1200 cm <sup>3</sup> kombi	2102
LADA	1500 cm <sup>3</sup>	2103
LADA	1300 cm <sup>3</sup>	21011

Az ábratáblákhoz tartozó felsorolásban a "Darabszám" rovatban található a típusváltozatok jelzőszámai, ezek ismeretében meghatározható, hogy az adott alkatrész csereszabatos-e valamely másik változat ugyanazon alkatrészével.

Előfordul, hogy egy alcsoport ábratáblája és felsorolása többször előfordul ugyan, de mindegyik más-más típusváltozatra vonatkozik, mivel oly nagy a különbözőség a típusváltozatok között, hogy csak így biztosítható a megfelelő áttekintés.

## **Alcsoport jegyzék**

## ALCSOPORT JEGYZÉK

		2101	2102	2103	21011	Táblaszám
A 001	Motor és felfüggesztés	x	x		x	1
A 001	Motor és felfüggesztés			x		2
A 101	Hengertömb és hengerfej	x	x	x	x	3
A 102	Olajteknő és hengertömbfedelelek	x	x	x	x	4
A 103	Főtengely	x	x	x	x	5
A 105	Hajtórud és dugattyu	x	x	x		6
A 105	Hajtórud és dugattyu				x	7
A 106	Vezérműtengely és meghajtása	x	x	x	x	8
A 107	Vezérműtengely és szelepek	x	x	x	x	9
A 201	Üzemanyagtartály és csővezeték	x		x	x	10
A 201	Üzemanyagtartály és csővezeték		x			11
A 202	Üzemanyagszivattyu és csővezeték	x	x	x	x	12
A 203	Üzemanyagszivattyu	x	x	x	x	13
A 204	Porlasztó és levegőszűrő	x	x	x	x	14
A 205	Levegőszűrő	x	x	x	x	15

		2101	2102	2103	21011	Táblaszám
A 206	Porlasztó	x	x		x	16
A 206	Porlasztó			x		17
A 206	Porlasztó	x	x		x	18
A 206	Porlasztó			x		19
A 206	Porlasztó	x	x		x	20
A 206	Porlasztó			x		21
A 221	Gázpedál és rudazat	x	x	x	x	22
A 254	Szivó és kipufogó gyűjtőcső	x	x	x	x	23
A 256	Kipufogó csőrendszer	x	x		x	24
A 256	Kipufogó csőrendszer			x		25
A 301	Kenési rendszer	x	x		x	26
A 301	Kenési rendszer			x		27
A 302	Olajszivattyú	x	x	x	x	28
A 401	Hűtőradiátor	x	x		x	29
A 401	Hűtőradiátor			x		30
A 402	Hűtővízszivattyú és csővezetékek	x	x	x	x	31
A 403	Hűtővízszivattyú	x	x	x	x	32
A 409	Ventillátor	x	x	x	x	33
V 101	Tengelykapcsoló pedál	x	x		x	34



		2101	2102	2103	21011	Táblaszám
V 101	Tengelykapcsoló pedál			x		35
V 102	Tengelykapcsoló hidraulikus rendszere	x	x	x	x	36
V 103	Tengelykapcsoló főhenger	x	x	x	x	37
V 104	Tengelykapcsoló munkahenger	x	x	x	x	38
V 105	Tengelykapcsoló tárcsa	x	x	x	x	39
V 201	Sebességváltó szekrény	x	x	x	x	40
V 204	Sebességváltó fogaskerekek	x	x	x	x	41
V 207	Sebességváltó kapcsolókar	x	x	x	x	42
V 210	Sebességváltó kapcsolórudazat	x	x	x	x	43
V 224	Sebességmérő műszer meghajtása	x	x		x	44
V 224	Sebességmérő műszer meghajtása			x		45
V 301	Kardántengely	x	x	x	x	46
V 316	Mellső kardántengely	x	x	x	x	47
V 317	Hátsó kardántengely	x	x	x	x	48
V 401	Hátsóhid és féltengely	x	x	x	x	49
V 404	Főáttétel és kiegyenlítőmű	x	x	x	x	50
G 101	Fékpedál	x	x		x	51
G 101	Fékpedál			x		52
G 102	Főfékhenger és fékrásegítő			x		53

		2101	2102	2103	21011	Táblaszám
G 103	Hidraulikus fékrendszer	x	x		x	54
G 103	Hidraulikus fékrendszer			x		55
G 104	Hátsó fékek nyomásszabályozója	x	x	x	x	56
G 106	Főfékhenger	x	x	x	x	57
G 107	Kerékfékhenger	x	x	x	x	58
G 108	Vakuumos fékrásegítő			x		59
G 110	Hátsó fékek nyomásszabályozója	x	x	x	x	60
G 130	Mellső fék	x	x	x	x	61
G 131	Féknyereg	x	x	x	x	62
G 132	Hátsófék	x	x		x	63
G 132	Hátsófék			x		64
G 135	Kézifék	x	x		x	65
G 135	Kézifék			x		66
D 201	Kormány szerkezet	x	x	x	x	67
D 202	Kormány mű	x	x	x	x	68
D 210	Kormány rudazat	x	x	x	x	69
D 301	Mellső felfüggesztés	x	x	x	x	70
D 302	Mellső felfüggesztés lengéscsillapítója és keresztstabilizátor	x	x	x	x	71
D 305	Hátsó felfüggesztés	x	x	x	x	72

		2101	2102	2103	21011	Táblaszám
D 305	Hátsó felfüggesztés	x	x	x	x	73
D 310	Mellső lengéscsillapító	x	x	x	x	74
D 311	Hátsó lengéscsillapító	x	x	x	x	75
D 314	Tengelycsonk	x	x	x	x	76
D 316	Kerekek	x	x	x	x	77
JE 101	Utastér fütése és szellőzése	x	x		x	78
JE 101	Utastér fütése és szellőzése			x		79
JE 102	Fűtőberendezés	x	x		x	80
JE 102	Fűtőberendezés			x		81
JE 103	Fűtőberendezés működtetése	x	x		x	82
JE 103	Fűtőberendezés működtetése			x		83
JE 107	Ablakmosó berendezés	x	x		x	84
JE 107	Ablakmosó berendezés			x		85
K 101	Gyújtási rendszer	x	x		x	86
K 101	Gyújtási rendszer			x		87
K 102	Gyújtáselosztó	x	x	x	x	88
K 201	Indítómotor	x	x	x	x	89
K 202	Indítómotor	x	x	x	x	90
K 301	Akkumulátor és generátor	x	x		x	91

		2101	2102	2103	21011	Táblaszám
K 301	Akkumulátor és generátor			x		92
K 302	Generátor	x	x	x	x	93
K 401	Külső és belső világítás	x			x	94
K 401	Külső és belső világítás	x			x	95
K 401	Külső és belső világítás		x			96
K 401	Külső és belső világítás		x			97
K 401	Külső és belső világítás			x		98
K 401	Külső és belső világítás			x		99
K 402	Fényszóró	x	x		x	100
K 402	Belső fényszóró			x		101
K 403	Külső fényszóró			x		102
K 404	Irányjelző lámpa	x	x			103
K 404	Irányjelző lámpa			x		104
K 404	Irányjelző lámpa				x	105
K 405	Hátrameneti lámpa			x		106
K 406	Hátsó lámpa	x				107
K 406	Hátsó lámpa		x			108
K 406	Hátsó lámpa			x		109
K 406	Hátsó lámpa				x	110

		2101	2102	2103	21011	Táblaszám
K 407	Rendszámtábla világítás	x		x	x	111
K 407	Rendszámtábla világítás		x			112
K 408	Hátrameneti lámpa				x	113
K 501	Elektromos kürt és irányjelző kapcsoló	x	x		x	114
K 501	Elektromos kürt és irányjelző kapcsoló			x		115
K 503	Műszerek	x	x		x	116
K 503	Műszerek			x		117
K 505	Ablaktörlő berendezés	x	x		x	118
K 505	Ablaktörlő berendezés			x		119
K 506	Ablaktörlőmotor és vonókarok	x	x	x	x	120
M 001	Kocsiszekrény	x	x		x	121
M 001	Kocsiszekrény			x		122
M 101	Mellső ülések	x	x			123
M 101	Mellső ülések			x		124
M 101	Mellső ülések				x	125
M 102	Hátsó ülés	x				126
M 102	Hátsó ülés		x			127
M 102	Hátsó ülés			x		128
M 102	Hátsó ülés				x	129

		2101	2102	2103	21011	Táblaszám
M 106	Utastér és csomagtartó padlószőnyeg	x			x	130
M 106	Utastér és csomagtér padlószőnyeg		x			131
M 106	Utastér és csomagtartó padlószőnyeg			x		132
M 107	Kocsiszekrény tartozékai és belső szerelékei	x			x	133
M 107	Kocsiszékrény tartozékai és belső szerelékei		x			134
M 107	Kocsiszekrény tartozékai és belső szerelékei			x		135
M 107	Kocsiszekrény tartozékai és belső szerelékei			x		136
M 108	Pótkeréktartó		x			137
M 201	Motorháztető	x	x		x	138
M 201	Motorháztető			x		139
M 202	Műszerfal és szerelvények	x	x			140
M 202	Műszerfal és szerelvények			x		141
M 202	Műszerfal és szerelvények				x	142
M 203	Kocsiszekrény alsó része	x			x	143
M 203	Kocsiszekrény alsó része		x			144
M 203	Kocsiszekrény alsó része			x		145
M 204	Kocsiszekrény belső alkatrészei	x			x	146
M 204	Kocsiszekrény belső alkatrészei		x			147
M 204	Kocsiszekrény belső alkatrészei			x		148

		2101	2102	2103	21011	Táblaszám
M 204	Kocsiszekrény belső alkatrészei			x		149
M 205	Kocsiszekrény külső burkolása	x			x	150
M 205	Kocsiszekrény külső burkolása		x			151
M 205	Kocsiszekrény külső burkolása			x		152
M 209	Mellső ajtó	x	x		x	153
M 209	Mellső ajtó	x	x		x	154
M 209	Mellső ajtó			x		155
M 209	Mellső ajtó			x		156
M 211	Hátsó ajtó	x			x	157
M 211	Hátsó ajtó	x			x	158
M 211	Hátsó ajtó		x			159
M 211	Hátsó ajtó		x			160
M 211	Hátsó ajtó			x		161
M 211	Hátsó ajtó			x		162
M 215	Csomagtér ajtó		x			163
M 218	Szélvédőüveg	x	x	x	x	164
M 219	Oldalablak		x			165
M 220	Hátsó ablaküveg	x		x	x	166
M 223	Csomagtartó-fedél	x			x	167

		2101	2102	2103	21011	Táblaszám
M 223	Csomagtartó-fedél			x		168
M 225	Külső diszítés	x			x	169
M 225	Külső diszítés		x			170
M 225	Külső diszítés			x		171
M 301	Hűtőrács	x	x			172
M 301	Hűtőrács			x		173
M 301	Hűtőrács				x	174
M 302	Mellső pajzsok és tömitések	x			x	175
M 302	Mellső pajzsok és tömitések		x			176
M 302	Mellső pajzsok és tömitések			x		177
M 306	Mellső lökhárító	x	x			178
M 306	Mellső lökhárító			x		179
M 306	Mellső lökhárító				x	180
M 307	Hátsó lökhárító	x				181
M 307	Hátsó lökhárító		x			182
M 307	Hátsó lökhárító			x		183
M 307	Hátsó lökhárító				x	184
U 101	Szerszámok	x	x	x	x	185



## **Gyári cikkszámjegyzék**

Az alkatrész gyári cikkszám	Alcsoport	Az alkatrész gyári cikkszám	Alcsoport	Az alkatrész gyári cikkszám	Alcsoport
2101-1000100	A105	2101-1001029	A001	2101-1003275	A101
2101-1000100-21	A105	2101-1001031	A001	2101-1003276	A101
2101-1000100-22	A105	2101-1001035	A001	2101-1004014	A105
2101-1000100-23	A105	2101-1001045	A001	2101-1004014-02	A105
2101-1000102	A103	2101-1001074	A001	2101-1004014-04	A105
2101-1000102-21	A103	2101-1001075	A001	2101-1004014-21	A105
2101-1000102-22	A103	2101-1001076	A001	2101-1004014-22	A105
2101-1000102-23	A103	2101-1001100	A001	2101-1004014-23	A105
2101-1000102-24	A103	2101-1001101	A001	2101-1004020	A105
2101-1000104	A105	2101-1001102	A001	2101-1004020-01	A105
2101-1000104-21	A105	2101-1002011	A101	2101-1004020-02	A105
2101-1000104-22	A105	2101-1002040	A101	2101-1004024	A105
2101-1000104-23	A105	2101-1002042	A101	2101-1004024-21	A105
2101-1000104-24	A105	2101-1002060	A102	2101-1004024-22	A105
2101-1000200	A001	2101-1002064	A102	2101-1004024-23	A105
2101-1000260	A001	2101-1003011	A101	2101-1004025	A105
2101-1000300	A001	2101-1003017	A107	2101-1004025-21	A105
2101-1001014	A001	2101-1003020	A101	2101-1004025-22	A105
2101-1001017	A001	2101-1003260-01	A101	2101-1004025-23	A105
2101-1001020	A001	2101-1003265	A101	2101-1004030	A105
2101-1001025	A001	2101-1003270	A101	2101-1004030-21	A105
2101-1001028	A001	2101-1003271	A101	2101-1004030-22	A105

Az alkatrész gyári cikkszám	Alcsoport	Az alkatrész gyári cikkszám	Alcsoport	Az alkatrész gyári cikkszám	Alcsoport
2101-1004030-23	A105	2101-1005155	A102	2101-1006033	A107
2101-1004035	A105	2101-1005160	A102	2101-1006036	A107
2101-1004035-21	A105	2101-1005170	A103	2101-1006040	A106
2101-1004035-22	A105	2101-1005170-21	A103	2101-1006050	A106
2101-1004035-23	A105	2101-1005170-22	A103	2101-1006060	A106
2101-1004045	A105	2101-1005170-23	A103	2101-1006065	A106
2101-1004058	A105	2101-1005170-24	A103	2101-1006066	A106
2101-1004058-21	A105	2101-1005174	A103	2101-1006068	A106
2101-1004058-22	A105	2101-1005174-21	A103	2101-1006070	A106
2101-1004058-23	A105	2101-1005174-22	A103	2101-1006072	A106
2101-1004058-24	A105	2101-1005174-23	A103	2101-1006075	A106
2101-1004062	A105	2101-1005174-24	A103	2101-1006078	A106
2101-1005015	A103	2101-1005183	A103	2101-1006080	A106
2101-1005030	A106	2101-1005183-20	A103	2101-1006082	A106
2101-1005034	A102	2101-1006008-10	A107	2101-1006090	A106
2101-1005054	A109	2101-1006010-10	A107	2101-1006096	A106
2101-1005060	A409	2101-1006016	A106	2101-1006098	A106
2101-1005115	A103	2101-1006018	A107	2101-1006100	A106
2101-1005126	A103	2101-1006018	A301	2101-1007010	A107
2101-1005127	A103	2101-1006020	A106	2101-1007012	A107
2101-1005128	A103	2101-1006021	A106	2101-1007020	A107
2101-1005153	A102	2101-1006022	A106	2101-1007021	A107

Az alkatrész gyári cikkszám	Alcsoport	Az alkatrész gyári cikkszám	Alcsoport	Az alkatrész gyári cikkszám	Alcsoport
2101-1007022	A107	2101-1009010	A102	2101-1011241	A301
2101-1007023	A107	2101-1009050	A301	2101-1012005	A301
2101-1007025	A107	2101-1009055	A301	2101-1012005-01	A301
2101-1007026	A107	2101-1009070	A102	2101-1012150	A301
2101-1007028	A107	2101-1009140	A301	2101-1014056	A301
2101-1007032	A107	2101-1009146	A301	2101-1014200	A301
2101-1007032-21	A107	2101-1011010	A301	2101-1014205	A301
2101-1007033	A107	2101-1011015	A302	2101-1014210	A301
2101-1007033-21	A107	2101-1011021	A301	2101-1014213	A301
2101-1007035	A107	2101-1011032	A302	2101-1014214	A301
2101-1007075	A107	2101-1011040	A302	2101-1014215	A301
2101-1007076	A107	2101-1011052	A302	2101-1014218	A301
2101-1007077	A107	2101-1011058	A302	2101-1014220	A301
2101-1007078	A107	2101-1011060	A302	2101-1014225	A301
2101-1007116	A107	2101-1011070	A302	2101-1014230	A301
2101-1007117	A107	2101-1011074	A302	2101-1014230	E101
2101-1008014	A254	2101-1011076	A302	2101-1014235	A301
2101-1008016	A254	2101-1011090	A302	2101-1014240	A301
2101-1008025	A254	2101-1011228	A301	2101-1101008	A201
2101-1008081	A254	2101-1011229	A301	2101-1101070	A201
2101-1008082	A254	2101-1011235	A301	2101-1101107	A201
2101-1008090	K201	2101-1011240	A301	2101-1101109	A201

Az alkatrész gyári cikkszama	Alcsoport	Az alkatrész gyári cikkszama	Alcsoport	Az alkatrész gyári cikkszama	Alcsoport
2101-1101110	A201	2101-1106070	A203	2101-1107045	A206
2101-1101114	A201	2101-1106080	A203	2101-1107046	A206
		2101-1106110	A203	2101-1107049	A206
2101-1101120	A201	2101-1106118	A203	2101-1107052	A206
2101-1101125	A201	2101-1106128	A203	2101-1107058	A206
2101-1101130	M302	2101-1106140	A203	2101-1107066	A206
2101-1101138	A201	2101-1106147	A203	2101-1107067	A206
2101-1101150	M302	2101-1106150	A203	2101-1107080	A206
2101-1103010	A201	2101-1106158	A203	2101-1107084	A206
2101-1103075	A201	2101-1106165	A202	2101-1107089	A206
2101-1103324-10	A206	2101-1106166	A202	2101-1107100	A206
2101-1104016	A201	2101-1106170	A202	2101-1107104	A206
2101-1104017	A201	2101-1106171	A202	2101-1107105	A206
2101-1104022	A201	2101-1106172	A202	2101-1107106	A206
2101-1104070	A201	2101-1106176	A203	2101-1107107	A206
2101-1104076	A201	2101-1107005	A204	2101-1107116	A206
2101-1104090	A202	2101-1107010-02	A204	2101-1107117	A206
2101-1104093	A202	2101-1107014	A206	2101-1107118	A206
2101-1106010	A202	2101-1107015	A204	2101-1107118-10	A206
2101-1106042	A203	2101-1107018	A206	2101-1107119	A206
2101-1106043	A203	2101-1107031	A206	2101-1107130	A206
2101-1106045	A203	2101-1107041	A206	2101-1107131	A206

Az alkatrész gyári cikkszama	Alcsoport	Az alkatrész gyári cikkszama	Alcsoport	Az alkatrész gyári cikkszama	Alcsoport
2101-1107132	A206	2101-1107385	A206	2101-1107712	A206
2101-1107142	A206	2101-1107386	A206	2101-1107730	A206
2101-1107146	A206	2101-1107410	A206	2101-1107735	T
2101-1107147	A206	2101-1107410-10	A206	2101-1107737	A206
2101-1107150	A206	210-1107570	A206	2101-1107740	A206
2101-1107316	A206	2101-1107577	A206	2101-1107749	A206
2101-1107316-10	A206	2101-1107600	A206	2101-1107890	A206
2101-1107317	A206	2101-1107606	A206	2101-1107892	A206
2101-1107324	A206	2101-1107611	A206	2101-1107894	A206
2101-1107328	A206	2101-1107615	A206	2101-1107896	A206
2101-1107334	A206	2101-1107624	A206	2101-1107898	A206
2101-1107336	A206	2101-1107625	A206	2101-1107900	A206
2101-1107336-10	A206	2101-1107630	A206	2101-1107904	A206
2101-1107338	A206	2101-1107635	A206	2101-1107905	A206
2101-1107343	A206	2101-1107642	A206	2101-1107990	A206
2101-1107367	A206	2101-1107645	A206	2101-1107991	A206
2101-1107370	A206	2101-1107647	A206	2101-1107992	A206
2101-1107374	T	2101-1107648	A206	2101-1108010	A221
2101-1107375	A206	2101-1107649	A206	2101-1108014-10	A221
2101-1107378	A206	2101-1107663	A206	2101-1108020	M106
2101-1107382	T	2101-1107664	A206	2101-1108034	A221
2101-1107383	A206	2101-1107710	A206	2101-1108035	A221
				2101-1108036	A221

Az alkatrész gyári cikkszám	Alcsoport	Az alkatrész gyári cikkszám	Alcsoport	Az alkatrész gyári cikkszám	Alcsoport
2101-1108041	A221	2101-1201005-01	A256	2101-1303038	E101
2101-1108051	A221	2101-1202005-01	A256	2101-1303042	E101
2101-1108100	A221	2101-1203010	A256	2101-1303090	A402
2101-1108115	A221	2101-1203019	A256	2101-1303092	A402
2101-1108120	A221	2101-1203020	A256	2101-1303095	A401
2101-1108122	A221	2101-1203025	A256	2101-1304010	A401
2101-1108124	A221	2101-1203031	A256	2101-1305026	A401
2101-1108124	E107	2101-1203032	A256	2101-1305026	A402
2101-1108124	M201	2101-1203043	A256	2101-1305042	A402
2101-1108136	A221	2101-1203047	A256	2101-1306010	A402
2101-1108148	A221	2101-1203072	A256		
2101-1108151	A221	2101-1301010-10	A401	2101-1307010	A402
2101-1109099	A205	2101-1302060	A401	2101-1307013	A403
2101-1109100-01	A205	2101-1302065	A401	2101-1307015	A403
2101-1109100-02	A205	2101-1303010	A402	2101-1307024	A403
2101-1109110	A205	2101-1303014	A402	2101-1307027	A403
2101-1109129	A204	2101-1303017	A402	2101-1307032	A403
2101-1109130	A204	2101-1303018	E101	2101-1307045	A403
2101-1109152	A205	2101-1303025	A402	2101-1307046	A403
2101-1109158	A204	2101-1303026	A402	2101-1307048	A402
2101-1109160	A204	2101-1303027	A402	2101-1308008	A409
2101-1109175	A204	2101-1303030	A402	2101-1308018	A409

Az alkatrész gyári cikkszama	Alcsoport	Az alkatrész gyári cikkszama	Alcsoport	Az alkatrész gyári cikkszama	Alcsoport
2101-1308020	A409	2101-1601295	V105	2101-1602516	G107
2101-1308024	A409	2101-1602010-10	V101	2101-1602518	V104
2101-1309014-10	A401	2101-1602048	V101	2101-1602519	V104
2101-1309040	A401	2101-1602048	G101	2101-1602520	V104
2101-1311010	A401	2101-1602063-10	V101	2101-1602524	V102
2101-1311065	A401	2101-1602069	V101	2101-1602546	V103
2101-1311067	A401	2101-1602069	G101	2101-1602550	V103
2101-1311070	A401	2101-1602072	V101	2101-1602550	G106
2101-1311072	A401	2101-1602072	G101	2101-1602552	V103
2101-1311075	A401	2101-1602078	V101	2101-1602552	G106
2101-1311077	A401	2101-1602094	V101	2101-1602560	V102
2101-1311080	A401	2101-1602095-01	V101	2101-1602568	V101
2101-1601015	V201	2101-1602098	V101	2101-1602575	V102
2101-1601085	V105	2101-1602100	V101	2101-1602575	G103
2101-1601120	A102	2101-1602102	V101	2101-1602590	V102
2101-1601130	V105	2101-1602155	V102	2101-1602591	V104
2101-1601138	V105	2101-1602157	V102	2101-1602591	G107
2101-1601180	V105	2101-1602510	V102	2101-1602591	G131
2101-1601182	T	2101-1602511	V104	2101-1602592	G131
2101-1601188	V105	2101-1602516	V103	2101-1602596	V102
2101-1601200	V102	2101-1602516	V104	2101-1602602	V102
2101-1601211	V102	2101-1602516	G106	2101-1602610	V102
2101-1601215	V102				



Az alkatrész gyári cikkszám	Alcsoport	Az alkatrész gyári cikkszám	Alcsoport	Az alkatrész gyári cikkszám	Alcsoport
2101-1602620	V103	2101-1701082	V204	2101-1701169	V204
2101-1700005	V201	201-1701084	V204	2101-1701170	V204
2101-1700020	V201	2101-1701085	V204	2101-1701202	V201
2101-1701015	V201	2101-1701092	V204	2101-1701210	V204
2101-1701017	V201	2101-1701094	V204	2101-1701238	V204
2101-1701018	V201	2101-1701105	V204	2101-1701243	V204
2101-1701020	V201	2101-1701108	V204	2101-1701244	V204
2101-1701021	V201	2101-1701112	V204	2101-1701245	V204
2101-1701026	V204	2101-1701113	V204	2101-1701247	V204
2101-1701031	A103	2101-1701115	V204	2101-1702010	V201
2101-1701032	V204	2101-1701116	V204	2101-1702024	V210
2101-1701035	V204	2101-1701117	V204	2101-1702028	V210
2101-1701036	V201	2101-1701119	V204	2101-1702050	V210
2101-1701037	V204	2101-1701127	V204	2101-1702060	V210
2101-1701038	V201	2101-1701131	V204	2101-1702071	V210
2101-1701042	V201	2101-1701138	V204	2101-1702082-10	V210
2101-1701043	V204	2101-1701139	V204	2101-1702084-10	V210
2101-1701050	V204	2101-1701140	V204	2101-1702087	V210
2101-1701066	V204	2101-1701141	V204	2101-1702088	V210
2101-1701067	V204	2101-1701142	V204	2101-1702090	V201
2101-1701073	V204	2101-1701164	V204	2101-1702091	V201
2101-1701076	V204	2101-1701168	V204	2101-1702107	V210

Az alkatrész gyári cikkszám	Alcsoport	Az alkatrész gyári cikkszám	Alcsoport	Az alkatrész gyári cikkszám	Alcsoport
2101-1702108	V210	2101-1703095	V207	2101-2202023	V316
2101-1702109	V210	2101-1703096	V207	2101-2202025	V301
2101-1702130	V207	2101-1703098	V207	2101-2202025	V317
2101-1702136	V207	2101-1703099	V207	2101-2202033	T
2101-1702150	V224	2101-1703100	M302	2101-2202043	V301
2101-1702152	V224	2101-1703101	M302	2101-2202043	V317
2101-1702158	V224	2101-1703103	V207	2101-2202044	V301
2101-1702160	V224	2101-1703106	V207	2101-2202044	V317
2101-1702165	V224	2101-1703107	V207	2101-2202045	V301
2101-1702168	V224	2101-1703109	V207	2101-2202045	V317
2101-1702172	V224	2101-1703111	V207	2101-2202046	V301
2101-1702175	V224	2101-2200012	V301	2101-2202046	V317
2101-1702177	V201	2101-2201014	V301	2101-2202047	V301
2101-1702179	V207	2101-2201015	V317	2101-2202047	V317
2101-1703080	V207	2101-2201023	V317	2101-2202080	V316
2101-1703086	V207	2101-2201100	V404	2101-2202100	V301
2101-1703088	V207	2101-2201100-10	V404	2101-2202102	V301
2101-1703089	V207	2101-2201106-01	V404	2101-2202103	V316
2101-1703090	V207	2101-2201107	V301	2101-2202104	V301
2101-1703091	V207	2101-2202010	V301	2101-2202105	V316
2101-1703092	V207	2101-2202015	V316	2101-2202106	V301
2101-1703094	V207	2101-2202022	V316	2101-2202107	V316

Az alkatrész gyári cikkszám	Alcsoport	Az alkatrész gyári cikkszám	Alcsoport	Az alkatrész gyári cikkszám	Alcsoport
2101-2202110	V316	2101-2402082	V404	2101-2403055	V404
2101-2202115	V316	2101-2402083	V404	2101-2403056	V404
2101-2202120	V316	2101-2402084	V404	2101-2403057	V404
2101-2202125	V301	2101-2402085	V404	2101-2403058	V404
2101-2400012	V401	2101-2402086	V404	2101-2403059	V404
2101-2401010-01	V401	2101-2402087	V404	2101-2403060	V404
2101-2401034	V401	2101-2402088	V404	2101-2403061	V404
2101-2401046	V201	2101-2402089	V404	2101-2403062	V404
2101-2401046	V401	2101-2402090	V404	2101-2403064	V404
2101-2401050-01	V401	2101-2402091	V404	2101-2403065	V404
2101-2401065	V401	2101-2402092	V404	2101-2403066	V404
2101-2402010	V404	2101-2402093	V404	2101-2403072	V401
2101-2402015-10	V404	2101-2402094	V404	2101-2403080	V401
2101-2402020	V404	2101-2402095	V404	2101-2403084	V401
2101-2402025	V404	2101-2402096	V404	2101-2403086	V401
2101-2402029-01	V404	2101-2402101	V404	2101-2403087	V401
2101-2402041	V404	2101-2403013	V404	2101-2802022	M302
2101-2402052	V404	2101-2403018	V404	2101-2802025	M302
2101-2402070	V404	2101-2403021	V404	2101-2802030	M302
2101-2402075	V404	2101-2403036	V404	2101-2803015	M306
2101-2402080	V404	2101-2403050	V404	2101-2803016	M306
2101-2402081	V404	2101-2403054	V404	2101-2803017	M306

Az alkatrész gyári cikkszám	Alcsoport	Az alkatrész gyári cikkszám	Alcsoport	Az alkatrész gyári cikkszám	Alcsoport
2101-2803030	M306	2101-2904010	D301	2101-2904200	D301
2101-2803030	M307	2101-2904011	D301	2101-2904222	D301
2101-2803034	M306	2101-2904012	D301	2101-2904225	D301
2101-2803036	M306	2101-2904013	D301	2101-2904228	D301
2101-2803038	M306	2101-2904032-01	D301	2101-2904230	D301
2101-2803038	M307	2101-2904035	D301	2101-2905402	D302
2101-2803052-10	M306	2101-2904040	D301	2101-2905402-01	D302
2101-2803054	M306	2101-2904045	D301	2101-2905404	D310
2101-2803054	M307	2101-2904069	D301	2101-2905404	D311
2101-2803060	M306	2101-2904070	D301	2101-2905448	D310
2101-2803060	M307	2101-2904078	D301	2101-2905450	D310
2101-2803075	M306	2101-2904082	D301	2101-2905455	D310
2101-2804015	M307	2101-2904095	D301	2101-2905610	D310
2101-2804016	M307	2101-2904096	D301	2101-2905610	D311
2101-2804017	M307	2101-2904097	D301	2101-2905611	D310
2101-2804034	M307	2101-2904098	D301	2101-2905611	D311
2101-2804035	M307	2101-2904112	D301	2101-2905614	D310
2101-2804052-01	M307	2101-2904170	D302	2101-2905614	D311
2101-2804075	M307	2101-2904180	D301	2101-2905615	D310
2101-2804080	M307	2101-2904192	D301	2101-2905615	D311
2101-2804081	M307	2101-2904193	D301	2101-2905619-01	D310
2101-2807018	M225	2101-2904195	D301	2101-2905619-01	D311
2101-2902712	D301	2101-2904196	D301	2101-2905622	D310

Az alkatrész gyári cikkszám	Alcsoport	Az alkatrész gyári cikkszám	Alcsoport	Az alkatrész gyári cikkszám	Alcsoport
2101-2905626	D310	2101-2905654	D310	2101-2912712	D305
2101-2905628	D310	2101-2905654	D311	2101-2915402	D305
2101-2905628	D311	2101-2905658	D310	2101-2915402-01	D305
2101-2905630	D310	2101-2905658	D311	2101-2915544	D305
2101-2905630	D311	2101-2905661	D310	2101-2915546	D305
2101-2905631	D310	2101-2905661	D311	2101-2915547	D305
2101-2905631	D311	2101-2905664	D310	2101-2915550	D305
2101-2905635-02	D310	2101-2905664	D311	2101-2915622	D311
2101-2905635-02	D311	2101-2905665	D310	2101-2915637	D311
2101-2905636	D310	2101-2905665	D311	2101-2915642	D311
2101-2905636	D311	2101-2906010	D302	2101-2919010-01	D305
2101-2905637	D310	2101-2906040	D302	2101-2919012-01	D305
2101-2905638	D310	2101-2906042	D302	2101-2919013-01	D305
2101-2905638	D311	2101-2906043	D302	2101-2919030-10	D305
2101-2905638-01	D310	2101-2906048	D302	2101-2919042-10	D305
2101-2905639	D310	2102-2906049	D302	2101-2919088	D305
2101-2905639	D311	2101-2906231	D311	2101-2919105-10	D305
2101-2905640	D310	2101-2912622	D305	2101-2919105-10	D305
2101-2905640	D311	2101-2912624	D305	2101-2919108-10	D305
2101-2905642	D310	2101-2912650	D305	2101-2919108-10	D305
2101-2905644	D310	2101-2912652	D305	2101-2919110-01	D305
2101-2905644	D311	2101-2912655	D305	2101-3001014	D314

Az alkatrész gyári cikkszama	Alcsoport	Az alkatrész gyári cikkszama	Alcsoport	Az alkatrész gyári cikkszama	Alcsoport
2101-3001015	D314	2101-3101065	D316	2101-3401035	D202
2101-3001030-01	D210	2101-3101082	G130	2101-3401047	D202
2101-3001037	G130	2101-3101082	G132	2101-3401054	D202
2101-3001038	G130	2101-3101301	D316	2101-3401055	D202
2101-3001040	G130	2101-3101302	D316	2101-3401056	D202
2101-3003011	D210	2101-3101303	D316	2101-3401057	D202
2101-3003050	D210	2101-3101304	D316	2101-3401060	D202
2101-3003054	D210	2101-3101305	D316	2101-3401063	D202
2101-3003057	D210	2101-3102014	D316	2101-3401074	T
2101-3003064	D210	2101-3103002	G130	2101-3401076	D202
2101-3003074	D210	2101-3103020	D314	2101-3401082	D202
2101-3003079	D210	2101-3103025	D314	2101-3401090	D202
2101-3003080	D210	2101-3103034	D314	2101-3401122	D202
2101-3003084	D210	2101-3103038	D314	2101-3401123	D202
2101-3003092	D210	2101-3103079	D314	2101-3401129	D202
2101-3003094	D210	2101-3105010	M107	2101-3401141	D202
2101-3003095	D210	2101-3400010	D201	2101-3401142	D202
2101-3003096	D210	2101-3401010	D202	2101-3401143	D202
2101-3003105	D210	2101-3401018	V201	2101-3401144	D202
2101-3003106	D210	2101-3401018	D202	2101-3401145	D202
2101-3101015	D316	2101-3401023	D202	2101-3401146	D202
2101-3101040	D316	2101-3401026	D202	2101-3401150	D201

Az alkatrész gyári cikkszám	Alcsoport	Az alkatrész gyári cikkszám	Alcsoport	Az alkatrész gyári cikkszám	Alcsoport
2101-3401155	D201	2101-3501016	G131	2101-3502012	G132
2101-3401165	D201	2101-3501017	G131	2101-3502013	G132
2101-3401190	D202	2101-3501020	G130	2101-3502035	G132
2101-3401192	D202	2101-3501025	G130	2101-3502038	G132
2101-3401194	D202	2101-3501035	G131	2101-3502040	G103
2101-3401196	D202	2101-3501037	G130	2101-3502052	G107
2101-3401198	D202	2101-3501059	G131	2101-3502058	G107
2101-3402015	D201	2101-3501060	G131	2101-3502070	G132
2101-3402050	K501	2101-3501085	G131	2101-3502090	G132
2101-3402060	K501	2101-3501086	G131	2101-3502100	G132
2101-3402067	K501	2101-3501090	G130	2101-3502102	G132
2101-3402068	K501	2101-3501132	G131	2101-3502103	G132
2101-3402075	K501	2101-3501133	G131	2101-3502104	G132
2101-3402076	K501	2101-3501136	G131	2101-3502105	G132
2101-3402077	K501	2101-3501146	G130	2101-3502112	G132
2101-3403010	D201	2101-3501147	G130	2101-3502113	G132
2101-3403070	M202	2101-3501180	G131	2101-3504010	G101
2101-3403072	M202	2101-3501181	G131	2101-3504035	G101
2101-3501010	G130	2101-3501182	G131	2101-3504094	G101
2101-3501011	G130	2101-3501183	G131	2101-3505008	G103
2101-3501012	G130	2101-3501200	G131	2101-3505031	G106
2101-3501013	G130	2101-3501206	G131	2101-3505032	G106
				2101-3505033	V104

Az alkatrész gyári cikkszám	Alcsoport	Az alkatrész gyári cikkszám	Alcsoport	Az alkatrész gyári cikkszám	Alcsoport
2101-3505033	G106	2101-3506078	G103	2101-3508075	G135
2101-3505034	G106	2101-3506080	G103	2101-3508076	G135
2101-3505037	G106	2101-3506082	G103	2101-3508078	G135
2101-3505038	G106	2101-3506085	G103	2101-3508180	G135
2101-3505039	G106	2101-3506091	G103	2101-3508210	G135
2101-3505041	G106	2101-3506100	G103	2101-3512010	G103
2101-3505092	V103	2101-3506110	G103	2101-3512054	G110
2101-3505092	G106	2101-3507034	G135	2101-3512100	G110
2101-3505094	V103	2101-3507035	G135	2101-3512102	G110
2101-3505094	G106	2101-3507036	G135	2101-3512103	V104
2101-3505100	G103	2101-3507037	G135	2101-3512103	G110
2101-3505100-20	G103	2101-3507038	G135	2101-3512104	G110
2101-3505115	G103	2101-3508012	G135	2101-3512106	G110
2101-3505120	G103	2101-3508028	G135	2101-3512112	G110
2101-3506040	G103	2101-3508036	G135	2101-3512115	G110
2101-3506045	G103	2101-3508037	G135	2101-3512116	G104
2101-3506050	G103	2101-3508038	G135	2101-3512117	G104
2101-3506060	G103	2101-3508039	G135	2101-3512118	G104
2101-3506073	V102	2101-3508040	G135	2101-3512120	G103
2101-3506073	G103	2101-3508065	G135	2101-3512122	G104
2101-3506074	G103	2101-3508066	G135	2101-3512125	G104
2101-3506075	G103	2101-3508068	G135	2101-3512128	G104



Az alkatrész gyári cikkszám	Alcsoport	Az alkatrész gyári cikkszám	Alcsoport	Az alkatrész gyári cikkszám	Alcsoport
2101-3512132	G104	2101-3701426	K302	2101-3704324-10	D201
2101-3512135	G104	2101-3701470	K302	2101-3705000	K101
2101-3512136	G104	2101-3701480	K302	2101-3705002-02	K101
2101-3701005	K301	2101-3701484	K302	2101-3706001	K102
2101-3701051	K301	2101-3701486	K302	2101-3706002	K102
2101-3701100	K302	2101-3701488	K302	2101-3706003	K102
2101-3701200	K302	2101-3701490	K302	2101-3706004	K102
2101-3701300	K302	2101-3701630	K301	2101-3706005	K102
2101-3701325	K302	2101-3701635	K301	2101-3706006	K102
2101-3701330	K302	2101-3702000	K301	2101-3706007	K102
2101-3701334	K302	2101-3702600	K301	2101-3706008	K102
2101-3701336	K302	2101-3703010	K301	2101-3706009	K102
2101-3701340	K302	2101-3703095	K301	2101-3706010	K101
2101-3701346	K302	2101-3703111	K301	2101-3706011	K102
2101-3701348	K302	2101-3703114	K301	2101-3706012	K102
2101-3701352	K302	2101-3703115	K301	2101-3706013	K102
2101-3701356	K302	2101-3703116	K301	2101-3706014	K102
2101-3701357	K302	2101-3704000-10	K101	2101-3706020	K102
2101-3701358	K302	2101-3704100-10	K101	2101-3706026	K102
2101-3701400	K302	2101-3704188-10	T	2101-3706027	K102
2101-3701412	K302	2101-3704201	M202	2101-3706102	K102
2101-3701424	K302	2101-3704247-10	K101	2101-3706103	K102

Az alkatrész gyári cikkszama	Alcsoport	Az alkatrész gyári cikkszama	Alcsoport	Az alkatrész gyári cikkszama	Alcsoport
2101-3706107	K102	2101-3706801	K102	2101-3708358	K202
2101-3706109	K102	2101-3706802	K102	2101-3708360	K202
2101-3706200	K102	2101-3707000-02	K101	2101-3708400	K202
2101-3706204	K102	2101-3707080	K101	2101-3708405	K202
2101-3706205	K102	2101-3707090	K101	2101-3708410	K202
2101-3706210	K102	2101-3707100	K101	2101-3708415	K202
2101-3706230	K102	2101-3707110	K101	2101-3708418	K202
2101-3706240	K102	2101-3707115	K101	2101-3708620	K202
2101-3706300	K102	2101-3707150	K101	2101-3708638	T
2101-3706301	K102	2101-3707310	U101	2101-3708676	K202
2101-3706302	K102	2101-3708000	K201	2101-3708678	K202
2101-3706303	K102	2101-3708105	K202	2101-3708680	K202
2101-3706304	K102	2101-3708120	K202	2101-3708682	K202
2101-3706305	K102	2101-3708150	K202	2101-3708685	K202
2101-3706306	K102	2101-3708168	K202	2101-3708805	K202
2101-3706320	K102	2101-3708200	K202	2101-3708888	K202
2101-3706400	K102	2101-3708268	K202	2101-3709600	K401
2101-3706500	K102	2101-3708300	K202	2101-3710200	K401
2101-3706510	K102	2101-3708310	K202	2101-3710206	K401
2101-3706700	K101	2101-3708340	K202	2101-3711010	K401
2101-3706705	K101	2101-3708350	K202	2101-3711310	K402
2101-3706800	K102	2101-3708355	K202	2101-3711321	M225

Az alkatrész gyári cikkszám	Alcsoport	Az alkatrész gyári cikkszám	Alcsoport	Az alkatrész gyári cikkszám	Alcsoport
2101-3711334	M225	2101-3716071	K406	2101-3724021	K401
2101-3711335	M225	2101-3716075	K406	2101-3724070	K301
2101-3711510	K402	2101-3716078	K406	2101-3724080	K301
2101-3711530	K402	2101-3716080	K401	2101-3724090	K201
2101-3711532	K402	2101-3716300	K401	2101-3724112	A402
2101-3711534	K402	2101-3717000	K401	2101-3724114	A301
2101-3711536	K402	2101-3717018	K401	2101-3724116	K401
2101-3711538	K402	2101-3717020	K407	2101-3724118	K401
2101-3712010	K401	2101-3717028	K407	2101-3724128	K401
2101-3712011	K401	2101-3717030	K407	2101-3724177	K301
2101-3712065	K404	2101-3717033	K407	2101-3724178	K301
2101-3712070	K404	2101-3717100	K407	2101-3724210	K401
2101-3712078	K404	2101-3717230	K401	2101-3724312	K401
2101-3714000	K401	2101-3720000	K501	2101-3724317	K401
2101-3714300	K401	2101-3720125	K501	2101-3724320	K401
2101-3715000	U101	2101-3721000	K501	2101-3724322	K401
2101-3715020	K401	2101-3721001	K501	2101-3725000	K505
2101-3715350	K401	2101-3721290	K501	2101-3726010	K501
2101-3716010	K401	2101-3722000	K401	2101-3726110-01	K501
2101-3716011	K401	2101-3722010	K401	2101-3726400	K501
2101-3716065	K406	2101-3724008-10	K401	2101-3726410	K501
2101-3716070	K406	2101-3724020	K401	2101-3730000	K506

Az alkatrész gyári cikkszama	Alcsoport	Az alkatrész gyári cikkszama	Alcsoport	Az alkatrész gyári cikkszama	Alcsoport
2101-3730450	K506	2101-3901046	U101	2101-5000010	M001
2101-3801000	K503	2101-3901062	U101	2101-5000014	M001
2101-3801214	K503	2101-3901094	U101	2101-5002098	A201
2101-3802010	K503	2101-3901102	U101	2101-5003012	M225
2101-3802610	V224	2101-3901111	U101	2101-5003013	M225
2101-3802703	V224	2101-3901114	U101	2101-5003016	M225
2101-3802710	A221	2101-3901116	U101	2101-5003017	M225
2101-3802717	V224	2101-3901132	U101	2101-5003020	M225
2101-3802718	V224	2101-3901155	U101	2101-5003021	M225
2101-3803130	K503	2101-3901182	U101	2101-5004016	M107
2101-3803138	K503	2101-3901210	U101	2101-5004017	M107
2101-3803140	K503	2101-3901211	U101	2101-5004060	M107
2101-3803150	K503	2101-3901215	U101	2101-5004061	M107
2101-3806010	K503	2101-3901250	U101	2101-5004070	M107
2101-3808010	K503	2101-3901260	T	2101-5004071	M107
2101-3808600	A402	2101-3901350	M108	2101-5004073	M211
2101-3810600	A301	2101-3901350	U101	2101-5004080	M107
2101-3901010	U101	2101-3901419	U101	2101-5004081	M107
2101-3901011	U101	2101-3901450	U101	2101-5004094	M107
2101-3901041	U101	2101-3901472-01	U101	2101-5004096	M107
2101-3901043	U101	2101-3917010	U101	2101-5004102	M107
2101-3901044	U101	2101-3920104	M107	2101-5004160	M107

Az alkatrész gyári cikkszám	Alcsoport	Az alkatrész gyári cikkszám	Alcsoport	Az alkatrész gyári cikkszám	Alcsoport
2101-5004160-01	M107	2101-5101184	M203	2101-5201425	M205
2101-5004160-02	M107	2101-5101192	M203	2101-5201430	M204
2101-5004160-03	M107	2101-5101194	M203	2101-5205004	K506
210-15004160-04	M107	2101-5101202	M203	2101-5205005	K506
2101-5004160-05	M107	2101-5101225	M203	2101-5205010	K505
2101-5004180	M107	2101-5101300	M203	2101-5205050	K505
2101-5004181	M107	2101-5101301	M203	2101-5205055	K505
2101-5100050	M204	2101-5101370	M203	2101-5205058	K505
2101-5100051	M204	2101-5101371	M203	2101-5205065	K505
2101-5101034	M203	2101-5109014	M106	2101-5205070	K505
2101-5101068	M203	2101-5109015	M106	2101-5205101	K506
2101-5101069	M203	2101-5109044	M106	2101-5205102	K506
2101-5101070	M203	2101-5109050	M106	2101-5205104	K506
2101-5101071	M203	2101-5109055	M106	2101-5205150	K505
2101-5101074	M203	2101-5201012	M205	2101-5205200	K506
2101-5101075	M203	2101-5201028	M204	2101-5205301	K506
2101-5101106	M203	2101-5201029	M204	2101-5205302	K506
2101-5101132	M203	2101-5201390	M205	2101-5205303	K506
2101-5101133	M203	2101-5201391	M205	2101-5205304	K506
2101-5101169	M203	2101-5201410	M204	2101-5205310	K506
2101-5101176-10	M203	2101-5201411	M204	2101-5205500	K506
2101-5101182-10	M203	2101-5201420	M204	2101-5205501	K506

Az alkatrész gyári cikkszama	Alcsoport	Az alkatrész gyári cikkszama	Alcsoport	Az alkatrész gyári cikkszama	Alcsoport
2101-5205600	K506	2101-5301044	M204	2101-5301364	M204
2101-5205700	K506	2101-5301045	M204	2101-5301375	M204
2101-5206010	M218	2101-5301050	M204	2101-5301376	M204
2101-5206050	M218	2101-5301073	M204	2101-5301380	M202
2101-5206060	M218	2101-5301162	M204	2101-5301384	M204
2101-5206066	M215	2101-5301168	M204	2101-5301390	M204
2101-5206066	M218	2101-5301175	M204	2101-5303014	M202
2101-5207010	M220	2101-5301180	M203	2101-5303015	M202
2101-5207050	M220	2101-5301181	M203	2101-5303016	M202
2101-5207060	M220	2101-5301186	M203	2101-5303028	M202
2101-5207061	M220	2101-5301216	M202	2101-5303032	M202
2101-5207063	M220	2101-5301217	M202	2101-5303062	M202
2101-5208010	E107	2101-5301230	M203	2101-5325010	M202
2101-5208062	E107	2101-5301240	M205	2101-5325035	M202
2101-5208084	E107	2101-5301250	M205	2101-5325054	M202
2101-5208085	E107	2101-5301267	M302	2101-5325056	M202
2101-5208098	E107	2101-5301268	M302	2101-5325058	M202
2101-5208099	E107	2101-5301274	M302	2101-5325061	M202
2101-5208100	E107	2101-5301274	M302	2101-5325062	M107
2101-5208104	E107	2101-5301280-10	M204	2101-5325063	M202
2101-5301040	M204	2101-5301315	M302	2101-5325065	M202
2101-5301041	M204	2101-5301350	M204	2101-5325070	M202

Az alkatrész gyári cikkszama	Alcsoport	Az alkatrész gyári cikkszama	Alcsoport	Az alkatrész gyári cikkszama	Alcsoport
2101-5325072	M202	2101-5601260	M204	2101-6100045	M209
2101-5325080	M204	2101-5604010	M223	2101-6100045	M223
2101-5325086	M204	2101-5604040	M223	2101-6101560	M209
2101-5401060	M205	2101-5604050	M223	2101-6102012	M209
2101-5401061	M205	2101-5605022	M223	2101-6102013	M209
2101-5401088	M204	2101-5605023	M223	2101-6102032	M209
2101-5401089	M204	2101-5605032	M223	2101-6103048	M209
2101-5401100	M203	2101-5605035	M223	2101-6103049	M209
2101-5401101	M203	2101-5605055	M201	2101-6103056	M209
2101-5401128	M205	2101-5605056	M201	2101-6103057	M209
2101-5401129	M205	2101-5605082	M223	2101-6103064	M209
2101-5401170	M204	2101-5605086	M223	2101-6103065	M209
2101-5401171	M204	2101-5606010	M223	2101-6103070	M209
2101-5401180	M205	2101-5606070	M223	2101-6103075	M209
2101-5401181	M205	2101-5606075	M215	2101-6103078	M209
2101-5401200	M205	2101-5606075	M223	2101-6103079	M209
2101-5401201	M205	2101-5606078	M223	2101-6103082	M209
2101-5401210	M204	2101-5701012	M205	2101-6103094	M209
2101-5401211	M204	2101-5701013	M205	2101-6103095	M209
2101-5401424	M204	2101-5701014	M205	2101-6103096	M209
2101-5401425	M204	2101-6100014	M209	2101-6103097	M209
2101-5601082	M205	2101-6100015	M209	2101-6103102	M209

Az alkatrész gyári cikkszám	Alcsoport	Az alkatrész gyári cikkszám	Alcsoport	Az alkatrész gyári cikkszám	Alcsoport
2101-6103103	M209	2101-6105096	M209	2101-6203128	M211
2101-6103105	M209	2101-6105097	M209	2101-6203214	M211
2101-6103107	M209	2101-6105121	M209	2101-6203220	M209
2101-6103110	M209	2101-6105146	M209	2101-6203220	M211
2101-6103122	M209	2101-6105162	M209	2101-6203221	M209
2101-6103123	M209	2101-6105176	M209	2101-6203221	M211
2101-6103214	M209	2101-6105177	M209	2101-6203232	M209
2101-6103240	M209	2101-6105238	M209	2101-6203232	M211
2101-6103241	M209	2101-6105420	M209	2101-6203250	M211
2101-6103250	M209	2101-6106128	M205	2101-6203251	M211
2101-6103251	M209	2101-6107018	M209	2101-6203290	M211
2101-6103290	M209	2101-6200014	M211	2101-6203291	M211
2101-6103291	M209	2101-6200015	M211	2101-6203292	M209
2101-6103300	M209	2101-6201292	M209	2101-6203292	M211
2101-6103301	M209	2101-6201293	M209	2101-6203293	M211
2101-6103304	M209	2101-6201560	M211	2101-6203294	M209
2101-6103304	M211	2101-6202012	M211	2101-6203294	M211
2101-6103305	M209	2101-6202013	M211	2101-6203295	M211
2101-6103305	M211	2101-6202032	M211	2101-6203298	M211
2101-6103472	M209	2101-6203036	M211	2101-6203300	M211
2101-6103473	M209	2101-6203052	M211	2101-6203301	M211
2101-6104020-01	M209	2101-6203126	M211	2101-6203472	M211



Az alkatrész gyári cikkszám	Alcsoport	Az alkatrész gyári cikkszám	Alcsoport	Az alkatrész gyári cikkszám	Alcsoport
2101-6203473	M211	2101-6205129	M209	2101-6207020	M211
2101-6204020	M211	2101-6205129	M211	2101-6207021	M211
2101-6204064	M209	2101-6205150	M211	2101-6207024	M211
2101-6204064	M211	2101-6205150-01	M211	2101-6207025	M211
2101-6204066	M209	2101-6205151	M211	2101-6207026	M209
2101-6204066	M211	2101-6205151-01	M211	2101-6810010	M101
2101-6204072	M209	2101-6205180	M209	2101-6810010-01	M101
2101-6204072	M211	2101-6205180	M211	2101-6810011	M101
2101-6204073	M209	2101-6205187	M209	2101-6810011-01	M101
2101-6204073	M211	2101-6205187	M211	2101-6810030	M203
2101-6205082	M211	2101-6205192	M209	2101-6810048	M101
2101-6205083	M211	2101-6205192	M211	2101-6810048-01	M101
2101-6205092	M211	2101-6205195	M209	2101-6810048-02	M101
2101-6205093	M211	2101-6205195	M211	2101-6810048-03	M101
2101-6205094	M209	2101-6205250	M209	2101-6810048-04	M101
2101-6205096	M211	2101-6205250	M211	2101-6810048-05	M101
2101-6205097	M211	2101-6205251	M209	2101-6810049	M101
2101-6205110	M211	2101-6205251	M211	2101-6810049-01	M101
2101-6205111	M211	2101-6205256	M209	2101-6810049-02	M101
2101-6205121	M211	2101-6206082	M209	2101-6810049-03	M101
2101-6205125	M209	2101-6206082	M211	2101-6810049-04	M101
2101-6205125	M211	2101-6206123	M205	2101-6810049-05	M101

Az alkatrész gyári cikkszama	Alcsoport	Az alkatrész gyári cikkszama	Alcsoport	Az alkatrész gyári cikkszama	Alcsoport
2101-6810052	M101	2101-6820110-01	M102	2101-8101136	E102
2101-6810054	M101	2101-6820210	M102	2101-8101140	E102
2101-6812310	M101	2101-6820210-01	M102	2101-8101142	E101
2101-6812310-01	M101	2101-6822310	M102	2101-8101150	E101
2101-6812610	M101	2101-6822310-01	M102	2101-8101180	E102
2101-6812610-01	M101	2101-6822610	M102	2101-8101195	E102
2101-6812611	M101	2101-6822610-01	M102	2101-8101200	E101
2101-6812611-01	M101	2101-6826010	M102	2101-8101204	E101
2101-6814010	M101	2101-6826011	M102	2101-8101210	E101
2101-6814011	M101	2101-7903010	K505	2101-8101300	K505
2101-6814020	M101	2101-8101012	E101	2101-8101320	E101
2101-6814021	M101	2101-8101020	E102	2101-8101328	E101
2101-6814050	M101	2101-8101050	E102	2101-8101332	E101
2101-6814051	M101	2101-8101074	E102	2101-8102120	E101
2101-6814074	M101	2101-8101080	E102	2101-8102126	E101
2101-6814078	M101	2101-8101081	E102	2101-8102132	M202
2101-6814084	M101	2101-8101095	E102	2101-8102134	M202
2101-6814085	M101	2101-8101100	E102	2101-8109020	E103
2101-6814090	M101	2101-8101105	E102	2101-8109026	E103
2101-6816010	M101	2101-8101110	E102	2101-8109036	E103
2101-6816011	M101	2101-8101130	E102	2101-8109044	E103
2101-6820110	M102	2101-8101134	E102	2101-8109046	E103

Az alkatrész gyári cikkszám	Alcsoport	Az alkatrész gyári cikkszám	Alcsoport	Az alkatrész gyári cikkszám	Alcsoport
2101-8109048	E103	2101-8204011	M107	2101-8404160	M201
2101-8109050	E103	2101-8204096	M107	2101-8404160	M302
2101-8109052	E103	2101-8212012	M301	2101-8406010	M201
2101-8109054	E103	2101-8212200	M225	2101-8406034	M201
2101-8109056	E103	2101-8212202	M225	2101-8406135	M201
2101-8109120	E103	2101-8401014	M301	2101-8406138	M201
2101-8109121	E103	2101-8401139	M201	2101-8406142	M201
2101-8109135	E103	2101-8401149	M201	2101-8406156	M201
2101-8109137	E103	2101-8402012	M201	2101-8406161	M201
2101-8109138	E103	2101-8402034	M201		M201
2101-8109139	E103	2101-8402050	M201	2101-8406162	M209
2101-8109140	E103	2101-8402052	M201	2101-8406162	M211
2101-8109141	E103	2101-8402070	M201		
2101-8109142	E103	2101-8402200	M204		
2101-8109143	E103	2101-8403010	M205		
2101-8201008	M107/1	2101-8403011	M205		
2101-8202010	M107	2101-8404010	M205		
2101-8202025	M107	2101-8404011	M205		
2101-8203010	M107	2101-8404030	M205		
2101-8203200	M102	2101-8404031	M205		
2101-8203201	M102	2101-8404102	M302		
2101-8204010	M107	2101-8404116	M302		

Az alkatrész gyári cikkszám	Alcsoport	Az alkatrész gyári cikkszám	Alcsoport	Az alkatrész gyári cikkszám	Alcsoport
2102-1101005	A201/1	2102-3105042	M108	2102-3724210	K401/1
2102-1101060	A201/1	2102-3105062	M108	2102-3724317	K401/1
2102-1101070	A201/1	2102-3105064	M108	2102-3724322	K401/1
2102-1101079	A201/1	2102-3512116	G104	2102-5000010	M001
2102-1101080	A201/1	2102-3512117	G104	2102-5000014	M001
2102-1101120	A201/1	2102-3512122	G104	2102-5003012	M225/1
2102-1101125	A201/1	2102-3512125	G104	2102-5003013	M225/1
2102-1104017	A201/1	2102-3714020	K401/1	2102-5003020	M225/1
2102-1104025	A201/1	2102-3716010	K401/1	2102-5003021	M225/1
2102-1201005	A256	2102-3716065	K406/1	2102-5003030	M225/1
2102-2400012	V401	2102-3716080	K401/1	2102-5003042	M225/1
2102-2402010	V404	2102-3716170	K406/1	2102-5003043	M225/1
2102-2402020	V404	2102-3716173	K406/1	2102-5004040	M107/1
2102-2403013	V404/1	2102-3716175	K406/1	2102-5004041	M107/1
2102-2802026	A201/1	2102-3716220	K401/1	2102-5004102	M107/1
2102-2804015	M307/1	2102-3717000	K401/1	2102-5004118	M215
2102-2804026	M307/1	2102-3717070	K407/1	2102-5004134	M107/1
2102-2804027	M307/1	2102-3717085	K407/1	2102-5004135	M107/1
2102-2804036	M307/1	2102-3717100	K407/1	2102-5004138	M107/1
2102-2804037	M307/1	2102-3717105	K407/1	2102-5004139	M107/1
2102-2804054	M307/1	2102-3717110	K407/1	2102-5004180	M107/1
2102-2912712	D305	2102-3717120	K401/1	2102-5004181	M107/1

Az alkatrész gyári cikkszám	Alcsoport	Az alkatrész gyári cikkszám	Alcsoport	Az alkatrész gyári cikkszám	Alcsoport
2102-5100022	M203/1	2102-5401080	M205/1	2102-5403134	M219
2102-5101082	M203/1	2102-5401081	M205/1	2102-5403135	M219
2102-5101086	M203/1	2102-5401082	M204/1	2102-5403140	M219
2102-5101091	M203/1	2102-5401083	M204/1	2102-5601024	M307/1
2102-5101092	M203/1	2102-5401088	M204/1	2102-5601025	M307/1
2102-5101182	M203/1	2102-5401089	M204/1	2102-5601084	M205/1
2102-5101238	M204/1	2102-5401092	M204/1	2102-5700012	M205/1
2102-5101239	M204/1	2102-5401093	M204/1	2102-5701013	M205/1
2102-5101372	M203/1	2102-5401106	M204/1	2102-5701014	M205/1
2102-5101373	M203/1	2102-5401107	M204/1	2102-5701050	M204/1
2102-5101380	M203/1	2102-5401174	M204/1	2102-5701088	M225/1
2102-5101381	M203/1	2102-5401175	M204/1	2102-6100045	M209
2102-5101412	M302/1	2102-5401200	M205/1	2102-6100045	M215
2102-5101420	M302/1	2102-5401201	M205/1	2102-6200014	M211/1
2101-5109046	M106/1	2102-5401320	M302/1	2102-6200015	M211/1
2102-5109054	M106/1	2102-5401424	M204/1	2102-6203036	M211/1
2102-5401060	M205/1	2102-5401425	M204/1	2102-6203052	M211/1
2102-5401061	M205/1	2102-5403052	M219	2102-6203126	M211/1
2102-5401072	M204/1	2102-5403122	M210	2102-6203128	M211/1
2102-5401073	M204/1	2102-5403123	M219	2102-6203214	M211/1
2102-5401076	M204/1	2102-5403130	M219	2102-6203250	M211/1
2102-5401077	M204/1	2102-5403131	M219	2102-6203251	M211/1

Az alkatrész gyári cikkszám	Alcsoport	Az alkatrész gyári cikkszám	Alcsoport	Az alkatrész gyári cikkszám	Alcsoport
2102-6203300	M211/1	2102-6306042	M215	2102-6823150	M102/1
2102-6203301	M211/1	2102-6306043	M215	2102-6823154	M102/1
2102-6203472	M211/1	2102-6306046	M215	2102-6824024	M102/1
2102-6203473	M211/1	2102-6306050	M215	2102-6824050	M102/1
2102-6207024	M211/1	2102-6306056	M215	2102-6824051	M102/1
2102-6207025	M211/1	2102-6306064	M215	2102-6824070	M102/1
2102-6207070	M107/1	2102-6306065	M215	2102-6824100	M102/1
2102-6207071	M107/1	2102-6306076	M215	2102-6824101	M102/1
2102-6300014	M215	2102-6306077	M215	2102-6824130	M102/1
2102-6301060	M215	2102-6306090	M215	2102-8404010	M205/1
2102-6302010	M215	2102-6306100	M215	2102-8404011	M205/1
2102-6302030	M215	2102-6306120	M215	2102-8404030	M205/1
2102-6302036	M215	2102-6307024	M215	2102-8404031	M205/1
2102-6303016	M215	2102-6307026	M215	2102-8404102	M302/1
2102-6303018	M215	2102-6307028	M215	2102-8404160	M302/1
2102-6303060	M215	2102-6820062	M102/1	2102-8404170	M302/1
2102-6305012	M215	2102-6820110	M102/1		
2102-6305150	M215	2102-6820210	M102/1		
2102-6306032	M215	2102-6822310	M102/1		
2102-6306033	M215	2102-6822610	M102/1		
2102-6306038	M215	2102-6822660	M106/1		
2102-6306039	M215	2102-6822664	M102/1		

Az alkatrész gyári cikkszama	Alcsoport	Az alkatrész gyári cikkszama	Alcsoport	Az alkatrész gyári cikkszama	Alcsoport
2103-1000200-01	A001	2103-1107428	A206	2103-1303010	A402
2103-1000300-01	A001	2103-1107600	A206	2103-1303018	E101
2103-1000410-01	A001	2103-1107600-10	A206	2103-1303025	A402
2103-1002011-01	A101	2103-1107606-10	A206	2103-1303095	A401
2103-1005015	A103	2103-1107990	A206	2103-1308008	A401
2103-1006040	A106	2103-1107990	A206	2103-1308010	A409
2103-1006100	A106	2103-1107990	A206	2103-1308030	A401
2103-1008014	A254	2103-1107991	A206	2103-1308031	A401
2103-1008021	A254	2103-1107991	A206	2103-1308120	A401
2103-1008090	K201	2103-1107991	A206	2103-1309008	A401
2103-1101150	M302	2103-1107992	A206	2103-1602010	V101
2103-1107010	A204	2103-1107992	A206	2103-1602063	V101
2103-1107035	A206	2103-1107992	A206	2103-1602078	V101
2103-1107067	A206	2103-1108020	M106	2103-1602084	V101
2103-1107334	A206	2103-1108026	A221	2103-1602092	V101
2103-1107337	A206	2103-1108100	A221	2103-1602568	V101
2103-1107385	A206	2103-1108120	A221	2103-1700005	V201
2103-1107420	A206	2103-1109010	A204	2103-1700005-01	V201
2103-1107420-10	A206	2103-1201005	A256	2103-1702010	V201
2103-1107422	A206	2103-1202005	A256	2103-1702150	V224
2103-1107422-10	A206	2103-1203020	A256	2103-1702158	V224
2103-1107424	A206	2103-1301010	A401	2103-1702165	V224

Az alkatrész gyári cikkszám	Alcsoport	Az alkatrész gyári cikkszám	Alcsoport	Az alkatrész gyári cikkszám	Alcsoport
2103-1703088	V207	2103-2804015	M307	2103-3502081	G132
2103-1703102	V207	2103-2804016	M307	2103-3504010	G101
2103-1703103	V207	2103-2804017	M307	2103-3504016	G101
2103-2400012	V401	2103-2804034	M307	2103-3505125	V102
2103-2400012-01	V401	2103-2804035	M307	2103-3506040	G103
2103-2402010	V404	2103-2804052	M307	2103-3506050	G103
2103-2402020	V404	2103-2807010	M225	2103-3506080	G103
2103-2403013	V404	2103-2807016	M225	2103-3507034	G135
2103-2403069	V401	2103-2808011	M225	2103-3507035	G135
2103-2803015	M306	2103-3101015	D316	2103-3508012	G135
2103-2803016	M306	2103-3401160	D201	2103-3508040	G135
2103-2803017	M306	2103-3402015	D201	2103-3510010	G102
2103-2803030	M306	2103-3402050	K501	2103-3510015	G108
2103-2803030	M307	2103-3402060	K501	2103-3510022	G108
2103-2803032	M306	2103-3402076	K501	2103-3510027	G108
2103-2803033	M306	2103-3402077	K501	2103-3510028	G108
2103-2803038	M306	2103-3402078	K501	2103-3510029	G108
2103-2803038	M307	2103-3403070	M202	2103-3510030	G102
2103-2803040	M306	2103-3502012	G132	2103-3510040	G102
2103-2803052	M306	2103-3502013	G132	2103-3510046	G102
2103-2803075	M306	2103-3502033	G132	2103-3510048	G102
2103-2803076	M306	2103-3502080	G132	2103-3510050	G102



Az alkatrész gyári cikkszama	Alcsoport	Az alkatrész gyári cikkszama	Alcsoport	Az alkatrész gyári cikkszama	Alcsoport
2103-3510070	G108	2103-3711022	K401	2103-3714200	K501
2103-3510074	G108	2103-3711024	K403	2103-3714210	K501
2103-3510078	G108	2103-3711025	K402	2103-3715300	K401
2103-3510110	G108	2103-3711028	K401	2103-3715310	K401
2103-3510118	G108	2103-3711199	K403	2103-3716010	K401
2103-3510202	G108	2103-3711200	K402	2103-3716011	K401
2103-3510213	G108	2103-3711320	K402	2103-3716043	K406
2103-3510214	G108	2103-3711320	K403	2103-3716065	K406
2103-3510216	G108	2103-3711330	M225	2103-3716070	K406
2103-3510217	G108	2103-3711331	M225	2103-3716071	K406
2103-3510219	G108	2103-3711337	K401	2103-3716075	K406
2103-3510230	G108	2103-3711400	M225	2103-3716078	K406
2103-3703130	K301	2103-3712010	K401	2103-3716080	K401
2103-3704000	K101	2103-3712011	K401	2103-3716203	K405
2103-3706010	K101	2103-3712064	K404	2103-3716204	K405
2103-3709600	K401	2103-3712070	K404	2103-3716610	K501
2103-3709602	K505	2103-3712071	K404	2103-3716628	K501
2103-3709605	K503	2103-3712078	K404	2103-3716630	K501
2103-3709680	M202	2103-3712079	K404	2103-3721010	K501
2103-3711010	K401	2103-3712090	K404	2103-3721014	K501
2103-3711016	K401	2103-3714010	K401	2103-3721294	K501
2103-3711021	K402	2103-3714015	K401	2103-3721295	K501

Az alkatrész gyári cikkszám	Alcsoport	Az alkatrész gyári cikkszám	Alcsoport	Az alkatrész gyári cikkszám	Alcsoport
2103-3721300	K501	2103-3804010	K503	2103-5003009	M225
2103-3724010	K401	2103-3804020	M202	2103-5003010	M225
2103-3724020	K401	2103-3806010	K503	2103-5003011	M225
2103-3724021	K401	2103-3808010	K503	2103-5003012	M225
2103-3724030	K501	2103-3808800	A401	2103-5003013	M225
2103-3724070	K301	2103-3808804	A401	2103-5003016	M225
2103-3724080	K301	2103-3810010	K503	2103-5003018	M225
2103-3724124	K501	2103-3810300	A301	2103-5003020	M225
2103-3724128	K401	2103-3810310	A301	2103-5003021	M225
2103-3724192	K501	2103-3810610	A301	2103-5003032	M225
2103-3724195	K501	2103-3815010	K503	2103-5003033	M225
2103-3724197	K501	2103-3901210	U101	2103-5003040	M225
2103-3724210	K401	2103-3901211	U101	2103-5003041	M225
2103-3726010	K501	2103-5000010	M001	2103-5003042	M225
2103-3726012	K501	2103-5000014	M001	2103-5003043	M225
2103-3726450	K401	2103-5002110	M201	2103-5003044	M225
2103-3730000	K506	2103-5002122	M201	2103-5003045	M225
2103-3730450	K506	2103-5003002	M225	2103-5003048	M225
2103-3802010	K503	2103-5003003	M225	2103-5003050	M225
2103-3802610	V224	2103-5003004	M225	2103-5003051	M225
2103-3802703	V224	2103-5003006	M225	2103-5003054	M225
2103-3803138	K503	2103-5003008	M225	2103-5003055	M225

Az alkatrész gyári cikkszám	Alcsoport	Az alkatrész gyári cikkszám	Alcsoport	Az alkatrész gyári cikkszám	Alcsoport
2103-5003060	M225	2103-5101034	M203	2103-5208104	E107
2103-5003084	M225	2103-5101176	M203	2103-5301040	M204
2103-5004016	M107	2103-5101182	M203	2103-5301041	M204
2103-5004017	M107	2103-5101184	M203	2103-5301044	M204
2103-5004068	M107	2103-5101370	M203	2103-5301045	M204
2103-5004070	M107	2103-5101371	M203	2103-5301148	M205
2103-5004071	M107	2103-5109044	M106	2103-5301150	M205
2103-5004074	M107	2103-5109055	M106	2103-5301151	M205
2103-5004080	M107	2103-5201012	M205	2103-5301162	M204
2103-5004081	M107	2103-5201410	M204	2103-5301216	M204
2103-5004160	M107	2103-5201411	M204	2103-5301217	M204
2103-5004160-01	M107	2103-5201425	M205	2103-5301242	M205
2103-5004160-02	M107	2103-5201430	M204	2103-5301250	M204
2103-5004160-03	M107	2103-5205010	K505	2103-5301251	M204
2103-5004174	M106	2103-5205050	K505	2103-5301256	M204
2103-5004184	M106	2103-5205055	K505	2103-5301258	M204
2103-5004188	M106	2103-5205065	K505	2103-5301260	M204
2103-5004210	M107	2103-5205070	K505	2103-5301263	M204
2103-5004231	M107	2103-5205200	K506	2103-5301267	M302
2103-5004233	M107	2103-5205310	K506	2103-5301280	M204
2103-5004235	M107	2103-5205500	K506	2103-5301315	M302
2103-5004252	M107	2103-5208010	E107	2103-5301350	M204

Az alkatrész gyári cikkszám	Alcsoport	Az alkatrész gyári cikkszám	Alcsoport	Az alkatrész gyári cikkszám	Alcsoport
2103-5303015	M202	2103-5401107	M204	2103-5701054	M225
2103-5303020	M202	2103-5401424	M204	2103-5701055	M225
2103-5303025	M202	2103-5401425	M204	2103-5701058	M225
2103-5303028	M202	2103-5601082	M205	2103-5701062	M225
2103-5303032	M202	2103-5601148	M205	2103-6100014	M209
2103-5303088	M202	2103-5601150	M205	2103-6100015	M209
2103-5325010	M202	2103-5601151	M205	2103-6100045	M223
2103-5325062	M202	2103-5601155	M307	2103-6102012	M209
2103-5325074	M202	2103-5604010	M223	2103-6102013	M209
2103-5325080	M204	2103-5604040	M223	2103-6102030	M209
2103-5325086	M204	2103-5606010	M223	2103-6102031	M209
2103-5325120	M202	2103-5606070	M223	2103-6103308	M209
2103-5325128	M202	2103-5606078	M223	2103-6103308	M211
2103-5325130	M202	2103-5701013	M205	2103-6103309	M209
2103-5325210	M202	2103-5701014	M205	2103-6103309	M211
2103-5325220	M202	2103-5701034	M225	2103-6103310	M209
2103-5325232	M202	2103-5701035	M225	2103-6103310	M211
2103-5325240	M202	2103-5701040	M225	2103-6103311	M209
2103-5325250	M202	2103-5701041	M225	2103-6103311	M211
2103-5401060	M205	2103-5701046	M225	2103-6103316	M209
2103-5401061	M205	2103-5701047	M225	2103-6103317	M209
2103-5401106	M204	2103-5701050	M225	2103-6103318	M209

Az alkatrész gyári cikkszám	Alcsoport	Az alkatrész gyári cikkszám	Alcsoport	Az alkatrész gyári cikkszám	Alcsoport
2103-6103318	M211	2103-6202030	M211	2103-6810049-20	M101
2103-6103319	M209	2103-6202031	M211	2103-6810050	M101
2103-6103319	M211	2103-6203316	M211	2103-6810050-01	M101
2103-6103472	M209	2103-6203317	M211	2103-6810050-02	M101
2103-6103473	M209	2103-6203472	M211	2103-6810050-03	M101
2103-6104064	M209	2103-6203473	M211	2103-6810051	M101
2103-6104064	M211	2103-6205012-10	M211	2103-6810051-01	M101
2103-6104072	M209	2103-6205013-10	M211	2103-6810051-02	M101
2103-6104072	M211	2103-6205204-01	M209	2103-6810051-03	M101
2103-6104073	M209	2103-6205204-01	M211	2103-6812310	M101
2103-6104073	M211	2103-6205205-01	M209	2103-6812310-10	M101
2103-6105012	M209	2103-6205205-01	M211	2103-6812610	M101
2103-6105013	M209	2103-6810010	M101	2103-6812610-10	M101
2103-6105125	M209	2103-6810010-20	M101	2103-6812611	M101
2103-6105125	M211	2103-6810011	M101	2103-6812611-10	M101
2103-6105146	M209	2103-6810011-20	M101	2103-6816010	M101
2103-6106146	M209	2103-6810030	M203	2103-6816011	M101
2103-6106146	M209	2103-6810048	M101	2103-6820110	M102
2103-6200014	M211	2103-6810048-10	M101	2103-6820110-10	M102
2103-6200015	M211	2103-6810048-20	M101	2103-6820210	M102
2103-6202012	M211	2103-6810049	M101	2103-6820210-10	M102
2103-6202013	M211	2103-6810049-10	M101	2103-6822310	M102

Az alkatrész gyári cikkszám	Alcsoport	Az alkatrész gyári cikkszám	Alcsoport	Az alkatrész gyári cikkszám	Alcsoport
2103-6820310-10	M102	2103-8201024	M107	2103-8402076	M201
2103-6822610	M102	2103-8201050	M107	2103-8402077	M201
2103-6822610-10	M102	2103-8202010	M107	2103-8402200	M204
2103-6826010	M102	2103-8202018	M107	2103-8403010	M205
2103-6826011	M102	2103-8202020	M107	2103-8403011	M205
2103-6826110	M102	2103-8202025	M107	2103-8404010	M205
2103-6826110-10	M102	2103-8203010	M202	2103-8404011	M205
2103-8101012	E101	2103-8203200	M211	2103-8404030	M205
2103-8101036	E103	2103-8203206	M211	2103-8404031	M205
2103-8101037	E103	2103-8204010	M107	2103-8404041	M205
2103-8101080	E102	2103-8204011	M107	2103-8404102	M302
2103-8101094	E102	2103-8204096	M107	2103-8404114	M302
2103-8101098	E102	2103-8212012	M301		
2103-8101300	E102	2103-8212200	M225		
2103-8101340	E101	2103-8212200-30	M225		
2103-8102132	M202	2103-8401012	M301		
2103-8109020-10	E103	2103-8401013	M301		
2103-8109026-10	E103	2103-8401022	M301		
2103-8109120	E103	2103-8402012	M201		
2103-8109121	E103	2103-8402034	M201		
2103-8109142	E103	2103-8402050	M201		
2103-8201008	M107	2103-8402054	M201		

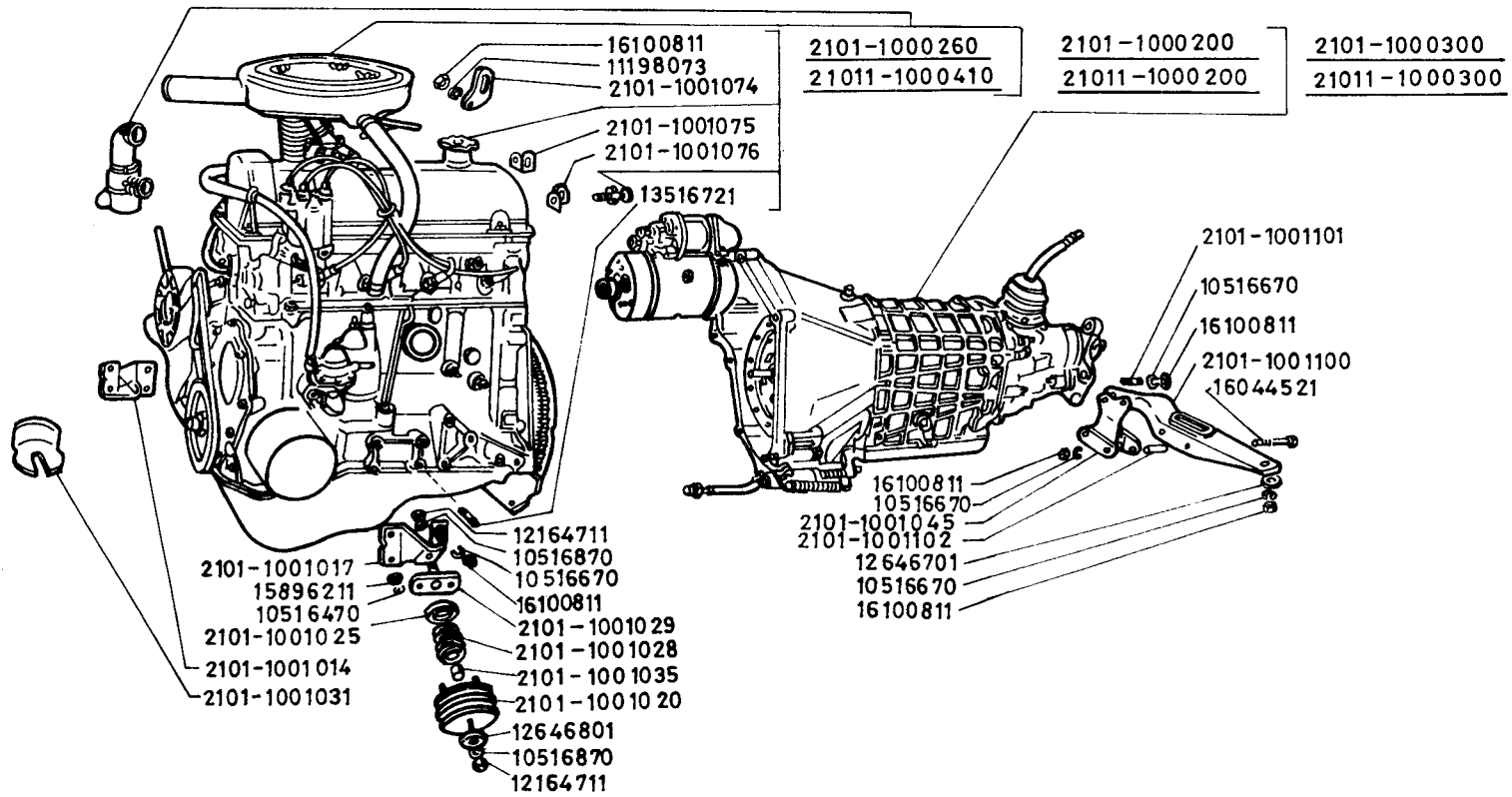
Az alkatrész gyári cikkszám	Alcsoport	Az alkatrész gyári cikkszám	Alcsoport	Az alkatrész gyári cikkszám	Alcsoport
21011-1000100	A105	21011-1004025-21	A105	21011-3402015	D201
21011-1000100-21	A105	21011-1004025-22	A105	21011-3402050	K501
21011-1000100-22	A105	21011-1004025-23	A105	21011-3402060	K501
21011-1000100-23	A105	21011-1004030	A105	21011-3402067	K501
21011-1000104	A105	21011-1004030-21	A105	21011-3505100	G102
21011-1000104-21	A105	21011-1004030-22	A105	21011-3505100	G103
21011-1000104-22	A105	21011-1004030-23	A105	21011-3505115	G103
21011-1000104-23	A105	21011-1004035	A105	21011-3505120	G102
21011-1000104-24	A105	21011-1004035-21	A105	21011-3505120	G103
21011-1000200	A001	21011-1004035-22	A105	21011-3505125	G103
21011-1000300	A001	21011-1004035-23	A105	21011-3709310-30	E107
21011-1000410	A001	21011-1301010	A401	21011-3711010	K401
21011-1002011	A101	21011-1700005	V201	21011-3711510	K402
21011-1003011	A101	21011-2400012	V401	21011-3712010	K401
21011-1003020	A101	21011-2803015-10	M306	21011-3712011	K401
21011-1004014	A105	21011-2803062-10	M306	21011-3712070	K404
21011-1004014-02	A105	21011-2803064-10	M306	21011-3716010	K401
21011-1004014-04	A105	21011-2803090	M306	21011-3716011	K401
21011-1004014-21	A105	21011-2804015-10	M307	21011-3716070	K406
21011-1004014-22	A105	21011-2804062-10	M307	21011-3716071	K406
21011-1004014-23	A105	21011-2804064-10	M307	21011-3716113	K406
21011-1004025	A105	21011-2804090	M307	21011-3716200	K406

Az alkatrész gyári cikkszám	Alcsoport	Az alkatrész gyári cikkszám	Alcsoport	Az alkatrész gyári cikkszám	Alcsoport
21011-3716201	K406	21011-6100015	M209	21011-6812310	M101
21011-3716204	K408	21011-6102012	M209	21011-6812310-03	M101
21011-3716210	K406	21011-6102013	M209	21011-6812310-07	M101
21011-3716211	K406	21011-6104064	M209	21011-6812310-08	M101
21011-3716228	K408	21011-6104064	M211	21011-6812310-09	M101
21011-3716610	K401	21011-6202012	M211	21011-6812610	M101
21011-3724008	K401	21011-6202013	M211	21011-6812610-03	M101
21011-3724210	K401	21011-6204072	M211	21011-6812610-07	M101
21011-3801010	K503	21011-6205180	M209	21011-6812610-08	M101
21011-3801010-01	K503	21011-6205180	M211	21011-6812610-09	M101
21011-5000010	M001	21011-6205192	M209	21011-6812611	M101
21011-5000014	M001	21011-6205192	M211	21011-6812611-03	M101
21011-5301240	M205	21011-6205195	M209	21011-6812611-07	M101
21011-5301280	M204	21011-6205195	M211	21011-6812611-08	M101
21011-5301350	M204	21011-6810010	M101	21011-6812611-09	M101
21011-5303016	M202	21011-6810011	M101	21011-6816010	M101
21011-5303026	M202	21011-6810048	M101	21011-6816010	M102
21011-5325010	M202	21011-6810048-01	M101	21011-6816011	M101
21011-5325057	M202	21011-6810048-02	M101	21011-6816011	M102
21011-5325060	M202	21011-6810049	M101	21011-6816032	M102
21011-5325073	M202	21011-6810049-01	M101	21011-6816033	M102
21011-5601082	M205	21011-6810049-02	M101	21011-6820110	M102



Az alkatrész gyári cikkszama	Alcsoport	Az alkatrész gyári cikkszama	Alcsoport	Az alkatrész gyári cikkszama	Alcsoport
21011-6820210	M102				
21011-6822310	M102				
21011-6822310-03	M102				
21011-6822310-07	M102				
21011-6822310-08	M102				
21011-6822310-09	M102				
21011-6822610	M102				
21011-6822610-03	M102				
21011-6822610-07	M102				
21011-6822610-08	M102				
21011-6822610-09	M102				
21011-8201008	M107				
21011-8201050	M107				
21011-8203010	M107				
21011-8212012	M301				
21011-8212200-30	M225				
21011-8401014	M301				

# **ALKATRÉSZÖSSZEÁLLÍTÁS**



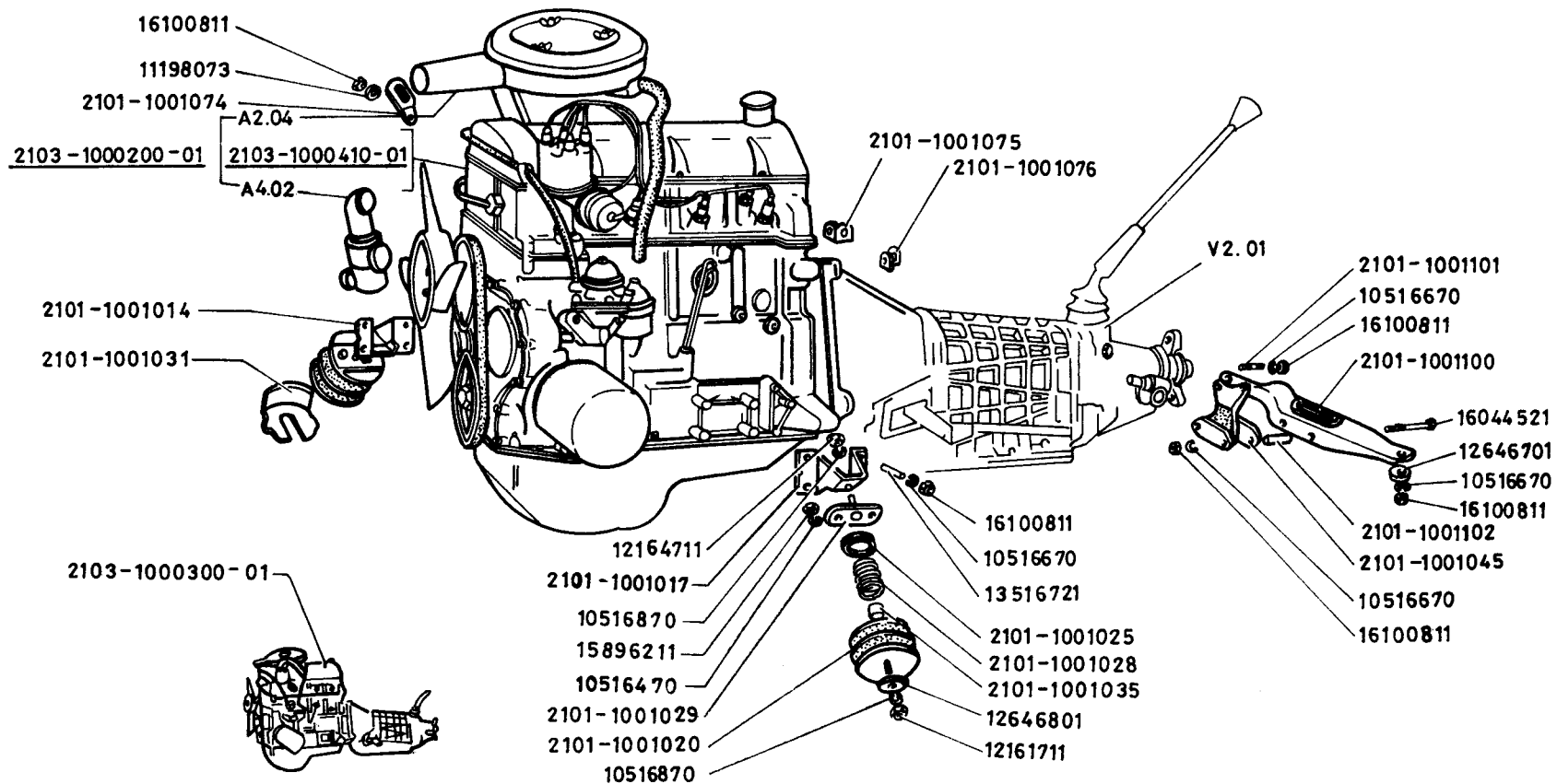
LADA 2101  
 2102  
 21011

1. tábla  
 MOTOR- ÉS FELFÜGGESZTÉS

A 001

Táblaszám	Vállalati cikkszám (kódszám)	Cikk kontroll	Gyári cikkszám	Megnevezés	2101	2102	2103	21011	Megjegyzés
				A0.01 alcsoport MOTOR ÉS FELFÜGGESZTÉS					
1.	5651.00.260.0	14	2101-1000260	Motor	1	1			
	5651.00.514.0	01	2101-1001014	Tartóbak, jobb	1	1		1	
	5651.00.517.0	80	2101-1001017	Tartóbak, bal	1	1		1	
	5651.00.520.0	18	2101-1001020	Felfüggesztő gumipárna	2	2		2	
	5651.00.525.0	85	2101-1001025	Gyűrű	2	2		2	
	5651.00.528.0	67	2101-1001028	Rugó	2	2		2	
	5651.00.529.0	61	2101-1001029	Támasztólemez	2	2		2	
	5651.00.531.0	05	2101-1001031	Lemezburkolat	1	1		1	
	5651.00.535.0	78	2101-1001035	Ütköző	2	2		2	
	5651.00.545.0	71	2101-1001045	Felfüggesztőlemez, hátsó	1	1		1	
	5651.00.574.0		2101-1001074	Fülescsavar, mellső	1	1		1	
	5651.00.575.0	50	2101-1001075	Fülescsavar, jobb, hátsó	1	1		1	
	5651.00.576.0	44	2101-1001076	Fülescsavar, bal, hátsó	1	1		1	
	5651.00.600.0	24	2101-1001100	Kereszttartó, hátsó	1	1		1	
	5651.00.601.0	18	2101-1001101	Tőcsavar	2	2		2	
	5651.00.602.0	12	2101-1001102	Feszítőpersely	2	2		2	
	5654.00.410.0	97	21011-1000410	Motor				1	

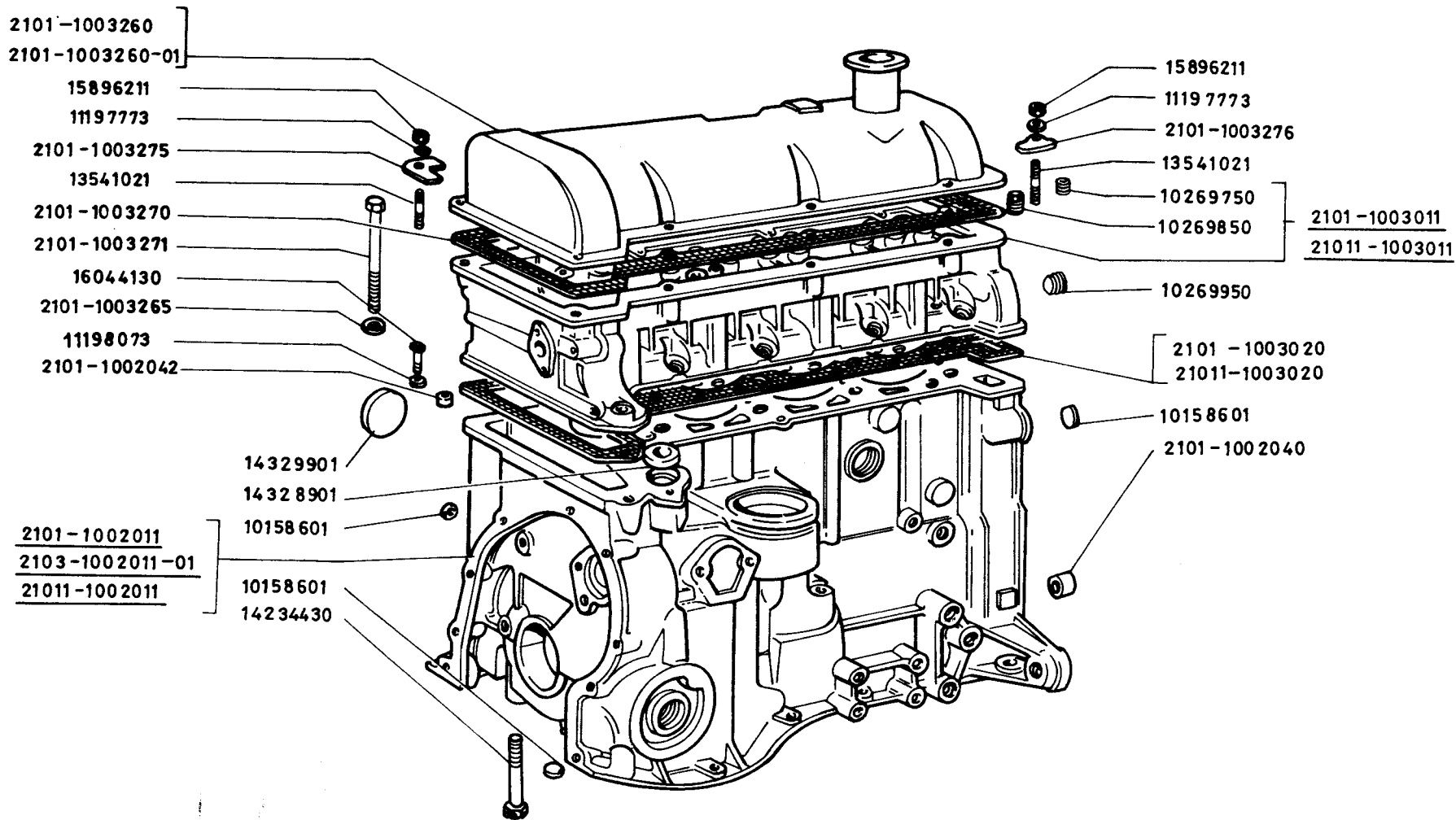
Táblaszám	Vállalati cikkszám (kódszám)	Cikk kontroll	Gyári cikkszám	Megnevezés	2101	2102	2103	21011	Megjegyzés
1.	5651.99.276.0	91	10516470	Rugósalátét 6-os	4	4		4	
	5651.99.277.0	85	10516670	Rugósalátét 8-as	14	14		14	
	5651.99.278.0	79	10516870	Rugósalátét 10-es	4	4		4	
	5651.99.253.0	26	11198073	Rugósalátét, kupos 8-as	1	1		1	
	5651.99.287.0	78	12164711	Anyá M10x1,25	4	4		4	
	5651.99.212.0	60	12646701	Alátét 8-as	2	2		2	
	5651.99.213.0	54	12646801	Alátét 10-es	2	2		2	
			13516621	Tőcsavar M8x12	8	8		8	
	5651.99.076.0	10	15896211	Anyá M6	4	4		4	
	5651.99.250.0	44	16044521	Csavar M8x65	2	2		2	
	5651.99.251.0	38	16100811	Anyá M8	15	15		15	



Táblaszám	Vállalati cikkszám (kódszám)	Cikk kontroll	Gyári cikkszám	Megnevezés	2101	2102	2103	21011	Megjegyzés
				A0.01 alcsoport MOTOR ÉS FELFÜGGESZTÉS					
2.	5651.00.514.0	01	2101-1001014	Tartóbak, jobb			1		
	5651.00.517.0	80	2101-1001017	Tartóbak, bal			1		
	5651.00.520.0	18	2101-1001020	Felfüggesztő gumipárna			2		
	5651.00.525.0	85	2101-1001025	Gyűrű			2		
	5651.00.528.0	67	2101-1001028	Rugó			2		
	5651.00.529.0	61	2101-1001029	Támasztólemez			2		
	5651.00.531.0	05	2101-1001031	Lemezburkolat			1		
	5651.00.535.0	78	2101-1001035	Ütköző			2		
	5651.00.545.0	71	2101-1001045	Felfüggesztőlemez, hátsó			1		
	5651.00.574.0	72	2101-1001074	Fülescsavar, mellső			1		
	5651.00.575.0	50	2101-1001075	Fülescsavar, jobb, hátsó			1		
	5651.00.576.0	44	2101-1001076	Fülescsavar, bal, hátsó			1		
	5651.00.600.0	24	2101-1001100	Kereszttartó, hátsó			1		
	5651.00.601.0	18	2101-1001101	Tócsavar			2		
	5651.00.602.0	12	2101-1001102	Feszítőpersely			2		
	5653.00.410.0	11	2103-1000410-01	Motor			1		
	5651.99.276.0	91	10516470	Rugósalátét 6-os			4		

Táblaszám	Vállalati cikkszám (kódszám)	Cikk kontroll	Gyári cikkszám	Megnevezés	2101	2102	2103	21011	Megjegyzés
2.	5651.99.277.0	85	10516670	Rugósalátét 8-as			14		
	5651.99.278.0	79	10516870	Rugósalátét 10-es			4		
	5651.99.253.0	26	11198073	Rugósalátét, kupos 8-as			1		
	5651.99.287.0	78	12164711	Anya M10x1,25			4		
	5651.99.212.0	60	12646701	Alátét 8-as			2		
	5651.99.213.0	54	12646801	Alátét 10-es			2		
	5651.99.252.0	32	13516721	Tőcsavar M8x12			8		
	5651.99.076.0	10	15896211	Anya M6			4		
	5651.99.250.0	44	16044521	Csavar M8x65			2		
	5651.99.251.0	38	16100811	Anya M8			15		



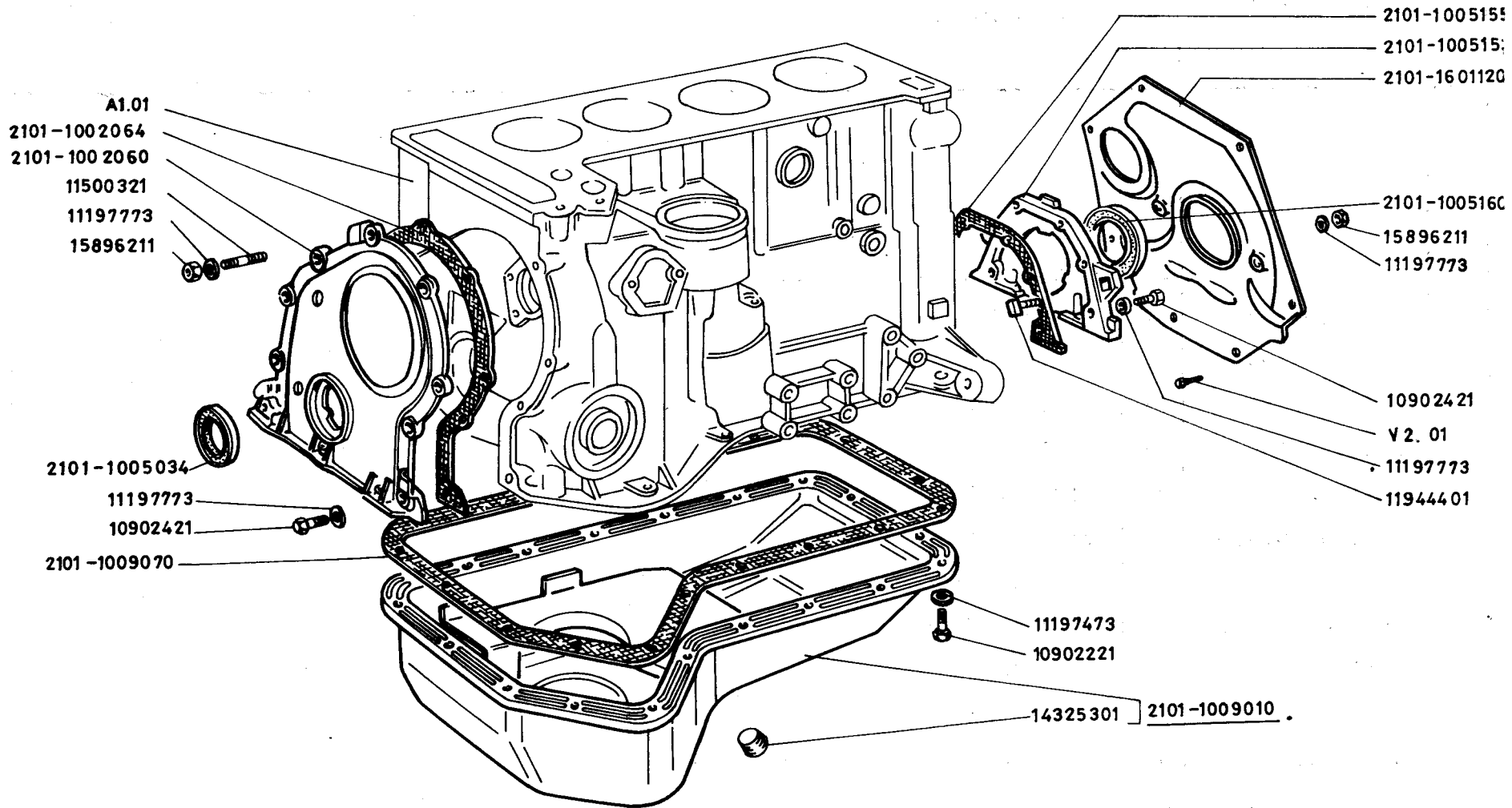


LADA 2101  
 2102  
 2103  
 21011

3. tábla  
 HENGERTÖMB ÉS HENGERFEJ

Táblaszám	Vállalati cikkszám (kódszám)	Cikk kontroll	Gyári cikkszám	Megnevezés	2101	2102	2103	21011	Megjegyzés
3.	5651.01.011.0	50	2101-1002011	A1.01 alcsoport HENGERTÖMB ÉS HENGER- FEJ					
	5651.01.040.0	35	2101-1002040	Hengertömb, teljes	1	1			
	5651.01.042.0	23	2101-1002042	Beállítópersely	2	2	2	2	
	5651.04.011.0	23	2101-1003011	Beállítópersely	2	2	2	2	
	5651.04.011.0	23	2101-1003011	Hengerfej	1	1	1		
	5651.90.010.1	67	2101-1003020	Hengerfejtömités	1	1	1		
	5651.04.260.0	75	2101-1003260	Hengerfejfedél	1	1	1	1	
	5651.04.265.0	45	2101-1003265	Alátét 12-es	10	10	10	10	
	5651.90.070.1	25	2101-1003270	Hengerfejfedél tömités	1	1	1	1	
	5651.04.271.0	62	2101-1003271	Csavar M12x1, 25x120	10	10	10	10	
	5651.04.275.0	38	2101-1003275	Szorítólemez, mellső	2	2	2	2	
	5651.04.276.0	32	2101-1003276	Szorítólemez, oldalsó	6	6	6	6	
	5653.01.011.0	28	2103-1002011-01	Hengertömb, teljes			1		
	5654.01.011.0	17	21011-1002011	Hengertömb, teljes				1	
	5654.04.011.0	87	21011-1003011	Hengerfej				1	
	5654.90.010.0	39	21011-1003020	Hengerfejtömités				1	
	5651.99.161.0	39	10158601	Fojtó dugó, gömbalaku 16-os	3	3	3	3	
	5651.99.254.0	20	10269750	Dugócsavar, kupos, 18x1,5	1	1	1	1	

Táblaszám	Vállalati cikkszám (kódszám)	Cikk kontroll	Gyári cikkszám	Megnevezés	2101	2102	2103	21011	Megjegyzés
3.	5651.99.174.0	14	10269850	Dugócsavar, kupos 22x1,5	2	2	2	2	
	5651.99.175.0	08	10269950	Dugócsavar, kupos 28x1,5	1	1	1	1	
	5651.99.172.0	26	11197773	Rugósalátét, kupos 6-os	8	8	8	8	
	5651.99.253.0	26	11198073	Rugósalátét, kupos 8-as	1	1	1	1	
	5651.99.170.0	38	13541021	Tócsavar M6x18	8	8	8	8	
	5651.99.171.0	32	14234430	Önzáró csavar M10x1,25x70	10	10	10	10	
	5651.99.901.0	17	14328901	Fojtó dugó, csészés 25-ös	1	1	1	1	
	5651.99.363.0		14329901	Fojtó dugó, csészés 40-es	5	5	5	5	
	5651.99.076.0	10	15896211	Anya M6	8	8	8	8	
	5651.99.173.0	20	16044130	Csavar M8x45	1	1	1	1	

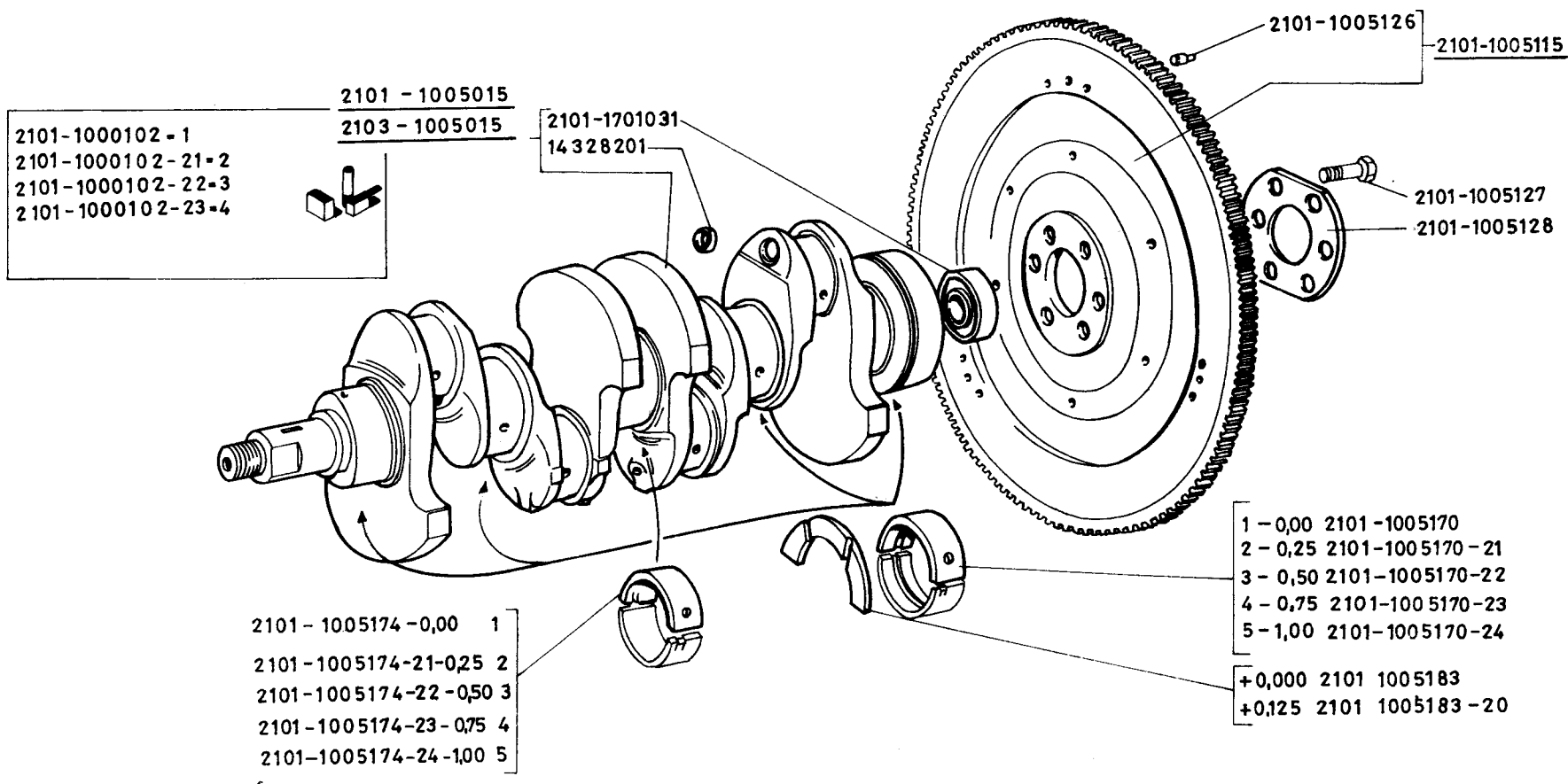


LADA 2101  
 2102  
 2103  
 21011

4. tábla  
 OLAJTEKNŐ ÉS HENGERTÖMBFEDELEK

A 102

Táblaszám	Vállalati cikkszám (kódszám)	Cikk kontroll	Gyári cikkszám	Megnevezés	2101	2102	2103	21011	Megjegyzés
4.	5651.01.060.0	21	2101-1002060	A1.02 alcsoport OLAJTEKNŐ ÉS HENGER- TÖMBFEDELEK					
	5651.90.105.0	41	2101-1002064	Forgattyusház-fedél, mellső	1	1	1	1	
	5651.99.194.0	97	2101-1005034	Fedéltömités, mellső	1	1	1	1	
	5651.01.153.0	02	2101-1005153	Tömszelence, mellső, 40x56x7	1	1	1	1	
	5651.01.153.0	02	2101-1005153	Forgattyusház-fedél, hátsó	1	1	1	1	
	5651.90.106.0	35	2101-1005155	Fedéltömités, hátsó	1	1	1	1	
	5651.99.193.0	06	2101-1005160	Tömszelence, hátsó 70x90x10	1	1	1	1	
	5651.05.010.0	20	2101-1009010	Olajteknő	1	1	1	1	
	5651.90.055.1	09	2101-1009070	Olajteknő tömités	1	1	1	1	
	5651.08.120.0	75	2101-1601120	Zárófedél	1	1	1	1	
	5651.99.176.0	02	10902221	Csavar M6x16	19	19	19	19	
	5651.99.177.0	93	10902421	Csavar M6x20	12	12	12	12	
	5651.99.179.0	81	11197473	Speciális alátét 6-os	19	19	19	19	
	5651.99.172.0	26	11197773	Rugósalátét, kupos, 6-os	17	17	17	17	
	5651.99.180.0	31	11500321	Töcsavar M6x18	3	3	3	3	
	5651.99.181.0	25	11944401	Csavar M6x16	2	2	2	2	
	5651.99.183.0	13	14325301	Dugócsavar, kupos 22x1,5	1	1	1	1	
	5651.99.076.0	10	15896211	Anyá M6	5	5	5	5	



LADA 2101  
2102  
2103  
21011

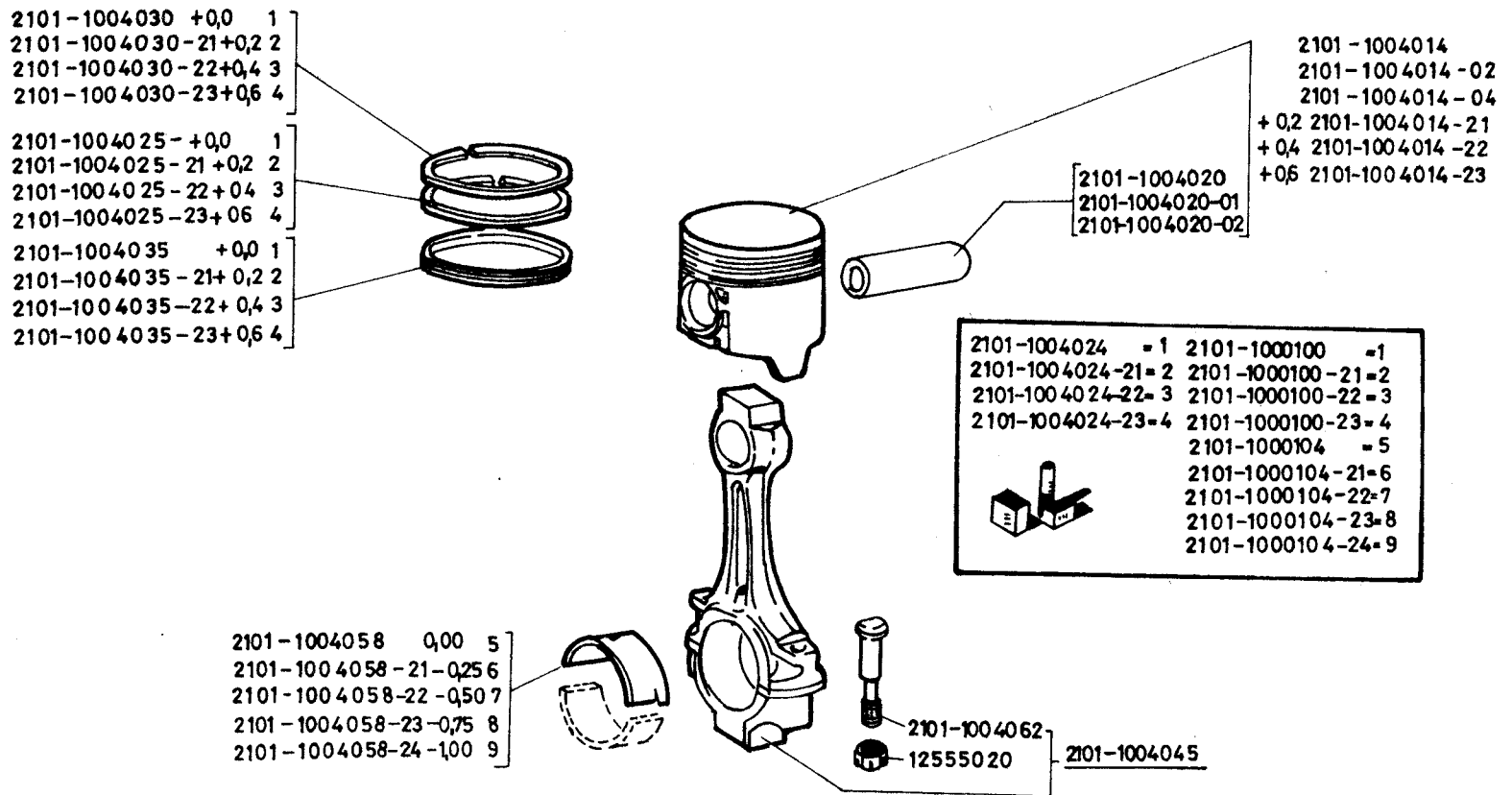
5. tábla  
FŐTENGELY

A 103

Táblaszám	Vállalati cikkszám (kódszám)	Cikk kontroll	Gyári cikkszám	Megnevezés	2101	2102	2103	21011	Megjegyzés
5.	5651.02.160.0	04	2101-1000102	A1.03 alcsoport FŐTENGELY ÉS LENDKERÉK Perselykészlet, 1.sz.alap- méret	-	-	-	-	
	5651.02.161.0	95	2101-1000102-21	Perselykészlet, 2.számu, - 0,25 mm	-	-	-	-	
	5651.02.162.0	89	2101-1000102-22	Perselykészlet, 3.számu, - 0,50 mm	-	-	-	-	
	5651.02.163.0	83	2101-1000102-23	Perselykészlet, 4.számu, - 0,75 mm	-	-	-	-	
	5651.02.164.0		2101-1000102-24	Perselykészlet, 5. számu, - 1,00 mm	-	-	-	-	
	5651.02.015.0	17	2101-1005015	Főtengely, szerelt	1	1		1	
	5651.02.115.0	09	2101-1005115	Lendkerék	1	1	1	1	
	5651.02.126.0	93	2101-1005126	Központosító csap	2	2	2	2	
	5651.02.127.0	87	2101-1005127	Csavar, M10x1,25x23,5	6	6	6	6	
	5651.02.128.0	81	2101-1005128	Alátétlemez	1	1	1	1	
	5651.02.170.0	94	2101-1005170	Persely, alapméret	8	8	8	8	
	5651.02.171.0	88	2101-1005170-21	Persely, - 0,25 mm	8	8	8	8	
	5651.02.172.0	82	2101-1005170-22	Persely, 0,50 mm	8	8	8	8	
	5651.02.173.0		2101-1005170-23	Persely, - 0,75 mm	8	8	8	8	

Táblaszám	Vállalati cikkszám (kódszám)	Cikk kontroll	Gyári cikkszám	Megnevezés	2101	2102	2103	21011	Megjegyzés
5.	5651.02.174.0		2101-1005170-24	Persely - 1,00 mm	8	8	8	8	
	5651.02.190.0	80	2101-1005174	Persely, alapl méret	2	2	2	2	
	5651.02.191.0	74	2101-1005174-21	Persely, - 0,25 mm	2	2	2	2	
	5651.02.192.0	68	2101-1005174-22	Persely, - 0,50 mm	2	2	2	2	
	5651.02.193.0		2101-1005174-23	Persely, - 0,75 mm	2	2	2	2	
	5651.02.194.0		2101-1005174-24	Persely, - 1,00 mm	2	2	2	2	
	5651.02.183.0	69	2101-1005183	Támasztó félgűrű	2	2	2	2	
	5651.02.184.0	63	2101-1005183-20	Támasztó félgűrű, + 0,127 mm	2	2	2	2	
	5651.02.131.0	19	2101-1701031	Golyós csapágó	1	1	1	1	
	5653.02.015.0	92	2103-1005015	Főtengely, szerelt			1		
	5651.99.328.0	09	14328201	Dugócsavar, csészés, 10-es	4	4	4	4	





LADA 2101  
2102  
2103

6. tábla

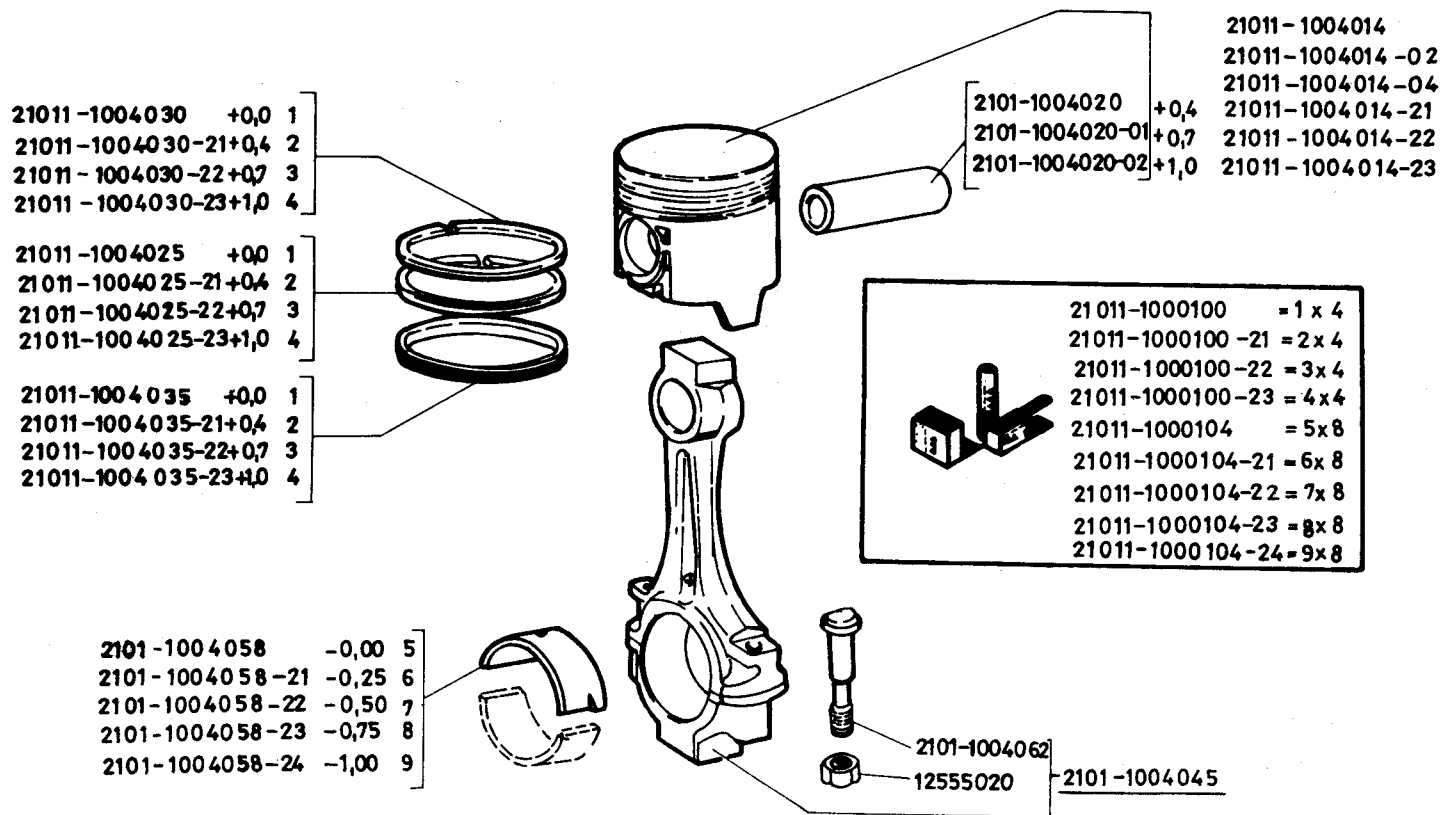
HAJTÓRÚD ÉS DUGATTYÚ

Táblaszám	Vállalati cikkszám (kódszám)	Cikk kontroll	Gyári cikkszám	Megnevezés	2101	2102	2103	21011	Megjegyzés
6.	5651.02.501.0	08	2101-1000100	A1.05 alcsoport HAJTÓRÚD ÉS DUGATTYÚ Dugattyugyűrű + 0,0 mm	-	-	-		✕
	5651.02.502.0	02	2101-1000100-21	Dugattyugyűrű + 0,2 mm	-	-	-		✕
	5651.02.503.0	93	2101-1000100-22	Dugattyugyűrű + 0,4 mm	-	-	-		✕
	5651.02.504.0	87	2101-1000100-23	Dugattyugyűrű + 0,6 mm	-	-	-		✕
	5651.02.550.0	76	2101-1000104	Hajtórudpersely - 0,00 mm	-	-	-		✕
	5651.02.551.0	70	2101-1000104-21	Hajtórudpersely - 0,25 mm	-	-	-		✕
	5651.02.552.0	64	2101-1000104-22	Hajtórudpersely - 0,55 mm	-	-	-		✕
	5651.02.553.0	58	2101-1000104-23	Hajtórudpersely - 0,75 mm	-	-	-		✕
	5651.02.554.0		2101-1000104-24	Hajtórudpersely - 1,00 mm	-	-	-		✕
	5651.02.621.0		2101-1004014	Dugattyu A osztályu, csapszeggel + 0,0 mm	4	4	4		
	5651.02.622.0		2101-1004014-02	Dugattyu SZ osztályu, csapszeggel + 0,0 mm	4	4	4		
	5651.02.623.0		2101-1004014-04	Dugattyu JE osztályu csapszeggel + 0,0 mm	4	4	4		
	5651.02.624.0		2101-1004014-21	Dugattyu csapszeggel + 0,2 mm	4	4	4		
	5651.02.625.0		2101-1004014-22	Dugattyu csapszeggel + 0,4 mm	4	4	4		

Táblaszám	Vállalati cikkszám (kódszám)	Cikk kontroll	Gyári cikkszám	Megnevezés	2101	2102	2103	21011	Megjegyzés
6.	5651.02.626.0		2101-1004014-23	Dugattyu csapszeggel + 0,6 mm	4	4	4		
	5651.02.520.0	97	2101-1004020	Dugattyucsapszeg I. osztályu + 0,0 mm	4	4	4		
	5651.02.521.0	91	2101-1004020-01	Dugattyucsapszeg II. osztályu + 0,2 mm	4	4	4		
	5651.02.522.0	85	2101-1004020-02	Dugattyucsapszeg III. osztályu + 0,3 mm	4	4	4		
	5651.02.004.0		2101-1004024	Dugattyugyűrű + 0,0 mm	-	-	-		XX
	5651.02.005.0		2101-1004024-21	Dugattyugyűrű + 0,2 mm	-	-	-		XX
	5651.02.006.0		2101-1004024-22	Dugattyugyűrű + 0,4 mm	-	-	-		XX
	5651.02.007.0		2101-1004024-23	Dugattyugyűrű + 0,6 mm	-	-	-		XX
	5651.02.008.0		2101-1004025	Kompressziógyűrű, alsó + 0,0 mm	4	4	4		
	5651.02.009.0		2101-1004025-21	Kompressziógyűrű, alsó + 0,2 mm	4	4	4		
	5651.02.010.0		2101-1004025-22	Kompressziógyűrű, alsó + 0,4 mm	4	4	4		
	5651.02.011.0		2101-1004025-23	Kompressziógyűrű, alsó + 0,6 mm	4	4	4		
	5651.02.530.0		2101-1004030	Kompressziógyűrű, felső + 0,0 mm	4	4	4		
	5651.02.531.0		2101-1004030-21	Kompressziógyűrű, felső + 0,2 mm	4	4	4		

XX Készlet egy dugattyuhoz

Táblaszám	Vállalati cikkszám (kódszám)	Cikk kontroll	Gyári cikkszám	Megnevezés	2101	2102	2103	21011	Megjegyzés
6.	5651.02.532.0		2101-1004030-22	Kompressziógyűrű, felső + 0,4 mm	4	4	4		
	5651.02.530.3		2101-1004030-23	Kompressziógyűrű, felső + 0,6 mm	4	4	4		
	5651.02.560.0		2101-1004035	Olajlehúzógyűrű + 0,0 mm	4	4	4		
	5651.02.561.0		2101-1004035-21	Olajlehúzógyűrű + 0,2 mm	4	4	4		
	5651.02.535.2		2101-1004035-22	Olajlehúzógyűrű + 0,4 mm	4	4	4		
	5651.02.535.3		2101-1004035-23	Olajlehúzógyűrű + 0,6 mm	4	4	4		
	5651.02.545.0		2101-1004045	Hajtórud, fedéllel, csavarok- kal	4	4	4		
	5651.02.570.0		2101-1004058	Hajtórudpersely - 0,00 mm	8	8	8		
	5651.02.571.0		2101-1004058-21	Hajtórudpersely - 0,25 mm	8	8	8		
	5651.02.572.0		2101-1004058-22	Hajtórudpersely - 0,50 mm	8	8	8		
	5651.02.573.0		2101-1004058-23	Hajtórudpersely - 0,75 mm	8	8	8		
	5651.02.574.0		2101-1004058-24	Hajtórudpersely - 1,00 mm	8	8	8		
	5651.02.562.0	57	2101-1004062	Hajtórudcsavar	8	8	8		
	5651.99.182.0	19	12555020	Anyá M9x1	8	8	8		



LADA 21011

7. tábla  
 HAJTÓRÚD ÉS DUGATTYÚ

A 105

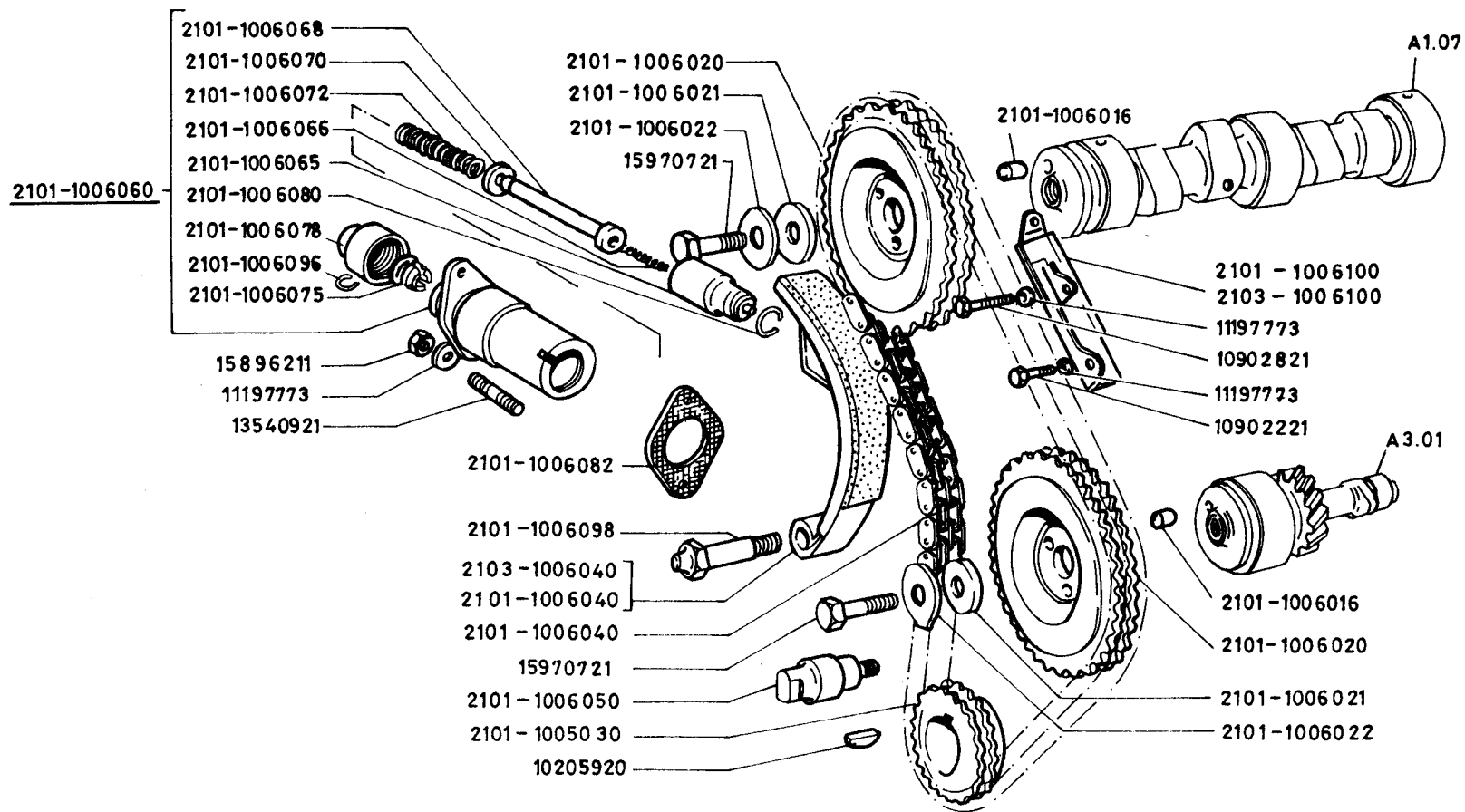
Táblaszám	Vállalati cikkszám (kódszám)	Cikk kontroll	Gyári cikkszám	Megnevezés	2101	2102	2103	21011	Megjegyzés
7.	5651.02.520.0	97	2101-1004020	A1.05 alcsoport HAJTÓRÚD ÉS DUGATTYÚ Dugattyucsapszeg I. osztályu + 0,0 mm				4	
	5651.02.521.0	91	2101-1004020-01	Dugattyucsapszeg II. osztályu + 0,2 mm				4	
	5651.02.522.0	85	2101-1004020-02	Dugattyucsapszeg III. osztályu + 0,3 mm				4	
	5651.02.545.0	53	2101-1004045	Hajtórúd, fedéllel, csavarokkal				4	
	5651.02.570.0		2101-1004058	Hajtórúdpersely - 0,00 mm				8	
	5651.02.571.0		2101-1004058-21	Hajtórúdpersely - 0,25 mm				-	
	5651.02.572.0		2101-1004058-22	Hajtórúdpersely - 0,50 mm				-	
	5651.02.573.0		2101-1004058-23	Hajtórúdpersely - 0,75 mm				-	
	5651.02.574.0		2101-1004058-24	Hajtórúdpersely - 1,00 mm				-	
	5651.02.562.0	57	2101-1004062	Csavar M9x1				8	
	5654.02.501.0	08	21011-1000100	Dugattyugyűrű + 0,0 mm				-	x
	5654.02.502.0	02	21011-1000100-21	Dugattyugyűrű + 0,4 mm				-	x
	5654.02.503.0	93	21011-1000100-22	Dugattyugyűrű + 0,7 mm				-	x
	5654.02.504.0	87	21011-1000100-23	Dugattyugyűrű + 1,0 mm				-	x
	5654.02.550.0	76	21011-1000104	Hajtórúdpersely - 0,00 mm				-	x
	5654.02.551.0	70	21011-1000104-21	Hajtórúdpersely - 0,25 mm				-	x

x Készlet egy motorhoz

Táblaszám	Vállalati cikkszám (kódszám)	Cikk kontroll	Gyári cikkszám	Megnevezés	2101	2102	2103	21011	Megjegyzés
7.	5654.02.552.0	64	21011-1000104-22	Hajtórudpersely - 0,50 mm				-	✗
	5654.02.553.0	58	21011-1000104-23	Hajtórudpersely - 0,75 mm				-	✗
	5654.02.554.0		21011-1000104-24	Hajtórudpersely - 1,00 mm				-	✗
	5654.02.621.0		21011-1004014	Dugattyu A osztályu, csapszeggel + 0,0 mm				4	
	5654.02.622.0		21011-1004014-02	Dugattyu SZ osztályu, csapszeggel + 0,0 mm				4	
	5654.02.623.0		21011-1004014-04	Dugattyu JE osztályu, csapszeggel + 0,0 mm				4	
	5654.02.624.0		21011-1004014-21	Dugattyu csapszeggel + 0,4 mm				4	
	5654.02.625.0		21011-1004014-22	Dugattyu csapszeggel + 0,7 mm				4	
	5654.02.626.0		21011-1004014-23	Dugattyu csapszeggel + 1,0 mm				4	
	5654.02.008.0		21011-1004025	Kompressziógyűrű, alsó + 0,0 mm				4	
	5654.02.009.0		21011-1004025-21	Kompressziógyűrű, alsó + 0,4 mm				-	
	5654.02.010.0		21011-1004025-22	Kompressziógyűrű, alsó + 0,7 mm				-	
	5654.02.011.0		21011-1004025-23	Kompressziógyűrű, alsó + 1,0 mm				-	

Táblaszám	Vállalati cikkszám (kódszám)	Cikk kontroll	Gyári cikkszám	Megnevezés	2101	2102	2103	21011	Megjegyzés
7.	5654.02.530.0	19	21011-1004030	Kompressziógyűrű, felső + 0,0 mm				4	
	5654.02.531.0		21011-1004030-21	Kompressziógyűrű, felső + 0,4 mm				-	
	5654.02.532.0		21011-1004030-22	Kompressziógyűrű, felső + 0,7 mm				-	
	5654.02.533.0		21011-1004030-23	Kompressziógyűrű, felső + 1,0 mm				-	
	5654.02.560.0		21011-1004035	Olajlehúzógyűrű + 0,0 mm				4	
	5654.02.561.0		21011-1004035-21	Olajlehúzógyűrű + 0,4 mm				-	
	5654.02.562.0		21011-1004035-22	Olajlehúzógyűrű + 0,7 mm				-	
	5654.02.563.0		21011-1004035-23	Olajlehúzógyűrű + 1,0 mm				-	
	5651.99.182.0		12555020	Anyá M9x1				8	





8. tábla

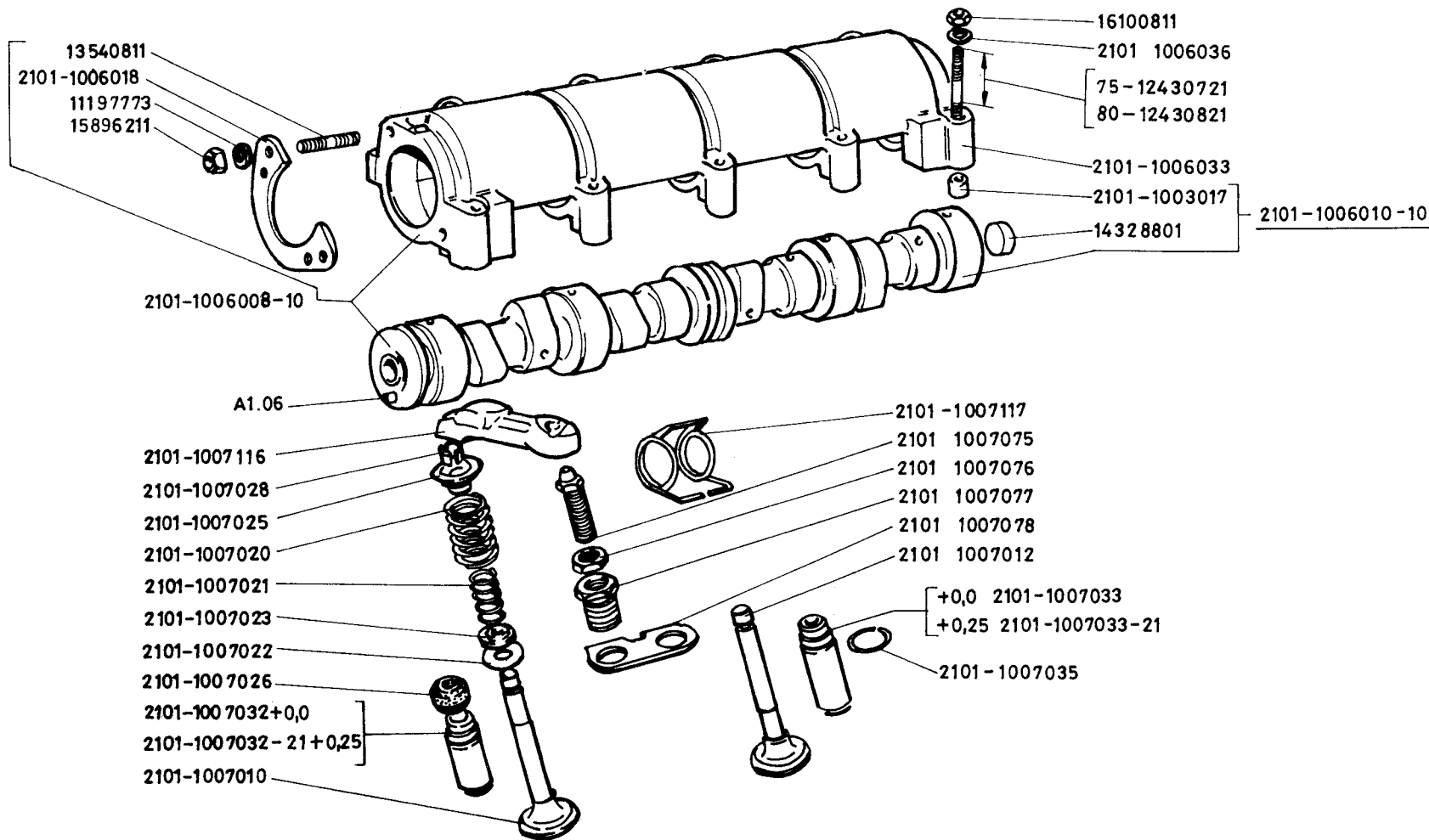
VEZÉRMŰTENGELY MEGHAJTÁS

LADA 2101  
 2102  
 2103  
 21011

A 106

Táblaszám	Vállalati cikkszám (kódszám)	Cikk kontroll	Gyári cikkszám	Megnevezés	2101	2102	2103	21011	Megjegyzés
8.	5651.02.030.0	33	2101-1005030	A1.06 alcsoport VEZÉRMŰTENGELY MEG- HAJTÁSA					
	5651.03.016.0	02	2101-1006016	Lánckerék, főtengelyre	1	1	1	1	
	5651.03.020.0	31	2101-1006020	Illesztőcsap	2	2	2	2	
	5651.03.020.0	31	2101-1006020	Lánckerék, vezérműtengelyre	2	2	2	2	
	5651.03.021.0	25	2101-1006021	Alátét	2	2	2	2	
	5651.03.022.0	19	2101-1006022	Biztosítóalátét	2	2	2	2	
	5651.03.040.0	17	2101-1006040	Lánc	1	1		1	
	5651.03.050.0	10	2101-1006050	Ütköző-csapszeg	1	1	1	1	
	5651.03.060.0	03	2101-1006060	Láncfeszítő, teljes	1	1	1	1	
	5651.02.065.0	70	2101-1006065	Láncfeszítő dugattyu	1	1	1	1	
	5651.03.066.0	64	2101-1006066	Feszítőrugó, kicsi	1	1	1	1	
	5651.03.068.0	52	2101-1006068	Szabályozórud	1	1	1	1	
	5651.03.070.0	93	2101-1006070	Támasztóalátét	1	1	1	1	
	5651.03.072.0	81	2101-1006072	Feszítőrugó, nagy	1	1	1	1	
	5651.03.075.0	63	2101-1006075	Szorítódíó	1	1	1	1	
	5651.03.078.0	45	2101-1006078	Rögзитőanya	1	1	1	1	
	5651.03.080.0	86	2101-1006080	Biztosítógyűrű	1	1	1	1	
	5651.03.082.1	69	2101-1006082	Tömités	1	1	1	1	

Táblaszám	Vállalati cikkszám (kódszám)	Cikk kontroll	Gyári cikkszám	Megnevezés	2101	2102	2103	21011	Megjegyzés
8.	5651.03.090.0	79	2101-1006090	Feszítőpofa	1	1	1	1	
	5651.03.096.0	43	2101-1006096	Gyűrű	1	1	1	1	
	5651.03.098.0	31	2101-1006098	Csavar	1	1	1	1	
	5651.03.100.0	37	2101-1006100	Láncvezető sin	1	1		1	
	5653.03.040.0	92	2103-1006040	Lánc 116 szemes			1		
	5653.03.100.0	15	2103-1006100	Láncvezető sin			1		
	5651.99.216.0	36	10205920	Ives retesz	1	1	1	1	
	5651.99.176.0	02	10902221	Csavar M6x16	1	1	1	1	
	5651.99.178.0	87	10902821	Csavar M6x30	1	1	1	1	
	5651.99.172.0	26	1119773	Rugósalátét, kupos, 6-os	4	4	4	4	
	5651.99.168.0	94	13540921	Tőcsavar, M6x16	2	2	2	2	
	5651.99.076.0	10	15896211	Anyá M6	2	2	2	2	
	5651.99.721.0	19	15970721	Csavar M10x1, 25x25	2	2	2	2	



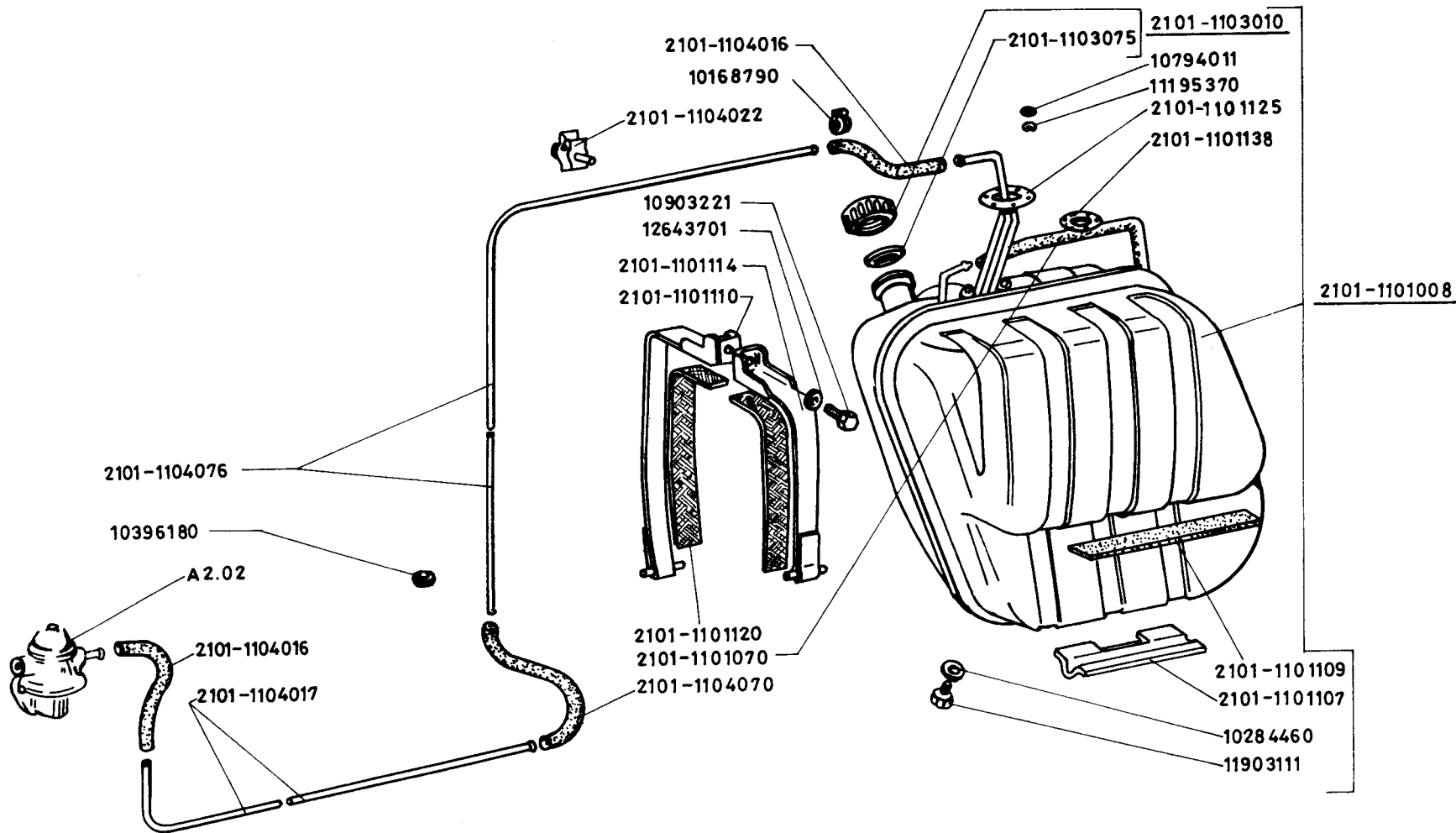
LADA 2101  
 2102  
 2103  
 21011

9. tábla  
 VEZÉRMŰTENGELY ÉS SZELEPEK

A 107

Táblaszám	Vállalati cikkszám (kódszám)	Cikk kontroll	Gyári cikkszám	Megnevezés	2101	2102	2103	21011	Megjegyzés
9.	5651.03.017.0	93	2101-1003017	A1.07 alcsoport VEZÉRMŰTENGELY ÉS SZELEPEK Persely	2	2	2	2	
	5651.03.008.0		2101-1006008-10	Vezérműtengely és ház	1	1	1	1	
	5651.03.010.0	38	2101-1006010-10	Vezérműtengely	1	1	1	1	
	5651.03.018.0	87	2101-1006018	Ütközőkarima	1	1	1	1	
	5651.03.033.0	06	2101-1006033	Vezérműtengely-ház	1	1	1	1	
	5651.03.036.0	85	2101-1006036	Alátét	9	9	9	9	
	5651.03.510.0	95	2101-1007010	Szivószelep	4	4	4	4	
	5651.03.512.0	83	2101-1007012	Kipufogószelep	4	4	4	4	
	5651.03.520.0	88	2101-1007020	Szeleprugó, külső	8	8	8	8	
	5651.03.521.0	82	2101-1007021	Szeleprugó, belső	8	8	8	8	
	5651.03.522.0	76	2101-1007022	Támasztóalátét	8	8	8	8	
	5651.03.523.0	70	2101-1007023	Rugótányér, alsó	8	8	8	8	
	5651.03.525.0	58	2101-1007025	Rugótányér, felső	8	8	8	8	
	5651.03.526.0	52	2101-1007026	Tömítőgyűrű	8	8	8	8	
	5651.03.528.0	40	2101-1007028	Szelepék	16	16	16	16	
	5651.03.532.1	64	2101-1007032	Szelepvezető persely, szivó	4	4	4	4	
	5651.03.532.2		2101-1007032-21	Szelepvezető persely, szivó, + 0,25 mm	4	4	4	4	

Táblaszám	Vállalati cikkszám (kódszám)	Cikk kontroll	Gyári cikkszám	Megnevezés	2101	2102	2103	21011	Megjegyzés
9.	5651.03.533.1	58	2101-1007033	Szelepvezető persely, kipufogó	4	4	4	4	
	5651.03.533.2		2101-1007033-21	Szelepvezető persely, kipufogó, + 0,25 mm	4	4	4	4	
	5651.03.535.0	51	2101-1007035	Zárógyűrű	8	8	8	8	
	5651.03.575.0	23	2101-1007075	Szelephézag szabályozó csavar	8	8	8	8	
	5651.03.576.0	17	2101-1007076	Anya	8	8	8	8	
	5651.03.577.0	11	2101-1007077	Menetes persely	8	8	8	8	
	5651.03.578.0	05	2101-1007078	Biztosítólemez	4	4	4	4	
	5651.03.616.0	51	2101-1007116	Szelephimba	8	8	8	8	
	5651.03.617.0	45	2101-1007117	Szelephimba-rugó	8	8	8	8	
	5651.99.172.0	26	11197773	Rugósalátét, kupos, 6-os	2	2	2	2	
	5651.99.060.0	53	12430721	Tőcsavar M8x75	7	7	7	7	
	5651.99.061.0	47	12430821	Tőcsavar, M8x40	2	2	2	2	
	5651.99.068.0	05	13540811	Tőcsavar, M6x14	2	2	2	2	
	5651.99.362.0		14328801	Csavidugó, csészés, 22-es	1	1	1	1	
	5651.99.076.0	10	15896211	Anya, M6	2	2	2	2	
	5651.99.251.0	38	16100811	Anya, M8	9	9	9	9	



LADA 2101  
 2103  
 21011

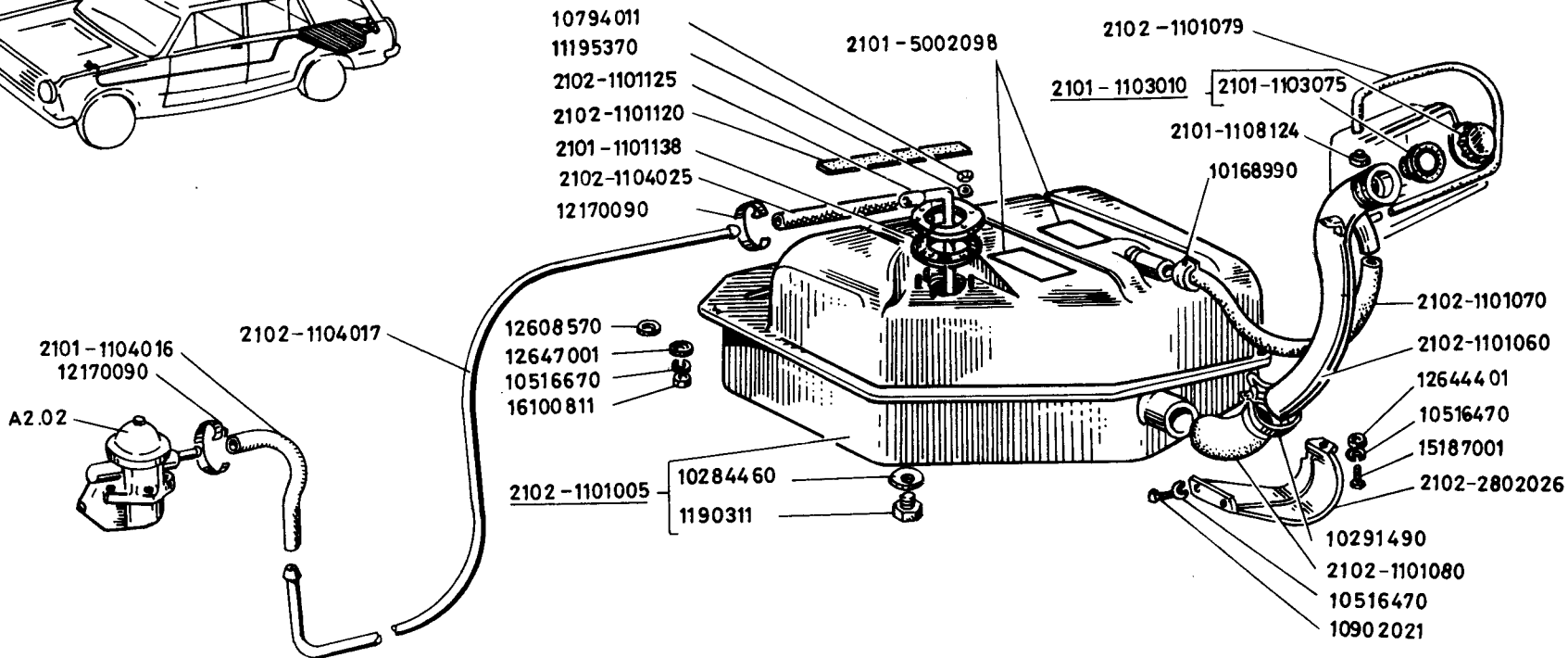
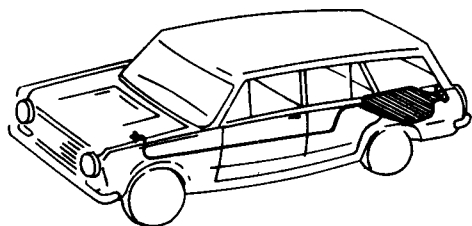
10. tábla  
 ÜZEMANYAGTARTÁLY ÉS CSŐVEZETÉK

A 201

Táblaszám	Vállalati cikkszám (kódszám)	Cikk kontroll	Gyári cikkszám	Megnevezés	2101	2102	2103	21011	Megjegyzés
10.	5651.46.018.0	20	2101-1101008	A2.01 alcsoport ÜZEMANYAGTARTÁLY ÉS CSŐVEZETÉK					
	5651.00.570.0		2101-1001070	Üzemanyagtartály, teljes	1		1	1	
	5651.00.107.0		2101-1001107	Légtömlő	1		1	1	
	5651.46.109.0	13	2101-1101109	Lemezbetét	1		1	1	
	5651.46.110.0	60	2101-1101110	Gumipárna	1		1	1	
	5651.46.114.0	36	2101-1101114	Kengyel, külső	1		1	1	
	5651.46.120.0	53	2101-1101120	Kengyel, belső	1		1	1	
	5651.46.125.0	23	2101-1101125	Kengyelbetét	2		2	2	
	5651.46.138.0	95	2101-1101138	Üzemanyag szintmérő	1		1	1	
	5651.88.110.0	02	2101-1103010	Karimatömités	1		1	1	
	5651.60.075.0	30	2101-1103075	Tartályfedél tömitéssel	1		1	1	
	5651.86.116.0	81	2101-1104016	Tartályfedél-tömités	1		1	1	
	5651.46.220.0	45	2101-1104017	Tömlő	2		2	2	
	5651.46.222.0		2101-1104022	Csővezeték, első	1		1	1	
	5651.86.170.0	75	2101-1104070	Rögzítő-kengyel	1		1	1	
	5651.46.276.0	71	2101-1104076	Tömlő	1		1	1	
	5651.99.214.0	48	10168790	Csővezeték, hátsó	1		1	1	
				Tömlőszorító bilincs Ø 16 mm	6		6	6	



Táblaszám	Vállalati cikkszám (kódszám)	Cikk kontroll	Gyári cikkszám	Megnevezés	2101	2102	2103	21011	Megjegyzés
10.	5651.99.302.0		10284460	Tömítőalátét 10x16x1,5 mm	1		1	1	
	5651.99.274.0	06	10396180	Tömítőgyűrű	1		1	1	
	5651.99.281.0	17	10794011	Alacsony anya M4	6		6	6	
	5651.99.164.0	21	10903221	Csavar M6x40	1		1	1	
	5651.99.285.0	90	11195370	Rugósalátét 4-es	6		6	6	
	5651.99.286.0	84	11903111	Leeresztőcsavar M10x1,25	1		1	1	
	5651.99.701.0	33	12643701	Alátét, 6x18	1		1	1	



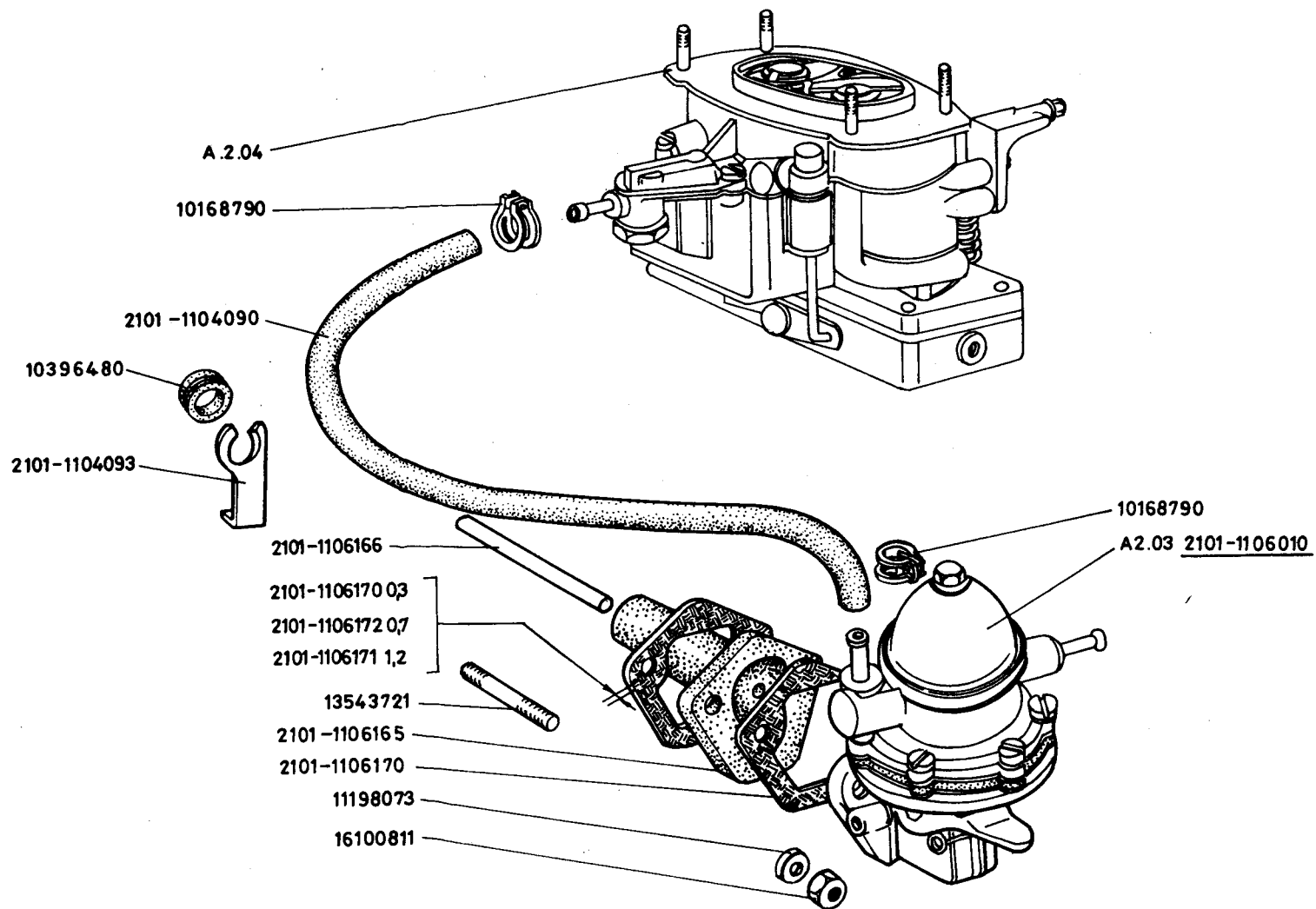
11. tábla

ÜZEMANYAGTARTÁLY ÉS CSŐVEZETÉK

A 201

Táblaszám	Vállalati cikkszám (kódszám)	Cikk kontroll	Gyári cikkszám	Megnevezés	2101	2102	2103	21011	Megjegyzés
11.	5651.46.138.0	95	2101-1101138	A2.01 alcsoport ÜZEMANYAGTARTÁLY ÉS CSŐVEZETÉK					
	5651.88.110.0	02	2101-1103010	Karimatömités		1			
	5651.60.075.0	30	2101-1103075	Tartályfedél tömitéssel		1			
	5651.86.116.0	81	2101-1104016	Tartályfedél tömités		1			
	5651.86.116.0	81	2101-1104016	Tömlő		1			
	5651.06.724.0	21	2101.1108124	Tömités		1			
	5651.80.098.0		2101-5002098	Gumibetét		2			
	5652.46.015.0	27	2102-1101005	Üzemanyagtartály		1			
	5652.46.016.0	21	2102-1101060	Beöntőcső		1			
	5652.91.111.0	38	2102-1101070	Légtömlő		1			
	5652.99.298.0	54	2102-1101079	Tömlő		m			
	5652.91.108.0	03	2102-1101080	Összekötő tömlő		1			
	5652.46.120.0		2102-1101120	Gumibetét		1			
	5652.46.125.0	12	2102-1101125	Üzemanyag szintmérő		1			
	5652.46.220.0	34	2102-1104017	Csővezeték		1			
	5652.86.158.0	30	2102-1104025	Tömlő		1			
	5652.40.416.0	63	2102-2802026	Védőlemez		1			
	5651.99.300.0		10168990	Tömlőbilincs Ø 22 mm		2			

Táblaszám	Vállalati cikkszám (kódszám)	Cikk kontroll	Gyári cikkszám	Megnevezés	2101	2102	2103	21011	Megjegyzés
11.	5651.99.302.0		10284460	Tömitőalátét 10x16x1,5		1			
	5651.99.303.0		10291490	Tömlőbilincs Ø 60 mm		2			
	5651.99.276.0	91	10516470	Rugósalátét 6-os		3			
	5651.99.277.0	85	10516670	Rugósalátét 8-as		4			
	5651.99.281.0	17	10794011	Alacsony anya M4		6			
	5651.99.163.0	27	10902021	Csavar M6x12		2			
	5651.99.285.0	90	11195370	Rugósalátét 4-es		6			
	5651.99.286.0	84	11903111	Leeresztőcsavar M10x1,25		1			
	5653.99.090.0	10	12170090	Szalagbilincs		4			
	5651.99.330.0		12608570	Biztosítóalátét		1			
	5651.99.337.0		12644401	Alátét 6x15-ös		1			
	5651.99.338.0		12647001	Alátét 8-as		3			
	5651.99.075.0	16	15187001	Önvágó csavar		1			
	5651.99.251.0	38	16100811	Anyá M8		4			



LADA 2101  
 2102  
 2103  
 21011

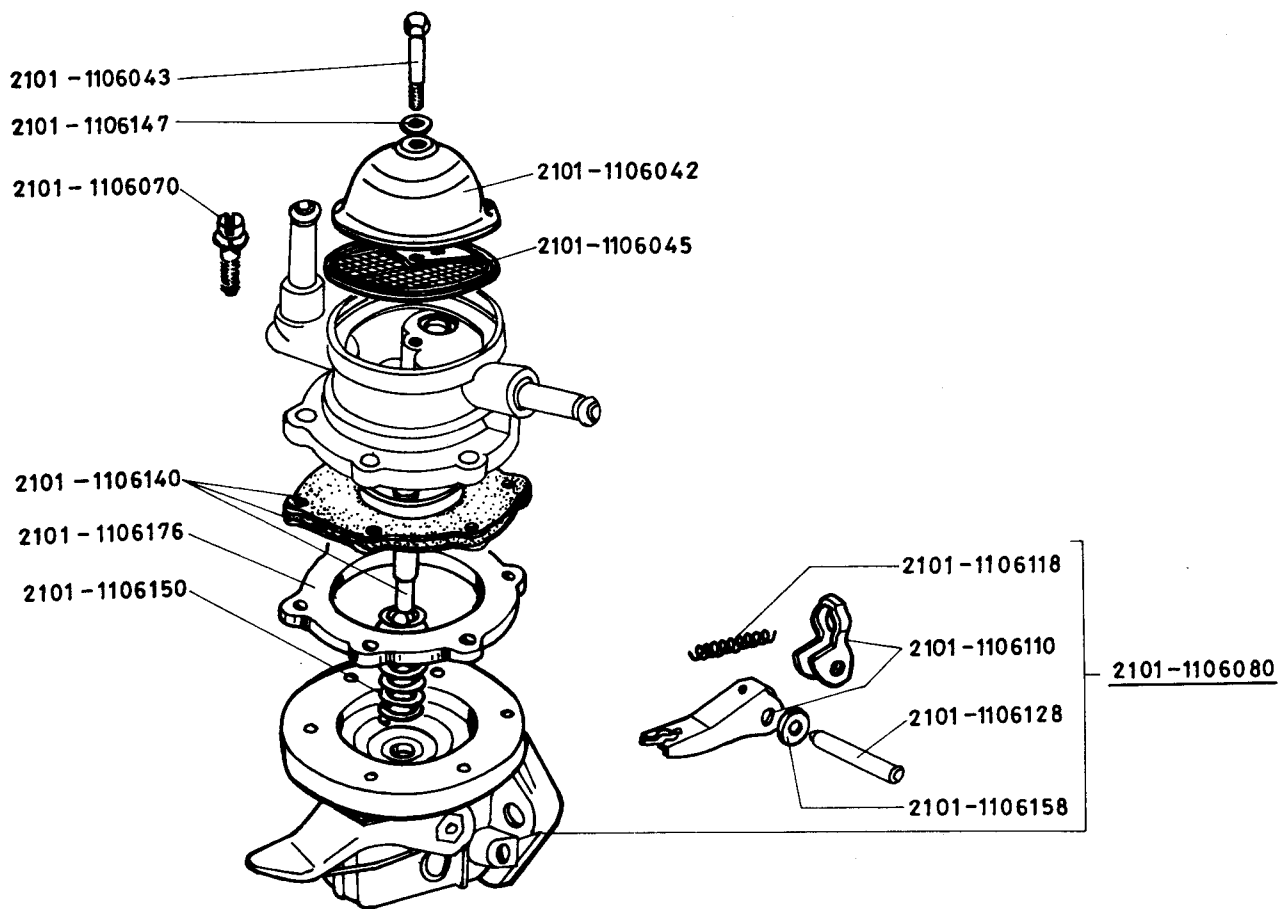
12. tábla

ÜZEMANYAGSZIVATTYÚ ÉS CSŐVEZETÉK

- 112 -

A 202

Táblaszám	Vállalati cikkszám (kódszám)	Cikk kontroll	Gyári cikkszám	Megnevezés	2101	2102	2103	21011	Megjegyzés
				A2.02 alcsoport					
				ÜZEMANYAGSZIVATTYÚ ÉS CSŐVEZETÉK					
12.	5651.91.510.0	23	2101-1104090	Tömlő	1	1	1	1	
	5651-85.293.0	44	2101-1104093	Tartóbak	1	1	1	1	
	5651.85.000.0	44	2101-1106010	Üzemanyagszivattyu, teljes	1	1	1	1	
	5651.85.150.0	01	2101-1106165	Közbetét	1	1	1	1	
	5651.85.210.0	21	2101-1106166	Lökörud	1	1	1	1	
	5651.90.143.1	20	2101-1106170	Tömitőbetét	1	1	1	1	
	5651.90.143.1	20	2101-1106170	Tömitőbetét 0, 3 mm	1	1	1	1	
	5651.90.142.1	26	2101-1106171	Tömitőbetét 1, 2 mm	1	1	1	1	
	5651.90.147.0	01	2101-1106172	Tömitőbetét 0, 7 mm	1	1	1	1	
	5651.99.214.0	48	10168790	Tömlőbilincs 16 mm	2	2	2	2	
	5651.99.275.0	97	10396480	Gumigyűrű	1	1	1	1	
	5651.99.253.0	26	11198073	Rugósalátét, kupos 8-as	2	2	2	2	
	5651.99.071.0	40	13543721	Tőcsavar M8x35	2	2	2	2	
	5651.99.251.0	38	16100811	Anyá M8	2	2	2	2	



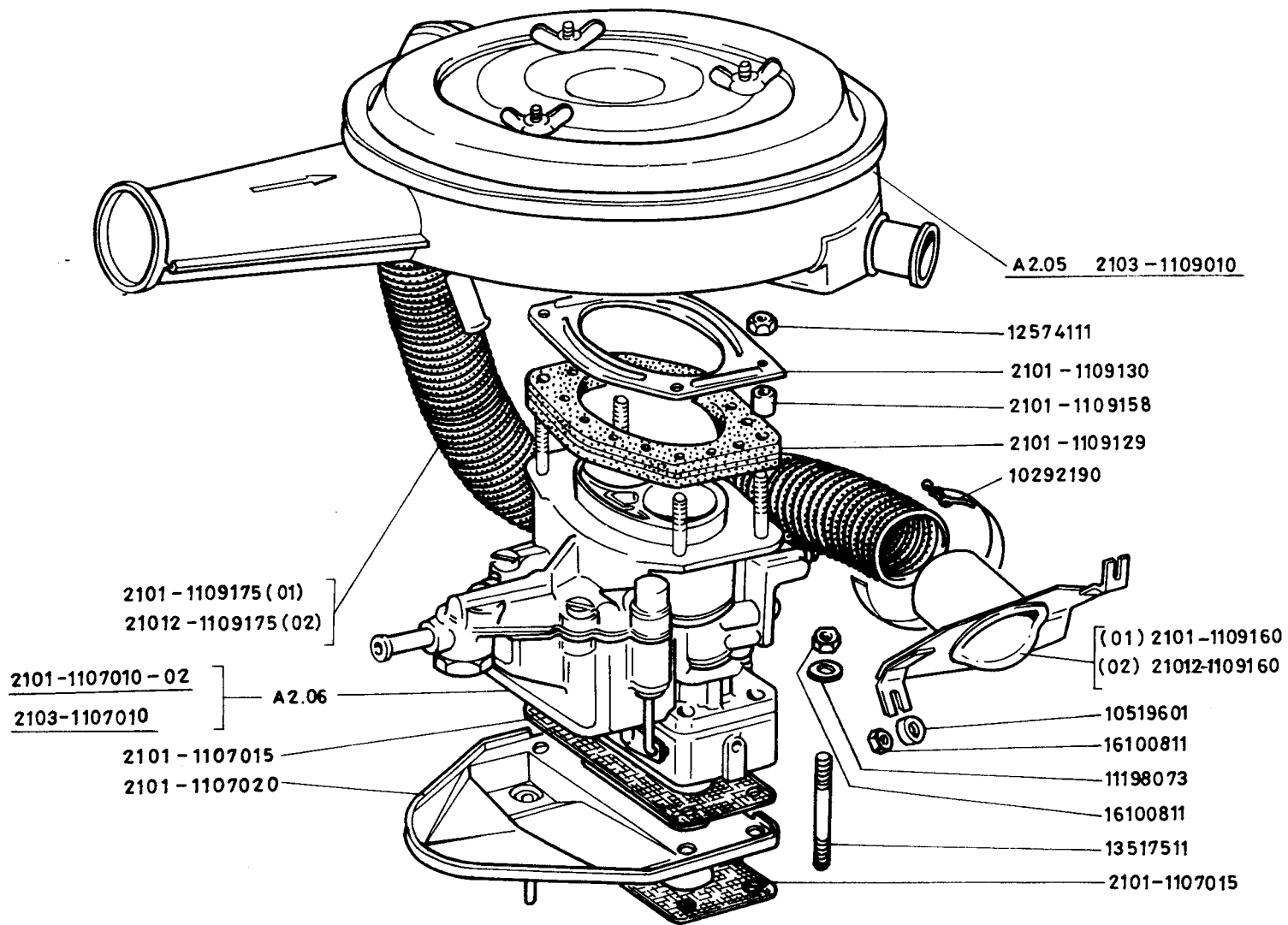
LADA 2101  
 2102  
 2103  
 21011

13. tábla  
 ÜZEMANYAGSZIVATTYÚ

A 203

Táblaszám	Vállalati cikkszám (kódszám)	Cikk kontroll	Gyári cikkszám	Megnevezés	2101	2102	2103	21011	Megjegyzés
				A2.03 alcsoport ÜZEMANYAGSZIVATTYÚ					
13.	5651.85.115.0	96	2101-1106015	Ház, felső	1	1	1	1	
	5651.85.142.0	93	2101-1106042	Fedél	1	1	1	1	
	5651.85.121.0	16	2101-1106043	Csavar M5	1	1	1	1	
	5651.85.945.0	11	2101-1106045	Szűrő	1	1	1	1	
	5651.85.134.0	88	2101-1106070	Csavar M5	6	6	6	6	
	5651.85.180.0	77	2101-1106080	Ház, alsó	1	1	1	1	
	5651.85.211.1	10	2101-1106110	Kiegyenlítő-emelő kar	1	1	1	1	
	5651.85.418.0	54	2101-1106118	Rugó	1	1	1	1	
	5651.84.223.0	05	2101-1106128	Emelőkar-csapszeg	1	1	1	1	
	5651.85.514.0	70	2101-1106140	Membrán	1	1	1	1	
	5651.85.147.0	63	2101-1106147	Tömítőalátét	1	1	1	1	
	5651.85.450.0	74	2101-1106150	Rugó	1	1	1	1	
	5651.85.258.0	42	2101-1106158	Alátét	2	2	2	2	
	5651.85.176.0	48	2101-1106176	Távolságtartó betét	1	1	1	1	

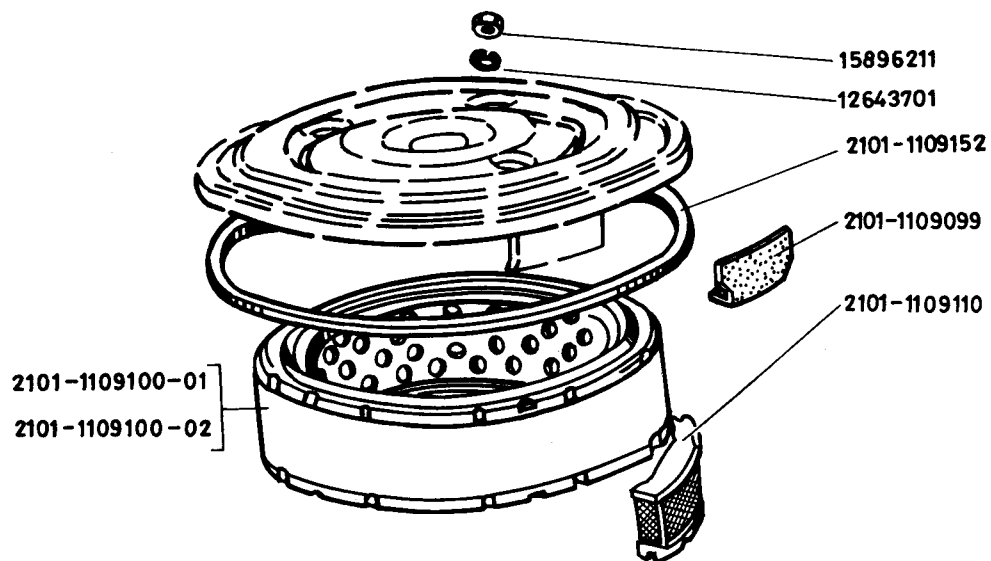




LADA 2101  
 2102  
 2103  
 21011

14. tábla  
 PORLASZTÓ ÉS LEVEGŐSZŰRŐ

Táblaszám	Vállalati cikkszám (kódszám)	Cikk kontroll	Gyári cikkszám	Megnevezés	2101	2102	2103	21011	Megjegyzés
14.	5651.84.005.0		2101-1107005	A2.04 alcsoport PORLASZTÓ ÉS LEVEGŐ- SZÜRŐ					
	5651.84.000.0	53	2101-1107010-02	Védőlemez	1	1	1	1	
	5651.90.140.0	43	2101-1107015	Porlasztó, teljes	1	1		1	
	5651.90.141.0	37	2101-1109129	Tömítés	2	2	2	2	
	5651.84.412.0	02	2101-1109130	Közbetét	1	1	1	1	
	5651.84.406.0	82	2101-1109158	Szorítólemez	1	1	1	1	
	5651.84.402.0	09	2101-1109160	Távtartó persely	4	4	4	4	
	5651.91.140.0	34	2101-1109175	Levegőszívó torok	1	1	1	1	
	5653.84.000.0	31	2103-1107010-01	Levegőszívó tömlő	1	1	1	1	
	5653.84.401.0	90	2103-1109010	Porlasztó, teljes			1		
	5651.99.218.0	24	10292190	Levegőszűrő, teljes	1	1	1	1	
	5651.99.227.0	23	10519601	Szalagbilincs Ø 55 mm	2	2	2	2	
	5651.99.253.0	26	11198073	Alátét 8-as	1	1	1	1	
	5651.99.062.0	41	12574111	Rugósalátét, kupos 8-as	4	4	4	4	
	5651.99.067.0	11	13517511	Önzáró anya M5	4	4	4	4	
	5651.99.251.0	38	16100811	Tócsavar, M8x45	4	4	4	4	
				Anyag M8	5	5	5	5	

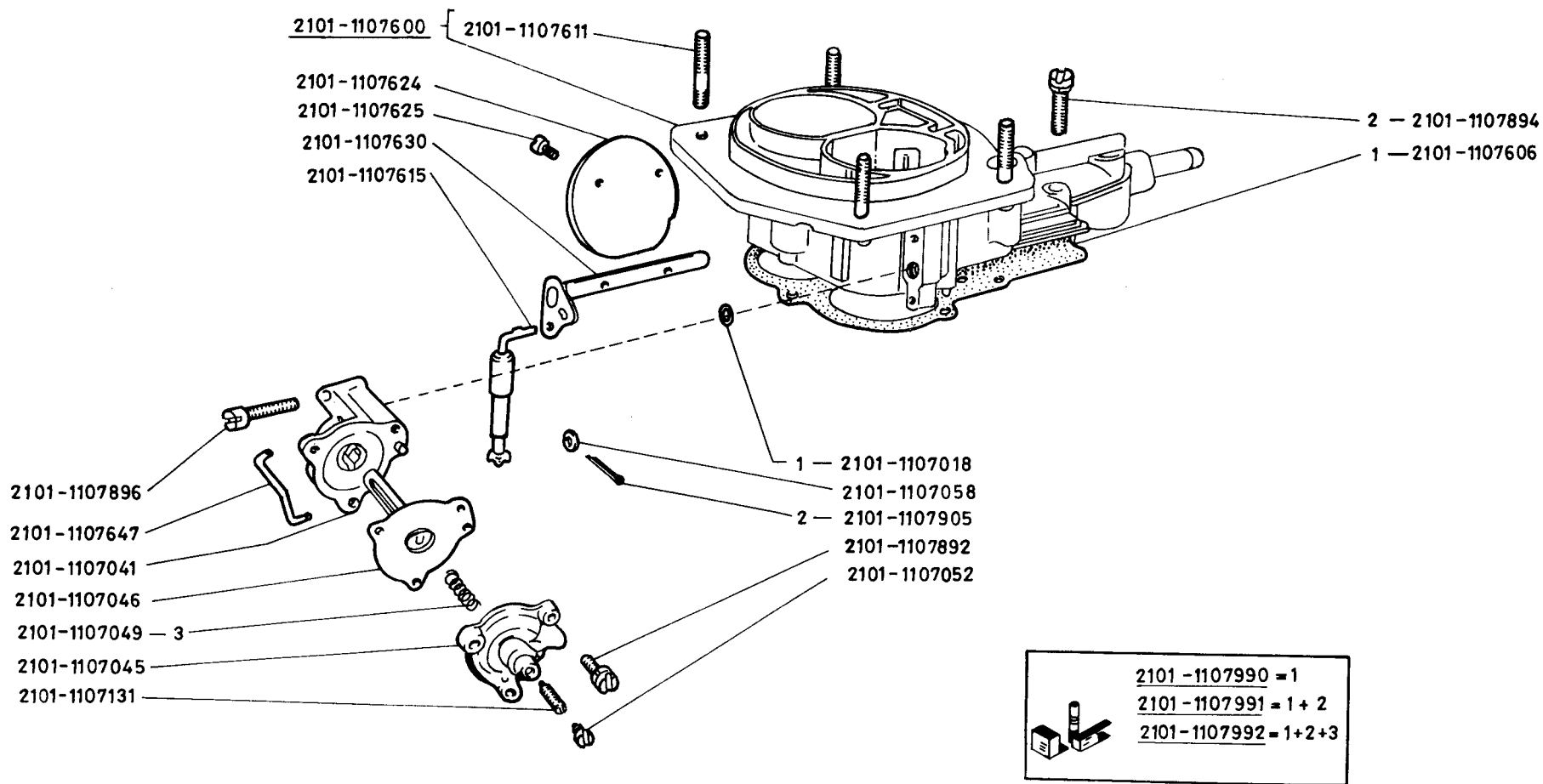


LADA 2101  
 2102  
 2103  
 21011

15. tábla  
 LEVEGŐSZŰRŐ

A 205

Tablaszám	Vállalati cikkszám (kódszám)	Cikk kontroll	Gyári cikkszám	Megnevezés	2101	2102	2103	21011	Megjegyzés
				A2.05 alcsoport LEVEGŐSZÜRŐ					
15.	5651.84.425.0	74	2101-1109099	Tömitőbetét	1	1	1	1	
	5651.84.422.1	87	2101-1109100-01	Szűrőelem	1	1	1	1	
	5651.84.423.0		2101-1109100-02	Szűrőelem	1	1	1	1	
	5651.84.404.0	94	2101-1109110	Szűrőelem	1	1	1	1	
	5651.84.424.0	80	2101-1109162	Tömités	1	1	1	1	
	5651.99.701.0	33	12643701	Alátét 6-os	3	3	3	3	
	5651.99.076.0	10	15896211	Anyá M6	3	3	3	3	

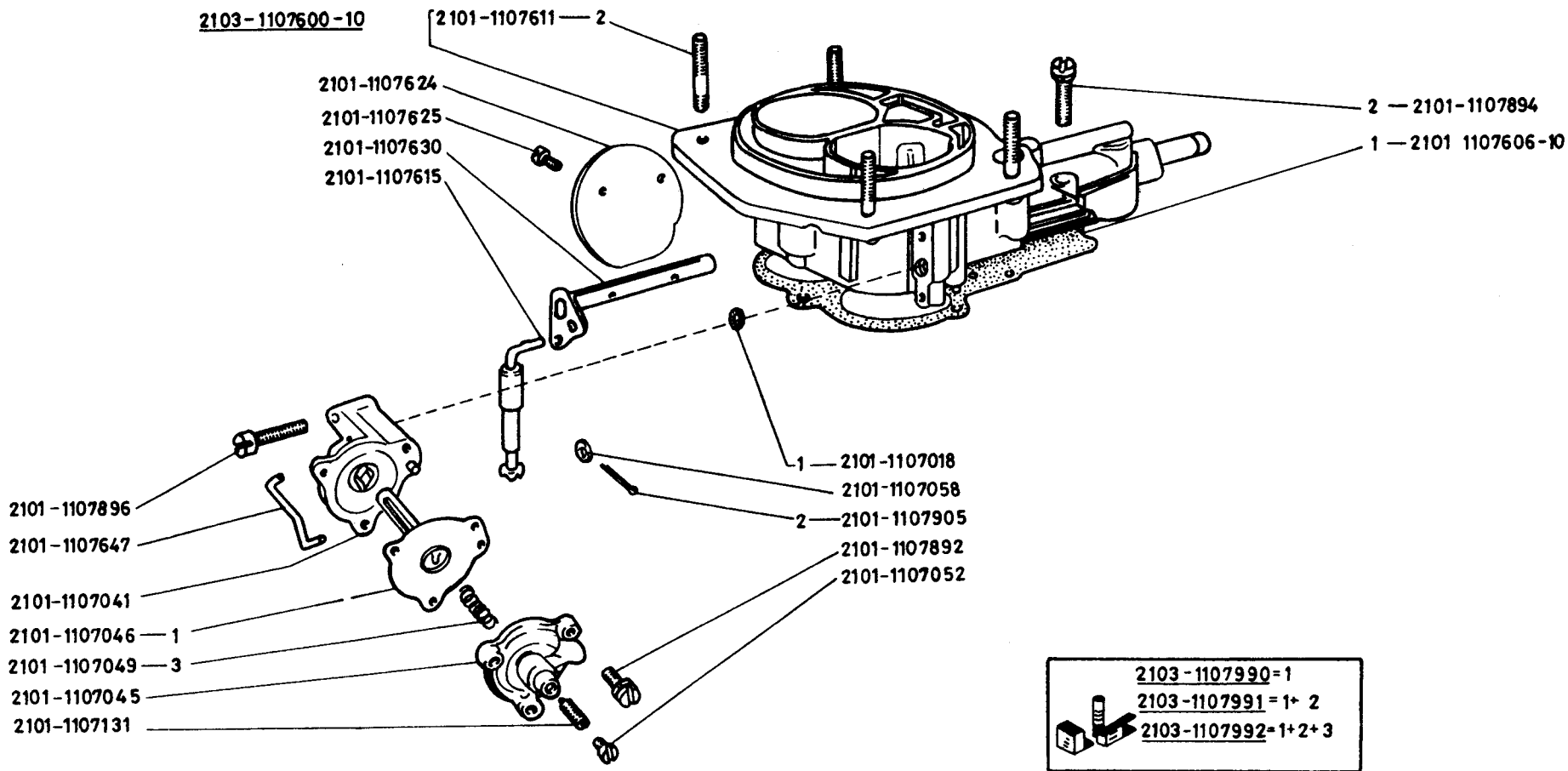


LADA 2101  
2102  
21011

16. tábla  
PORLASZTÓ

Táblaszám	Vállalati cikkszám (kódszám)	Cikk kontroll	Gyári cikkszám	Megnevezés	2101	2102	2103	21011	Megjegyzés
				A2.06 alcsoport PORLASZTÓ					
16.	5651.84.284.0	54	2101-1107018	Tömitőgyűrű	1	1		1	
	5651.84.341.0	92	2101-1107041	Hidegindító membrán-ház	1	1		1	
	5651.85.545.0	43	2101-1107045	Fedél	1	1		1	
	5651.85.576.0	16	2101-1107046	Hidegindító membrán	1	1		1	
	5651.84.349.0	44	2101-1107049	Membrán rugó	1	1		1	
	5651.84.352.0		2101-1107052	Zárócsavar	1	1		1	
	5651.84.358.0		2101-1107058	Alátét	1	1		1	
	5651.84.131.0	18	2101-1107131	Szabályozócsavar	1	1		1	
	5651.84.020.0	39	2101-1107600	Porlasztó fedél	1	1		1	
	5651.84.006.0	17	2101-1107606	Fedéltömités	1	1		1	
	5651.84.011.0	40	2101-1107611	Tőcsavar, M5x23	4	4		4	
	5651.84.115.0	08	2101-1107615	Légcsappantyú tolórud	1	1		1	
	5651.84.024.0	15	2101-1107624	Hidegindító légcsappantyú	1	1		1	
	5651.84.025.0	09	2101-1107625	Csavar	2	2		2	
	5651.84.030.0	32	2101-1107630	Légcsappantyú tengely	1	1		1	
	5651.84.247.0		2101-1107647	Huzórud	1	1		1	
	5651.84.292.0	59	2101-1107892	Csavar M4	3	3		3	




Táblaszám	Vállalati cikkszám (kódszám)	Cikk kontroll	Gyári cikkszám	Megnevezés	2101	2102	2103	21011	Megjegyzés
16.	5651.84.271.0	79	2101-1107894	Csavar M5	5	5		5	
	5651.84.296.0		2101-1107896	Csavar M4	2	2		2	
	5651.84.205.0		2101-1107905	Sasszeg	1	1		1	
	5651.84.053.0	97	2101-1107990	Javitókészlet 1. számu	-	-		-	
	5651.84.050.1	13	2101-1107991	Javitókészlet 1+2 számu	-	-		-	
	5651.84.054.0	91	2101-1107992	Javitókészlet 1+2+3 számu	-	-		-	

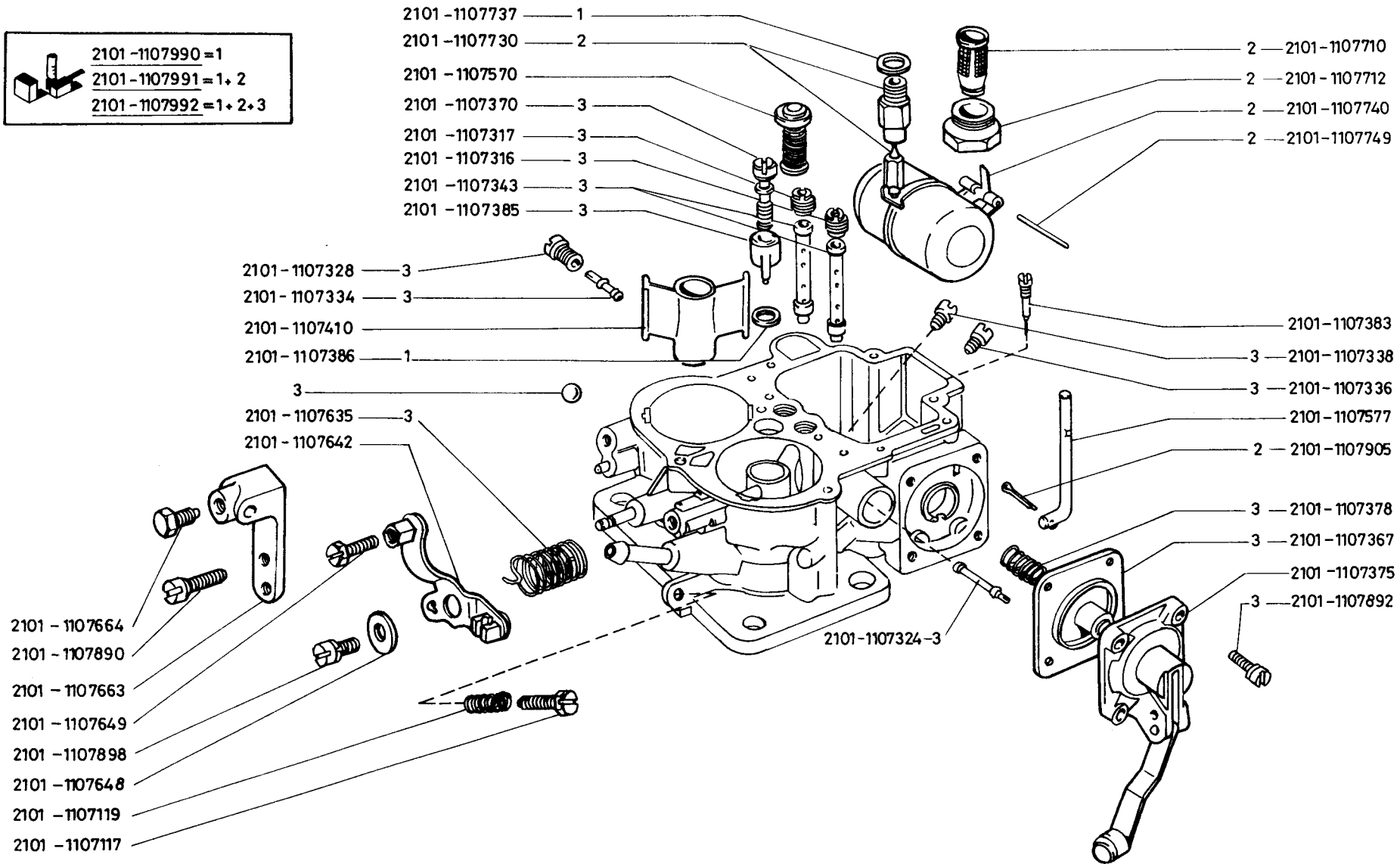




Táblaszám	Vállalati cikkszám (kódszám)	Cikk kontroll	Gyári cikkszám	Megnevezés	2101	2102	2103	21011	Megjegyzés
				A2.06 alcsoport					
				PORLASZTÓ					
17.	5651.84.284.0	54	2101-1107018	Tömítőgyűrű			1		
	5651.84.341.0	92	2101-1107041	Hidegindító membrán-ház			1		
	5651.85.545.0	43	2101-1107045	Fedél			1		
	5651.85.576.0	16	2101-1107046	Hidegindító membrán			1		
	5651.84.349.0	44	2101-1107049	Membrán rugó			1		
	5651.84.352.0		2101-1107052	Zárócsavar			1		
	5651.84.358.0		2101-1107058	Alátét			1		
	5651.84.131.0	18	2101-1107131	Szabályozócsavar			1		
	5651.84.006.0	17	2101-1107606	Fedéltömítés			1		
	5651.84.016.0		2101-1107606-10	Fedéltömítés			1		x
	5651.84.011.0	40	2101-1107611	Tőcsavar M5x23			4		
	5651.84.115.0	08	2101-1107615	Légcsappantyú tolórud			1		
	5651.84.024.0	15	2101-1107624	Hidegindító légcsappantyú			1		
	5651.84.025.0	09	2101-1107625	Csavar			2		
	5651.84.030.0	32	2101-1107630	Légcsappantyú tengely			1		
	5651.84.247.0		2101-1107647	Huzórud			1		
	5651.84.292.0	59	2101-1107892	Csavar M4			3		

Táblaszám	Vállalati cikkszám (kódszám)	Cikk kontroll	Gyári cikkszám	Megnevezés	2101	2102	2103	21011	Megjegyzés
17.	5651.84.271.0	79	2101-1107894	Csavar M5			5		
	5651.84.296.0		2101-1107896	Csavar M4			2		
	5651.84.205.0		2101-1107905	Sasszeg			1		
	5653.84.020.0	17	2103-1107600	Porlasztó fedél			1		
	5653.84.060.0		2103-1107600-10	Porlasztó fedél			1		x
	5653.84.053.0	75	2103-1107990	Javitókészlet 1. számu			-		
	5653.84.050.0	93	2103-1107991	Javitókészlet 1+2 számu			-		
	5653.84.054.0	69	2103-1107992	Javitókészlet 1+2+3 számu			-		
				x1974 évi március hónaptól gyártott gépkocsi kba szerelt új típusu 2103-1107010-01 gyári számú porlasztóhoz.					

	2101 -1107990 = 1
	2101 -1107991 = 1 + 2
	2101 -1107992 = 1 + 2 + 3



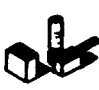
LADA 2101  
 2102  
 21011

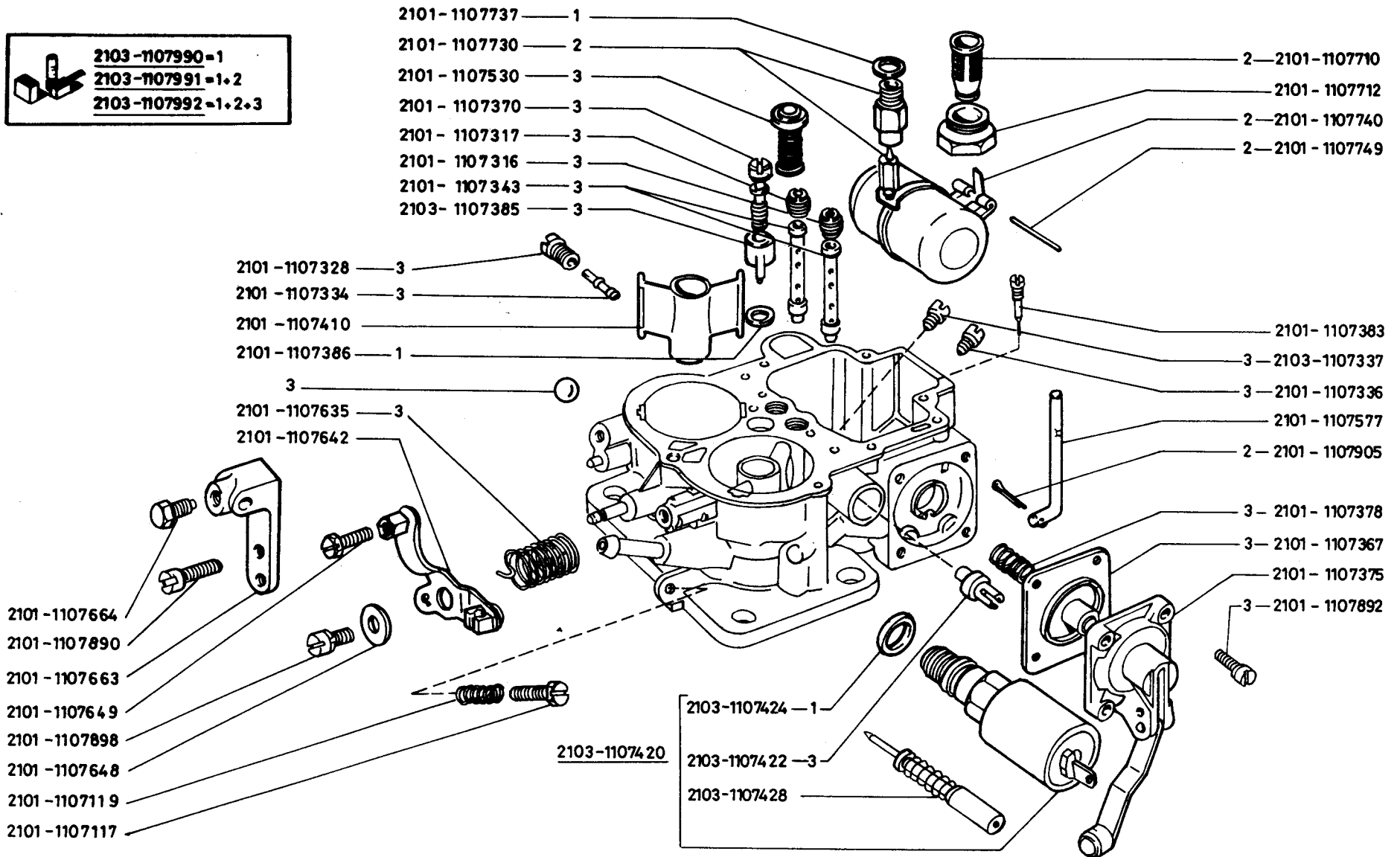
18. tábla  
 PORLASZTÓ  
 - 126 -

Táblaszám	Vállalati cikkszám (kódszám)	Cikk kontroll	Gyári cikkszám	Megnevezés	2101	2102	2103	21011	Megjegyzés
				A2.06 alcsoport PORLASZTÓ					
18.	5651.84.111.0	32	2101-1107117	Üresjárat szabályozócsavar	1	1		1	
	5651.84.119.0	81	2101-1107119	Rugó	1	1		1	
	5651.84.170.0	93	2101-1107316	Fő-légfuvóka, 1. kamra Ø 1,70 mm	1	1		1	
	5651.84.116.0		2101-1107316-10	Fő-légfuvóka, 1. kamra Ø 1,50 mm	1	1		1	x
	5651.84.117.0	93	2101-1107317	Fő-légfuvóka, 2. kamra Ø 1,90 mm	1	1		1	
	5651.84.145.0	84	2101-1107324	Üresjárat tüzelőanyag-fuvóka 1. kamra, Ø 0,45 mm	1	1		1	
	5651.84.124.0		2101-1107324-10	Üresjárat tüzelőanyag-fuvóka 1. kamra, Ø 0,50 mm	1	1		1	x
	5651.84.154.0	83	2101-1107328	Üresjárat fuvókaház	2	2		2	
	5651.84.160.0	03	2101-1107334	Üresjárat tüzelőanyag-fuvóka 2. kamra, Ø 0,60 mm	1	1		1	
	5651.84.135.0	91	2101-1107336	Tüzelőanyag főfuvóka 1. kamra Ø 1,35 mm	1	1		1	
	5651.84.136.0		2101-1107336-10	Tüzelőanyag főfuvóka 1. kamra Ø 1,30 mm	1	1		1	x
	5651.84.125.0	01	2101-1107338	Tüzelőanyag főfuvóka 2. kamra Ø 1,25 mm	1	1		1	

Táblaszám	Vállalati cikkszám (kódszám)	Cikk kontroll	Gyári cikkszám	Megnevezés	2101	2102	2103	21011	Megjegyzés
18.	5651.84.144.0	90	2101-1107343	Keverőcső	2	2		2	
	5651.84.076.0	65	2101-1107367	Gyorsítószivattyu membrán	1	1		1	
	5651.84.080.0	94	2101-1107370	Gyorsítószivattyu golyósszelep	1	1		1	
	5651.84.075.0	71	2101-1107375	Membrán fedél	1	1		1	
	5651.84.026.0	03	2101-1107378	Membrán rugó	1	1		1	
	5651.84.183.0	68	2101-1107383	Dusító tüzelőanyag fuvóka	1	1		1	
	5651.84.140.0	17	2101-1107385	Gyorsítószivattyu porlasztócső	1	1		1	
	5651.84.280.0	78	2101-1107386	Tömítőgyűrű	1	1		1	
	5651.84.142.0	05	2101-1107410	Légtorok, Ø 10, 5 mm Keverékporlasztó Ø 4, 50 mm	2	2		2	
	5651.84.410.0		2101-1107410-10	Légtorok, Ø 10, 5 mm, 1kamra Keverékporlasztó Ø 4, 00 mm	1	1		1	x
	5651.84.070.0	04	2101-1107570	Uszóház kiegyenlítőszelep	1	1		1	
	5651.84.177.0	51	2101-1107577	Tolórud	1	1		1	
	5651.84.235.0		2101-1107635	Rugó	1	1		1	
	5651.84.120.0	31	2101-1107642	Hidegindító emelőkar	1	1		1	
	5651.84.248.0		2101-1107648	Alátét 5-ös	1	1		1	
	5651.84.249.0		2101-1107649	Csavar M4	1	1		1	
	5651.84.063.0	90	2101-1107663	Légcsappantyú mozgatókar	1	1		1	
	5651.84.064.0	84	2101-1107664	Rögzítőcsavar	1	1		1	
	5651.84.071.0	95	2101-1107710	Szűrőbetét	1	1		1	

Táblaszám	Vállalati cikkszám (kódszám)	Cikk kontroll	Gyári cikkszám	Megnevezés	2101	2102	2103	21011	Megjegyzés
18.	5651.84.012.0	34	2101-1107712	Zárócsavar	1	1		1	
	5651.84.052.0	06	2101-1107730	Uszóház túszelep	1	1		1	
	5651.84.281.0	72	2101-1107737	Tömítőgyűrű	1	1		1	
	5651.84.221.0	17	2101-1107740	Uszó	1	1		1	
	5651.84.042.0	13	2101-1107749	Uszótengely	1	1		1	
	5651.84.290.0		2101-1107890	Csavar	1	1		1	
	5651.84.292.0	59	2101-1107892	Csavar	4	4		4	
	5651.84.398.0	15	2101-1107898	Csavar	1	1		1	
	5651.84.205.0		2101-1107905	Sasszeg	1	1		1	
	5651.84.053.0	97	2101-1107990	Javitókészlet 1. számu	-	-		-	
	5651.84.050.1	13	2101-1107991	Javitókészlet 1+2 számu	-	-		-	
	5651.84.054.0	91	2101-1107992	Javitókészlet 1+2+3 számu	-	-		-	
				<p>×1974 szeptember hónaptól gyártott gépkocsikba szerelt új típusu 2101-1107010-02 gyári számú porlasztóhoz.</p>					


**2103-1107990-1**  
**2103-1107991-1.2**  
**2103-1107992-1.2.3**



LADA 2103

19. tábla  
PORLASZTÓ

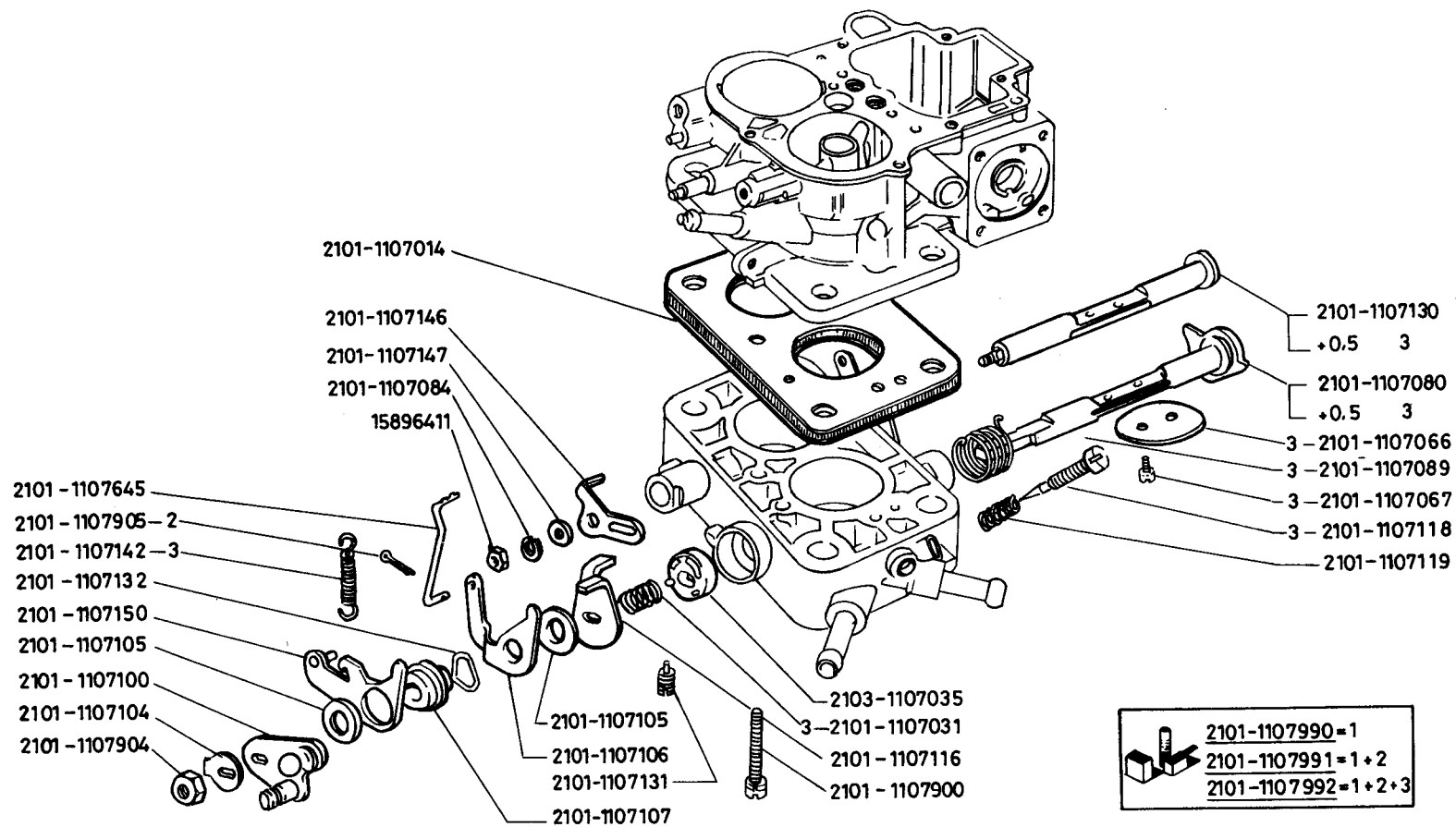
A 206

Táblaszám	Vállalati cikkszám (kódszám)	Cikk kontroll	Gyári cikkszám	Megnevezés	2101	2102	2103	21011	Megjegyzés
19.	5651.84.111.0	32	2101-1107117	A2.06 alcsoport PORLASZTÓ					
	5651.84.119.0	81	2101-1107119	Üresjárat szabályozócsavar			1		
	5651.84.170.0		2101-1107316	Rugó			1		
	5651.84.116.0		2101-1107316-10	Fő-légfuvóka, 1.kamra Ø 1,70 mm			1		
	5651.84.117.0	93	2101-1107317	Fő-légfuvóka Ø 1,50 mm			2		x
	5651.84.154.0	83	2101-1107328	Fő-légfuvóka, 2.kamra Ø 1,90 mm			1		
	5651.84.160.0	03	2101-1107334	Üresjárat fuvókaház			1		
	5651.84.135.0	91	2101-1107336	Üresjárat tüzelőanyag fuvóka 2. kamra Ø 0,60 mm			1		
	5651.84.136.0		2101-1107336-10	Tüzelőanyag főfuvóka 1. kamra Ø 1,35 mm			1		
	5651.84.144.0	90	2101-1107343	Tüzelőanyag főfuvóka 1. kamra Ø 1,30 mm			1		x
	5651.84.076.0	65	2101-1107367	Keverőcső			2		
	5651.84.080.0	94	2101-1107370	Gyorsítószivattyu membrán			1		
	5651.84.075.0	71	2101-1107375	Gyorsítószivattyu golyósszelep			1		
	5651.84.026.0	03	2101-1107378	Membrán fedél			1		
				Membrán rugó			1		



Táblaszám	Vállalati cikkszám (kódszám)	Cikk kontroll	Gyári cikkszám	Megnevezés	2101	2102	2103	21011	Megjegyzés
19.	5651.84.183.0	68	2101-1107383	Dusító tüzelőanyag fuvóka Ø 1,50 mm			1		
	5651.84.280.0	78	2101-1107386	Tömítőgyűrű			1		
	5651.84.142.0	05	2101-1107410	Légtorok, Ø 10,5 mm Keverékporklasztó Ø 4,50 mm			2		
	5651.84.410.0		2101-1107410-10	Légtorok Ø 10,5 mm Keverékporklasztó Ø 4,00 mm			2		x
	5651.84.070.0	04	2101-1107570	Uszóház kiegyenlítőszelep			1		
	5651.84.177.0	51	2101-1107577	Tolórud			1		
	5651.84.235.0		2101-1107635	Rugó			1		
	5651.84.120.0	31	2101-1107642	Hidegindító emelőkar			1		
	5651.84.248.0		2101-1107648	Alátét 5-ös			1		
	5651.84.249.0		2101-1107649	Csavar M4			1		
	5651.84.063.0	90	2101-1107663	Légcsappantyú mozgatókar			1		
	5651.84.064.0	84	2101-1107664	Rögítőcsavar			1		
	5651.84.071.0	95	2101-1107710	Szűrőbetét			1		
	5651.84.012.0	34	2101-1107712	Zárócsavar			1		
	5651.84.052.0	06	2101-1107730	Uszóház túszelep			1		
	5651.84.281.0	72	2101-1107737	Tömítőgyűrű			1		
	5651.84.221.0	17	2101-1107740	Uszó			1		
	5651.84.042.0	13	2101-1107749	Uszó-tengely			1		
	5651.84.290.0		2101-1107890	Csavar			1		

Tablaszám	Vállalati cikkszám (kódszám)	Cikk kontroll	Gyári cikkszám	Megnevezés	2101	2102	2103	21011	Megjegyzés
19.	5651.84.292.0	59	2101-1107892	Csavar			4		
	5651.84.398.0	15	2101-1107898	Csavar			1		
	5651.84.205.0		2101-1107905	Sasszeg			1		
	5653.84.034.0	83	2103-1107334	Üresjárat tüzelőanyag-fuvóka 2. kamra, $\emptyset$ 0,80 mm			1		
	5653.84.137.0	57	2103-1107337	Tüzelőanyag főfuvóka 2. kamra $\emptyset$ 1,40 mm			1		
	5653.84.085.0	42	2103-1107385	Gyorsítószivattyú, porlasztó- cső			1		
	5653.84.120.0	09	2103-1107420	Elektromágneses szelep, teljes			1		
	5653.84.420.0		2103-1107420-10	Elektromágneses szelep, teljes			1		x
	5653.84.422.0		2103-1107422	Üresjárat tüzelőanyag-fuvóka 1. kamra, $\emptyset$ 0,50 mm			1		
	5653.80.423.0		2103-1107422-10	Üresjárat tüzelőanyag-fuvóka 1. kamra, $\emptyset$ 0,45 mm			1		x
	5653.80.424.0		2103-1107424	Tömítőgyűrű			1		
	5653.80.428.0		2103-1107428	Tüszelep			1		
	5653.84.053.0	75	2103-1107990	Javitókészlet 1. számu			-		
	5653.84.050.0	93	2103-1107991	Javitókészlet 1+2. számu			-		
	5653.84.054.0	69	2103-1107992	Javitókészlet 1+2+3. számu			-		
				x 1974. évi március hónaptól gyártott gépkocsikba szerelt új típusu 2103-1107010-01 gyári számú porlasztóhoz					



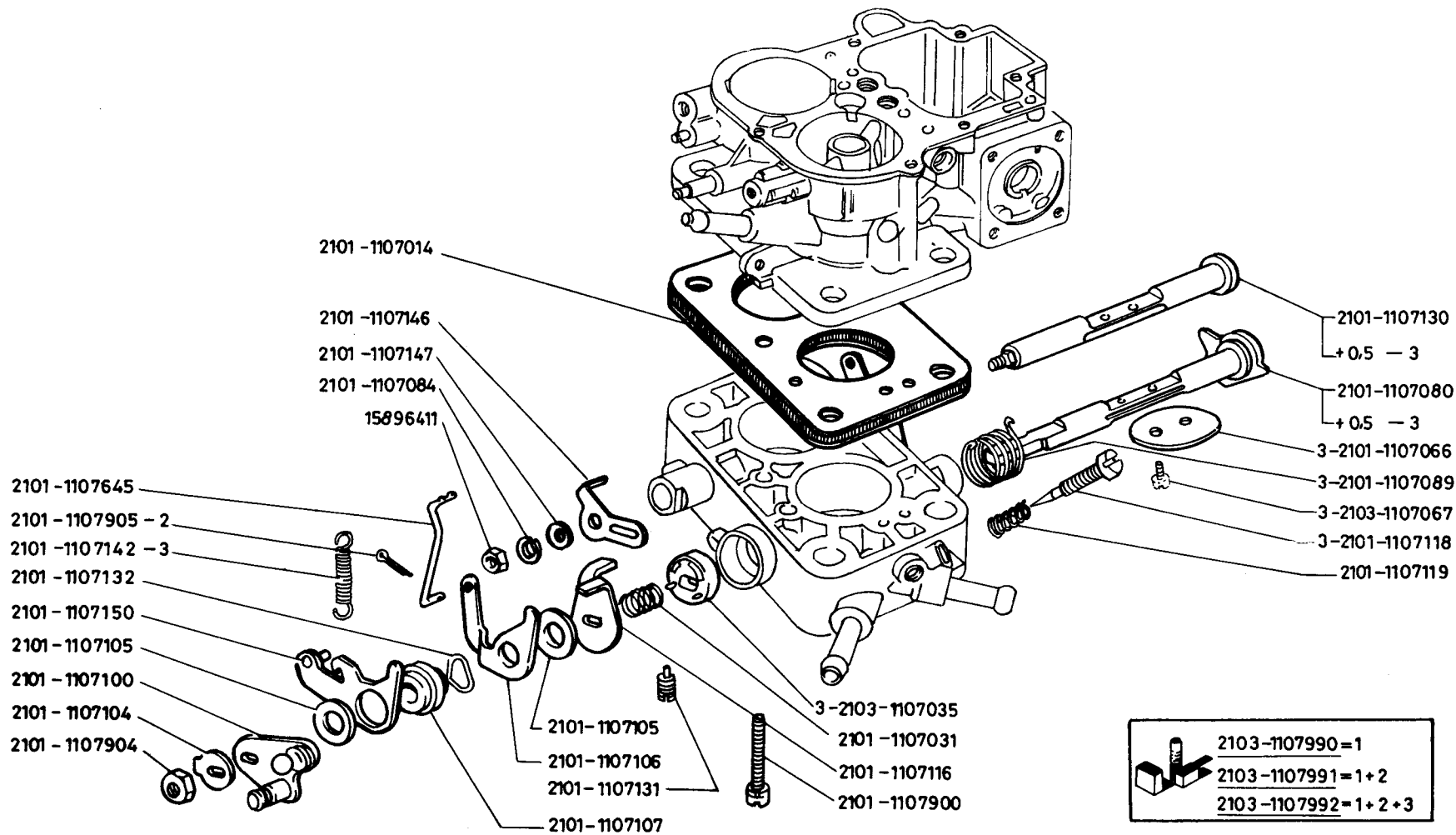
LADA 2101  
2102  
21011

20. tábla  
PORLASZTÓ

A 206

Táblaszám	Vállalati cikkszám (kódszám)	Cikk kontroll	Gyári cikkszám	Megnevezés	2101	2102	2103	21011	Megjegyzés
				A2.06 alcsoport PORLASZTÓ					
20.	5651.84.282.0	66	2101-1107014	Hőszigetelő tömitőbetét	1	1		1	
	5651.84.031.0	26	2101-1107031	Rugó	1	1		1	
	5651.84.366.0	48	2101-1107066	Fojtószelep	2	2		2	
	5651.84.367.0		2101-1107067	Csavar	4	4		4	
	5651.84.380.0	70	2101-1107080	Fojtószelep-tengely 1.kamra	1	1		1	
	5651.84.384.0		2101-1107084	Rugósalátét	1	1		1	
	5651.84.389.0	16	2101-1107089	Rugó	1	1		1	
	5651.84.110.0	38	2101-1107100	Fojtószelep emelőkar	1	1		1	
	5651.84.304.0	05	2101-1107104	Alátét	1	1		1	
	5651.84.305.0	96	2101-1107105	Alátét	2	2		2	
	5651.84.106.0		2101-1107106	Lépcsappantyú összekötőkar	1	1		1	
	5651.84.107.0	03	2101-1107107	Persely	1	1		1	
	5651.84.116.0		2101-1107116	Üresjáratú ütközőkar	1	1		1	
	5651.84.298.0	23	2101-1107118	Levegőszabályozó csavar	1	1		1	
	5651.84.119.0	81	2101-1107119	Rugó	1	1		1	
	5651.84.130.0	24	2101-1107130	Fojtószelep-tengely 2. kamra	1	1		1	
	5651.84.131.0	18	2101-1107131	Rögztítőcsavar	1	1		1	
	5651.84.132.0		2101-1107132	Rugósalátét	1	1		1	

Táblaszám	Vállalati cikkszám (kódszám)	Cikk kontroll	Gyári cikkszám	Megnevezés	2101	2102	2103	21011	Megjegyzés
20.	5651.84.242.0	94	2101-1107142	Rugó	1	1		1	
	5651.84.146.0	78	2101-1107146	Fojtószelep emelőkar	1	1		1	
	5651.84.147.0		2101-1107147	Alátét	1	1		1	
	5651.84.150.0	10	2101-1107150	2.kamra közbenső emelőkarja	1	1		1	
	5651.84.045.0	92	2101-1107645	Lépcsappantyú emelőrud	1	1		1	
	5651.84.200.0		2101-1107900	Csavar	2	2		2	
	5651.84.338.0	57	2101-1107904	Anyá M7	1	1		1	
	5651.84.205.0		2101-1107905	Sasszeg	1	1		1	
	5651.84.053.0	97	2101-1107990	Javitókészlet 1. számú	-	-		-	
	5651.84.050.1	13	2101-1107991	Javitókészlet 1+2. számú	-	-		-	
	5651.84.054.0	91	2101-1107992	Javitókészlet 1+2+3. számú	-	-		-	
	5651.84.325.0	82	2103-1107035	Olajteknő gázelszívó fojtószelep	1	1		1	
	5651.99.242.0	39	15896411	Anyá M5	1	1		1	



LADA 2103

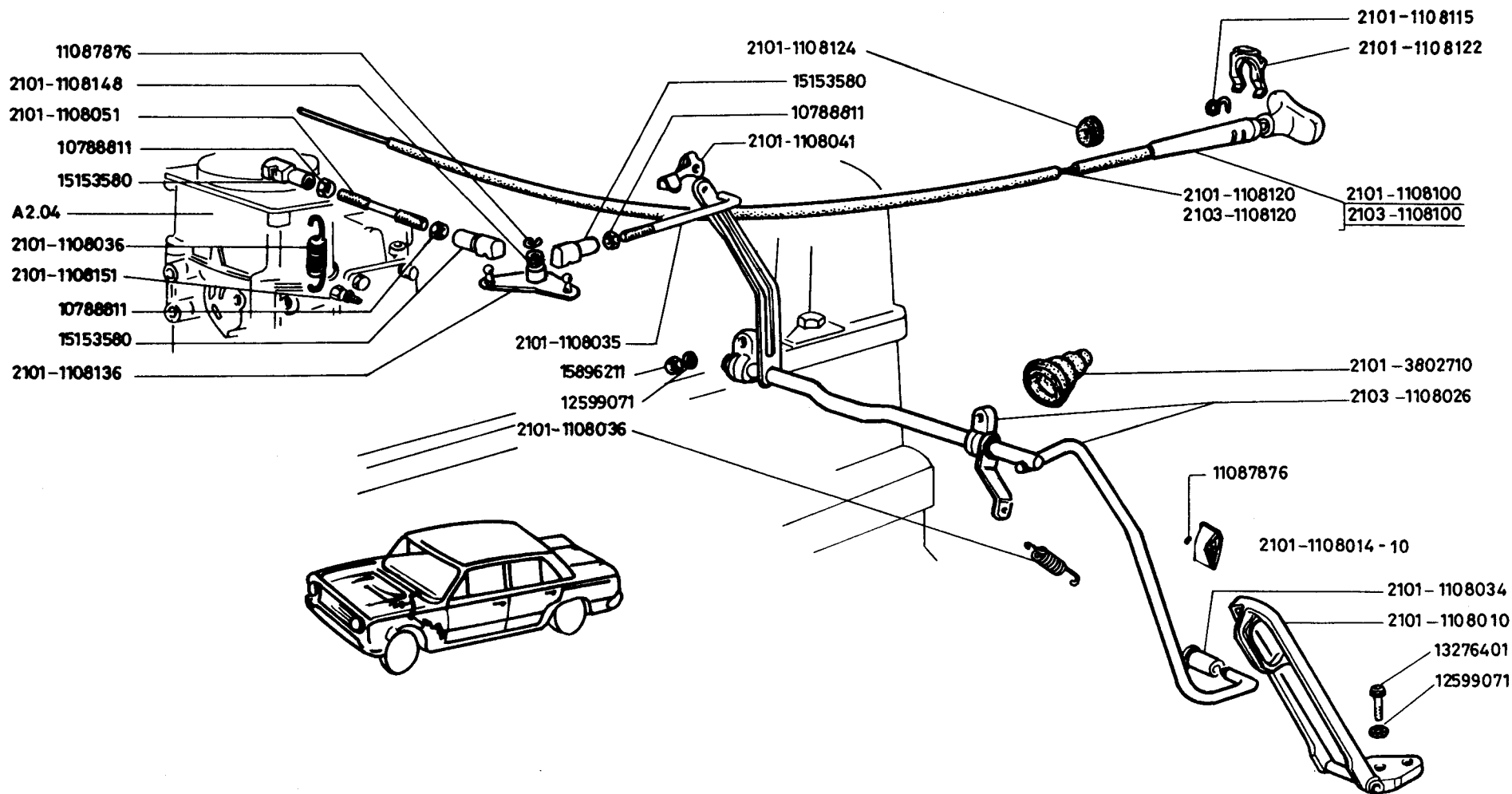
21. tábla  
PORLASZTÓ

A 206

Táblaszám	Vállalati cikkszám (kódszám)	Cikk kontroll	Gyári cikkszám	Megnevezés	2101	2102	2103	21011	Megjegyzés
				A2.06 alcsoport PORLASZTÓ					
21.	5651.84.282.0	66	2101-1107014	Hőszigetelő tömitőbetét			1		
	5651.84.031.0	26	2101-1107031	Rugó			1		
	5651.84.366.0	48	2101-1107066	Fojtószelep			2		
	5651.84.380.0	70	2101-1107080	Fojtószelep-tengely 1. kamra			1		
	5651.84.384.0		2101-1107084	Rugósalátét			1		
	5651.84.389.0	16	2101-1107089	Rugó			1		
	5651.84.110.0	38	2101-1107100	Fojtószelep emelőkar			1		
	5651.84.304.0	05	2101-1107104	Alátét			1		
	5651.84.305.0	96	2101-1107105	Alátét			2		
	5651.84.306.0		2101-1107106	Légcsappantyú összekötőkar			1		
	5651.84.107.0	03	2101-1107107	Persely			1		
	5651.84.116.0		2101-1107116	Üresjárati ütközőkar			1		
	5651.84.298.0	23	2101-1107118	Levegőszabályozó csavar			1		
	5651.84.298.1		2101-1107118-10	Levegőszabályozó csavar			1		x
	5651.84.119.0	81	2101-1107119	Rugó			1		
	5651.84.130.0	24	2101-1107130	Fojtószelep-tengely, 2.kamra			1		
	5651.84.131.0	18	2101-1107131	Rögzőcsavar			1		
	5651.84.132.0		2101-1107132	Rugósalátét			1		

Táblaszám	Vállalati cikkszám (kódszám)	Cikk kontroll	Gyári cikkszám	Megnevezés	2101	2102	2103	21011	Megjegyzés
21.	5651.84.242.0	94	2101-1107142	Rugó			1		
	5651.84.146.0	78	2101-1107146	Fojtószelep emelőkar			1		
	5651.84.147.0		2101-1107147	Alátét			1		
	5651.84.150.0	10	2101-1107150	2.kamra közbenső emelőkarja			1		
	5651.84.045.0	92	2101-1107645	Lépcsappantyú emelőrud			1		
	5651.84.200.0		2101-1107900	Csavar			2		
	5651.84.338.0	57	2101-1107904	Anya M7			1		
	5651.84.205.0		2101-1107905	Sasszeg			1		
	5651.84.325.0	82	2103-1107035	Olajteknő gázelszívó fojtószelep			1		
	5653.84.067.0		2103-1107067	Csavar			4		
	5653.84.053.0	75	2103-1107990	Javitókészlet 1. számu			-		
	5653.84.050.0	93	2103-1107991	Javitókészlet 1+2. számu			-		
	5653.84.054.0	69	2103-1107992	Javitókészlet 1+2+3. számu			-		
	5651.99.242.0	39	15896411	Anya M5			1		
				x 1974.évi március hónaptól gyártott gépkocsikba szerelt új típusu 2103-1107010-01 gyári számú porlasztóhoz					





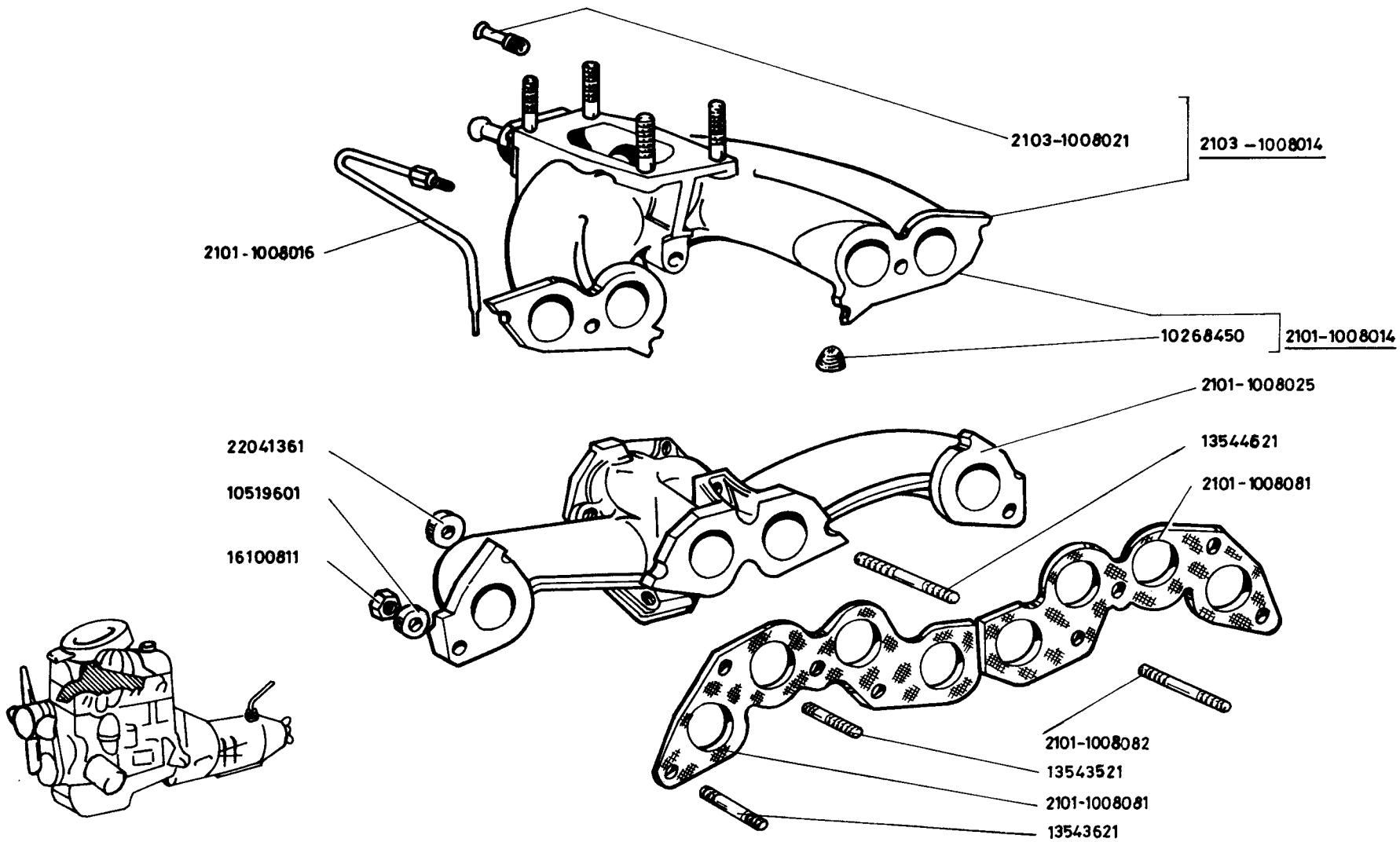
LADA 2101  
 2102  
 2103  
 21011

22. tábla  
 GÁZPEDÁL ÉS RUDAZAT

A 221

Táblaszám	Vállalati cikkszám (kódszám)	Cikk kontroll	Gyári cikkszám	Megnevezés	2101	2102	2103	21011	Megjegyzés
				A2.21 alcsoport GÁZPEDÁL ÉS RUDAZAT					
22.	5651.56.010.0	58	2101-1108010	Gázpedál	1	1	1	1	
	5651.56.014.0		2101-1108014-10	Gázpedál	1	1	1	1	x
	5651.56.021.0	45	2101-1108034	Persely	1	1	1	1	
	5651.56.035.0	14	2101-1108035	Vonórud	1	1	1	1	
	5651.56.026.0	15	2101-1108036	Visszahuzó rugó	2	2	2	2	
	5651.56.041.0	31	2101-1108041	Rögzítőbilincs	1	1	1	1	
	5651.56.051.0	24	2101-1108051	Vonórud	1	1	1	1	
	5651.84.503.0	92	2101-1108100	Szivatóhuzal, teljes	1	1		1	
	5651.56.115.0	20	2101-1108115	Rögzítőrugó	1	1	1	1	
	5651.56.120.0	43	2101-1108120	Szivatóhuzal, belső	1	1		1	
	5651.56.122.0	31	2101-1108122	Szorítólemez	1	1	1	1	
	5651.06.724.0	21	2101-1108124	Tömítés	1	1	1	1	
	5651.56.136.0	97	2101-1108136	Szögemelő kar	1	1	1	1	
	5651.56.148.0	78	2101-1108148	Alátét	1	1	1	1	
	5651.56.151.0	16	2101-1108151	Csavar	1	1	1	1	
	5651.91.080.0	14	2101-3802710	Tömítőgumi	1	1	1	1	
	5653.56.026.0	90	2103-1108026	Tengely, karokkal	1	1	1	1	
	5653.84.503.0	70	2103-1108100	Szivatóhuzal, teljes			1		

Táblaszám	Vállalati cikkszám (kódszám)	Cikk kontroll	Gyári cikkszám	Megnevezés	2101	2102	2103	21011	Megjegyzés
22.	5653.84.520.0		2103-1108120	Szivatóhuzal belső			1		
	5651.99.280.0	23	10788811	Alacsony anya, M5	3	3	3	3	
	5651.99.284.0	96	11087876	Rögzítőalátét 6-os	2	2	2	2	
	5651.99.321.0		12599071	Rögzítőalátét 6-os	2	2	2	2	
	5651.99.064.0	29	13276401	Csavar M6x20	2	2	2	2	
	5651.99.074.0	22	15153580	Vonórudfej	3	3	3	3	
	5651.99.076.0	10	15896211	Anya M6	2	2	2	2	
				<p>× 1975. júliustól gyártott gépkocsikon szerelve.  A 2101-1108010 számú régebbi gázpedál helyett csere szabatosan szerelhető, ekkor elmarad a 13276401 számú 2 db csavar, 12599071 számú 2 db alátét, a 2101-1108034 számú persely, rögzítésnek a 11087876 számú rögzítőgyűrűt kell alkalmazni.</p>					

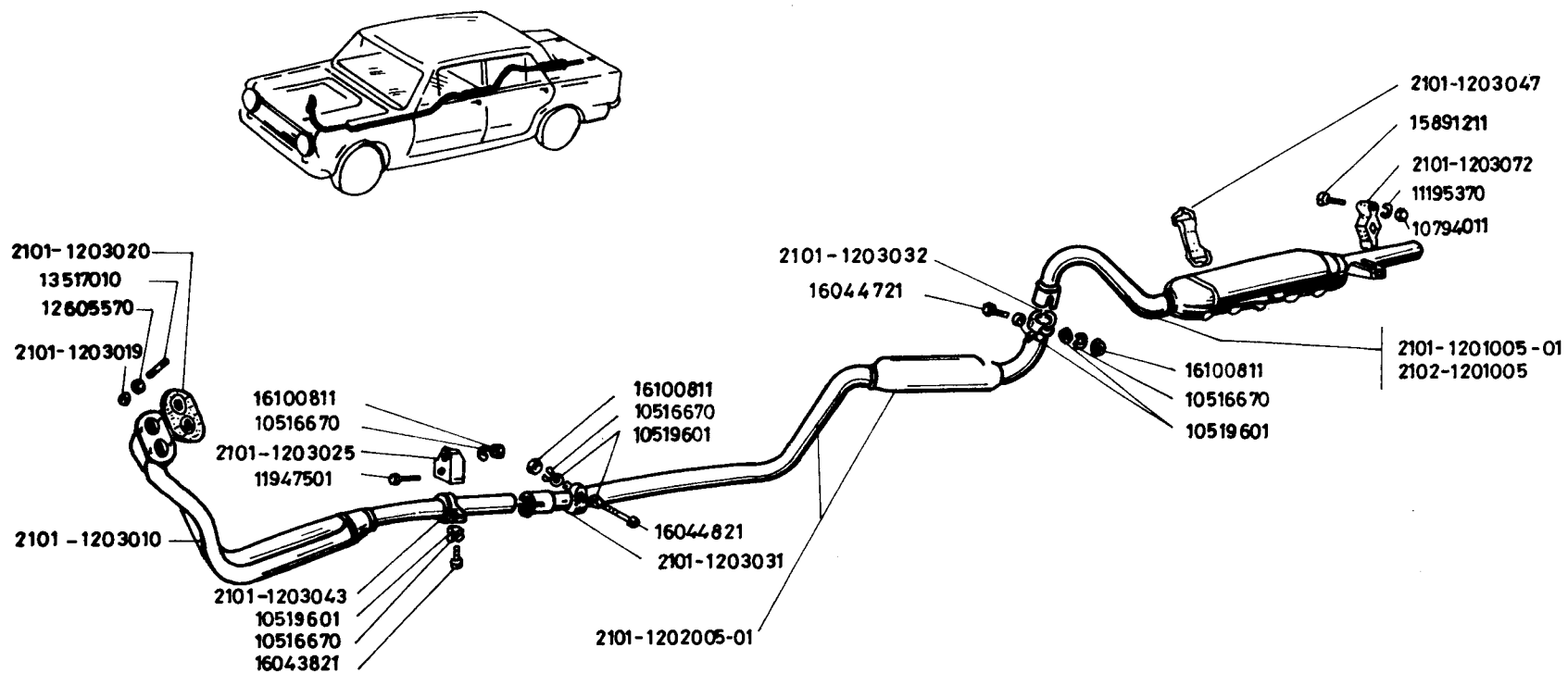


LADA 2101  
 2102  
 2103  
 21011

23. tábla  
 SZÍVÓ ÉS KIPUFOGÓ GYÚJTÓCSŐ

A 254

Táblaszám	Vállalati cikkszám (kódszám)	Cikk kontroll	Gyári cikkszám	Megnevezés	2101	2102	2103	21011	Megjegyzés
				A2.54 alcsoport SZIVÓ ÉS KIPUFOGÓ GYŰJTŐCSŐ					
23.	5651.04.014.0	05	2101-1008014	Szivócső	1	1		1	
	5651.04.016.0	90	2101-1008016	Leeresztőcső	1	1	1	1	
	5651.04.025.0	89	2101-1008025	Kipufogó gyűjtőcső	1	1	1	1	
	5651.04.081.0	71	2101-1008081	Tömités	2	2	2	2	
	5651.04.082.0	65	2101-1008082	Tőcsavar, M8x38	2	2	2	2	
	5653.04.014.0	80	2103-1008014	Szivócső			1		
	5653.04.021.0	91	2103-1008021	Csőcsonk			1		
	5651.99.273.0	12	10268450	Kupos dugócsavar 20x1,5	2	2	2	2	
	5651.99.227.0	23	10519601	Alátét 8-as	3	3	3	3	
	5651.99.069.0	96	13543521	Tőcsavar M8x25	2	2	2	2	
	5651.99.070.0	46	13543621	Tőcsavar M8x30	2	2	2	2	
	5651.99.072.0	34	13544621	Tőcsavar M8x80	1	1	1	1	
	5651.99.251.0	38	16100811	Anyá M8	7	7	7	7	
	5651.99.220.0	65	22041361	Alátét 8 -as	4	4	4	4	



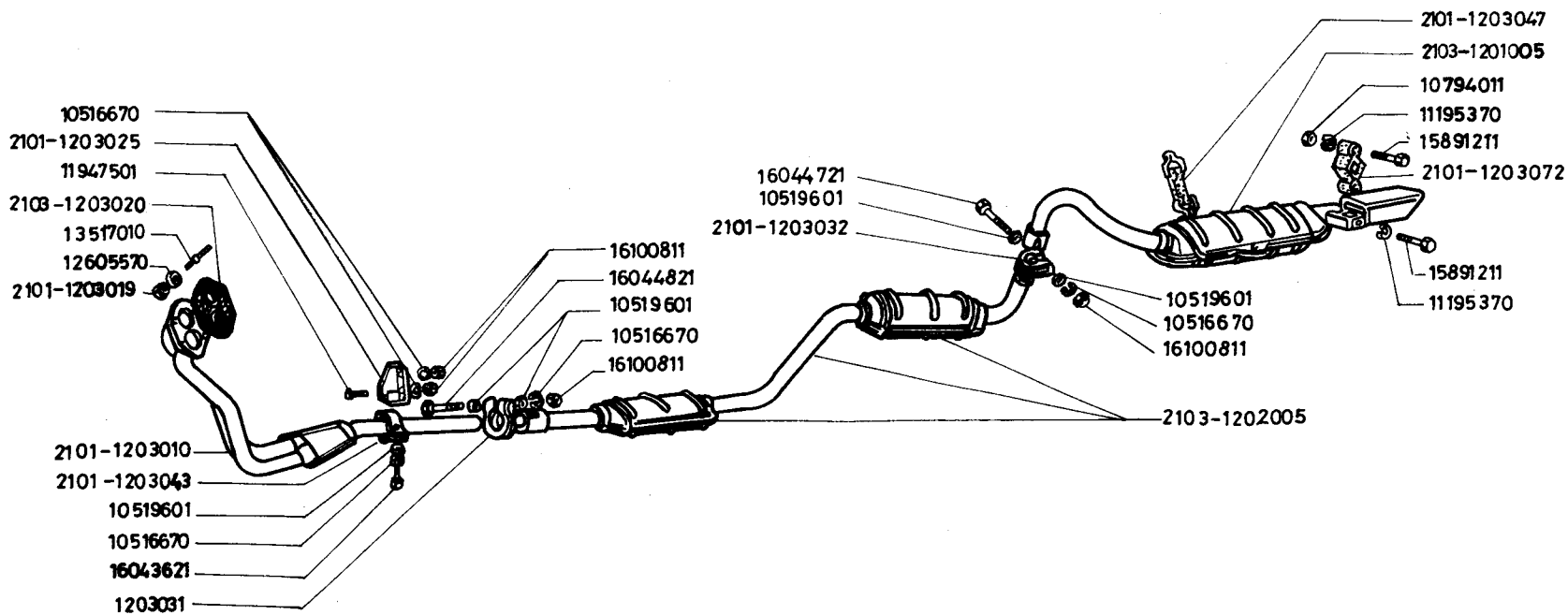
LADA 2101  
 2102  
 21011

24. tábla  
 KIPUFOGÓ CSŐRENDSZER

Táblaszám	Vállalati cikkszám (kódszám)	Cikk kontroll	Gyári cikkszám	Megnevezés	2101	2102	2103	21011	Megjegyzés
				A2.56 Alcsoport KIPUFOGÓ CSŐRENDSZER					
24.	5651.46.505.0	05	2101-1201005-01	Fő-hangtompító	1			1	
	5651.46.605.0	94	2101-1201005-01	Kisegítő hangtompító	1	1		1	
	5651.46.610.0	20	2101-1203010	Kipufogócső, mellső	1	1		1	
	5651.46.619.0	63	2101-1203019	Anya M8	4	4		4	
	5651.90.081.1	12	2101-1203020	Tömítés	1	1		1	
	5651.46.625.0	80	2101-1203025	Tartóbak	1	1		1	
	5651.46.631.0	97	2101-1203031	Kengyel	1	1		1	
	5651.46.632.0	91	2101-1203032	Szorítóbilincs, hátsó	1	1		1	
	5651.46.643.0	78	2101-1203043	Szorítóbilincs, mellső	1	1		1	
	5651.46.647.0	54	2101-1203047	Felfüggesztő heveder	2	2		2	
	5651.46.672.0	63	2101-1203072	Felfüggesztő heveder	1	1		1	
	5652.46.015.0	27	2102-1201005	Fő-hangtompító		1			
	5651.99.277.0	85	10516670	Rugósalátét 8-as	5	5		5	
	5651.99.227.0	23	10519601	Alátét 8-as	5	5		5	
	5651.99.281.0	17	10794011	Alacsony anya, M4	1	1		1	
	5651.99.285.0	90	11195370	Rugósalátét 4-es	2	2		2	
	5651.99.014.0	64	11947501	Csavar M8x25	1	1		1	
	5651.99.080.0	39	12605570	Biztosító alátét 8-as	4	4		4	

Táblaszám	Vállalati cikkszám (kódszám)	Cikk kontroll	Gyári cikkszám	Megnevezés	2101	2102	2103	21011	Megjegyzés
24.	5651.99.233.0	40	13517010	Tőcsavar M8x25	4	4		4	
	5651.99.235.0	28	15891211	Csavar M4x45	2	2		2	
	5651.99.117.0	38	16043821	Csavar M8x25	1	1		1	
	5651.99.234.0	34	16044721	Csavar M8x75	1	1		1	
	5651.99.921.0	03	16044821	Csavar M8x80	1	1		1	
	5651.99.251.0	38	16100811	Anyá M8	4	4		4	





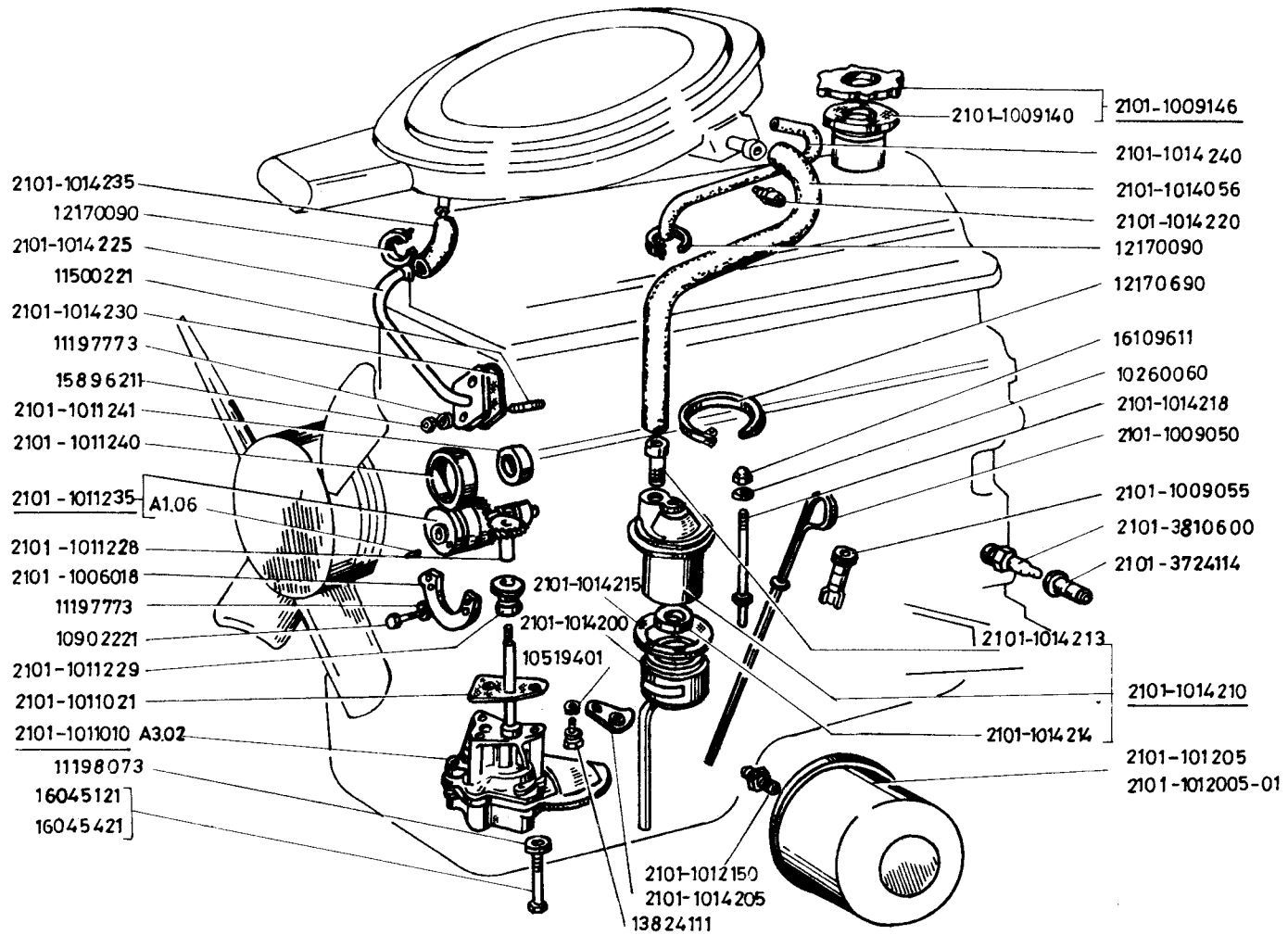
LADA 2103

25. tábla  
KIPUFOGÓ CSŐRENDSZER

A 256

Táblaszám	Vállalati cikkszám (kódszám)	Cikk kontroll	Gyári cikkszám	Megnevezés	2101	2102	2103	21011	Megjegyzés
				A2.56 alcsoport KIPUFOGÓ CSŐRENDSZER					
25.	5651.46.610.0	20	2101-1203010	Kipufogócső, mellső			1		
	5651.46.619.0	63	2101-1203019	Anyá M8			4		
	5651.46.625.0	80	2101-1203025	Tartóbak			1		
	5651.46.631.0	97	2101-1203031	Kengyel			1		
	5651.46.632.0	91	2101-1203032	Szorítóbilincs, hátsó			1		
	5651.46.643.0	78	2101-1203043	Szorítóbilincs, mellső			1		
	5651.46.647.0	54	2101-1203047	Felfüggesztő heveder			2		
	5651.46.672.0	63	2101-1203072	Felfüggesztő heveder			1		
	5653.46.505.0	80	2103-1201005	Fő-hangtompító			1		
	5653.46.605.0	98	2103-1202005	Kisegítő hangtompító			1		
	5653.90.081.0	92	2103-1203020	Tömítés			1		
	5651.99.277.0	85	10516670	Rugósalátét 8-as			5		
	5651.99.227.0	23	10519601	Alátét 8-as			5		
	5651.99.281.0	17	10794011	Alacsony anyá M4			1		
	5651.99.285.0	90	11195370	Rugósalátét 4-es			2		
	5651.99.014.0	64	11947501	Csavar M8x25			1		
	5651.99.080.0	39	12605570	Biztosító alátét 8-as			4		
	5651.99.233.0	40	13517010	Tőcsavar M8x25			4		

Táblaszám	Vállalati cikkszám (kódszám)	Cikk kontroll	Gyári cikkszám	Megnevezés	2101	2102	2103	21011	Megjegyzés
25.	5651.99.235.0	28	15891211	Csavar M4x45			2		
	5651.99.245.0	21	16043621	Csavar M8x25			1		
	5651.99.234.0	34	16044721	Csavar M8x75			1		
	5651.99.921.0	03	16044821	Csavar M8x80			1		
	5651.99.251.0	38	16100811	Anyá M8			4		



LADA 2101  
 2102  
 21011

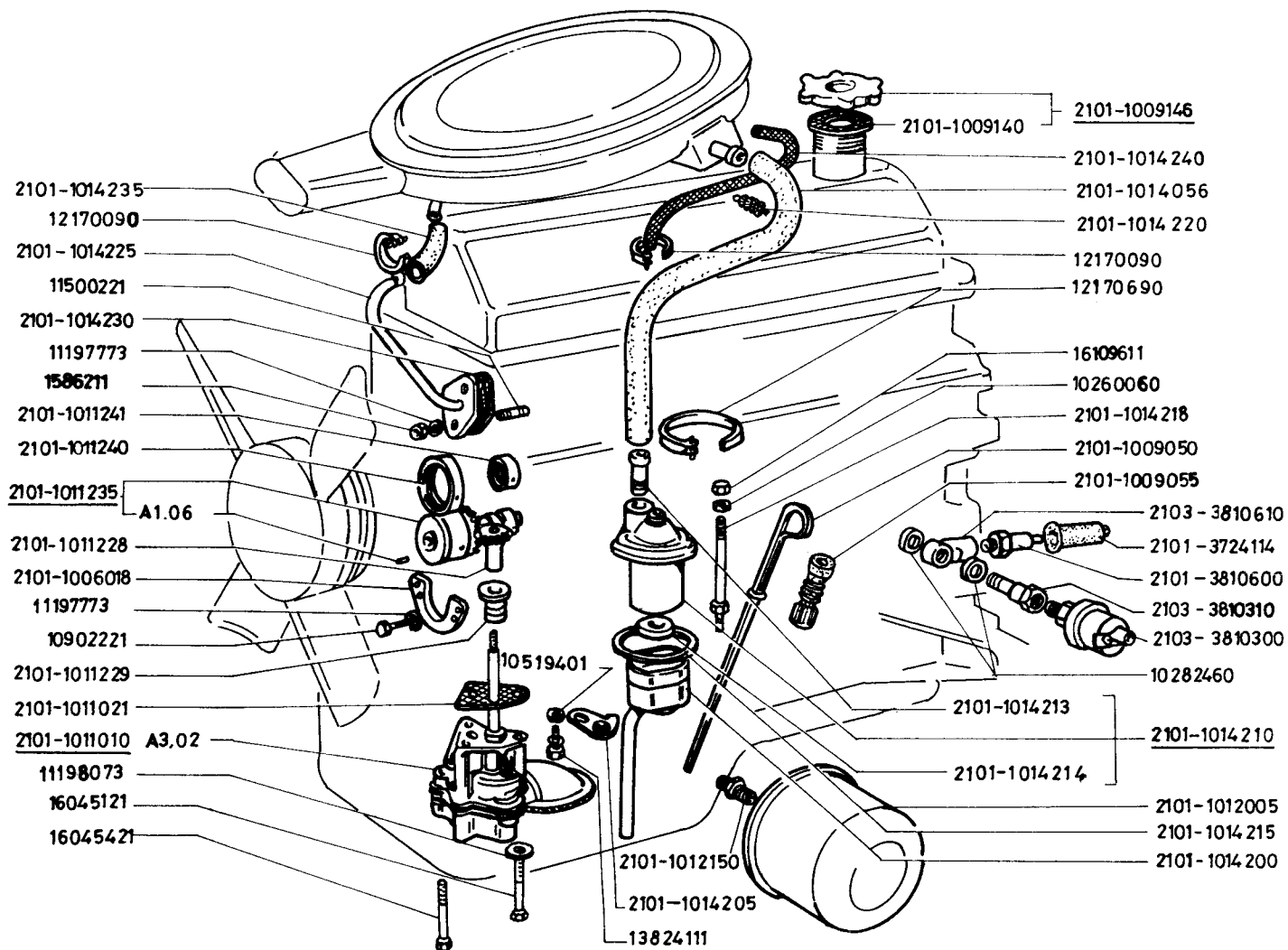
26. tábla  
 KENÉSI RENDSZER

A 301

Táblaszám	Vállalati cikkszám (kódszám)	Cikk kontroll	Gyári cikkszám	Megnevezés	2101	2102	2103	21011	Megjegyzés
				A3.01 alcsoport					
				KENÉSI RENDSZER					
26.	5651.03.018.0	87	2101-1006018	Záróperem	1	1		1	
	5651.05.050.0	89	2101-1009050	Olajsztint mérőpálca	1	1		1	
	5651.05.055.0	59	2101-1009055	Tömítés	1	1		1	
	5651.05.040.0	96	2101-1009140	Fedél-tömítés	1	1		1	
	5651.05.046.0	60	2101-1009146	Olajbeöntő fedél	1	1		1	
	5651.05.210.0	04	2101-1011010	Olajszivattyu, teljes	1	1		1	
	5651.90.110.1	59	2101-1011021	Tömítés	1	1		1	
	5651.05.228.0	46	2101-1011228	Olajszivattyu meghajtó fogas- kerék	1	1		1	
	5651.05.229.0	40	2101-1011229	Vezetőpersely	1	1		1	
	5651.05.235.0	57	2101-1011235	Meghajtó tengely	1	1		1	
	5651.05.340.0	72	2101-1011240	Csapágyhüvely, nagy	1	1		1	
	5651.05.241.0	74	2101-1011241	Csapágyhüvely, kicsi	1	1		1	
	5651.05.405.0	62	2101-1012005	Olajszűrő	1	1		1	
	5651.05.405.5		2101-1012005-01	Olajszűrő	1	1		1	
	5651.05.415.0	55	2101-1012150	Csőcsonk	1	1		1	
	5651.05.756.0	94	2101-1014056	Tömlő	1	1		1	
	5651.05.722.0	42	2101-1014200	Olajleválasztó	1	1		1	
	5651.05.705.0	38	2101-1014205	Rögzítőfül	1	1		1	

Tablaszám	Vállalati cikkszám (kódszám)	Cikk kontroll	Gyári cikkszám	Megnevezés	2101	2102	2103	21011	Megjegyzés
26.	5651.05.710.0	61	2101-1014210	Olajleválasztó fedél, teljes	1	1		1	
	5651.05.713.0	43	2101-1014213	Csőcsonk	1	1		1	
	5651.05.714.0	37	2101-1014214	Gyűrű	1	1		1	
	5651.05.715.1	26	2101-1014215	Tömítés	1	1		1	
	5651.05.818.0	05	2101-1014218	Tőcsavar	1	1		1	
	5651.05.720.0	54	2101-1014220	Lángoltó betét	1	1		1	
	5651.05.778.0	68	2101-1014225	Levegőszívó cső	1	1		1	
	5651.05.730.0	47	2101-1014230	Tömítés	1	1		1	
	5651.05.735.0	17	2101-1014235	Tömlő	1	1		1	
	5651.05.740.0	40	2101-1014240	Tömlő	1	1		1	
	5651.05.114.0	85	2101-3724114	Gumiharang	1	1		1	
	5651.81.207.0	22	2101-3810600	Olajnyomás jeladó	1	1		1	
	5651.99.221.0	59	10260060	Tömítőgyűrű 8-as	1	1		1	
	5651.99.219.0	18	10519401	Alátét 6-os	1	1		1	
	5651.99.176.0	02	10902221	Csavar M6x16	2	2		2	
	5651.99.172.0	26	11197773	Rugósalátét, kupos 6-os	4	4		4	
	5651.99.253.0	26	11198073	Rugósalátét, kupos 8-as	2	2		2	
	5651.99.240.0	51	11500221	Tőcsavar M6x16	2	2		2	
	5651.99.317.0		12170090	Szalagbilincs 16-os	4	4		4	
	5651.99.222.0	53	12170690	Szalagbilincs 25-ös	2	2		2	
	5651.99.237.0	16	13824111	Csavar rugósalátét M6x12	1	1		1	

Táblaszám	Vállalati cikkszám (kódszám)	Cikk kontroll	Gyári cikkszám	Megnevezés	2101	2102	2103	21011	Megjegyzés
26.	5651.99.076.0	10	15896211	Anyá M6	2	2		2	
	5651.99.238.0	10	16045121	Csavar M8x95	1	1		1	
	5651.99.239.0	04	16045421	Csavar M8x110	1	1		1	
	5651.99.236.0	22	16109611	Zárt anya M8	1	1		1	



27. tábla

KENÉSI RENDSZER

LADA 2103

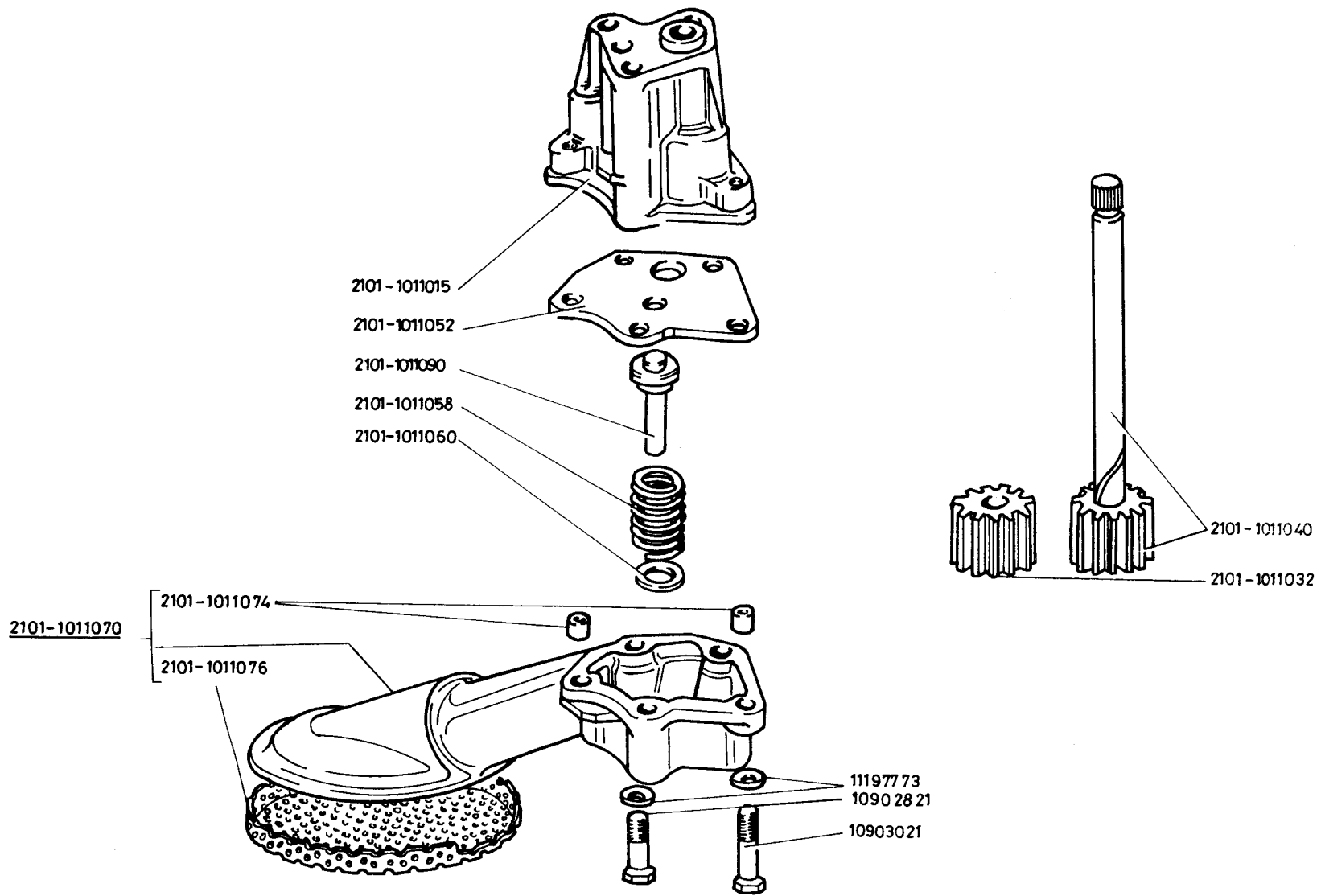
A 301



Táblaszám	Vállalati cikkszám (kódszám)	Cikk kontroll	Gyári cikkszám	Megnevezés	2101	2102	2103	21011	Megjegyzés
				A3.01 alcsoport KENÉSI RENDSZER					
27.	5651.03.018.0	87	2101-1006018	Záróperem			1		
	5651.05.050.0	89	2101-1009050	Olajsint mérőpálca			1		
	5651.05.055.0	59	2101-1009055	Tömités			1		
	5651.05.040.0	96	2101-1009140	Fedél-tömités			1		
	5651.05.046.0	60	2101-1009146	Olajbeöntő fedél			1		
	5651.05.210.0	04	2101-1011010	Olajszivattyu, teljes			1		
	5651.90.110.1	59	2101-1011021	Tömités			1		
	5651.05.228.0	46	2101-1011228	Olajszivattyu meghajt. fogas- kerék			1		
	5651.05.229.0	40	2101-1011229	Vezetőpersely			1		
	5651.05.235.0	57	2101-1011235	Meghajtó tengely			1		
	5651.05.340.0	72	2101-1011240	Csapághüvely, nagy			1		
	5651.05.241.0	74	2101-1011241	Csapághüvely, kicsi			1		
	5651.05.405.0	62	2101-1012005	Olajszűrő			1		
	5651.05.415.0	55	2101-1012150	Csőcsonk			1		
	5651.05.756.0	94	2101-1014056	Tömlő			1		
	5651.05.722.0	42	2101-1014200	Olajleválasztó			1		
	5651.05.705.0	38	2101-1014205	Rögzitőfül			1		
	5651.05.710.0	61	2101-1014210	Olajleválasztó fedél, teljes			1		

Táblaszám	Vállalati cikkszám (kódszám)	Cikk kontroll	Gyári cikkszám	Megnevezés	2101	2102	2103	21011	Megjegyzés
27.	5651.05.713.0	43	2101-1014213	Csőcsonk			1		
	5651.05.714.0	37	2101-1014214	Gyűrű			1		
	5651.05.715.1	26	2101-1014215	Tömítés			1		
	5651.05.818.0	05	2101-1014218	Tőcsavar			1		
	5651.05.720.0	54	2101-1014220	Lángoltó betét			1		
	5651.05.778.0	68	2101-1014225	Levegőszívó cső			1		
	5651.05.730.0	47	2101-1014230	Tömítés			1		
	5651.05.735.0	17	2101-1014235	Tömlő			1		
	5651.05.740.0	40	2101-1014240	Tömlő			1		
	5651.05.114.0	85	2101-3724114	Gumiharang			1		
	5651.81.207.0	22	2101-3810600	Olajnyomás vészjelző, jeladó			1		
	5653.81.203.0	24	2103-3810300	Olajnyomás műszer jeladó			1		
	5653.81.210.0	35	2103-3810310	Áteresztő csavar			1		
	5653.81.206.0	06	2103-3810610	Csőcsatlakozó			1		
	5651.99.221.0	59	10260060	Tömítőgyűrű 8-as			1		
	5651.99.301.0		10282460	Tömítőgyűrű 14-es			2		
	5651.99.219.0	18	10519401	Alátét 6-os			1		
	5651.99.176.0	02	10902221	Csavar M6x16			2		
	5651.99.172.0	26	11197773	Rugósalátét, kupos, 6-os			4		
	5651.99.253.0	26	11198073	Rugósalátét, kupos, 8-as			2		
	5651.99.240.0	51	11500221	Tőcsavar M6x16			2		

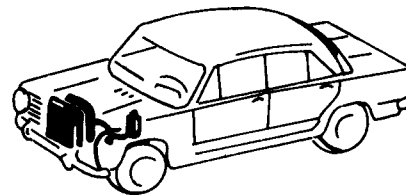
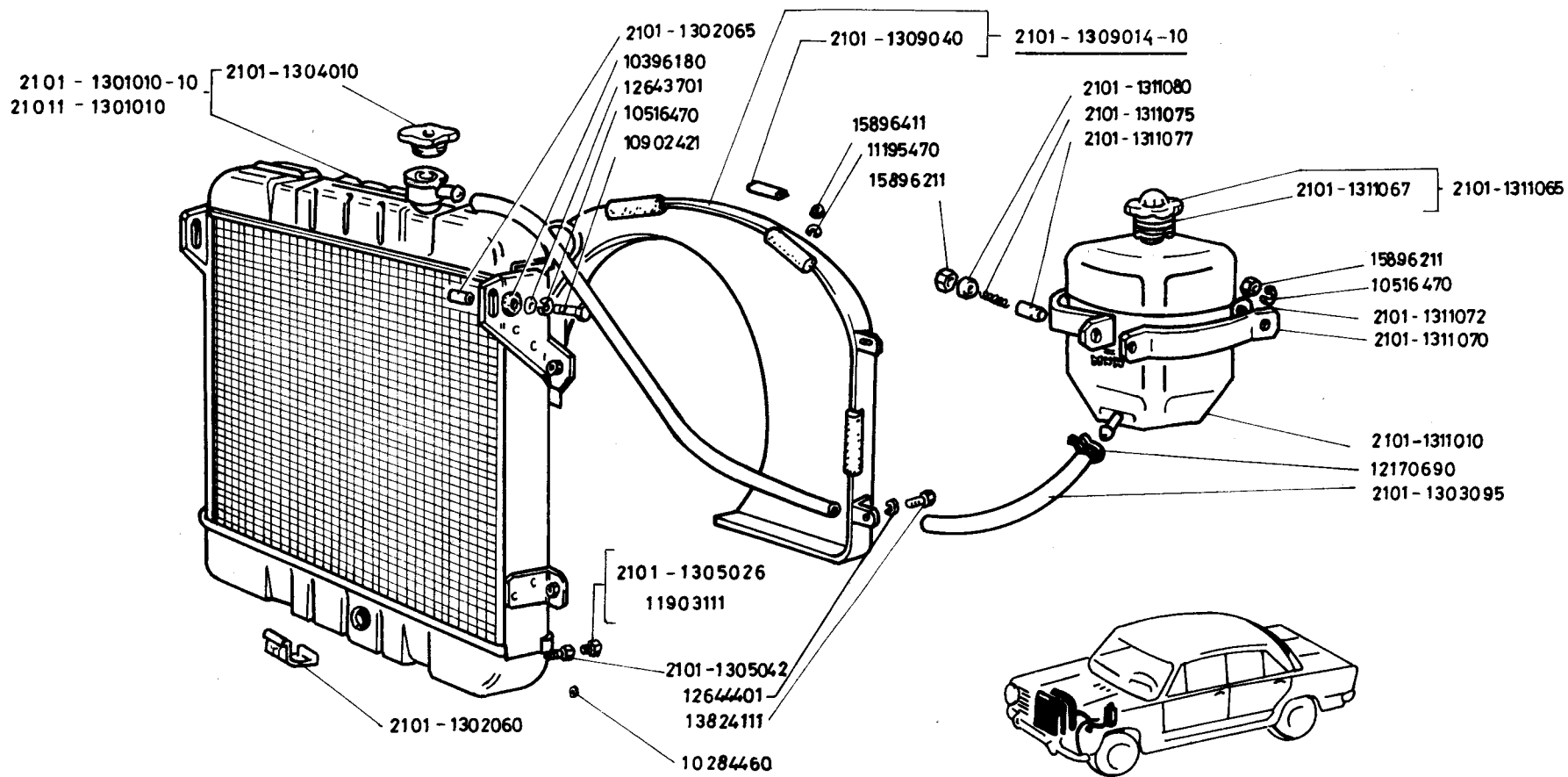
Táblaszám	Vállalati cikkszám (kódszám)	Cikk kontroll	Gyári cikkszám	Megnevezés	2101	2102	2103	21011	Megjegyzés
27.	5653.99.090.0	10	12170090	Szalagbilincs 16-os			4		
	5651.99.222.0	53	12170690	Szalagbilincs 25-ös			2		
	5651.99.237.0	16	13824111	Csavar rugósalátéttel M6x12			1		
	5651.99.076.0	10	15896211	Anyá M6			2		
	5651.99.238.0	10	16045121	Csavar M8x95			1		
	5651.99.239.0	04	16045421	Csavar M8x110			1		
	5651.99.236.0	22	16109611	Zárt anyá M8			1		



LADA 2101  
 2102  
 2103  
 21011

28. tábla  
 OLAJSZIVATTYÚ  
 - 159 -

Táblaszám	Vállalati cikkszám (kódszám)	Cikk kontroll	Gyári cikkszám	Megnevezés	2101	2102	2103	21011	Megjegyzés
28.	5651.05.215.0	71	2101-1011015	A3.02 alcsoport OLAJSZIVATTYÚ Olajszivattyu-ház	1	1	1	1	
	5651.05.232.0	75	2101-1011032	Meghajtott fogaskerék	1	1	1	1	
	5651.05.240.0	80	2101-1011040	Hajtótengely és fogaskerék	1	1	1	1	
	5651.05.252.0	61	2101-1011052	Fedél	1	1	1	1	
	5651.05.258.0	25	2101-1011058	Rugó	1	1	1	1	
	5651.05.260.0	66	2101-1011060	Alátét	1	1	1	1	
	5651.05.270.0	59	2101-1011070	Csőcsonk, teljes	1	1	1	1	
	5651.05.070.0	75	2101-1011074	Hüvely	2	2	2	2	
	5651.05.476.0	07	2101-1011076	Szűrőháló	1	1	1	1	
	5651.05.290.0	45	2101-1011090	Szelep	1	1	1	1	
	5651.99.178.0	87	10902821	Csavar M6x30	1	1	1	1	
	5651.99.282.0	11	10903021	Csavar M6x35	2	2	2	2	
	5651.99.172.0	26	11197773	Alátét, kupos, 6-os	3	3	3	3	



LADA 2101  
 2102  
 21011

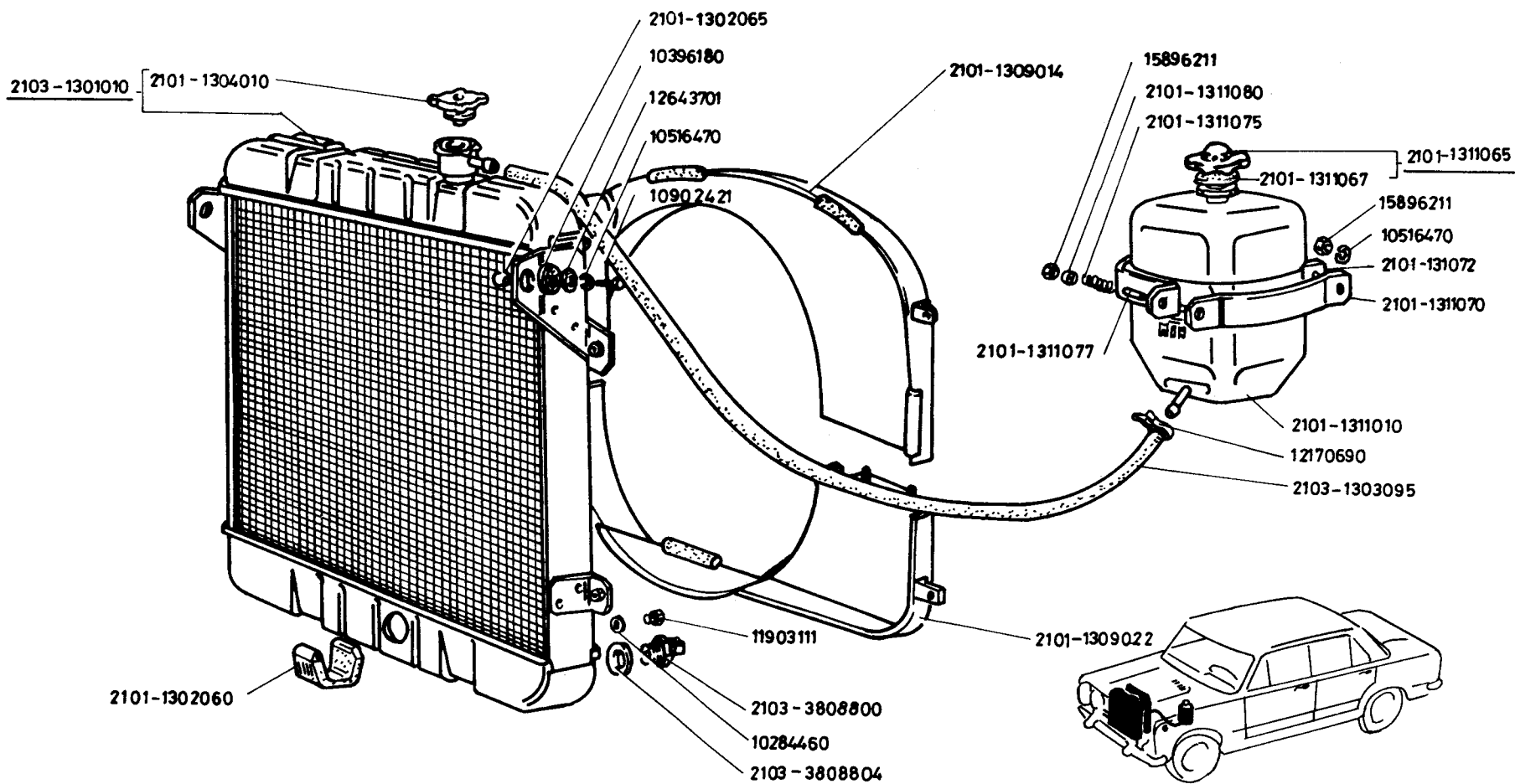
29. tábla  
 HŰTŐRADIÁTOR

A 401

Táblaszám	Vállalati cikkszám (kódszám)	Cikk kontroll	Gyári cikkszám	Megnevezés	2101	2102	2103	21011	Megjegyzés
				A4.01 alcsoport HÜTŐRADIÁTOR					
29.	5651.06.010.0	11	2101-1301010-10	Hűtőradiátor, teljes	1	1			
	5651.06.260.0	57	2101-1302060	Gumibetét	2	2		2	
	5651.06.265.0	27	2101-1301065	Feszítőhüvely	2	2		2	
	5651.06.395.0	95	2101-1303095	Tömlő	1	1		1	
	5651.88.010.0	10	2101-1304010	Hűtőfedél	1	1		1	
	5651.06.226.0	49	2101-1305026	Hűtőviz leeresztő csavar	1	1			
	5651.06.295.0	06	2101-1305042	Csatlakozó csavar 10x1 mm	1	1			
	5651.06.514.1	39	2101-1309014-10	Ventillátor burkolat	1	1		1	
	5651.06.540.0		2101-1309040	Tömítőgumi	4	4		4	
	5651.06.910.0	36	2101-1311010	Kiegyenlítő tartály	1	1		1	
	5651.06.965.0	68	2101-1311065	Tartályfedél	1	1		1	
	5651.06.967.0	56	2101-1311067	Tartályfedél tömités	1	1		1	
	5651.06.970.0	91	2101-1311070	Tartályrögzítő bilincs	1	1		1	
	5651.06.672.0	06	2101-1311072	Tartályrögzítő bilincs	1	1		1	
	5651.06.575.0	93	2101-1311075	Rugó	1	1		1	
	5651.06.477.0		2101-1311077	Persely	1	1		1	
	5651.06.580.0	19	2101-1311080	Rugótányér	1	1		1	
	5654.06.010.0		21011-1301010	Hűtőradiátor, teljes				1	

Táblaszám	Vállalati cikkszám (kódszám)	Cikk kontroll	Gyári cikkszám	Megnevezés	2101	2102	2103	21011	Megjegyzés
29.	5651.99.302.0		10284460	Tömítőalátét	1	1		1	x
	5651.99.274.0	06	10396180	Tömítőgyűrű 8x1,5 mm	2	2		2	
	5651.99.276.0	91	10516470	Rugósalátét 6-os	3	3		3	
	5651.99.177.0	93	10902421	Csavar M6x20	2	2		2	
	5651.99.286.0	84	11903111	Hűtővizleeresztőcsavar M10x1,25	1	1		1	x
	5651.99.222.0	53	12170690	Szalagbilincs 25-ös	2	2		2	
	5651.99.701.0	33	12643701	Alátét 6x18-as	2	2		2	
	5651.99.337.0		12644401	Alátét 6x15-ös	4	4		4	
	5651.99.237.0	16	13824111	Csavar rugósalátéttel, M6x12	4	4		4	
	5651.99.076.0	10	15896211	Anyá M6-os	2	2		2	
				x 1973 júliustól gyártott gépkocsikat 1190311 számú hűtővizleeresztőcsavarral és a 10284460 számú tömítőalátéttel szerelik					

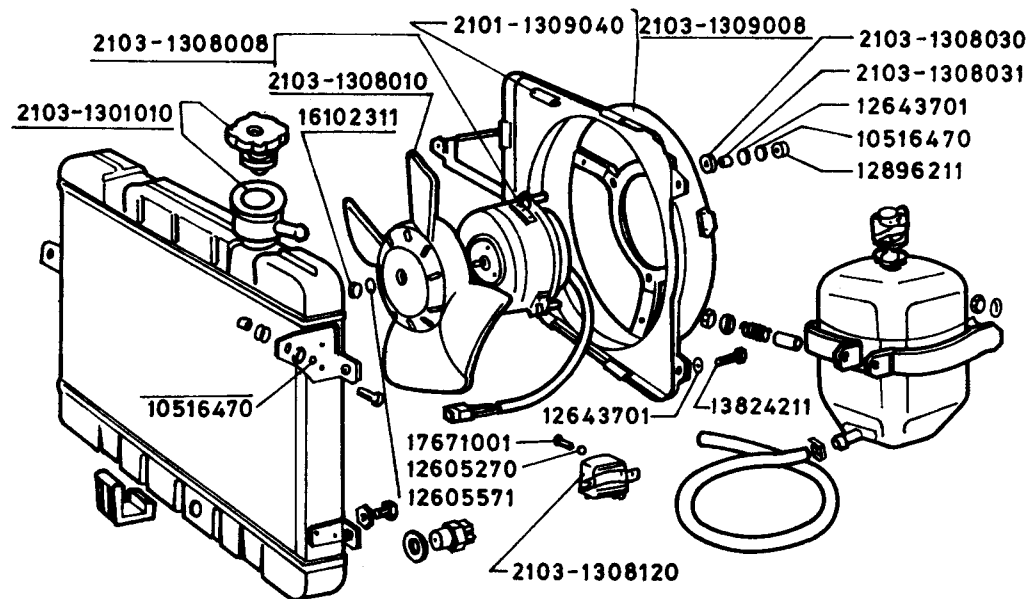




LADA 2103

30. tábla  
HŰTŐRADIÁTOR

A 401



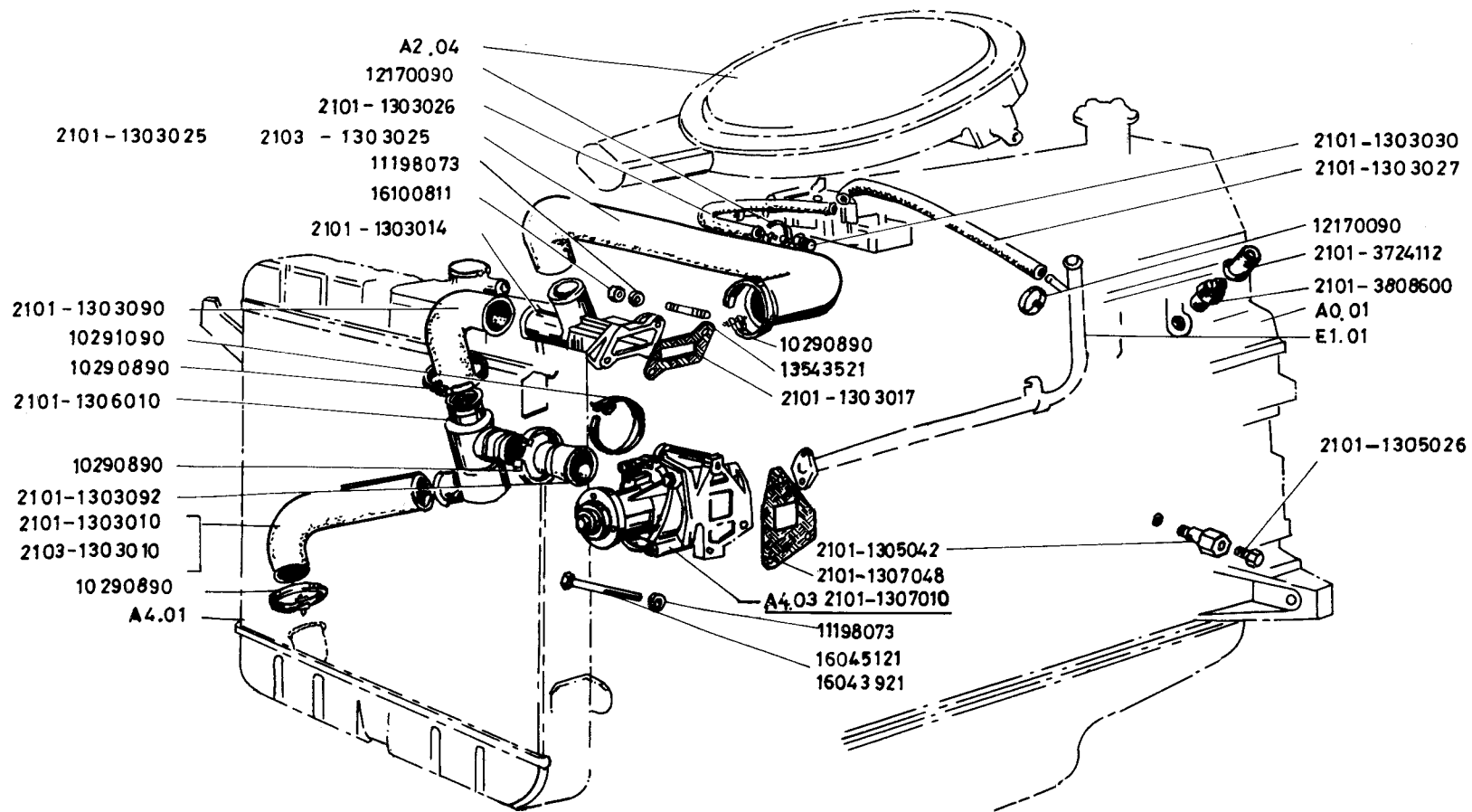
LADA 2103

30/a. tábla  
HŰTŐRADIÁTOR

A 401

Táblaszám	Vállalati cikkszám (kódszám)	Cikk kontroll	Gyári cikkszám	Megnevezés	2101	2102	2103	21011	Megjegyzés
				A4.01 alcsoport HÜTŐRADIÁTOR					
30.	5651.06.260.0	57	2101-1302060	Gumibetét			2		
	5651.06.265.0	27	2101-1302065	Feszítőhüvely			2		
	5651.88.010.0	10	2101-1304010	Hűtőfedél			1		
	5651.06.540.0		2101-1309040	Tömítőgumi			6		
	5651.06.910.0	36	2101-1311010	Kiegyenlítő tartály			1		
	5651.06.965.0	68	2101-1311065	Tartályfedél			1		
	5651.06.967.0	56	2101-1311067	Tartályfedél tömités			1		
	5651.06.970.0	91	2101-1311070	Tartályrögztő bilincs			1		
	5651.06.672.0	06	2101-1311072	Tartályrögztő bilincs			1		
	5651.06.575.0	93	2101-1311075	Rugó			1		
	5651.06.477.0		2101-1311077	Persely			1		
	5651.06.580.0	19	2101-1311080	Rugótányér			1		
	5653.06.010.0	86	2103-1301010	Hűtőradiátor, teljes			1		
	5653.06.395.0	73	2103-1303095	Tömlő			1		
30/a	5653.06.508.0	05	2103-1308008	Elektromotor, ventilátorral			1		
	5653.06.510.0	46	2103-1308010	Ventillátor			1		
	5653.06.530.0	32	2103-1308030	Persely			3		
	5653.06.531.0	26	2103-1308031	Perselybetét			3		

Táblaszám	Vállalati cikkszám (kódszám)	Cikk kontroll	Gyári cikkszám	Megnevezés	2101	2102	2103	21011	Megjegyzés
30.	5653.06.520.0		2103-1308120	Relé			1		
	5653.06.528.0	88	2103-1309008	Ventillátor burkolat			1		
	5653.81.398.0	20	2103-3808800	Ventillátormotor jeladó			1		
	5653.06.394.0	79	2103-3808804	Tömitőgyűrű			1		
	5651.99.302.0		10284460	Tömitőgyűrű			1		
	5651.99.274.0	06	10396180	Tömitőgyűrű 8x1,5 mm			2		
3/a	5651.99.276.0	91	10516470	Rugósalátét 6-os			6		
30.	5651.99.177.0	93	10902421	Csavar M6x20			2		
	5651.99.286.0	84	11903111	Hűtőviz leeresztőcsavar			1		
	5651.99.222.0	53	12170690	Szalagbilincs 25-ös M10x1,25			2		
30/a	5651.99.167.0	03	12605270	Alátét 5-ös			2		
	5651.99.326.0		12605571	Alátét 8-as			1		
	5651.99.701.0	33	12643701	Alátét 6x18			8		
	5651.99.211.0	44	13824211	Csavar rugósalátéttel M6x12			3		
30.	5651.99.076.0	10	15896211	Anyá M6			5		
	5651.99.077.0	04	16102311	Anyá M8			1		
30/a	5651.99.271.0	24	17671001	Csavar			2		



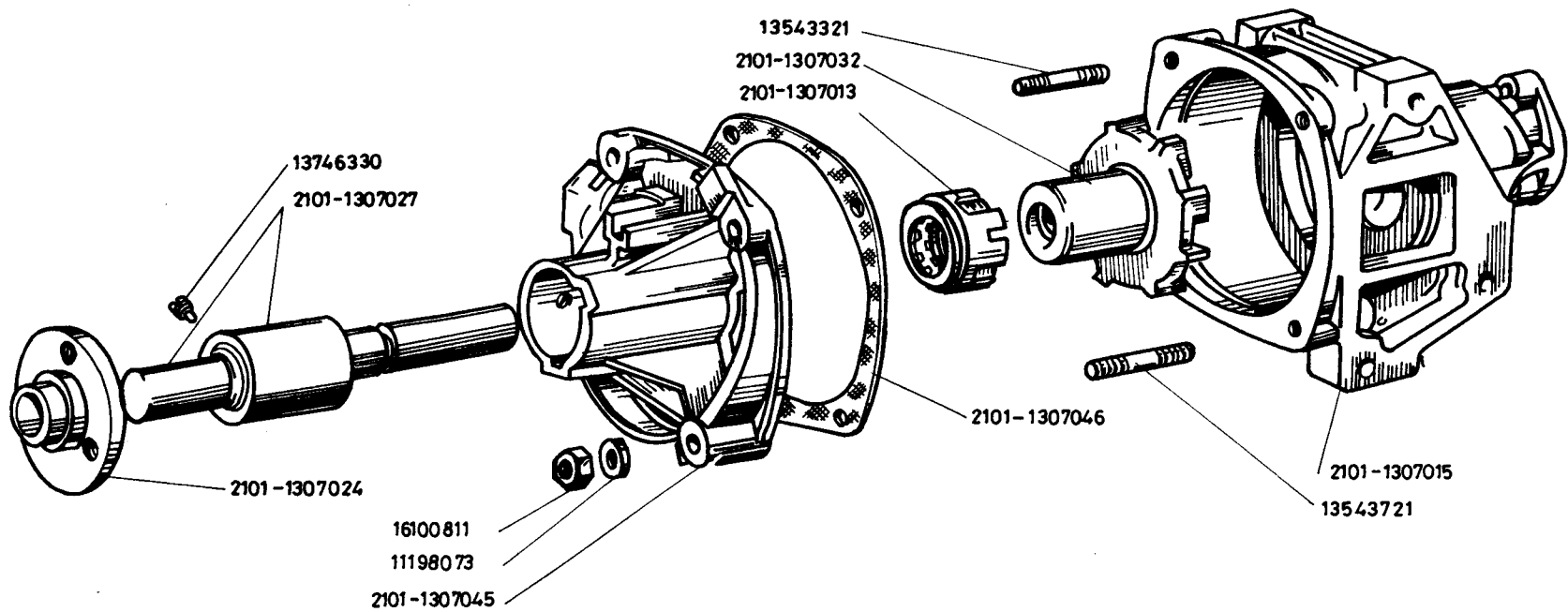
LADA 2101  
 2102  
 2103  
 21011

31. tábla  
 HŰTŐVÍZSZIVATTYÚ ÉS CSŐVEZETÉK

A 402

Táblaszám	Vállalati cikkszám (kódszám)	Cikk kontroll	Gyári cikkszám	Megnevezés	2101	2102	2103	21011	Megjegyzés
				A4.02 alcsoport HÜTŐVÍZSZIVATTYÚ ÉS CSŐVEZETÉKEK					
31.	5651.91.110.0	55	2101-1303010	Tömlő, alsó	1	1		1	
	5651.06.314.0	60	2101-1303014	Gyűjtőcső	1	1	1	1	
	5651.06.317.0	42	2101-1303017	Gyűjtőcső tömités	1	1	1	1	
	5651.91.112.0	43	2101-1303025	Tömlő, felső	1	1		1	
	5651.06.326.0	41	2101-1303026	Tömlő	1	1	1	1	
	5651.06.327.0	35	2101-1303027	Tömlő	1	1	1	1	
	5651.06.330.0	70	2101-1303030	Csőcsonk	1	1	1	1	
	5651.91.120.0	48	2101-1303090	Tömlő	1	1	1	1	
	5651.06.392.0	16	2101-1303092	Csatlakozócső	1	1	1	1	
	5651.06.226.0	49	2101-1305026	Dugócsavar	1	1	1	1	
	5651.06.295.0	06	2101-1305042	Szükitő közcsavar			1		
	5651.06.600.0	67	2101-1306010	Hőfokszabályozó, teljes	1	1	1	1	
	5651.06.410.0	76	2101-1307010	Hűtővízszivattyu, teljes	1	1	1	1	
	5651.06.448.0	07	2101-1307048	Hűtővízszivattyu tömités	1	1	1	1	
	5651.06.112.0	88	2101-3724112	Gumiharang	1	1	1	1	
	5651.81.306.0	20	2101-3808600	Hűtőfolyadék hőmérséklet jeladó	1	1	1	1	

Táblaszám	Vállalati cikkszám (kódszám)	Cikk kontroll	Gyári cikkszám	Megnevezés	2101	2102	2103	21011	Megjegyzés
31.	5653.91.110.0	33	2103-1303010	Tömlő alsó			1		
	5653.06.525.0	09	2103-1303025	Tömlő, felső			1		
	5651.99.223.0	47	10290890	Szalagbilincs 40-es	7	7	7	7	
	5651.99.224.0	41	10291090	Szalagbilincs 45-ös	1	1	1	1	
	5651.99.253.0	26	11193073	Rugósalátét kupos, 8-as	5	5	5	5	
	5651.99.317.0		12170090	Szalagbilincs 16-os	4	4	4	4	
	5651.99.069.0	96	13543521	Tőcsavar M8x25	2	2	2	2	
	5651.99.150.0	52	16043921	Csavar M8x35	2	2	2	2	
	5651.99.238.0	10	16045121	Csavar M8x95	1	1	1	1	
	5651.99.251.0	38	16100811	Anyá M8	2	2	2	2	



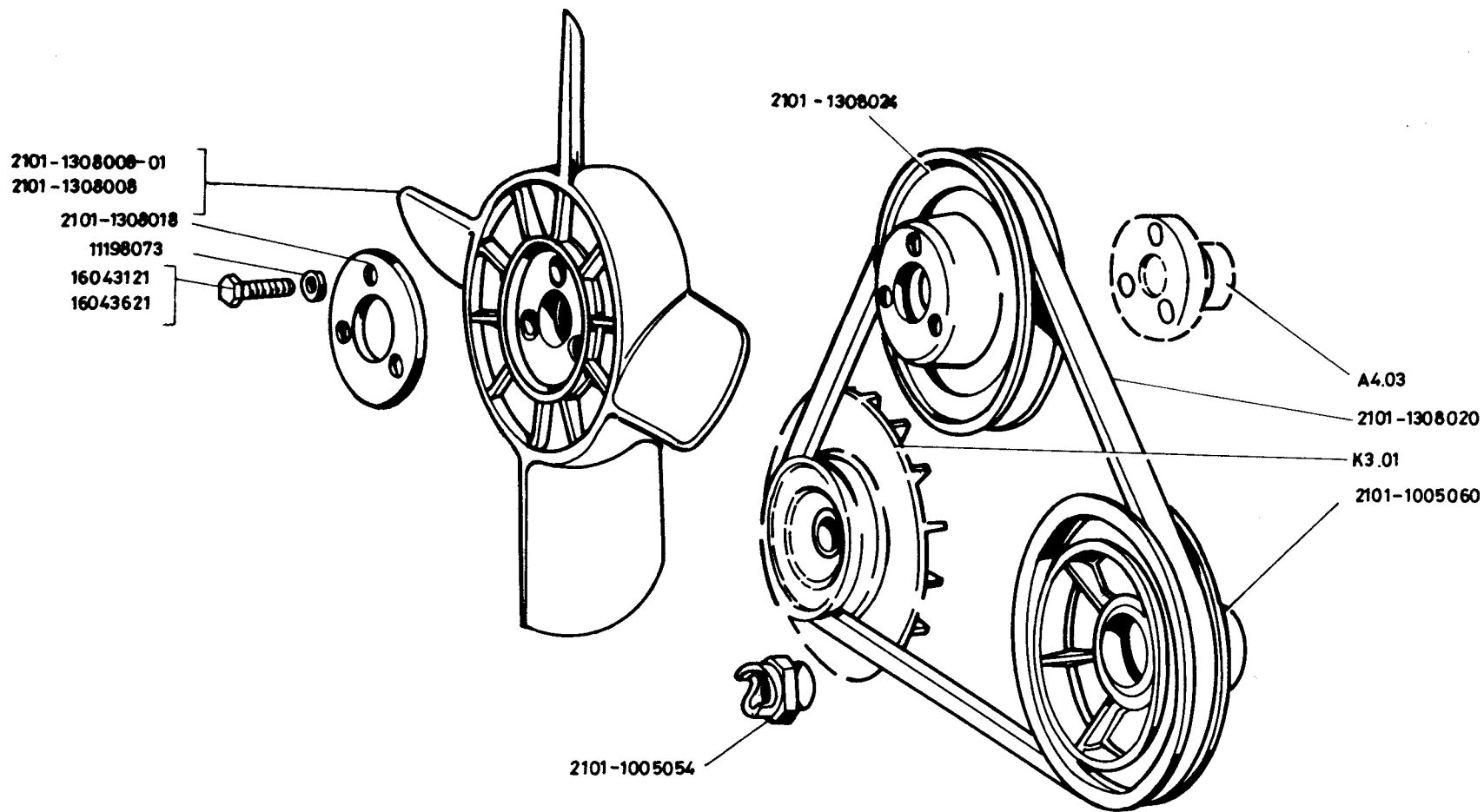
LADA 2101  
 2102  
 2103  
 21011

32. tábla  
 HŰTŐVÍZSZIVATTYÚ

A 403



Táblaszám	Vállalati cikkszám (kódszám)	Cikk kontroll	Gyári cikkszám	Megnevezés	2101	2102	2103	21011	Megjegyzés
				A4.03 alcsoport HÜTŐVÍZSZIVATTYÚ					
32.	5651.06.413.0	58	2101-1307013	Tömszelence	1	1	1	1	
	5651.06.415.0	46	2101-1307015	Szivattyuház	1	1	1	1	
	5651.06.424.0	45	2101-1307024	Szijtárcsa agy	1	1	1	1	
	5651.06.427.0	27	2101-1307027	Tengely + csapágy	1	1	1	1	
	5651.06.432.0	50	2101-1307032	Lapátkerék	1	1	1	1	
	5651.06.445.0	25	2101-1307045	Szivattyuház-fedél	1	1	1	1	
	5651.06.446.0	19	2101-1307046	Tömités	1	1	1	1	
	5651.99.253.0	26	11198073	Rugósalátét, kupos 8-as	4	4	4	4	
	5651.99.244.0	27	13543321	Tőcsavar M8x20	2	2	2	2	
	5651.99.071.0	40	13543721	Tőcsavar M8x25	2	2	2	2	
	5651.99.243.0	33	13746330	Szabályozócsavar M6x10	1	1	1	1	
	5651.99.251.0	38	16100811	Anyá M8	4	4	4	4	

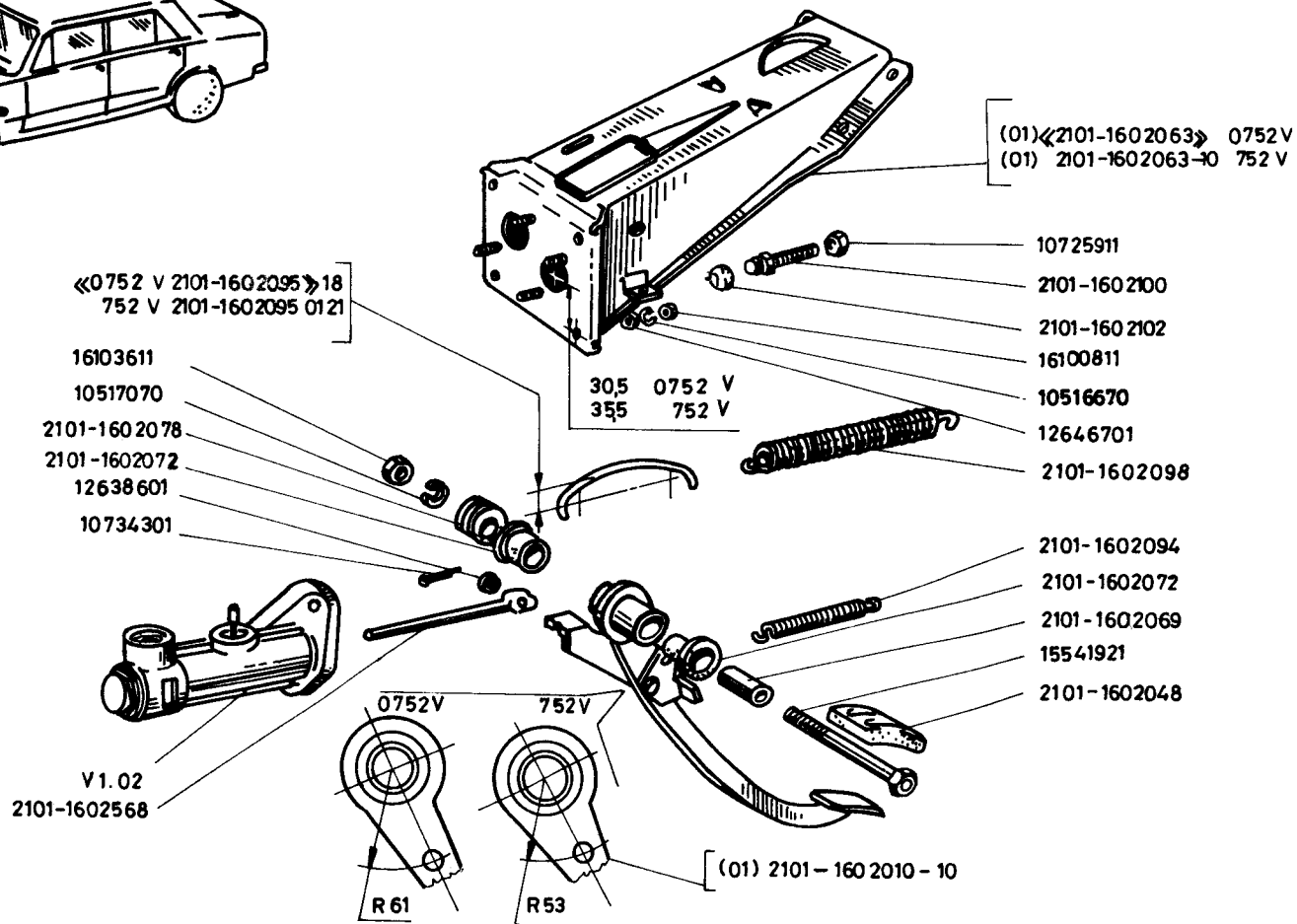
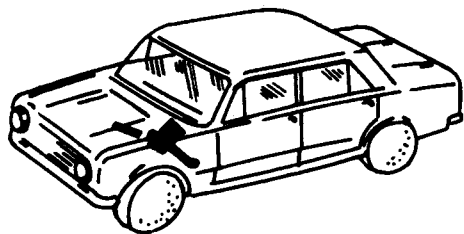


LADA 2101  
 2102  
 2103  
 21011

33. tábla  
 VENTILLÁTOR

A 409

Táblaszám	Vállalati cikkszám (kódszám)	Cikk kontroll	Gyári cikkszám	Megnevezés	2101	2102	2103	21011	Megjegyzés
				A4.09 alcsoport VENTILLÁTOR					
33.	5651.02.054.0	92	2101-1005054	Indítóköröm	1	1	1	1	
	5651.02.060.0	12	2101-1005060	Szijtárca	1	1	1	1	
	5651.06.508.0	27	2101-1308008	Ventillátor	1	1		1	
	5651.06.508.0	27	2101-1308008-01	Ventillátor	1	1		1	
	5651.06.518.0	20	2101-1308018	Szorítótarca	1	1	1	1	
	5850.00.000.0	57	2101-1308020	Ékszij	1	1	1	1	
	5651.06.524.0	37	2101-1308024	Szijtárca	1	1	1	1	
	5651.99.253.0	26	11198073	Rugósalátét kupos 8-as	3	3	3	3	
	5651.99.099.0	75	16043121	Csavar M8x14			3		
	5651.99.245.0	21	16043621	Csavar M8x25	3	3		3	



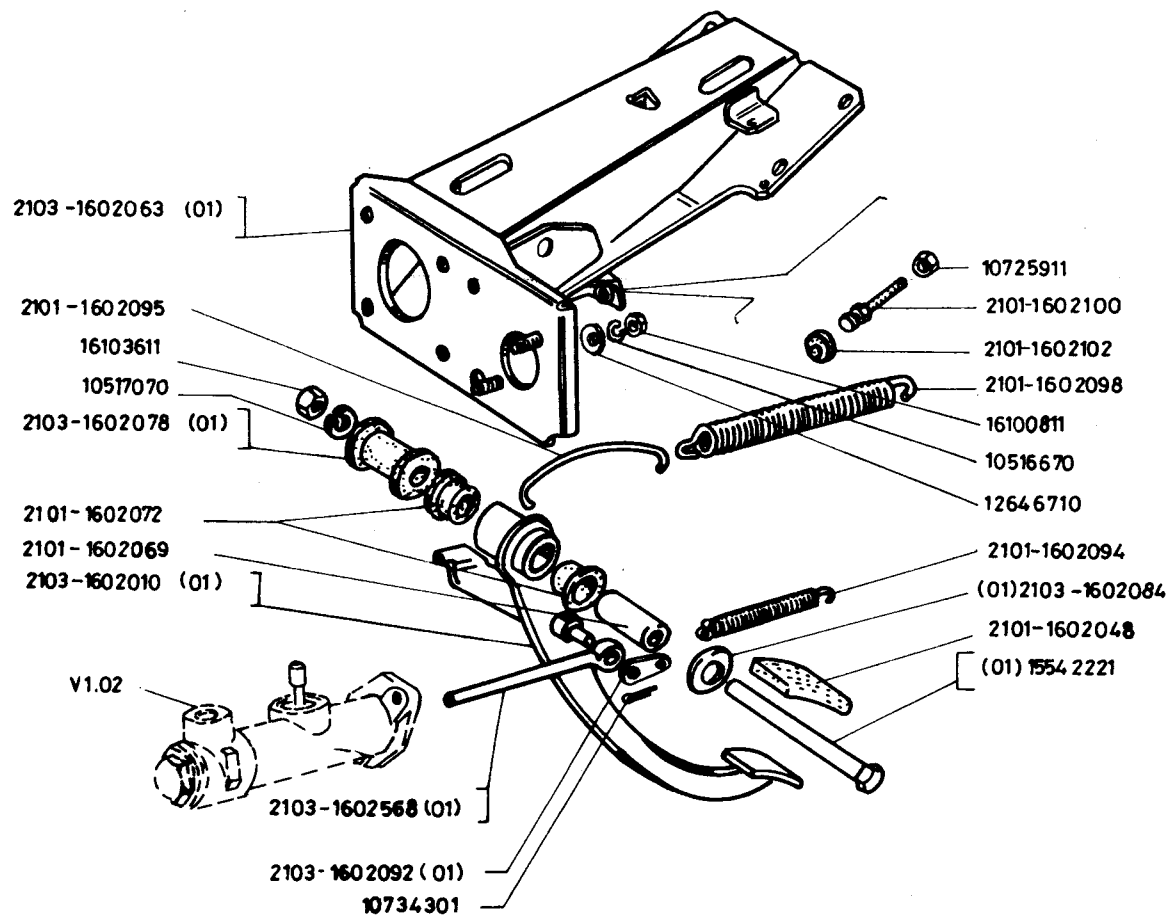
LADA 2101  
 2102  
 21011

34. tábla  
 TENGELYKAPCSOLÓ PEDÁL

V 101

Táblaszám	Vállalati cikkszám (kódszám)	Cikk kontroll	Gyári cikkszám	Megnevezés	2101	2102	2103	21011	Megjegyzés
				V.1.01 alcsoport					
				TENGELYKAPCSOLÓ PEDÁL					
34.	5651.08.310.0	66	2101-1602010	Tengelykapcsoló pedál	1	1			x
	5651.08.310.0	66	2101-1602010-10	Tengelykapcsoló pedál	1	1		1	
	5651.08.340.0	45	2101-1602048	Pedálgumi	1	1		1	
	5651.08.215.0	13	2101-1602063	Tartóbak	1	1			x
	5651.08.215.0	13	2101-1602063-10	Tartóbak	1	1		1	
	5651.08.369.0	74	2101-1602069	Persely	1	1		1	
	5651.08.372.0	12	2101-1602072	Gumipersely	2	2		2	
	5651.08.378.0	73	2101-1602078	Persely	1	1		1	
	5351.08.394.0	83	2101-1602094	Rugó	1	1		1	
	5651.08.395.0	77	2101-1602095	Horog	1	1			x
	5351.08.395.0	77	2101-1602095.01	Horog	1	1		1	
	5651.08.398.0	59	2101-1602098	Rugó	1	1		1	
	5651.08.400.0	65	2101-1602100	Csavar	1	1		1	
	5651.08.402.0	53	2101-1602102	Védőkupak	1	1		1	
	5651.08.408.0	72	2101-1602568	Nyomórud	1	1		1	
	5651.99.277.0	85	10513670	Rugósalátét 8-as	4	4		4	
	5651.99.246.0	15	10517070	Rugósalátét 12-es	1	1		1	
	5651.99.248.0	03	10723911	Alacsony anya, M6	1	1		1	

Táblaszám	Vállalati cikkszám (kódszám)	Cikk kontroll	Gyári cikkszám	Megnevezés	2101	2102	2103	21011	Megjegyzés
34.	5651.99.247.0	09	10734301	Sasszeg 2x20 mm	1	1		1	
	5651.99.226.0	29	12638601	Alátét 10-es	1	1		1	
	5651.99.212.0	60	12646701	Alátét 8-as	4	4		4	
	5651.99.249.0	94	15541921	Csavar M12x1, 25x130	1	1		1	
	5651.99.251.0	38	16100811	Anya M8	4	4		4	
	5651.99.078.0	95	16103611	Anya M12x1, 25	1	1		1	
			<p>× A 2101-1602010, 2101-1602063, 2101-1602095 számú alkatrészek pótalkatrészként való szállítása az 1972 évi 752 V számú változásértesítéssel megszűnt.</p> <p>Ezzel egyidőben kerültek szállításra a 2101-1602010-10, 2101-1602063-10, 2101-1602095-01 számú pótalkatrészek. A 323246 pótalkatrész gyártási kódszámtól készült gépkocsikat az új változattal szerelték.</p> <p>A változás előtt gyártott gépkocsikon a 2101-1602010, 2101-1602063 számú alkatrészek meghibásodása esetén csak mindhárom új alkatrész cseréje esetén biztosított a csereszabotosság</p>						



LADA 2103

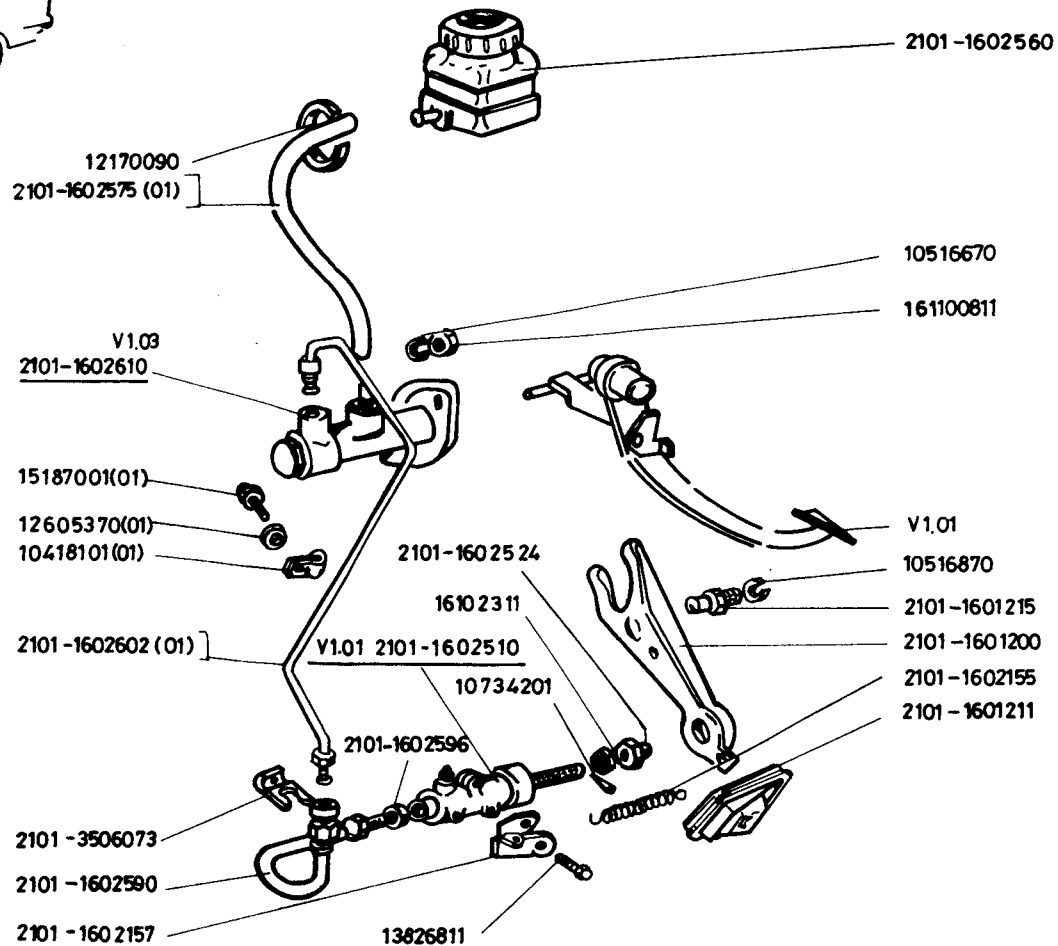
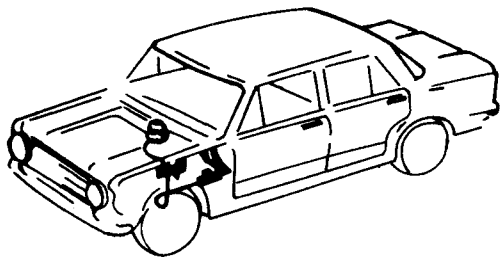
35. tábla  
 TENGYELYKAPCSOLÓ PEDÁL

V 101

Táblaszám	Vállalati cikkszám (kódszám)	Cikk kontroll	Gyári cikkszám	Megnevezés	2101	2102	2103	21011	Megjegyzés
				V1.01 alcsoport TENGYELYKAPCSOLÓ PEDÁL					
35.	5651.08.340.0	45	2101-1602048	Pedálgumi			1		
	5651.08.369.0	74	2101-1602069	Persely			1		
	5651.08.372.0	12	2101-1602072	Gumipersely			2		
	5651.08.394.0	83	2101-1602094	Rugó			1		
	5651.08.395.0	77	2101-1602095	Horog			1		
	5651.08.398.0	59	2101-1602098	Rugó			1		
	5651.08.400.0	65	2101-1602100	Csavar			1		
	5651.08.402.0	53	2101-1602102	Védőkupak			1		
	5653.08.310.0	44	2103-1602010	Tengelykapcsoló pedál			1		
	5653.08.363.0	88	2103-1602063	Tartóbak			1		
	5653.08.378.0	51	2103-1602078	Távtartó persely			1		
	5653.08.384.0	68	2103-1602084	Alátét			1		
	5653.08.392.0	73	2103-1602092	Betétlemez			1		
	5653.08.368.0	58	2103-1602568	Nyomórud			1		
	5651.99.277.0	85	10516670	Rugósalátét 8-as			2		
	5651.99.246.0	15	10517070	Rugósalátét 12-es			1		
	5651.99.248.0	03	10725911	Alacsony anya M6			1		
	5651.99.247.0	09	10734301	Sasszeg 2x20 mm			1		



Táblaszám	Vállalati cikkszám (kódszám)	Cikk kontroll	Gyári cikkszám	Megnevezés	2101	2102	2103	21011	Megjegyzés
35.	5651.99.212.0	60	12646701	Alátét 8-as			2		
	5651.99.366.0		15542221	Csavar M12x1, 25x160			1		
	5651.99.251.0	38	16100811	Anya M8			2		
	5651.99.078.0	95	16103611	Alacsony anya M12x1, 25			1		



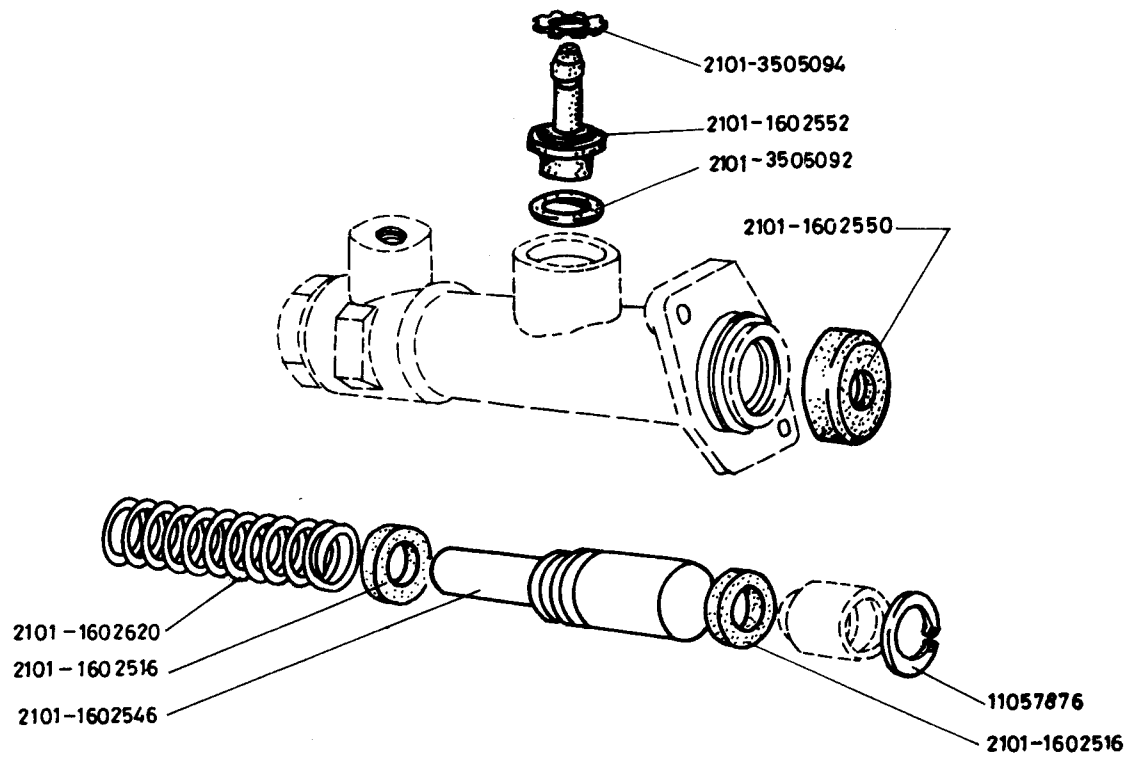
LADA 2101  
 2102  
 2103  
 21011

36. tábla  
 TENGELYKAPCSOLÓ HIDRAULIKUS RENDSZERE

V 102

Táblaszám	Vállalati cikkszám (kódszám)	Cikk kontroll	Gyári cikkszám	Megnevezés	2101	2102	2103	21011	Megjegyzés
				V1.02 alcsoport TENGYELKAPCSOLÓ HIDRAULIKUS RENDSZERE					
36.	5651.08.200.0	81	2101-1601200	Kiemelő villa	1	1	1	1	
	5651.08.211.0	68	2101-1601211	Porvédő gumifedél	1	1	1	1	
	5651.06.600.0	44	2101-1601215	Gömbfejes támasztócsavar	1	1	1	1	
	5651.08.455.0	97	2101-1602155	Visszahuzó rugó	1	1	1	1	
	5651.08.457.0	85	2101-1602157	Kengyel	1	1	1	1	
	5651.08.410.0	53	2101-1602510	Tengelykapcsoló munkahenger	1	1	1	1	
	5651.08.424.0	27	2101-1602524	Zárócsavar	1	1	1	1	
	5651.08.456.0	91	2101-1602560	Tartály	1	1	1	1	
	5651.08.475.0	83	2101-1602575	Tömlő	1	1		1	
	5651.08.490.0	02	2101-1602590	Tömlő	1	1	1	1	
	5651.08.496.0	63	2101-1602596	Tömítőgyűrű	1	1	1	1	
	5651.08.502.0	45	2101-1602602	Csővezeték	1	1	1	1	
	5651.08.510.0	50	2101-1602610	Tengelykapcsoló főhenger, telj.	1	1	1	1	
	5651.44.073.0	26	2101-3506073	Rögzitősaru	1	1	1	1	
	5653.94.125.0	66	2103-3505125	Tömlő			1		
	5651.99.225.0	35	10418101	Rögzitőbilincs	1	1	1	1	
	5651.99.277.0	85	10516670	Rugósalátét 8-as	2	2	2	2	

Táblaszám	Vállalati cikkszám (kódszám)	Cikk kontroll	Gyári cikkszám	Megnevezés	2101	2102	2103	21011	Megjegyzés
36.	5651.99.278.0	79	10516870	Rugósalátét 10-es	1	1	1	1	
	5651.99.279.0	73	10734201	Sasszeg 2x15 mm	1	1	1	1	
	5651.99.317.0		12170090	Szalagbilincs 16-os	2	2	2	2	
	5651.99.327.0		12605370	Biztosító alátét	1	1	1	1	
	5651.99.073.0	28	13826811	Csavar rugósalátéttel M8x45	2	2	2	2	
	5651.99.075.0	16	15187001	Önvágó csavar	1	1	1	1	
	5651.99.251.0	38	16100811	Anyá M8	2	2	2	2	
	5651.99.077.0	04	16102311	Alacsony anyá M8	1	1	1	1	

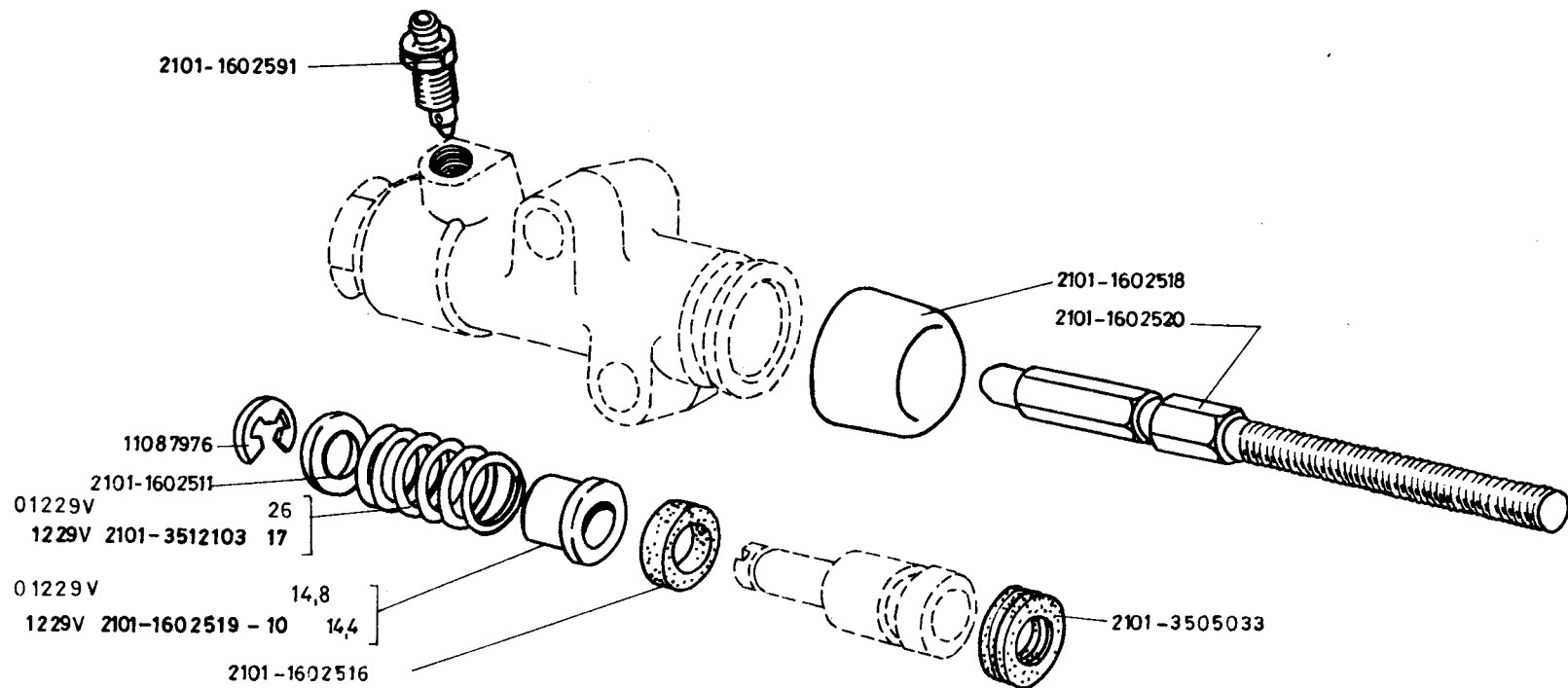


LADA 2101  
 2102  
 2103  
 21011

37. tábla  
 TENGELYKAPCSOLÓ FŐHENGER

V 103

Táblaszám	Vállalati cikkszám (kódszám)	Cikk kontroll	Gyári cikkszám	Megnevezés	2101	2102	2103	21011	Megjegyzés
				V1.03 alcsoport TENGE LYKAPCSOLÓ FŐ- HENGER					
37.	5651.92.810.0	87	2101-1602516	Gumidugattyu	2	2	2	2	
	5651.08.446.0	01	2101-1602546	Dugattyu	1	1	1	1	
	5651.92.150.0	18	2101-1602550	Porvédő gumiharang	1	1	1	1	
	5651.08.452.0	18	2101-1602552	Csőcsonk	1	1	1	1	
	5651.08.520.0	43	2101-1602620	Rugó	1	1	1	1	
	5651.08.092.0	22	2101-3505092	Tömitőgyűrű	1	1	1	1	
	5651.92.060.0	19	2101-3505094	Biztosítóalátét	1	1	1	1	
	5651.99.283.0	05	11057876	Biztosítógyűrű	1	1	1	1	



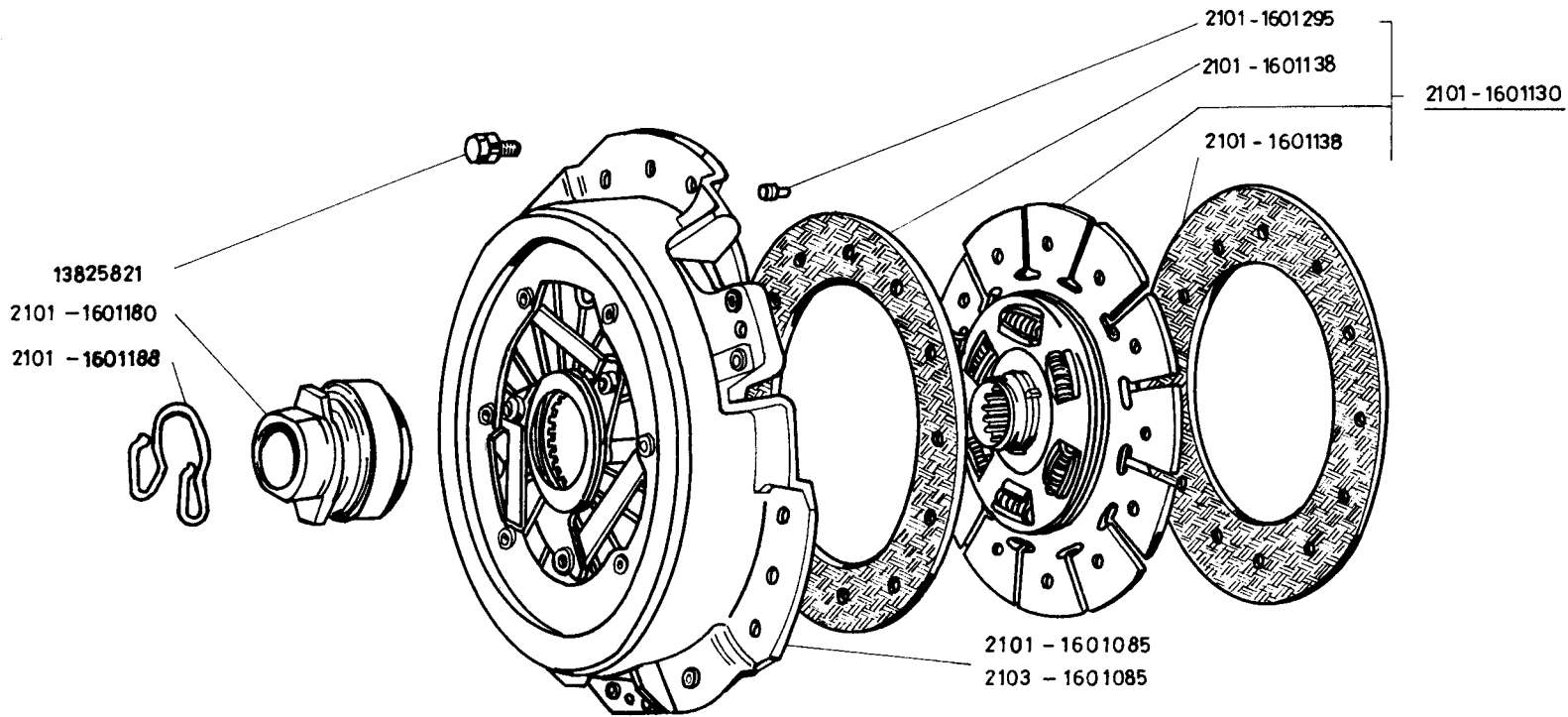
LADA 2101  
 2102  
 2103  
 21011

38. tábla  
 TENGELYKAPCSOLÓ MUNKAHENGER

V 104

Táblaszám	Vállalati cikkszám (kódszám)	Cikk kontroll	Gyári cikkszám	Megnevezés	2101	2102	2103	21011	Megjegyzés
				V1.04 alcsoport TENGYLYKAPCSOLÓ MUNKAHENGER					
38.	5651.08.411.0	52	2101-1602511	Támasztóalátét	1	1	1	1	
	5651.92.810.0	87	2101-1602516	Gumidugattyu	1	1	1	1	
	5651.08.418.0	10	2101-1602518	Porvédő gumiharang	1	1	1	1	
	5651.08.419.0	04	2101-1602519-10	Rugótányér	1	1	1	1	x
	5651.08.420.0	51	2101-1602520	Tolórud	1	1	1	1	
	5651.93.500.0	12	2101-1602591	Légtelenítő csavar	1	1	1	1	
	5651.08.033.0	58	2101-3505033	Tömítőgyűrű	1	1	1	1	
	5651.93.403.0	02	2101-3512103	Rugó	1	1	1	1	x
	5651.99.204.0	55	11087976	Biztosítóalátét 7-es	1	1	1	1	
<p>x Az 1974 május hó előtt gyártott gépkocsikon a rugó hossza 26 mm, a rugótányér vezetőcsapjának átmérője 14,8 mm volt. Az új 2101-3512103 számú rugó hossza 17 mm, a 2101-1602519-10 számú rugótányér vezetőcsapjának átmérője 14,4 mm Az 1974 május előtt gyártott gépkocsikon bármely fenti alkatrész meghibásodása esetén a két alkatrész együttesen szerelve csereszabatos.</p>									



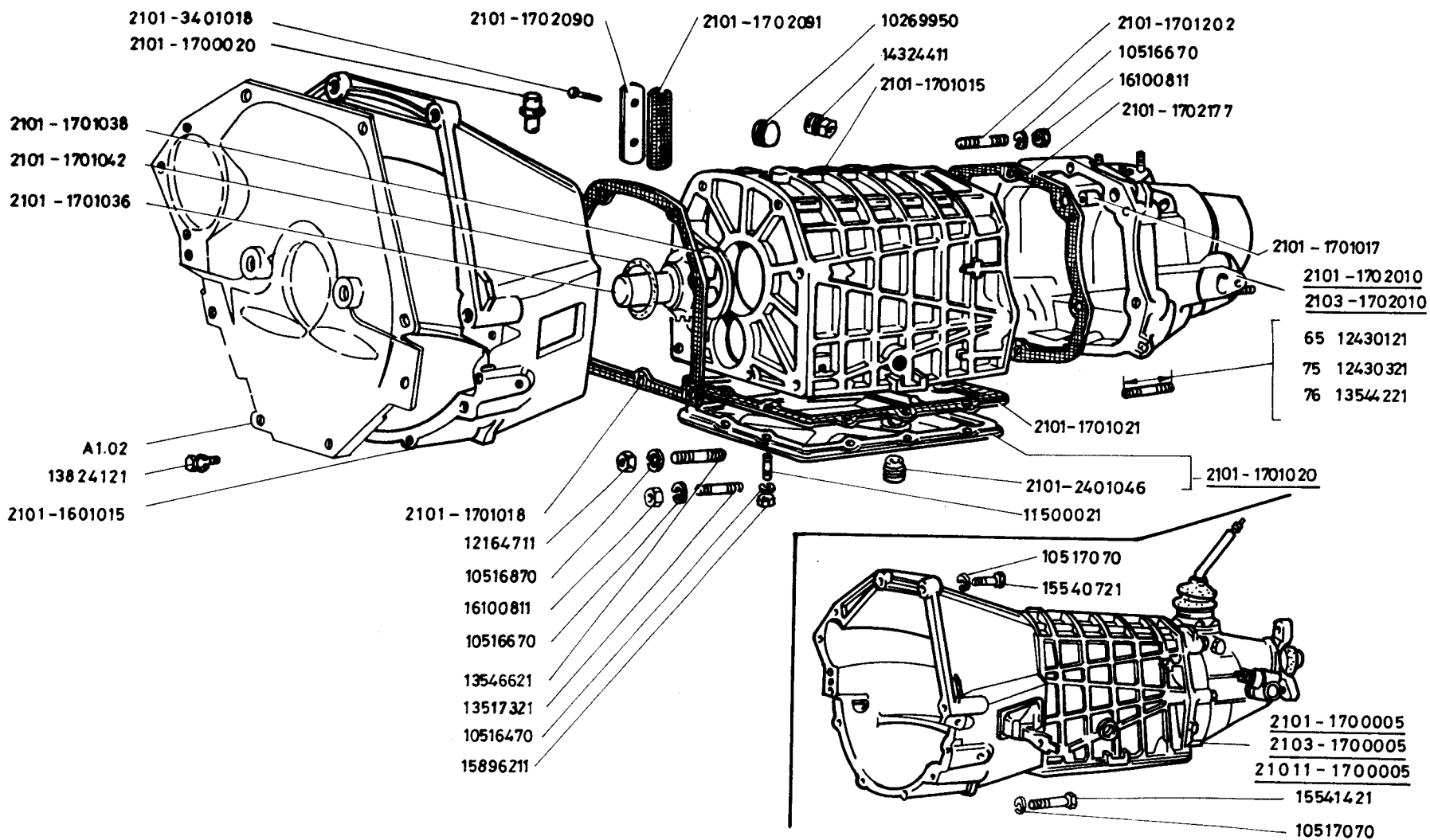


LADA 2101  
 2102  
 2103  
 21011

39. tábla  
 TENGELYKAPCSOLÓ TÁRCSA

V 105

Táblaszám	Vállalati cikkszám (kódszám)	Cikk kontroll	Gyári cikkszám	Megnevezés	2101	2102	2103	21011	Megjegyzés
				V1.05 alcsoport TENGYELKAPCSOLÓ TÁRCSA					
39.	5651.08.085.0	11	2101-1601085	Tengelykapcsoló ház	1	1		1	
	5651.08.130.0	68	2101-1601130	Meghajtott tárcsa, teljes	1	1	1	1	
	5651.08.138.0	20	2101-1601138	Dörzsbetét	2	2	2	2	
	5651.08.180.0	33	2101-1601180	Kapcsolóhévely	1	1	1	1	
	5651.08.188.0	82	2101-1601188	Biztosítórugó	1	1	1	1	
	5651.02.295.0	85	2101-1601295	Szegecs	12	12	12	12	
	5653.08.085.0	86	2103-1601085	Tengelykapcsoló-ház	1	1	1	1	
	5651.99.191.0	18	13825821	Csavar rugósalátéttel M8x20	6	6	6	6	



LADA 2101  
 2102  
 2103  
 21011

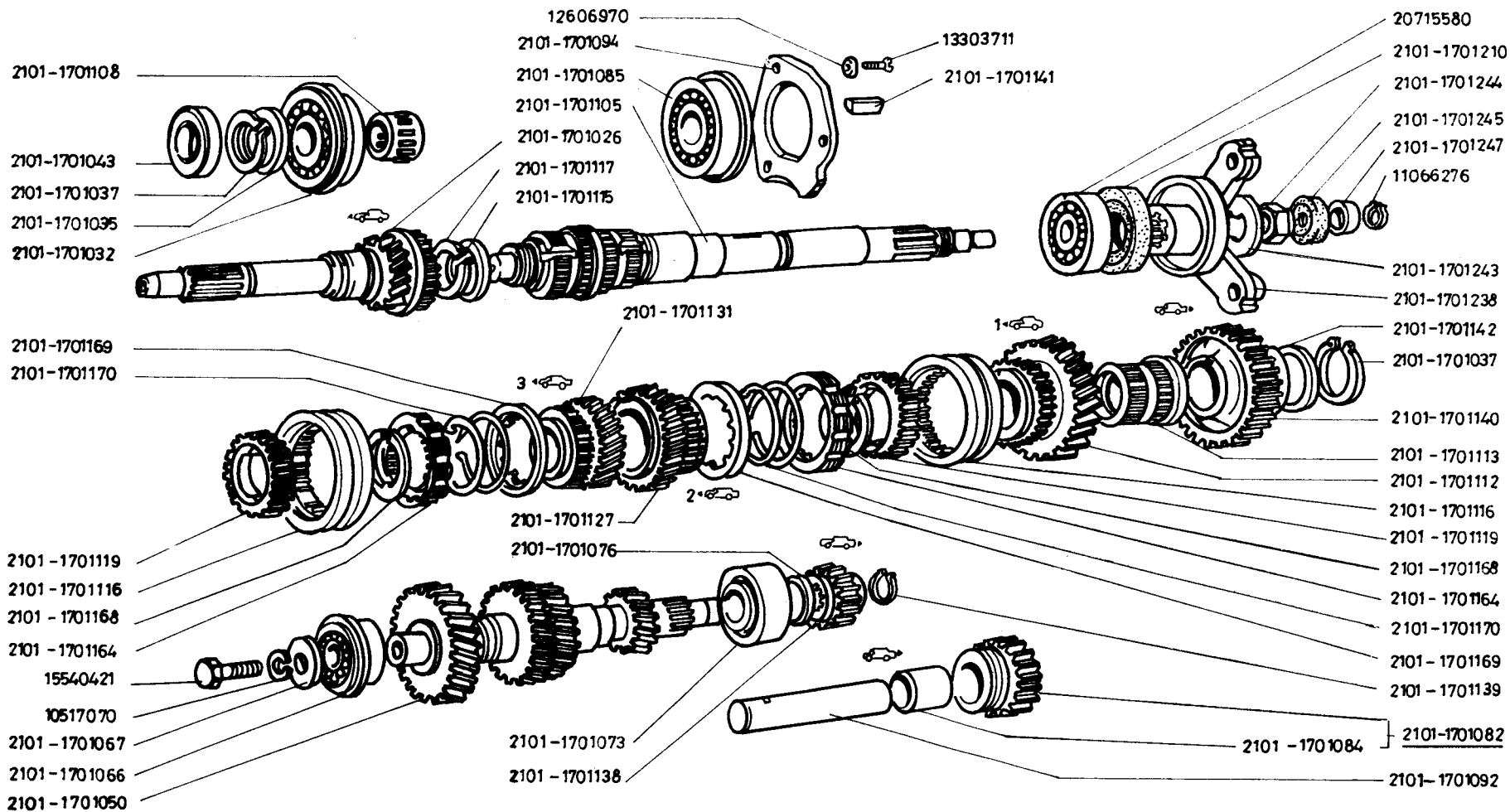
40. tábla  
 SEBESSÉGVÁLTÓ SZEKRENY

V 201

Táblaszám	Vállalati cikkszám (kódszám)	Cikk kontroll	Gyári cikkszám	Megnevezés	2101	2102	2103	21011	Megjegyzés
				V2.01 alcsoport SEBESSÉGVÁLTÓ SZEKRÉNY					
40.	5651.08.015.0	60	2101-1601015	Tengelykapcsoló-ház	1	1	1	1	
	5651.10.005.0	32	2101-1700005	Sebességváltó, teljes	1	1			
	5651.11.022.0	27	2101-1700020	Légzőszelep	1	1	1	1	
	5651.11.015.0	16	2101-1701015	Sebességváltó szekrény	1	1	1	1	
	5651.11.017.0	04	2101-1701017	Illesztőpersely	2	2	2	2	
	5651.11.018.0	95	2101-1701018	Tömítés	1	1	1	1	
	5651.11.020.0	39	2101-1701020	Fedél	1	1	1	1	
	5651.11.021.0	33	2101-1701021	Tömítés a fedélhez	1	1	1	1	
	5651.11.036.0	93	2101-1701036	Vezetőhüvely	1	1	1	1	
	5651.11.038.0	81	2101-1701038	Tömszelence	1	1	1	1	
	5651.11.042.0	13	2101-1701042	Gyűrű	1	1	1	1	
	5651.11.202.0	25	2101-1701202	Tőcsavar	1	1	1	1	
	5651.11.510.0	06	2101-1702010	Fedél, hátsó	1	1		1	
	5651.11.590.0	47	2101-1702090	Zárólemez	1	1	1	1	
	5651.11.591.0	41	2101-1702091	Tömítés	1	1	1	1	
	5651.11.677.0	11	2101-1702177	Tömítés a hátsó fedélhez	1	1	1	1	
	5651.11.046.0	86	2101-2401046	Olajleeresztő csavar	1	1	1	1	
	5651.25.318.0	25	2101-3401018	Csavar	2	2	2	2	

Táblaszám	Vállalati cikkszám (kódszám)	Cikk kontroll	Gyári cikkszám	Megnevezés	2101	2102	2103	21011	Megjegyzés
40.	5653.10.005.0	10	2103-1700005	Sebességváltó, teljes			1		
	5653.10.005.0	10	2103-1700005-01	Sebességváltó, teljes			1		x
	5653.11.510.0	81	2103-1702010	Fedél, hátsó			1		
	5654.10.005.0	96	21011-1700005	Sebességváltó, teljes				1	
	5651.99.175.0	08	10269950	Kupos csavardugó 28x1, 5	1	1	1	1	
	5651.99.276.0	91	10516470	Rugósalátét 6-os	10	10	10	10	
	5651.99.277.0	85	10516670	Rugósalátét 8-as	7	7	7	7	
	5651.99.278.0	79	10516870	Rugósalátét 10-es	6	6	6	6	
	5651.99.246.0	15	10517070	Rugósalátét 12-es	4	4	4	4	
	5651.99.187.0	86	11500021	Tőcsavar, M6x14	10	10	10	10	
	5651.99.287.0	78	12164711	Anyá M10x1, 25	6	6	6	6	
	5651.99.188.0	80	12430121	Tőcsavar, M8x45	3	3	3	3	
	5651.99.189.0	74	12430321	Tőcsavar, M8x55	1	1	1	1	
	5651.99.127.0	31	13517321	Tőcsavar, M8x35	1	1	1	1	
	5651.99.131.0	60	13544221	Tőcsavar, M8x60	1	1	1	1	
	5651.99.133.0	48	13546621	Tőcsavar, M10x1, 25x35	6	6	6	6	
	5651.99.128.0	25	13824121	Csavar rugósalátéttel M6x12	4	4	4	4	
	5651.99.129.0	19	14324411	Kupos csavardugó 22x1, 5					
	5651.99.130.0	66	15540721	Csavar, M12x1, 25x45	2	2	2	2	
	5651.99.132.0	54	15541421	Csavar, M12x1, 25x80	2	2	2	2	

Táblaszám	Vállalati cikkszám (kódszám)	Cikk kontroll	Gyári cikkszám	Megnevezés	2101	2102	2103	21011	Megjegyzés
40.	5651.99.076.0	10	15896211	Anya M6	10	10	10	10	
	5651.99.251.0	38	16100811	Anya M8	7	7	7	7	
				x 4,1:1 áttételi viszonyal rendelkező gépkocsik ré- szére					



LADA 2101  
 2102  
 2103  
 21011

41. tábla  
 SEBESSÉGVÁLTÓ FOGASKEREK

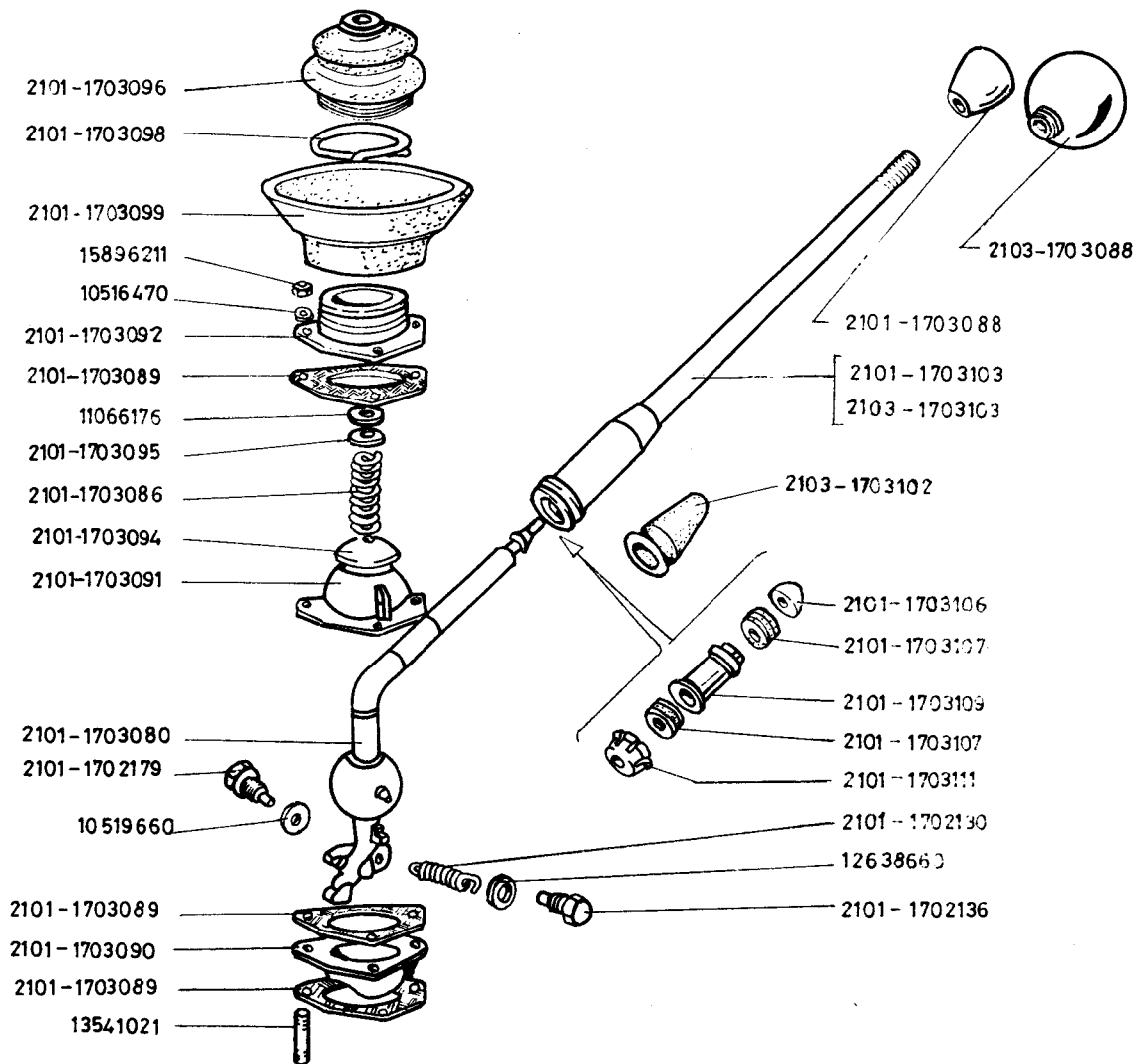
V 204

Táblaszám	Vállalati cikkszám (kódszám)	Cikk kontroll	Gyári cikkszám	Megnevezés	2101	2102	2103	21011	Megjegyzés
				V2.04 alcsoport SEBESSÉGVÁLTÓ FOGAS- KEREKEK					
41.	5651.11.027.0	94	2101-1701026	Nyeleskerék	1	1	1	1	
	5651.11.032.0	20	2101-1701032	Nyeleskerék-csapágó	1	1	1	1	
	5651.11.035.0	02	2101-1701035	Rugósgyűrű	1	1	1	1	
	5651.11.037.0	87	2101-1701037	Biztosítógyűrű	2	2	2	2	
	5651.99.196.0	85	2101-1701043	Tömszelence	1	1	1	1	
	5651.11.050.0	18	2101-1701050	Csoportfogaskerék	1	1	1	1	
	5651.11.066.0	72	2101-1701066	Csoportkerék-tengely csapágó mellső	1	1	1	1	
	5651.11.067.0	66	2101-1701067	Alátét	1	1	1	1	
	5651.11.073.0	83	<u>2101-1701073</u> V92705K	Csoportkerék-tengely, csapágó, hátsó	1	1	1	1	
	5651.11.076.0	65	2101-1701076	Rugósalátét	1	1	1	1	
	5651.11.082.0	82	2101-1701082	Hátramenet közlő fogaskerék	1	1	1	1	
	5651.11.084.0	70	2101-1701084	Persely	1	1	1	1	
	5651.11.085.0	64	2101-1701085	Bordástengely csapágó, középső	1	1	1	1	
	5651.11.092.0	75	2101-1701092	Hátramenet közlő fogaskerék tengely	1	1	1	1	



Táblaszám	Vállalati cikkszám (kódszám)	Cikk kontroll	Gyári cikkszám	Megnevezés	2101	2102	2103	21011	Megjegyzés
41.	5651.11.094.0	63	2101-1701094	Csapágybiztosító lemez	1	1	1	1	
	5651.11.105.0	15	2101-1701105	Bordástengely	1	1	1	1	
	5651.11.108.0	94	<u>2101-1701108</u> 464904G	Bordástengely, tügörgős csapágy, mellső	1	1	1	1	
	5651.11.112.0	26	2101-1701112	I.seb. meghajtott fogaskerék	1	1	1	1	
	5651.11.113.0	20	2101-1701113	I.seb. fogaskerék persely	1	1	1	1	
	5651.11.115.0	08	2101-1701115	Rugósalátét	1	1	1	1	
	5651.11.116.0	02	2101-1701116	Szinkrongyűrű, külső	2	2	2	2	
	5651.11.117.0	93	2101-1701117	Biztosítógyűrű	1	1	1	1	
	5651.11.119.0	81	2101-1701119	Szinkron-agy	2	2	2	2	
	5651.11.127.0	86	2101-1701127	II.seb. meghajtott fogaskerék	1	1	1	1	
	5651.11.131.0	18	2101-1701131	III.seb. meghajtott fogaskerék	1	1	1	1	
	5651.11.130.0	24	2101-1701138	Hátramenet meghajtó fogas- kerék	1	1	1	1	
	5651.11.139.0	67	2101-1701139	Biztosítógyűrű	1	1	1	1	
	5651.11.140.0	17	2101-1701140	Hátramenet meghajtott fogas- kerék	1	1	1	1	
	5651.11.141.0	11	2101-1701141	Ives retesz	1	1	1	1	
	5651.11.142.0	05	2101-1701142	Rugósalátét	1	1	1	1	
	5651.11.164.0	76	2101-1701164	Szinkrongyűrű, belső	4	4	4	4	
	5651.11.168.0	52	2101-1701168	Biztosítógyűrű	4	4	4	4	

Táblaszám	Vállalati cikkszám (kódszám)	Cikk kontroll	Gyári cikkszám	Megnevezés	2101	2102	2103	21011	Megjegyzés
41.	5651.11.169.0	46	2101-1701169	Alátét	3	3	3	3	
	5651.11.026.0	03	2101-1701170	Rugó	4	4	4	4	
	5651.99.195.0	91	2101-1701210	Tömszelence	1	1	1	1	
	5651.11.238.0	65	2101-1701238	Hardy-tárcsa összekötővilla	1	1	1	1	
	5651.11.243.0	88	2101-1701243	Biztosítóalátét	1	1	1	1	
	5651.11.244.0	82	2101-1701244	Anyá	1	1	1	1	
	5651.11.245.0	76	2101-1701245	Tömitőgyűrű	1	1	1	1	
	5651.11.247.0	64	2101-1701247	Központosító gyűrű	1	1	1	1	
	5651.99.246.0	15	10517070	Rugósalátét 12-es	4	4	4	4	
	5651.99.186.0	92	11066276	Támasztógyűrű 14-es	1	1	1	1	
	5651.99.190.0	24	12606970	Rögzitőgyűrű 8-as	3	3	3	3	
	5651.99.135.0	36	13303711	Csavar M8x25	3	3	3	3	
	5651.99.134.0	42	15540421	Csavar M12x1, 25x30	1	1	1	1	
	5651.99.137.0	24	<u>20715580</u> <u>V205KU</u>	Bordástengely csapágy, hátsó	1	1	1	1	



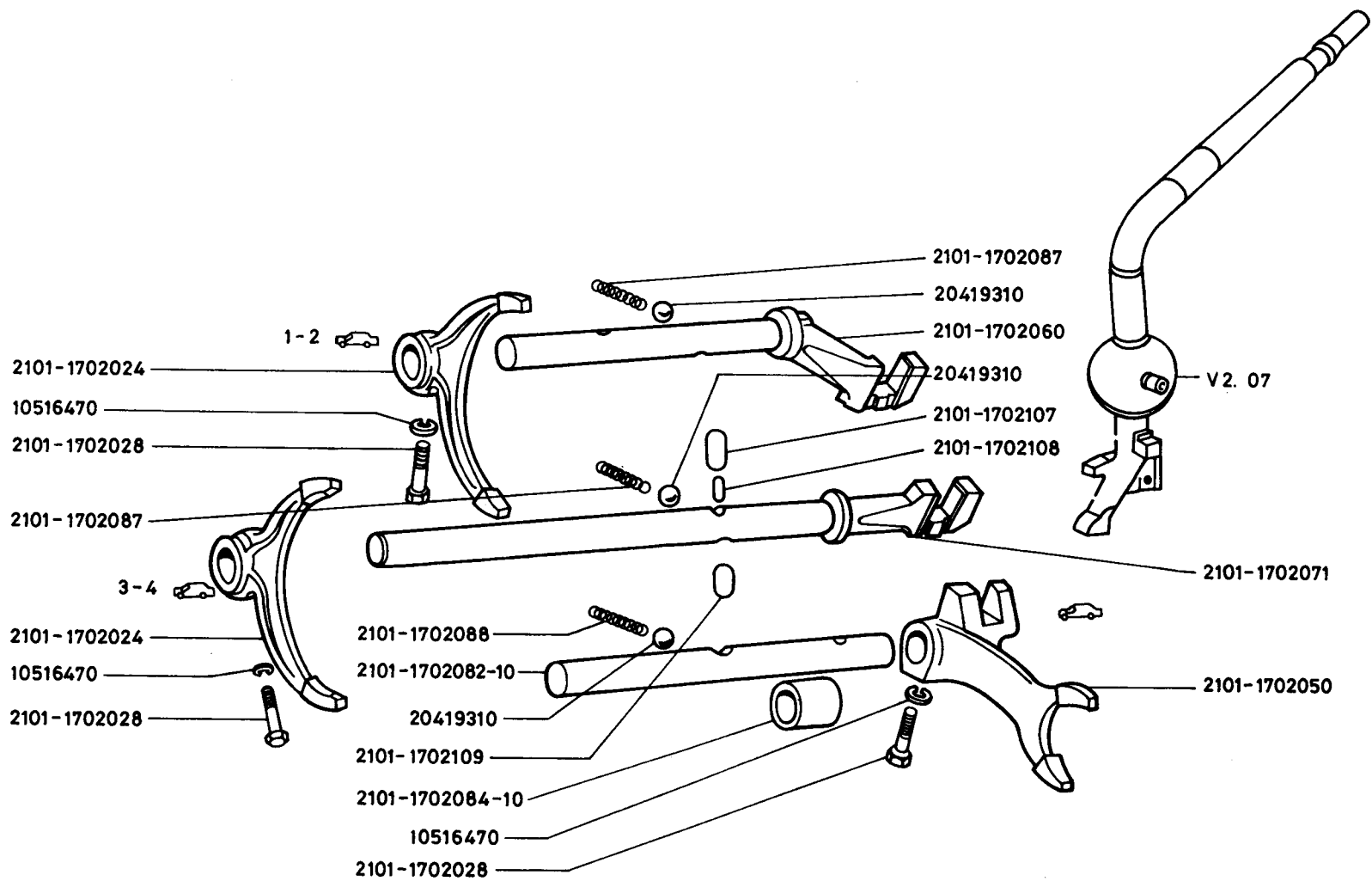
LADA 2101  
 2102  
 2103  
 21011

42. tábla  
 SEBESSÉGVÁLTÓ KAPCSOLÓKAR

V 207

Táblaszám	Vállalati cikkszám (kódszám)	Cikk kontroll	Gyári cikkszám	Megnevezés	2101	2102	2103	21011	Megjegyzés
42.	5651.11.630.0	81	2101-1702130	V2.07 alcsoport SEBESSÉGVÁLTÓ KAPCSOLO- KAR					
	5651.11.636.0	45	2101-1702136	Feszítőrugó	1	1	1	1	
	5651.11.679.0	96	2101-1702179	Csapos csavar	1	1	1	1	
	5651.11.780.0	38	2101-1703080	Ütközőcsavar	1	1	1	1	
	5651.11.786.0	02	2101-1703086	Gömbcsuklós kar	1	1	1	1	
	5651.11.788.0	87	2101-1703088	Rugó	1	1	1	1	
	5651.11.788.0	87	2101-1703088	Markolatgomb	1	1		1	
	5651.11.789.0	81	2101-1703089	Tömítőbetét	3	3	3	3	
	5651.11.790.0	31	2101-1703090	Vezetőcsésze	1	1	1	1	
	5651.11.791.0	25	2101-1703091	Gömbtámasz	1	1	1	1	
	5651.11.792.0	19	2101-1703092	Záróperem	1	1	1	1	
	5651.11.794.0	07	2101-1703094	Gömbalátét	1	1	1	1	
	5651.11.795.0	01	2101-1703095	Alátét	1	1	1	1	
	5651.11.796.0	92	2101-1703096	Gumiharang	1	1	1	1	
	5651.11.798.0	80	2101-1703098	Bilincs	1	1	1	1	
	5651.11.799.0	74	2101-1703099	Karmantyú	1	1	1	1	
	5651.11.806.0	50	2101-1703013	Kapcsolórud toldat	1	1		1	
	5651.11.806.0	50	2101-1703106	Támasztógyűrű	1	1	1	1	

Táblaszám	Vállalati cikkszám (kódszám)	Cikk kontroll	Gyári cikkszám	Megnevezés	2101	2102	2103	21011	Megjegyzés
42.	5651.11.807.0	44	2101-1703107	Csillapító persely	2	2	2	2	
	5651.11.809.0	32	2101-1703109	Közbetét persely	1	1	1	1	
	5651.11.811.0	73	2101-1703111	Rugósgyűrű	1	1	1	1	
	5653.11.788.0	65	2103-1703088	Markolatgomb			1		
	5653.11.802.0	52	2103-1703102	Gumiharang toldathoz			1		
	5653.11.803.0	46	2103-1703103	Kapcsolórud toldat			1		
	5651.99.276.0	91	10516470	Rugósalátét 6-os	3	3	3	3	
	5651.99.308.0		10519660	Alátét 8-as	1	1	1	1	
	5651.99.185.0	01	11066176	Biztosítógyűrű	1	1	1	1	
	5651.99.336.0		12638660	Alátét 10-es	1	1	1	1	
	5651.99.170.0	38	13541021	Tőcsavar M6x18	3	3	3	3	
	5651.99.076.0	10	15896211	Anyá M6	3	3	3	3	

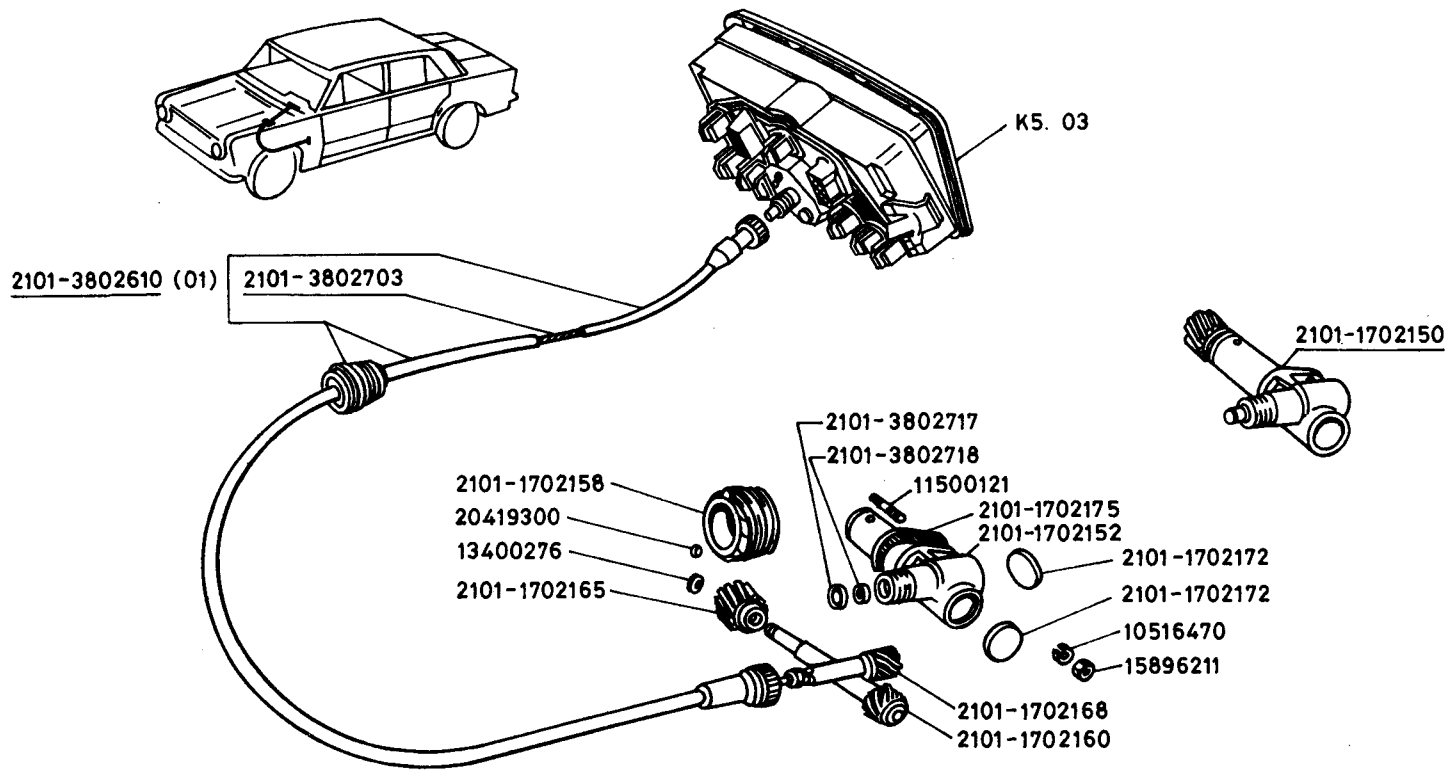


LADA 2101  
 2102  
 2103  
 21011

43. tábla  
 SEBESSÉGVÁLTÓ KAPCSOLÓRUDAZAT

V 210

Táblaszám	Vállalati cikkszám (kódszám)	Cikk kontroll	Gyári cikkszám	Megnevezés	2101	2102	2103	21011	Megjegyzés
				V2.10 alcsoport SEBESSÉGVÁLTÓ KAPCSOLO- RUDAZAT					
43.	5651.11.524.0	72	2101-1702024	Kapcsolóvilla	2	2	2	2	
	5651.11.528.0	48	2101-1702028	Rögzitőcsavar	3	3	3	3	
	5651.11.550.0	75	2101-1702050	Kapcsolóvilla, hátramenet	1	1	1	1	
	5651.11.560.0	68	2101-1702060	Kapcsolórud, I., II. sebesség	1	1	1	1	
	5651.11.571.0	55	2101-1702071	Kapcsolórud, III. IV. sebesség	1	1	1	1	
	5651.11.582.0	42	2101-1702082-10	Kapcsolórud, hátramenet	1	1	1	1	
	5651.11.584.0	30	2101-1702084-10	Persely	1	1	1	1	
	5651.11.587.0	12	2101-1702087	Rugó	2	2	2	2	
	5651.11.588.0	06	2101-1702088	Rugó	1	1	1	1	
	5651.11.607.0	60	2101-1702107	Rögzitőcsap	1	1	1	1	
	5651.11.608.0	54	2101-1702108	Rögzitőcsap	1	1	1	1	
	5651.11.609.0	48	2101-1702109	Rögzitőcsap	1	1	1	1	
	5651.99.276.0	91	10516470	Rugósalátét 6-os	3	3	3	3	
	5651.99.136.0	30	20419310	Acélgolyó $\emptyset$ 7,938 mm	3	3	3	3	



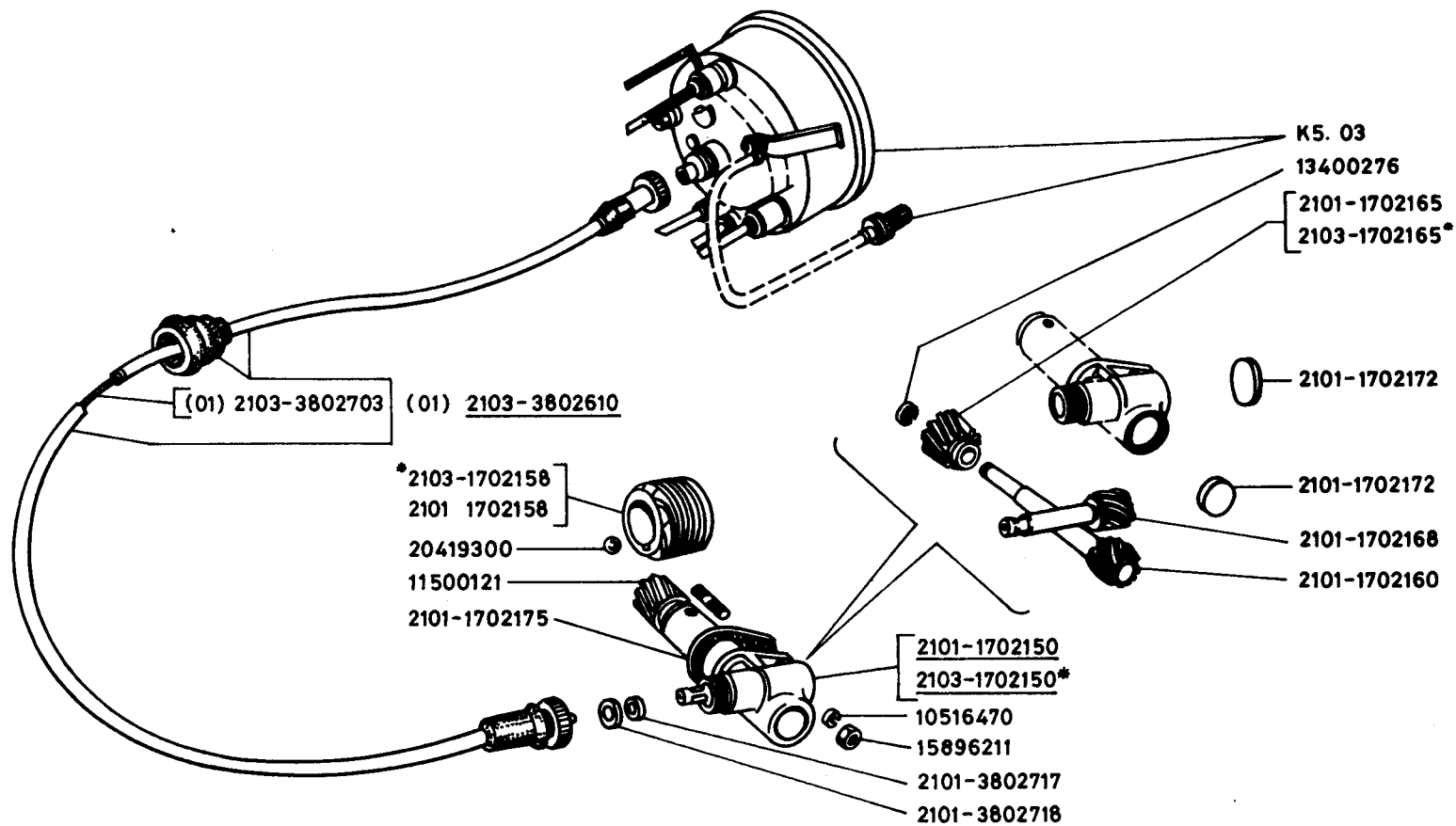
LADA 2101  
2102  
21011

44. tábla  
SEBESSÉGMÉRŐ MŰSZER MEGHAJTÁSA

V 224



Táblaszám	Vállalati cikkszám (kódszám)	Cikk kontroll	Gyári cikkszám	Megnevezés	2101	2102	2103	21011	Megjegyzés
				V2.24 alcsoport SEBESSÉGMÉRŐ MŰSZER MEGHAJTÁS					
44.	5651.11.650.0	67	2101-1702150	Sebességmérő hajtómű, teljes	1	1		1	
	5651.11.652.0		2101-1702152	Sebességmérő hajtómű-ház	1	1		1	
	5651.11.658.0	19	2101-1702158	Csigakerék	1	1		1	
	5651.11.660.0	60	2101-1702160	Közbenső fogaskerék	1	1		1	
	5651.11.665.0	30	2101-1702165	Hajtófogaskerék	1	1		1	
	5651.11.668.0	12	2101-1702168	Meghajtott fogaskerék	1	1		1	
	5651.11.672.0	41	2101-1702172	Zárófedél	2	2		2	
	5651.11.675.0	23	2101-1702175	Tömítés	1	1		1	
	5651.82.100.0	63	<u>2101-3802610</u> GV-307-3802600	Hajlékony tengely, teljes	1	1		1	
	5651.91.073.0		2101-3802703	Hajlékony tengely	1	1		1	
	5651.81.717.0	72	2101-3802717	Alátét	1	1		1	
	5651.81.718.0	66	2101-3802718	Tömítőgyűrű	1	1		1	
	5651.99.276.0	91	10516470	Rugósalátét 6-os	1	1		1	
	5651.99.139.0	12	11500121	Tőcsavar M6x14	1	1		1	
	5651.99.140.0	59	13400276	Rögzítőgyűrű 6-os	1	1		1	
	5651.99.076.0	10	15896211	Anyag M6	1	1		1	
	5651.99.138.0	18	20419300	Acélgolyó $\emptyset$ 5,556 mm	1	1		1	



45. tábla

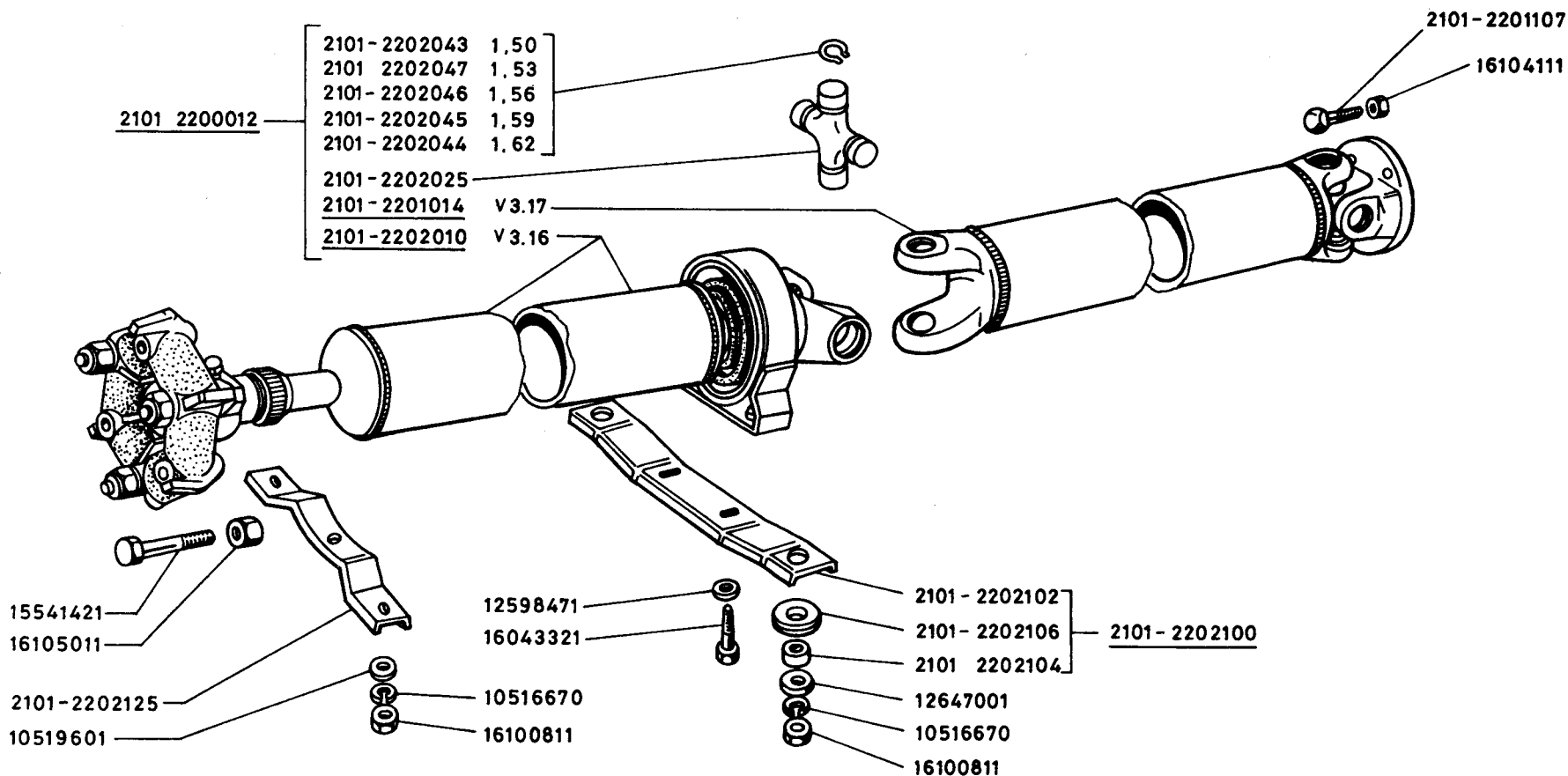
SEBESSÉGMÉRŐ MŰSZER MEGHAJTÁSA

LADA 2103

V 224

Táblaszám	Vállalati cikkszám (kódszám)	Cikk kontroll	Gyári cikkszám	Megnevezés	2101	2102	2103	21011	Megjegyzés
45.	5651.11.650.0	67	2101-1702150	V2.24 alcsoport SEBESSÉGMÉRŐ MŰSZER MEGHAJTÁS					
	5651.11.658.0	19	2101-1702158	Sebességmérő hajtómű, teljes			1		
	5651.11.660.0	60	2101-1702160	Csigakerék			1		
	5651.11.665.0	30	2101-1702165	Közbenső fogaskerék			1		
	5651.11.668.0	12	2101-1702163	Hajtófogaskerék			1		
	5651.11.672.0	41	2101-1702172	Meghajtott fogaskerék			1		
	5651.11.675.0	23	2101-1702175	Zárófedél			2		
	5651.81.717.0	72	2101-3802717	Tömités			1		
	5651.81.718.0	66	2101-3802718	Alátét			1		
	5651.81.718.0	66	2101-3802718	Tömitőgyűrű			1		
	5653.11.650.0	45	2103-1702150	Sebességmérő hajtómű, teljes			1		x
	5653.11.658.0	94	2103-1702158	Csigakerék			1		x
	5653.11.655.0	08	2103-1702165	Hajtófogaskerék			1		x
	5653.82.100.0	41	2103-3802610	Hajlékony tengely, teljes			1		
	5653.82.103.0	23	2103-3802703	Hajlékony tengely			1		
	5651.99.276.0	91	10516470	Rugósalátét 6-os			1		
	5651.99.139.0	12	11500121	Tőcsavar M6x14			1		
	5651.99.140.0	59	13400276	Rögzítőgyűrű 6-os			1		

Táblaszám	Vállalati cikkszám (kódszám)	Cikk kontroll	Gyári cikkszám	Megnevezés	2101	2102	2103	21011	Megjegyzés
45.	5651.99.076.0	10	15896211	Anyag M6			1		
	5651.99.138.0	18	20419300	Acélgolyó $\emptyset$ 5, 553 mm			1		
				<p>× 4, 1:1 főáttételi viszonyal  rendelkező gépkocsikhoz</p>					



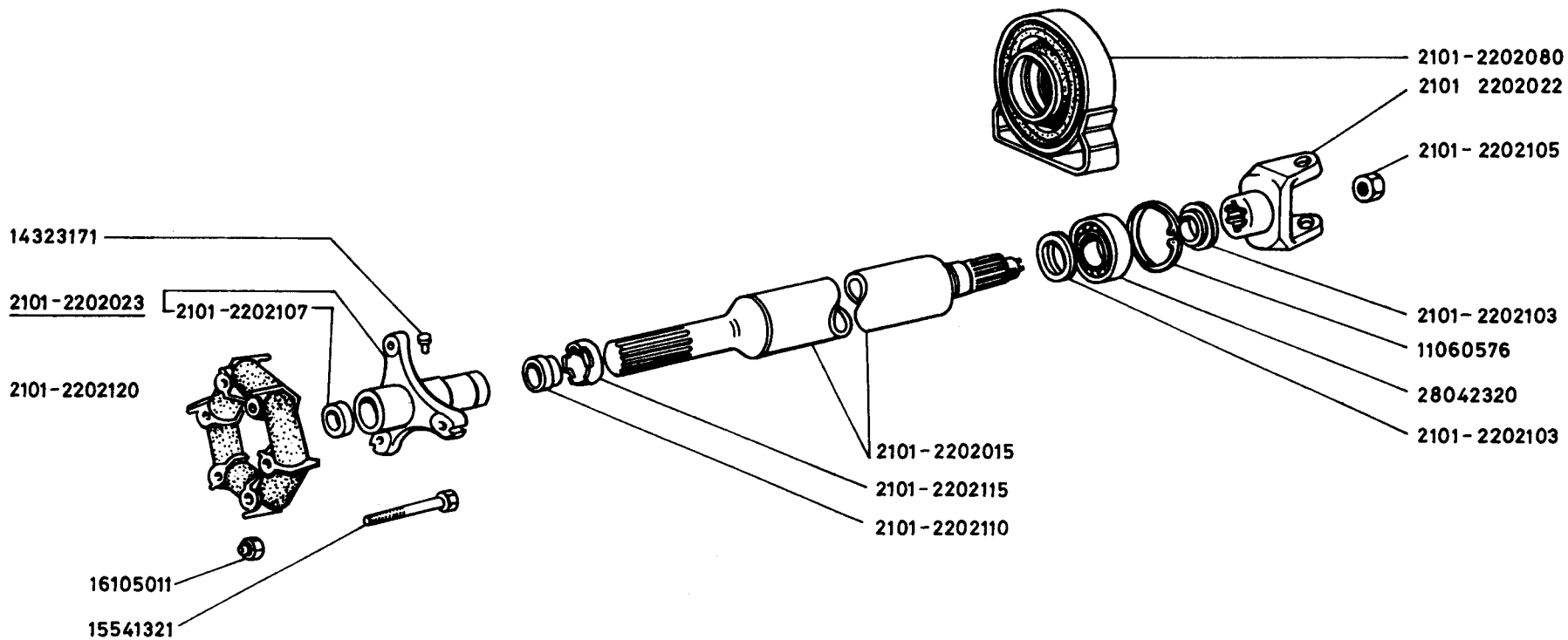
LADA 2101  
2102  
2103  
21011

46. tábla  
KARDÁNTENGELY

V 301

Táblaszám	Vállalati cikkszám (kódszám)	Cikk kontroll	Gyári cikkszám	Megnevezés	2101	2102	2103	21011	Megjegyzés
				V3.01 alcsoport KARDÁNTENGE LY					
46.	5651.17.010.1	84	2101-2200012	Kardántengely, teljes	1	1	1	1	
	5651.17.014.0	65	2101-2201014	Kardántengely, hátsó	1	1	1	1	
	5651.17.107.0	46	2101-2201107	Csavar	4	4	4	4	
	5651.17.210.0	73	2101-2202010	Kardántengely, mellső	1	1	1	1	
	5651.17.225.0	36	2101-2202025	Kardánkereszt	1	1	1	1	
	5651.17.243.0	34	2101-2202043	Biztosítógyűrű 1,50 mm	4	4	4	4	
	5651.17.244.0	28	2101-2202044	Biztosítógyűrű 1,62 mm	4	4	4	4	
	5651.17.245.0	22	2101-2202045	Biztosítógyűrű 1,59 mm	4	4	4	4	
	5651.17.246.0	16	2101-2202046	Biztosítógyűrű 1,56 mm	4	4	4	4	
	5651.17.247.0	10	2101-2202047	Biztosítógyűrű 1,53 mm	4	4	4	4	
	5651.17.201.0		2101-2202100	Kereszttartó persellyel	1	1	1	1	
	5651.17.202.0	68	2101-2202102	Kereszttartó	1	1	1	1	
	5651.17.304.0	48	2101-2202104	Feszítőpersely	2	2	2	2	
	5651.17.206.0	44	2101-2202106	Gumipersely	2	2	2	2	
	5651.17.325.0	28	2101-2202125	Biztonsági tartóbak	1	1	1	1	
	5651.99.277.0	85	10516670	Rugósalátét 8-as	4	4	4	4	
	5651.99.227.0	23	10519601	Alátét 8-as	2	2	2	2	

Táblaszám	Vállalati cikkszám (kódszám)	Cikk kontroll	Gyári cikkszám	Megnevezés	2101	2102	2103	21011	Megjegyzés
46.	5651.99.147.0	17	12598471	Biztosítóalátét 8-as	2	2	2	2	
	5651.99.338.0		12647001	Alátét 8-as	2	2	2	2	
	5651.99.132.0	54	15541421	Csavar M12x1, 25x80	3	3	3	3	
	5651.99.233.1	35	16043321	Csavar M8x18	2	2	2	2	
	5651.99.251.0	38	16100811	Anya M8	4	4	4	4	
	5651.99.143.0	41	16104111	Önzáró anya M8	4	4	4	4	
	5651.99.144.0	35	16105011	Önzáró anya M12x1, 25	3	3	3	3	

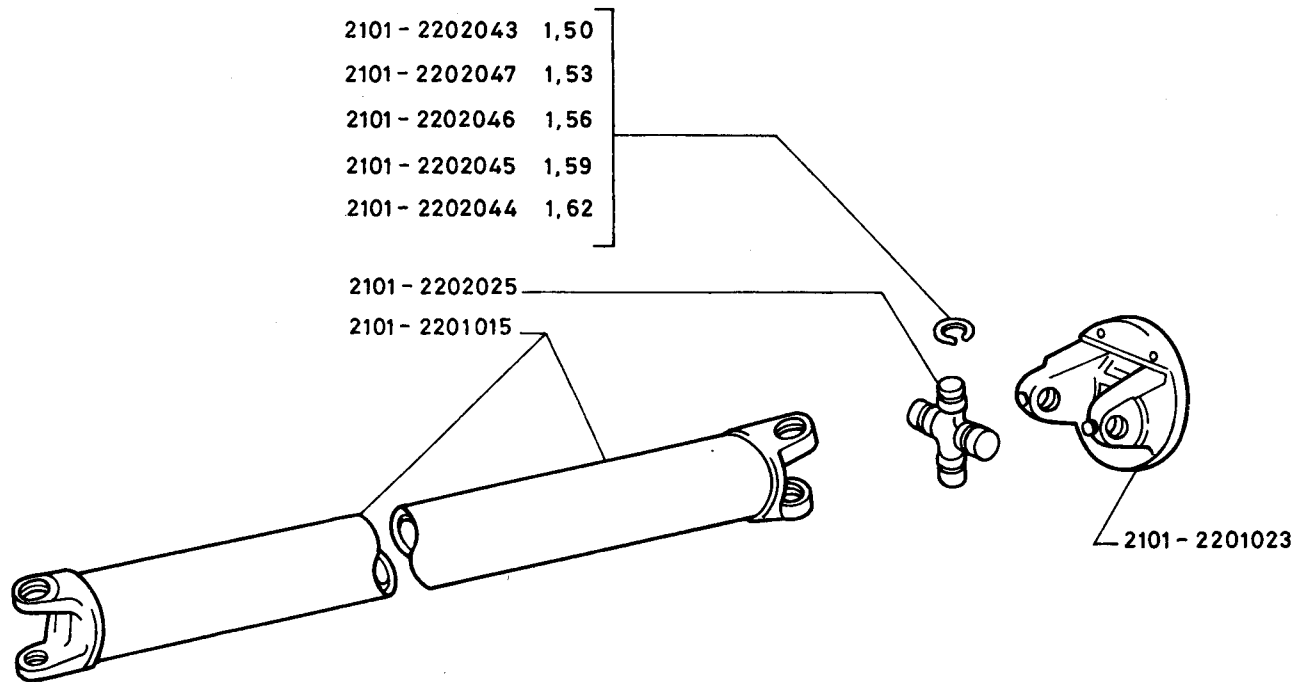


LADA 2101  
 2102  
 2103  
 21011

47. tábla  
 MELLŐ KARDÁNTENGELY



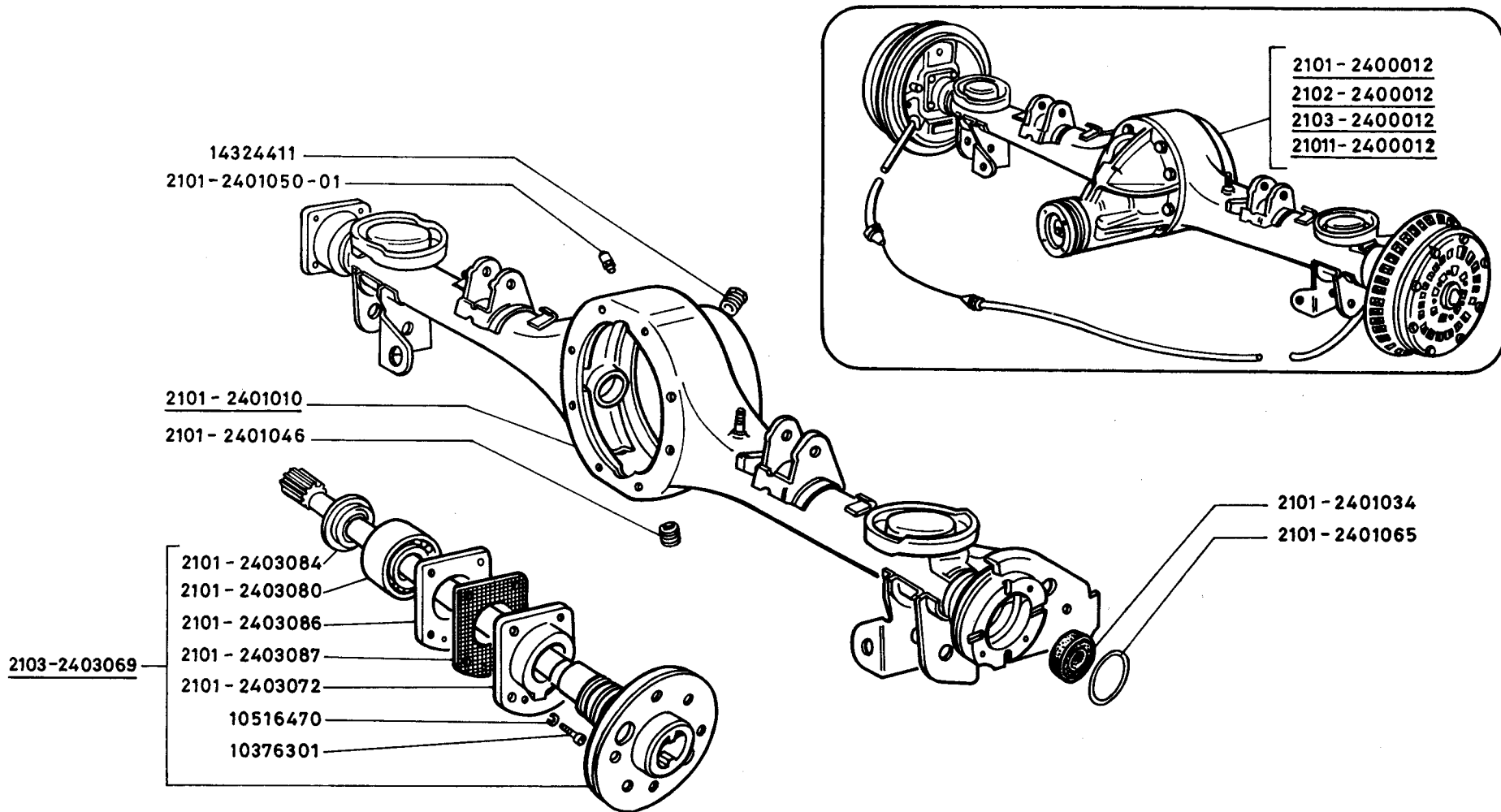
Táblaszám	Vállalati cikkszám (kódszám)	Cikk kontroll	Gyári cikkszám	Megnevezés	2101	2102	2103	21011	Megjegyzés
47.	5651.17.215.0	43	2101-2202015	V3.16 alcsoport MELLSŐ KARDÁNTENGELY Kardántengely, mellső	1	1	1	1	
	5651.17.222.0	54	2101-2202022	Kardánvilla	1	1	1	1	
	5651.17.223.0	48	2101-2202023	Hardy-tárcsa összekötővilla	1	1	1	1	
	5651.17.280.0	24	2101-2202080	Csapágyház	1	1	1	1	
	5651.17.203.0	62	2101-2202103	Porvédő gyűrű	2	2	2	2	
	5651.17.205.0	50	2101-2202105	Anya	1	1	1	1	
	5651.17.307.0	30	2101-2202107	Persely	1	1	1	1	
	5651.17.310.0	65	2101-2202110	Tömszelence	1	1	1	1	
	5651.17.315.0	35	2101-2202115	Tömszelence foglalat	1	1	1	1	
	5651.91.200.0	54	2101-2202120	Hardy tárcsa	1	1	1	1	
	5651.99.141.0	53	11060576	Támasztógyűrű 20-as	1	1	1	1	
	5651.99.209.0	25	14323171	Kupos csavardugó 10x1	1	1	1	1	
	5651.99.142.0	47	15541321	Csavar M12x1, 25x75	3	3	3	3	
	5651.99.144.0	35	16105011	Önzáró anya M12x1, 25	3	3	3	3	
	5651.99.197.0	79	<u>28042320</u> V180505V	Csapágy	1	1	1	1	



LADA 2101  
 2102  
 2103  
 21011

48. ábra  
 HÁTSÓ KARDÁNTENGELY

Táblaszám	Vállalati cikkszám (kódszám)	Cikk kontroll	Gyári cikkszám	Megnevezés	2101	2102	2103	21011	Megjegyzés
48.	5651.17.015.0	59	2101-2201015	V3.17 alcsoport HÁTSÓ KARDÁNTENGELY					
	5651.17.123.0	56	2101-2201023	Kardántengely, hátsó	1	1	1	1	
	5651.17.225.0	36	2101-2202025	Villás csatlakozóperem	1	1	1	1	
	5651.17.243.0	34	2101-2202043	Kardánkereszt	1	1	1	1	
	5651.17.244.0	28	2101-2202044	Biztosítógyűrű 1, 50 mm	1	1	1	1	
	5651.17.244.0	28	2101-2202044	Biztosítógyűrű 1, 62 mm	1	1	1	1	
	5651.17.245.0	22	2101-2202045	Biztosítógyűrű 1, 59 mm	1	1	1	1	
	5651.17.245.0	16	2101-2202046	Biztosítógyűrű 1, 56 mm	1	1	1	1	
	5651.17.247.0	10	2101-2202047	Biztosítógyűrű 1, 53 mm	1	1	1	1	



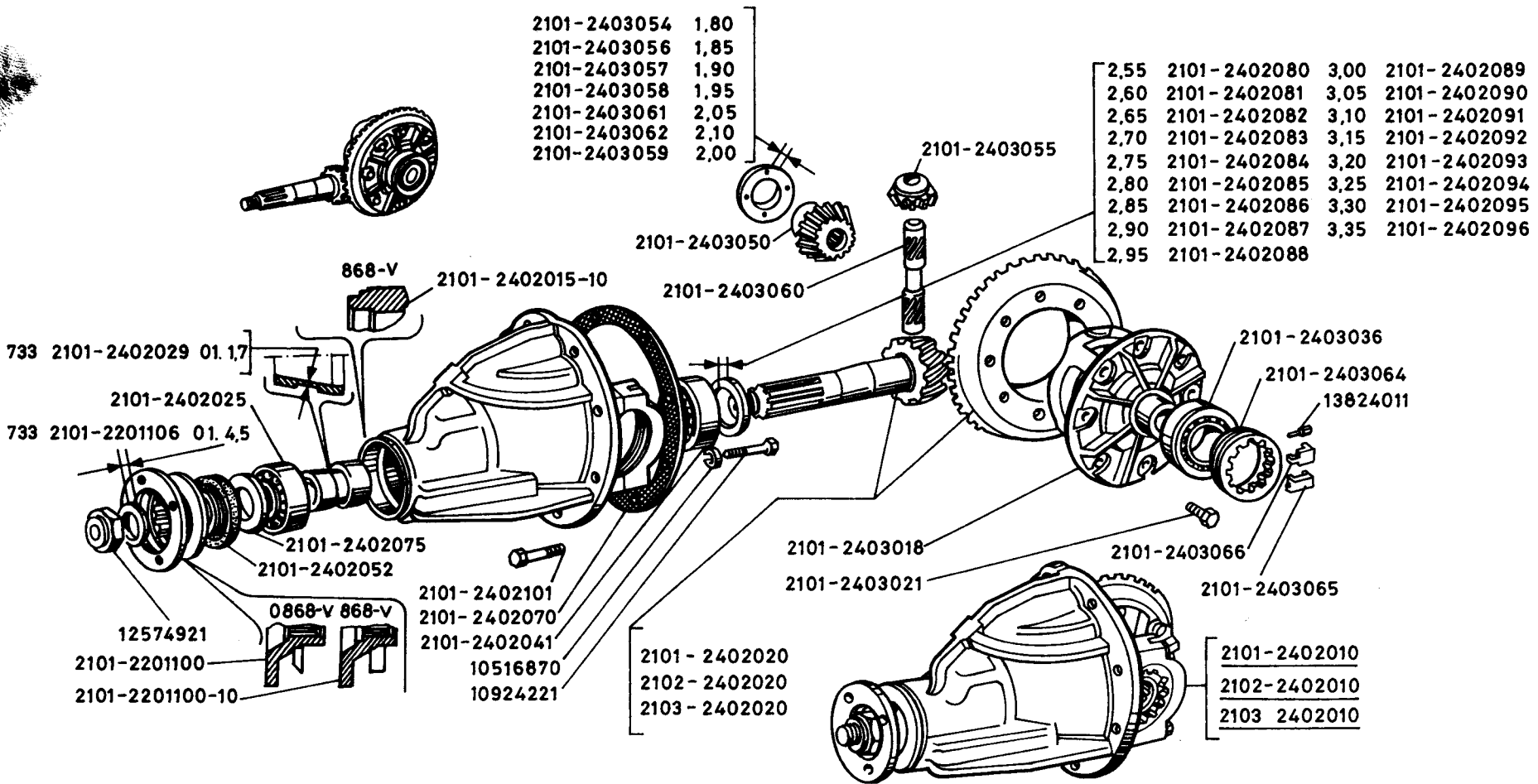
LADA 2101  
2102  
2103  
21011

49. tábla  
HÁTSÓHID ÉS FÉLTENGELY  
- 215 -

V 401

Táblaszám	Vállalati cikkszám (kódszám)	Cikk kontroll	Gyári cikkszám	Megnevezés	2101	2102	2103	21011	Megjegyzés
				V4.01 alcsoport HÁTSÓHID ÉS FÉLTENGELY					
49.	5651.31.012.0	14	2101-2400012	Hátsóhid, teljes, 4,3:1	1				
	5651.31.010.0	26	2101-2401010-01	Hátsóhid-ház	1	1	1	1	
	5651.99.199.0	67	2101-2401034	Tömszelence	2	2	2	2	
	5651.11.046.0	86	2101-2401046	Olajleeresztő csavar	1	1	1	1	
	5651.31.050.0	95	2101-2401050-01	Légzőszelep	1	1	1	1	
	5651.31.065.0	58	2101-2401065	Gyűrű	2	2	2	2	
	5651.31.472.0	37	2101-2403072	Olajterelő	2	2	2	2	
	5651.31.480.0	42	<u>2101-2402080</u> V180306K1U	Csapágycsavar	2	2	2	2	
	5651.31.484.0	18	2101-2403084	Csapágyrögzítő persely	2	2	2	2	
	5651.31.486.0	06	2101-2403086	Rögzítőlemez	2	2	2	2	
	5651.31.487.0	97	2101-2403087	Tömítés	2	2	2	2	
	5652.31.012.0	03	2102-2400012	Hátsóhid, teljes 4,44:1		1			
	5653.31.012.0		2103-2400012	Hátsóhid, teljes, 4,3:1			1		
	5653.31.012.0	89	2103-2400012-01	Hátsóhid, teljes 4,1:1			1		
	5651.31.469.0	02	2103-2403069	Féltengely, teljes	2	2	2	2	
	5654.31.012.0		21011-2400012	Hátsóhid, teljes 4,3:1				1	
	5651.99.104.0	63	10376301	Csavar M6x8	4	4	4	4	

Táblaszám	Vállalati cikkszám (kódszám)	Cikk kontroll	Gyári cikkszám	Megnevezés	2101	2102	2103	21011	Megjegyzés
49.	5651.99.276.0	91	10516470	Rugósalátét 6-os	4	4	4	4	
	5651.99.129.0	19	14324411	Kupos csavardugó 22x1,5	1	1	1	1	



LADA 2101  
2102  
2103  
21011

50. tábla  
FŐÁTTÉTEL ÉS KIEGYENLÍTŐMŰ

V 404

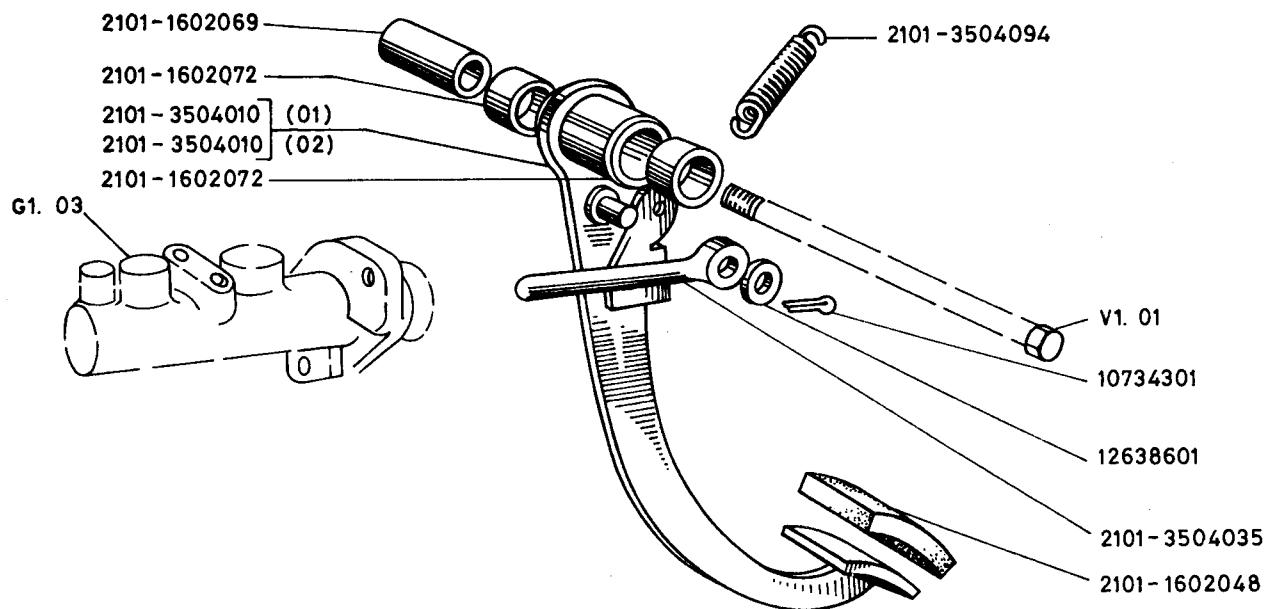
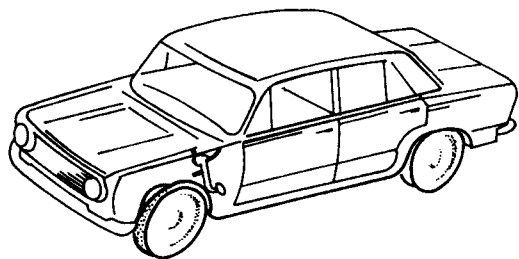
Táblaszám	Vállalati cikkszám (kódszám)	Cikk kontroll	Gyári cikkszám	Megnevezés	2101	2102	2103	21011	Megjegyzés
50.	5651.17.100.0	88	2101-2201100	V4.04 alcsoport FŐÁTTÉTEL ÉS KIEGYEN- LITŐMŰ					
	5651.17.100.1	83	2101-2201100-10	Illesztőperem	1	1			
	5651.17.106.0	52	2101-2201106-01	Illesztőperem	1	1	1	1	
	5651.31.011.0	20	2101-2402010	Alátét	1	1	1	1	
	5651.31.015.0	93	2101-2402015-10	Kiegyenlitőmű, teljes	1			1	
	5651.31.220.0	03	2101-2402020	Kiegyenlitőmű-ház	1	1	1	1	
	5651.31.225.0	70	2101-2402020 V7705 U	Tányér-kupkerék	1			1	
	5651.31.229.0	46	2101-2402029-01	Kupkerék csapágy, külső	1	1	1	1	
	5651.31.241.0	80	2101-2402041 V 7807 U	Távtartó persely	1	1	1	1	
	5651.99.198.0	73	2101-2402052	Kupkerék csapágy, belső	1	1	1	1	
	5651.31.270.0	65	2101-2402070	Tömszelence	1	1	1	1	
	5651.31.275.0	35	2101-2402075	Tömités	1	1	1	1	
	5651.31.280.0	58	2101-2402080	Olajterelő gyűrű	1	1	1	1	
	5651.31.281.0	52	2101-2402081	Hézagoló alátét 2, 55 mm	1	1	1	1	
	5651.31.282.0	46	2101-2402082	Hézagoló alátét 2, 60 mm	1	1	1	1	
				Hézagoló alátét 2, 65 mm	1	1	1	1	



Táblaszám	Vállalati cikkszám (kódszám)	Cikk kontroll	Gyári cikkszám	Megnevezés	2101	2102	2103	21011	Megjegyzés
50.	5651.31.283.0	40	2101-2402083	Hézagoló alátét 2,70 mm	1	1	1	1	
	5651.31.284.0	34	2101-2402084	Hézagoló alátét 2,75 mm	1	1	1	1	
	5651.31.285.0	28	2101-2402085	Hézagoló alátét 2,80 mm	1	1	1	1	
	5651.31.286.0	22	2101-2402086	Hézagoló alátét 2,85 mm	1	1	1	1	
	5651.31.287.0	16	2101-2402087	Hézagoló alátét 2,90 mm	1	1	1	1	
	5651.31.288.0	10	2101-2402088	Hézagoló alátét 2,95 mm	1	1	1	1	
	5651.31.289.0	04	2101-2402089	Hézagoló alátét 3,00 mm	1	1	1	1	
	5651.31.290.0	51	2101-2402090	Hézagoló alátét 3,05 mm	1	1	1	1	
	5651.31.291.0	45	2101-2402091	Hézagoló alátét 3,10 mm	1	1	1	1	
	5651.31.292.0	39	2101-2402092	Hézagoló alátét 3,15 mm	1	1	1	1	
	5651.31.293.0	33	2101-2402093	Hézagoló alátét 3,20 mm	1	1	1	1	
	5651.31.294.0	27	2101-2402094	Hézagoló alátét 3,25 mm	1	1	1	1	
	5651.31.295.0	21	2101-2402095	Hézagoló alátét 3,30 mm	1	1	1	1	
	5651.31.296.0	15	2101-2402096	Hézagoló alátét 3,35 mm	1	1	1	1	
	5651.31.413.0	73	2101-2402101	Csavar	8	8	8	8	
	5651.31.413.0	73	2101-2403013	Bolygómu, teljes, áttétel 4,3:1	1			1	
	5651.31.418.0	43	2101-2403018	Bolygómu ház	1	1	1	1	
	5651.31.421.0	78	2101-2403021	Csavar	8	8	8	8	
	5651.31.236.0	57	<u>2101-2403036</u> V7707 U	Bolygómu csapágy	2	2	2	2	
	5651.31.450.0	63	2101-2403050	Rózsakerék	2	2	2	2	

Táblaszám	Vállalati cikkszám (kódszám)	Cikk kontroll	Gyári cikkszám	Megnevezés	2101	2102	2103	21011	Megjegyzés
50.	5651.31.454.0	39	2101-2403054	Hézagoló alátét 1,80 mm	2	2	2	2	
	5651.31.455.0	33	2101-2403055	Bolygókerék	2	2	2	2	
	5651.31.456.0	27	2101-2403056	Hézagoló alátét 1,85 mm	2	2	2	2	
	5651.31.457.0	21	2101-2403057	Hézagoló alátét 1,90 mm	2	2	2	2	
	5651.31.458.0	15	2101-2403058	Hézagoló alátét 1,95 mm	2	2	2	2	
	5651.31.459.0	09	2101-2403059	Hézagoló alátét 2,00 mm	2	2	2	2	
	5651.31.460.0	56	2101-2403060	Bolygókerék tengely	1	1	1	1	
	5651.31.461.0	50	2101-2403061	Hézagoló alátét 2,05 mm	2	2	2	2	
	5651.31.462.0	44	2101-2403062	Hézagoló alátét 2,10 mm	2	2	2	2	
	5651.31.464.0	32	2101-2403064	Szabályozó anya	2	2	2	2	
	5651.31.465.0	26	2101-2403065	Biztosítólemez	2	2	2	2	
	5651.31.466.0	20	2101-2403066	Biztosítólemez	2	2	2	2	
	5652.31.011.0		2102-2402010	Kiegyenlítőtéljes, áttétel 4, 44:1		1			
	5652.31.220.0	89	2102-2402020	Tányér-kupkerék		1			
	5652.31.413.0	62	2102-2403013	Bolygómű, teljes, áttétel 4, 44:1		1			
	5653.31.010.0	04	2103-2402010	Kiegyenlítőtélj, áttétel 4, 1:1			1		
	5653.31.020.0	94	2103-2402020	Tányér-kupkerék			1		
	5653.31.413.0		2103-2403013	Bolygómű, teljes, áttétel 4, 1:1			1		
	5651.99.278.0	79	10516870	Rugósalátét 10-es	4	4	4	4	
	5651.99.310.0		10924221	Csavar M10x1, 25x50	4	4	4	4	

Táblaszám	Vállalati cikkszám (kódszám)	Cikk kontroll	Gyári cikkszám	Megnevezés	2101	2102	2103	21011	Megjegyzés
50.	5651.99.318.0 5651.99.112.0	68	12574921 13824011	Önzáró anya M16x1,5 Csavar rugósalátéttal M6x10	1 2	1 2	1 2	1 2	

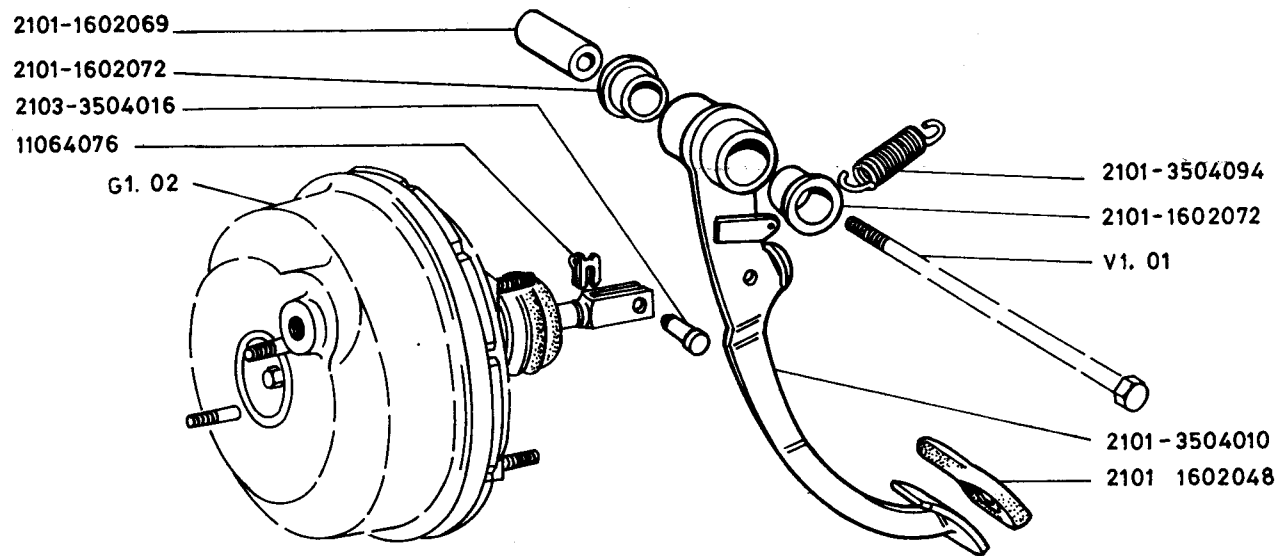


LADA 2101  
 2102  
 21011

51. tábla  
 FÉKPEDÁL

G 101

Táblaszám	Vállalati cikkszám (kódszám)	Cikk kontroll	Gyári cikkszám	Megnevezés	2101	2102	2103	21011	Megjegyzés
51.	5651.08.340.0	45	2101-1602048	G.1.01 alcsoport FÉKPEDÁL Pedálgumi	1	1		1	
	5651.08.369.0	74	2101-1602069	Persely	1	1		1	
	5651.08.372.0	12	2101-1602072	Persely	2	2		2	
	5651.21.510.0	93	2101-3504010	Fékpédál	1	1		1	
	5651.21.535.0	49	2101-3504035	Nyomórud	1	1		1	
	5651.21.594.0	13	2101-3504094	Visszahuzó rugó	1	1		1	
	5651.99.247.0	09	10734301	Sasszeg 2x20 mm	1	1		1	
	5651.99.226.0	29	12638601	Alátét 10-es	1	1		1	

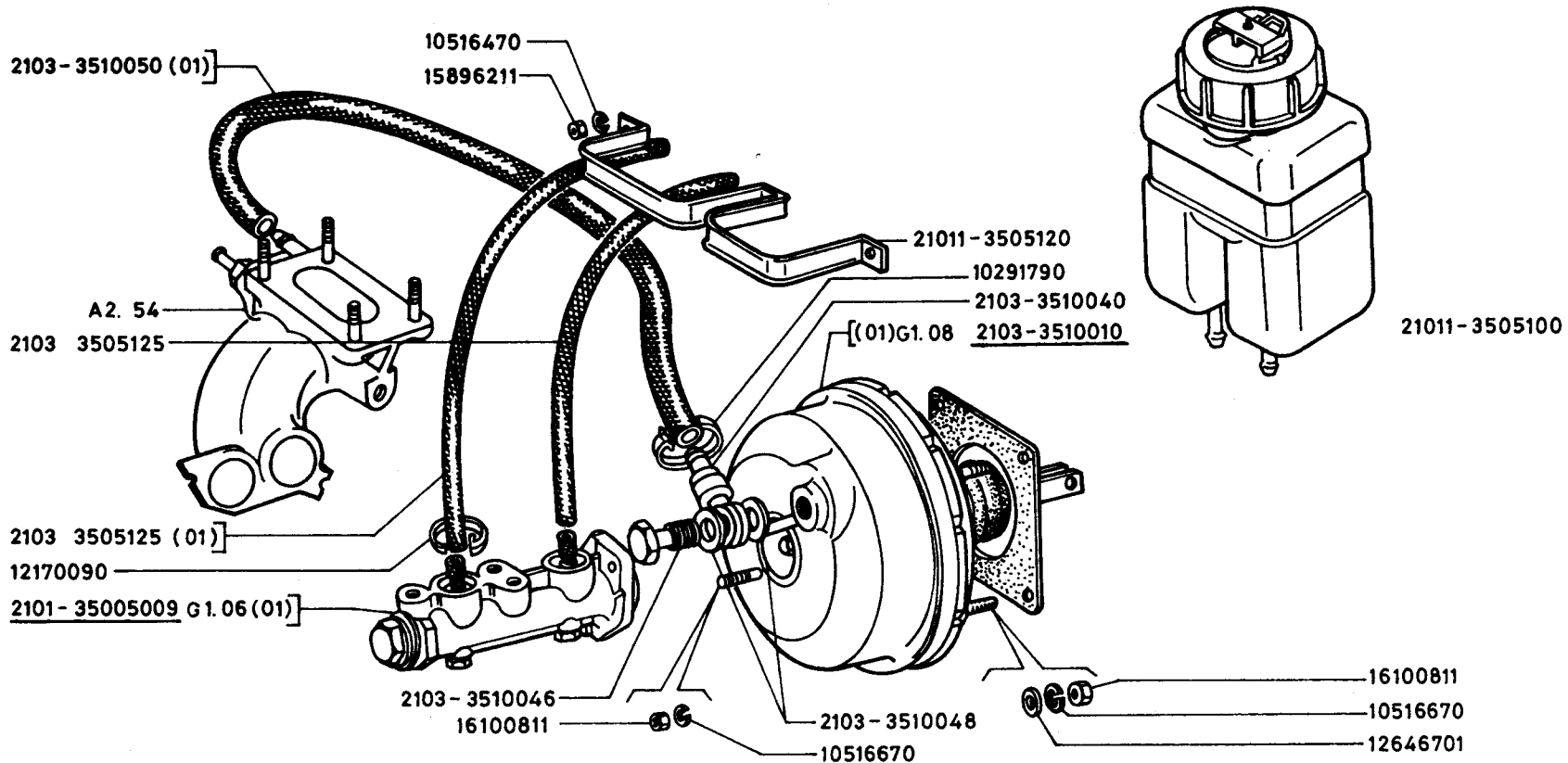


LADA 2103

52. tábla  
FÉKPEDÁL

G 101

Vállalati cikkszám (kódszám)	Cikk kontroll	Gyári cikkszám	Megnevezés	2101	2102	2103	21011	Megjegyzés
			G.1.01 alcsoport FÉKPEDÁL					
5651.08.340.0	45	2101-1602048	Pedálgumi			1		
5651.08.369.0	74	2101-1602069	Persely			1		
5651.08.372.0	12	2101-1602072	Persely			2		
5651.21.594.0	13	2101-3504094	Visszahuzó rugó			1		
5653.21.510.0	71	2103-3504010	Fékpédál			1		
5653.21.516.0	35	2103-3504016	Csapszeg			1		
5651.99.311.0		11064076	Rögzitőkengyel			1		
5651.99.143.0	41	16104111	Önzáró anya M8			1		



53. tábla

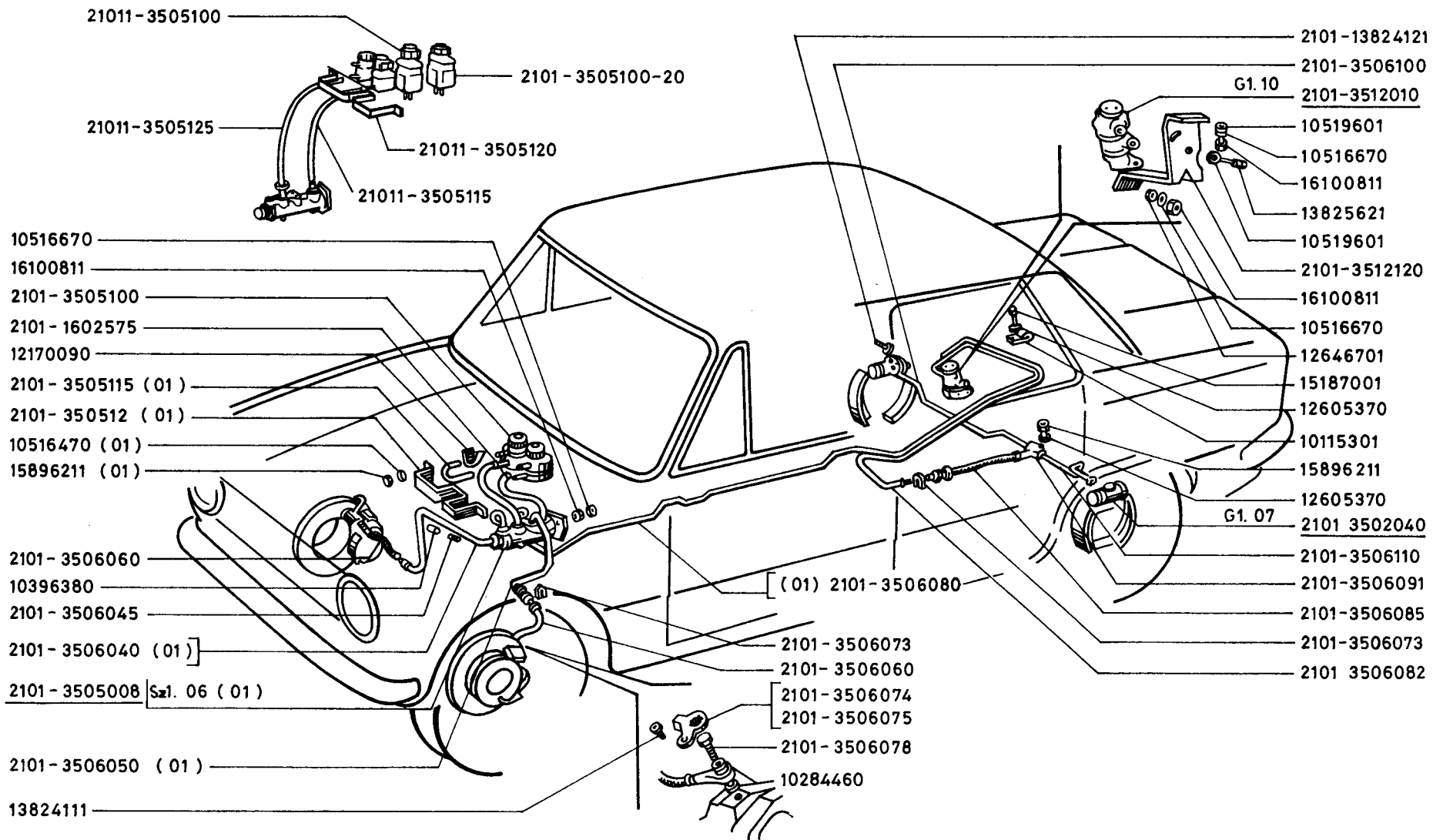
FŐFÉKHENGER ÉS FÉKRÁSEGÍTŐ

LADA 2103

G 102



Táblaszám	Vállalati cikkszám (kódszám)	Cikk kontroll	Gyári cikkszám	Megnevezés	2101	2102	2103	21011	Megjegyzés
53	5651.92.000.0	61	2101-3505008	G1.02 alcsoport FŐFÉKHENGER ÉS FÉK- RÁSEGITŐ FELFÜGGESZTÉSE			1		
	5653.94.125.0	66	2103-3505125	Főfékhenger			2		
	5653.21.110.0	06	2103-3510010	Tömlő			1		
	5653.21.130.0	89	2103-3510030	Vakuumos fékrásegítő, teljes			1		
	5653.21.140.0	82	2103-3510040	Tömítés			1		
	5653.21.146.0	46	2103-3510046	Tömlőcsatlakozó			1		
	5653.21.148.0	34	2103-3510048	Áteresztő csavar			2		
	5653.21.150.0	75	2103-3510050	Tömítőgyűrű			1		
	5654.92.400.0	93	21011-3505100	Tömlő			1		
	5654.92.512.0	66	21011-3505120	Fékfolyadék tartály			1		
	5651.99.304.0		10291790	Tartályrögzítő kengyel			2		
	5651.99.276.0	91	10516470	Szalagbilincs 20-as			3		
	5651.99.277.0	85	10516670	Rugósalátét 6-os			6		
	5651.99.317.0		12170090	Rugósalátét 8-as			4		
	5651.99.212.0	60	12646701	Szalagbilincs 16-os			4		
	5651.99.076.0	10	15896211	Alátét 8-as			3		
	5651.99.251.0	38	16100811	Anyá M6			6		
				Anyá M8					



LADA 2101  
2102  
21011

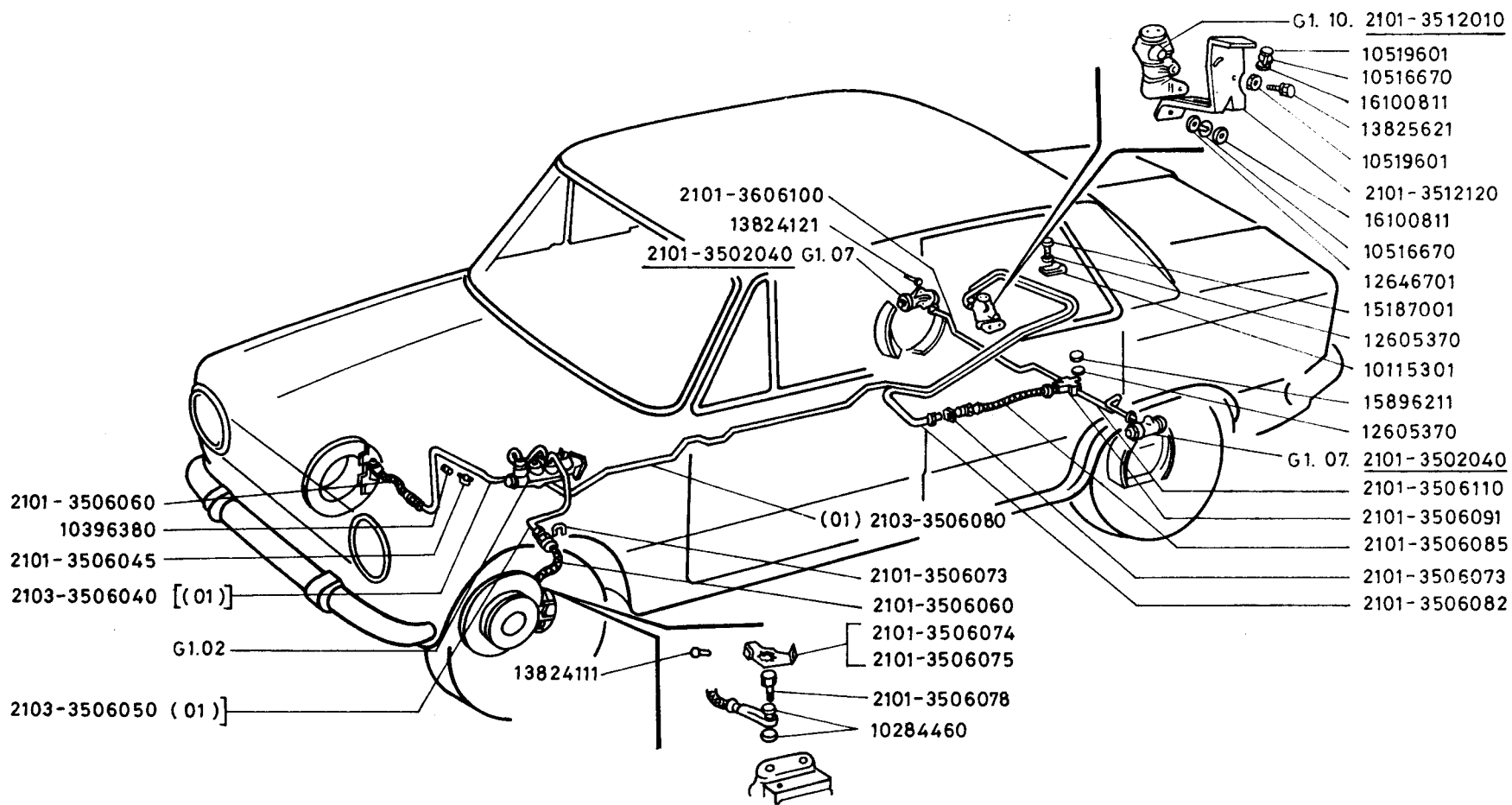
54. tábla  
HIDRAULIKUS FÉKRENDSZER

G 103

Táblaszám	Vállalati cikkszám (kódszám)	Cikk kontroll	Gyári cikkszám	Megnevezés	2101	2102	2103	21011	Megjegyzés
54.	5651.08.475.0	83	2101-1602575	G1.03 alcsoport HIDRAULIKUS FÉKRENDSZER					
	5651.93.000.0	52	2101-3502040	Tömlő	2	2			
	5651.92.000.0	61	2101-3505008	Kerékfékhenger, hátsó	2	2		2	
	5651.92.400.0	29	2101-3505100	Főfékhenger	1	1		1	
	5651.92.400.1		2101-3505100-20	Fékfolyadék tartály	2	2			
	5651.94.115.0	95	2101-3505115	Fékfolyadék tartály	1	1			x
	5651.92.512.0	02	2101-3505120	Tömlő	1	1			
	5651.44.040.0	65	2101-3506040	Kengyel	1	1			
	5651.44.045.0	35	2101-3506045	Csővezeték, jobb mellső fékhez	1	1		1	
	5651.44.050.0	58	2101-3506050	Saru	5	5		5	
	5651.44.060.0	51	2101-3506060	Csővezeték, bal, mellső fékhez	1	1		1	
	5651.44.073.0	26	2101-3506073	Féktömlő	2	2		2	
	5651.44.074.0	20	2101-3506074	Rögzítősar	3	3		3	
	5651.44.075.0	14	2101-3506075	Tartó, bal	1	1		1	
	5651.44.078.0	93	2101-3506078	Tartó, jobb	1	1		1	
	5651.44.080.0	37	2101-3506080	Áteresztőcsavar	2	2		2	
	5651.31.182.0	54	2101-3506082	Csővezeték	1	1		1	
	5651.94.085.0	54	2101-3506085	Csővezeték	1	1		1	
				Féktömlő, hátsó, elosztóhoz	1	1		1	

Táblaszám	Vállalati cikkszám (kódszám)	Cikk kontroll	Gyári cikkszám	Megnevezés	2101	2102	2103	21011	Megjegyzés
54.	5651.94.091.0	71	2101-3506091	Hármas elosztó	1	1		1	
	5651.44.100.0	85	2101-3506100	Csővezeték, jobb, hátsó fékhez	1	1		1	
	5651.44.110.0	78	2101-3506110	Csővezeték, bal hátsó fékhez	1	1		1	
	5651.44.310.0	62	2101-3512010	Nyomásszabályozó, teljes	1	1		1	
	5651.44.320.0	55	2101-3512120	Tartóbak	1	1		1	
	5654.92.400.0	93	21011-3505100	Fékfolyadék tartály				1	
	5654.94.115.0	62	21011-3505115	Tömlő				1	
	5654.92.512.0	66	21011-3505120	Kengyel	1	1		1	
	5654.92.125.0	73	21011-3505125	Tömlő				1	
	5651.99.059.0	06	10115301	Rögzítőbilincs	1	1		1	
	5651.99.302.0		10284460	Tömitőgyűrű 10x16x1,5 mm	4	4		4	
	5651.99.105.0	57	10396380	Tömitőgyűrű 12x1,5 mm	2	2		2	
	5651.99.276.0	91	10516470	Rugósalátét 6-os	3	3		3	
	5651.99.277.0	85	10516670	Rugósalátét 8-as	5	5		5	
	5651.99.227.0	23	10519601	Alátét 8-as	4	4		4	
	5651.99.317.0		12170090	Szalagbilincs	6	6		6	
	5651.99.327.0		12605370	Rögzítőalátét 6-os	2	2		2	
	5651.99.212.0	60	12646701	Alátét 8-as	1	1		1	
	5651.99.237.0	16	13824111	Csavarrugósalátéttel M6x12	2	2		2	
	5651.99.128.0	25	13824121	Csavar rugósalátéttel M6x12	4	4		4	
	5651.99.113.0	62	13825621	Csavar rugósalátéttel M8x16	2	2		2	

Táblaszám	Vállalati cikkszám (kódszám)	Cikk kontroll	Gyári cikkszám	Megnevezés	2101	2102	2103	21011	Megjegyzés
54.	5651.99.075.0	16	15187001	Önvágó csavar	1	1		1	
	5651.99.076.0	10	15896211	Anyá M6	4	4		4	
	5651.99.251.0	38	16100811	Anyá M8	5	5		5	
				x 1975 februártól gyártott gépkocsikon					



LADA 2103

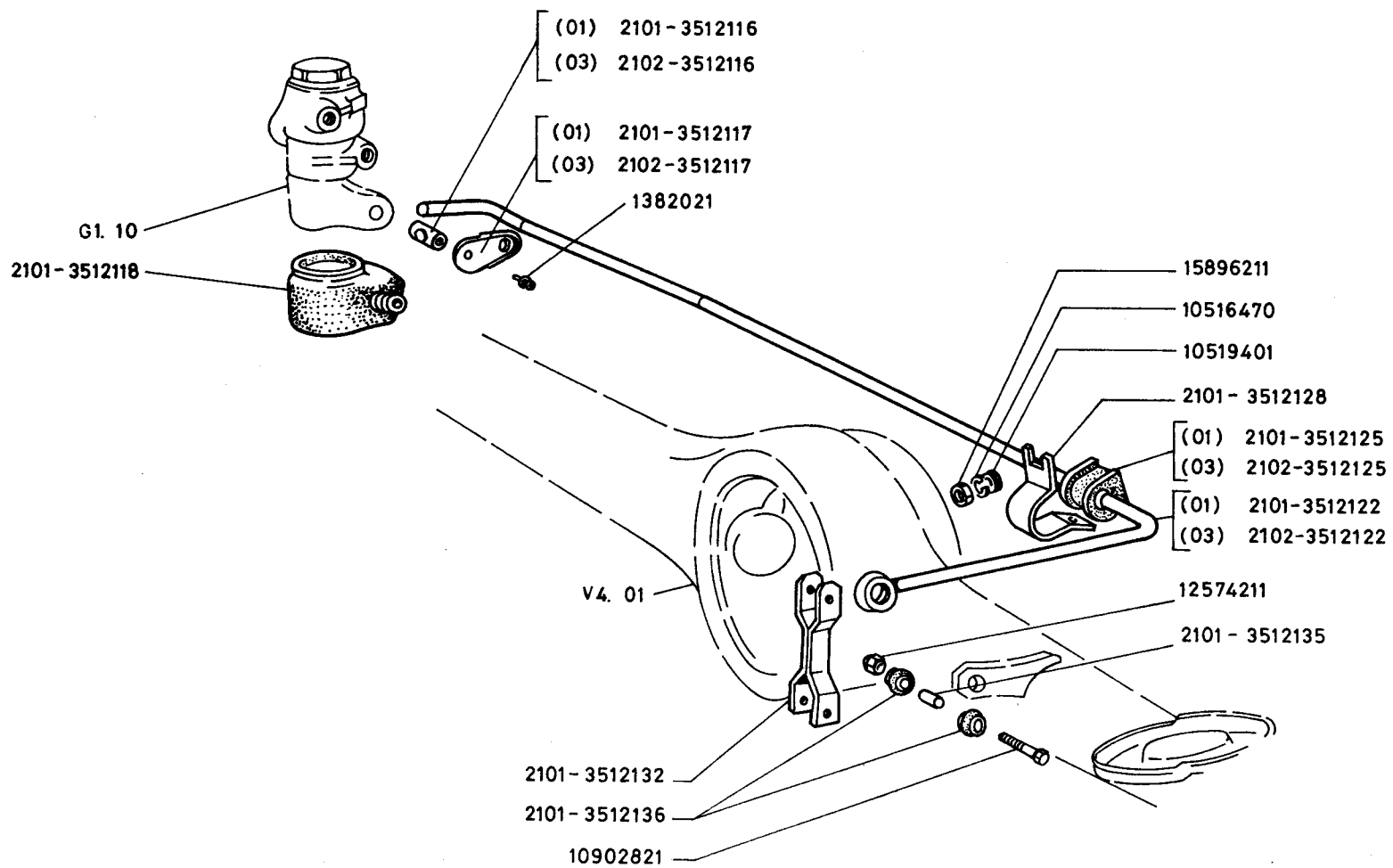
55. tábla  
 HIDRAULIKUS FÉKRENDSZER

G 103

Táblaszám	Vállalati cikkszám (kódszám)	Cikk kontroll	Gyári cikkszám	Megnevezés	2101	2102	2103	21011	Megjegyzés
55.	5651.93.000.0	52	2101-3502040	G1.03 alcsoport HIDRAULIKUS FÉKRENDSZER			2		
	5651.44.045.0	35	2101-3506045	Kerékfékhenger, hátsó			5		
	5651.44.060.0	51	2101-3506060	Saru			2		
	5651.44.073.0	26	2101-3506073	Tömlő			3		
	5651.44.074.0	20	2101-3506074	Rögzitősaru			1		
	5651.44.075.0	14	2101-3506075	Tartó, bal			1		
	5651.44.078.0	93	2101-3506078	Tartó, jobb			2		
	5651.31.182.0	54	2101-3506082	Áteresztőcsavar			1		
	5651.94.085.0	54	2101-3506085	Csővezeték			1		
	5651.94.091.0	71	2101-3506091	Féktömlő, hátsó, elosztóhoz			1		
	5651.44.100.0	85	2101-3506100	Hármas elosztó			1		
	5651.44.110.0	78	2101-3506110	Csővezeték, jobb hátsó fékhez			1		
	5651.44.310.0	62	2101-3512010	Csővezeték, bal hátsó fékhez			1		
	5651.44.320.0	55	2101-3512120	Nyomásszabályozó, teljes			1		
	5653.44.040.0	43	2103-3506040	Tartóbak			1		
	5653.44.050.0	36	2103-3506050	Csővezeték, jobb mellső fékhez			1		
	5653.44.080.0	15	2103-3506080	Csővezeték, bal mellős fékhez			1		
				Csővezeték			1		

Táblaszám	Vállalati cikkszám (kódszám)	Cikk kontroll	Gyári cikkszám	Megnevezés	2101	2102	2103	21011	Megjegyzés
55.	5651.99.059.0	06	10115301	Rögzítőbilincs			1		
	5651.99.302.0		10284460	Tömítőgyűrű 10x16x1,5 mm			4		
	5651.99.105.0	57	10396380	Tömítőgyűrű 12x1,5 mm			2		
	5651.99.277.0	85	10516670	Rugósalátét 8-as			3		
	5651.99.227.0	23	10519601	Alátét 8-as			4		
	5651.99.327.0		12605370	Rögzítőalátét 6-os			2		
	5651.99.212.0	60	12646701	Alátét 8-as			1		
	5651.99.237.0	16	13824111	Csavar rugósalátéttel M6x12			2		
	5651.99.128.0	25	13824121	Csavar rugósalátéttel M6x12			4		
	5651.99.113.0	62	13825621	Csavar rugósalátéttel M8x16			2		
	5651.99.075.0	16	15187001	Önvágó csavar			1		
	5651.99.076.0	10	15896211	Anyá M6			1		
	5651.99.251.0	38	16100811	Anyá M8			3		





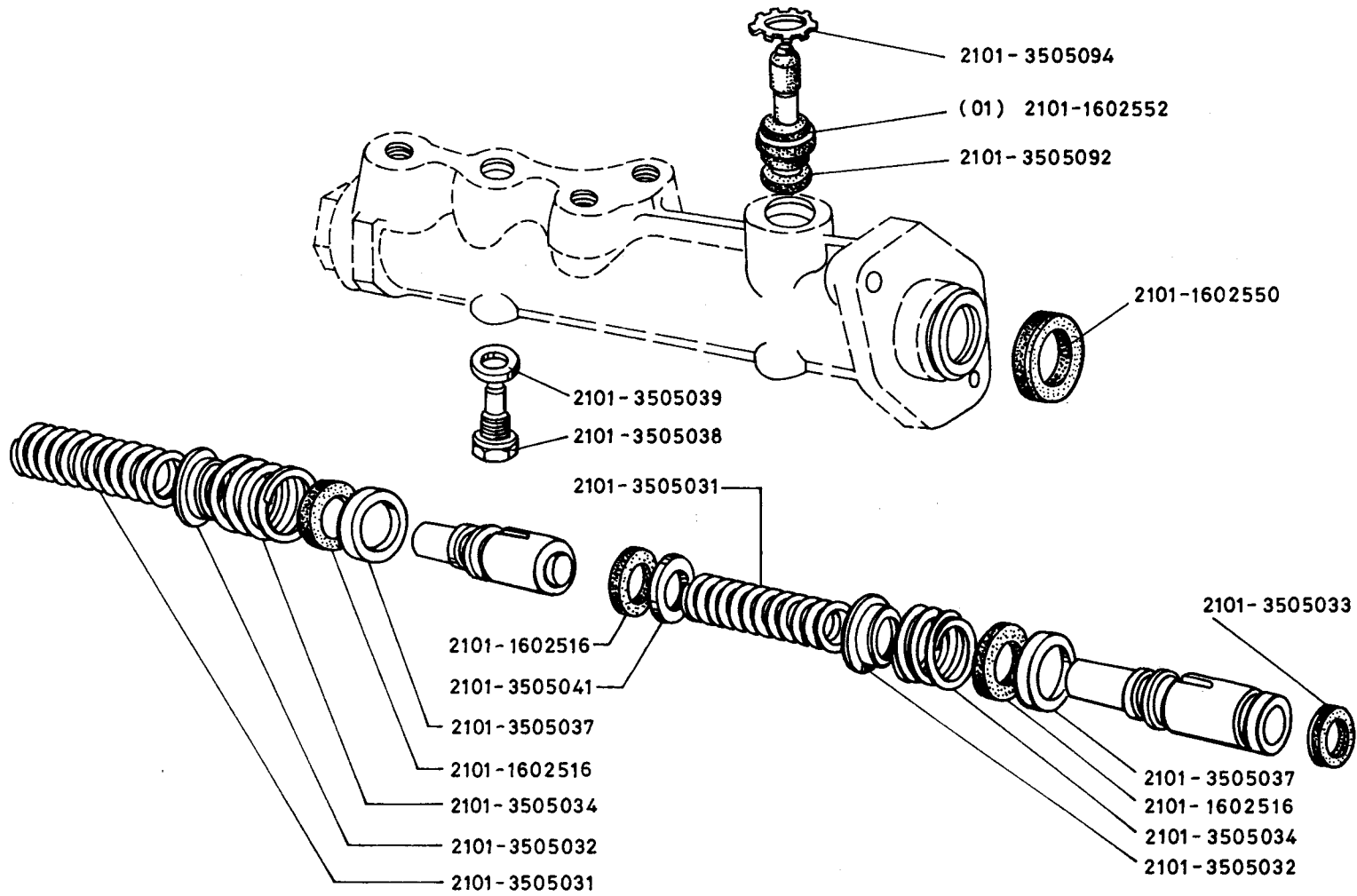
LADA 2101  
 2102  
 2103  
 21011

56. tábla  
 HÁTSÓ FÉKEK NYOMÁSSZABÁLYOZÓJA

G 104

Táblaszám	Vállalati cikkszám (kódszám)	Cikk kontroll	Gyári cikkszám	Megnevezés	2101	2102	2103	21011	Megjegyzés
56.	5651.44.416.0	18	2101-3512116	G1.04 alcsoport HÁTSÓ FÉKEK NYOMÁS- SZABÁLYOZÓJA					
	5651.44.417.0	12	2101-3512117	Tengely	1		1	1	
	5651.44.418.0	06	2101-3512118	Biztosítólemez	1		1	1	
	5651.44.422.0	06	2101-3512118	Nyomásszabályozóház	1	1	1	1	
	5651.44.422.0	35	2101-3512122	Nyomásszabályozó torziós rud	1		1	1	
	5651.44.425.0	17	2101-3512125	Gumipersely	1		1	1	
	5651.44.428.0	96	2101-3512128	Szorítókegyel	1	1	1	1	
	5651.44.432.0	28	2101-3512132	Emelőkar	1	1	1	1	
	5651.44.435.0	10	2101-3512135	Feszítőpersely	2	2	2	2	
	5651.44.436.0	04	2101-3512136	Gumipersely	4	4	4	4	
	5652.44.416.0		2102-3512116	Tengely		1			
	5652.44.417.0		2102-3512117	Biztosítólemez		1			
	5652.44.422.0		2102-3512122	Nyomásszabályozó torziós rud		1			
	5652.44.425.0		2102-3512125	Gumipersely		1			
	5651.99.276.0	91	10516470	Rugósalátét 6-os	3	3	3	3	
	5651.99.219.0	18	10519401	Alátét 6-os	2	2	2	2	
	5651.99.178.0	87	10902821	Csavar M6x30	2	2	2	2	

Táblaszám	Vállalati cikkszám (kódszám)	Cikk kontroll	Gyári cikkszám	Megnevezés	2101	2102	2103	21011	Megjegyzés
56.	5651.99.108.0	39	12574211	Önzáró anya M6	2	2	2	2	
	5651.99.111.0	74	13820021	Csavar rugósalátéttel M5x10	2	2	2	2	
	5651.99.076.0	10	15896211	Anyá M6	2	2	2	2	

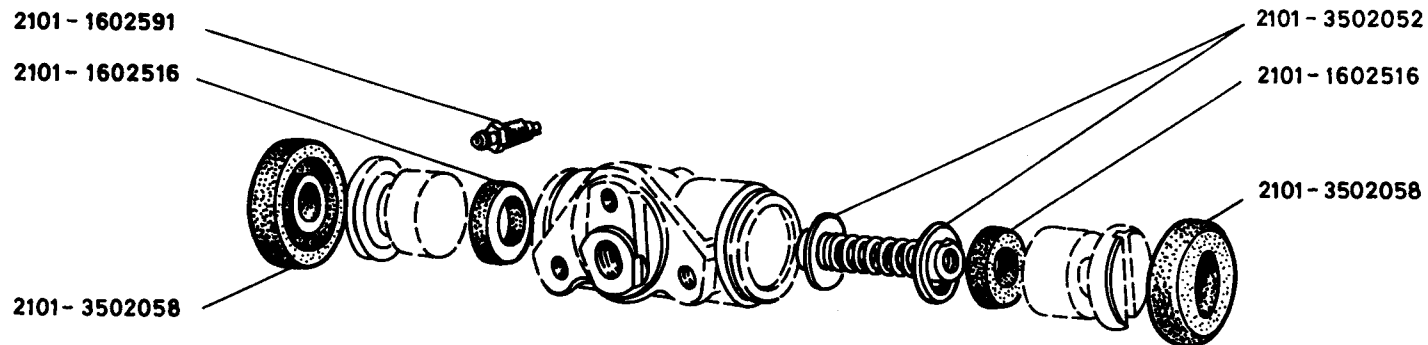


LADA 2101  
 2102  
 2103  
 21011

57. tábla  
 FŐFÉKHENGER

G 106

Tablaszám	Vállalati cikkszám (kódszám)	Cikk kontroll	Gyári cikkszám	Megnevezés	2101	2102	2103	21011	Megjegyzés
				G1.06 alcsoport FŐFÉKHENGER					
57.	5651.92.810.0	87	2101-1602516	Tömítőgyűrű	3	3	3	3	
	5651.92.150.0	18	2101-1602550	Porvédő gumisapka	1	1	1	1	
	5651.08.452.0	18	2101-1602552	Csőcsonk	2	2	2	2	
	5651.92.041.0	27	2101-3505031	Rugó	2	2	2	2	
	5651.92.050.0	26	2101-3505032	Rugótányér	2	2	2	2	
	5651.08.033.0	58	2101-3505033	Tömítőgyűrű	1	1	1	1	
	5651.92.040.0	33	2101-3505034	Rugó	2	2	2	2	
	5651.92.100.0	53	2101-3505035	Rögzítőgyűrű	2	2	2	2	
	5651.92.550.0	83	2101-3505038	Csavar	2	2	2	2	
	5651.92.310.0	30	2101-3505039	Tömítőalátét	2	2	2	2	
	5651.92.341.0	03	2101-3505041	Támasztóalátét	1	1	1	1	
	5651.08.092.0	22	2101-3505092	Tömítés	2	2	2	2	
	5651.92.060.0	19	2101-3505094	Fogazott alátét	2	2	2	2	

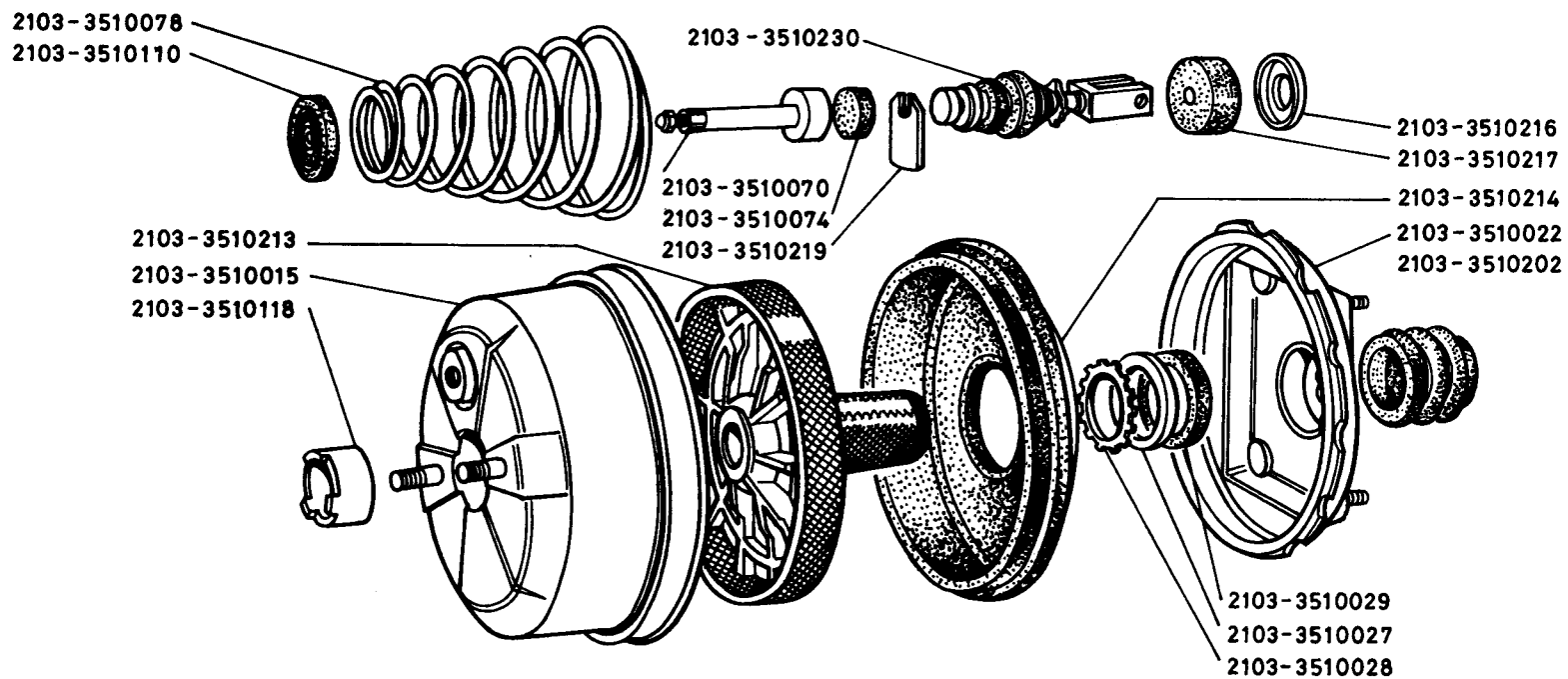


LADA 2101  
2102  
2103  
21011

58. tábla  
KERÉKFÉKHENGER  
- 241 -

G 107

Táblaszám	Vállalati cikkszám (kódszám)	Cikk kontroll	Gyári cikkszám	Megnevezés	2101	2102	2103	21011	Megjegyzés
58.	5651.92.810.0	87	2101-1602516	Gumidugattyu	2	2	2	2	
	5651.93.500.0	12	2101-1602591	Légtelenítő csavar	1	1	1	1	
	5651.93.852.0	38	2101-3502052	Rugó	1	1	1	1	
	5651.93.858.0	02	2101-3502058	Porvédő gumisapka	2	2	2	2	



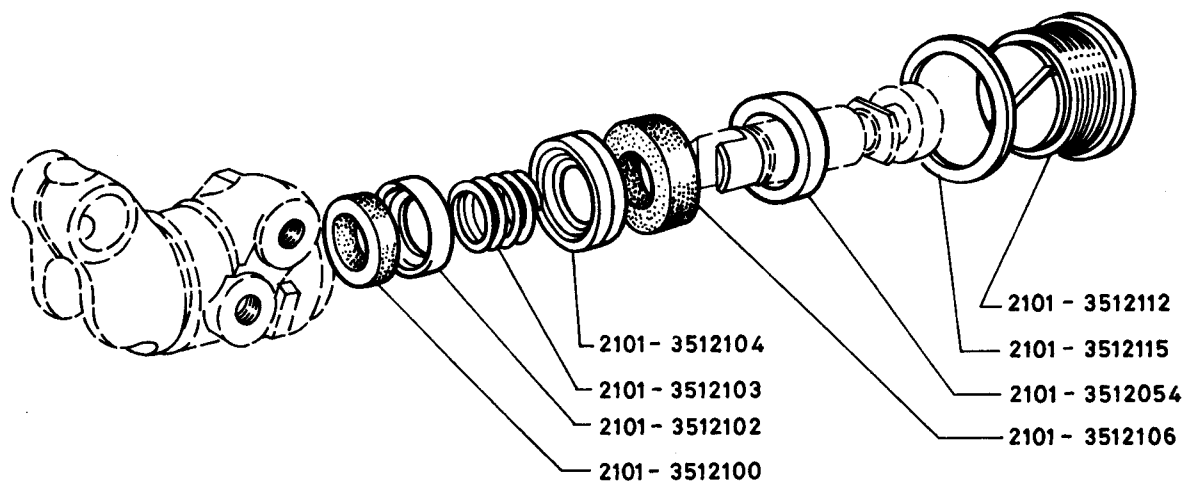
LADA 2103

59. tábla  
VAKUUMOS FÉKRÁSEGÍTŐ

G 108



Tablaszám	Vállalati cikkszám (kódszám)	Cikk kontroll	Gyári cikkszám	Megnevezés	2101	2102	2103	21011	Megjegyzés
				G1.08 alcsoport VÁKUUMOS FÉKRÁSEGÍTŐ					
59.	5653.21.015.0	81	2103-3510015	Fékrásegítő-ház			1		
	5653.21.022.0	92	2103-3510022	Fedél			1		
	5653.21.027.0	62	2103-3510027	Távtartó gyűrű			1		
	5653.21.028.0	56	2103-3510028	Rögzítőgyűrű			1		
	5653.21.029.0	50	2103-3510029	Tömítés			1		
	5653.21.070.0	69	2103-3510070	Rud			1		
	5653.21.074.0	45	2103-3510074	Ütköző			1		
	5653.21.078.0	21	2103-3510078	Rugó			1		
	5653.21.010.0	14	2103-3510110	Tömítés			1		
	5653.21.018.0	63	2103-3510118	Foglalat a rudtömítéshez			1		
	5653.21.002.0	09	2103-3510202	Porvédő gumiharang			1		
	5653.21.013.0	93	2103-3510213	Szelepház			1		
	5653.21.014.0	87	2103-3510214	Membrán			1		
	5653.21.016.0	75	2103-3510216	Szűrőfoglalat			1		
	5653.21.017.0	69	2103-3510217	Levegőszűrő			1		
	5653.21.019.0	57	2103-3510219	Támasztólemez			1		
	5653.21.030.0	97	2103-3510230	Tolórud			1		

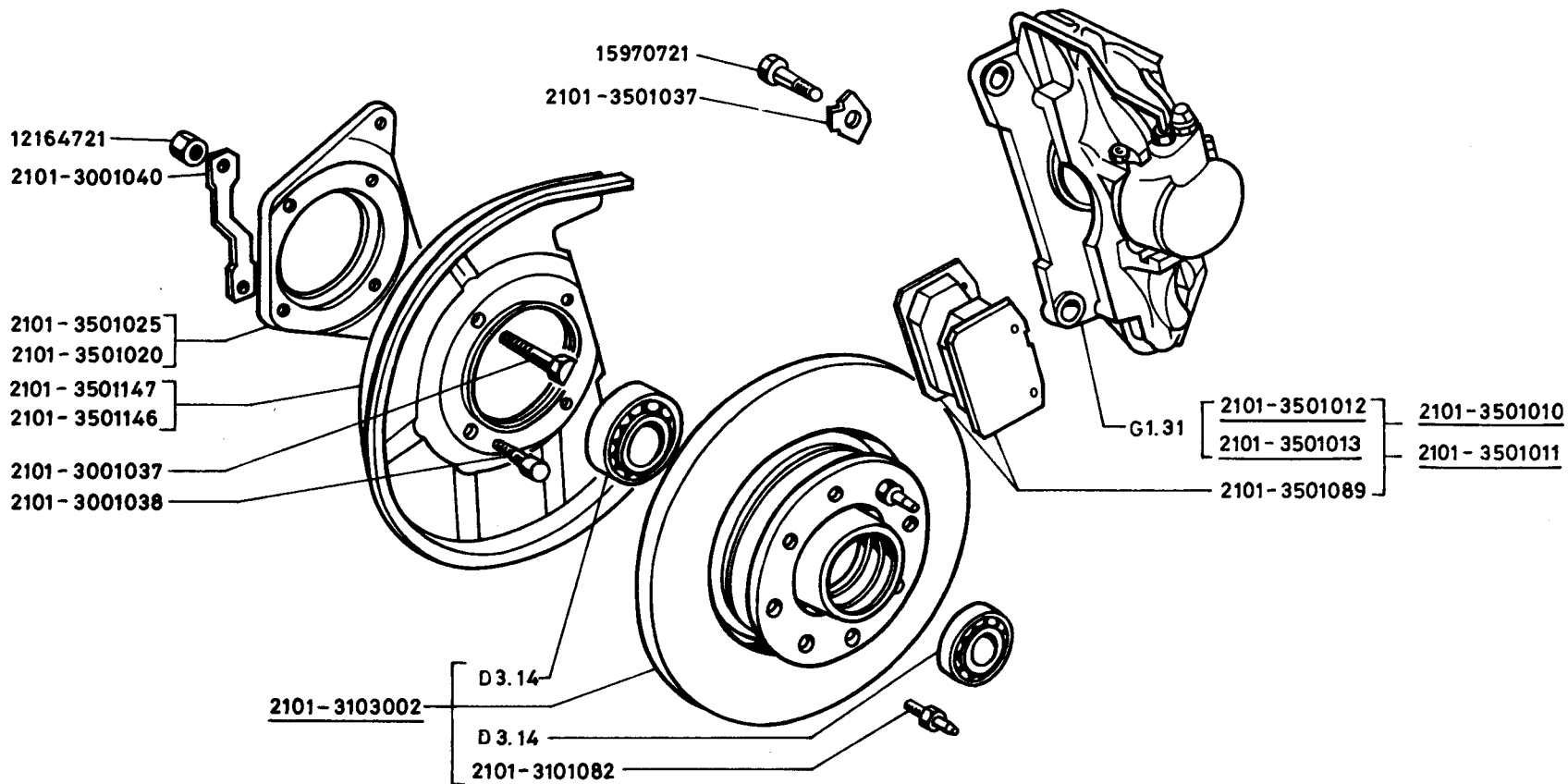


LADA 2101  
 2102  
 2103  
 21011

60. tábla  
 HÁTSÓ FÉKEK NYOMÁSSZABÁLYOZÓJA

G 110

Táblaszám	Vállalati cikkszám (kódszám)	Cikk kontroll	Gyári cikkszám	Megnevezés	2101	2102	2103	21011	Megjegyzés
60.	5651.93.354.0	66	2101-3512054	G1.10 alcsoport HÁTSÓ FÉKEK NYOMÁS- SZABÁLYOZÓJA Nyomógyűrű	1	1	1	1	
	5651.93.400.0	20	2101-3512100	Tömitógyűrű	1	1	1	1	
	5651.44.402.0	49	2101-3512102	Tömitógyűrű foglalat	1	1	1	1	
	5651.93.403.0	02	2101-3512103	Rugó	1	1	1	1	
	5651.80.604.0	17	2101-3512104	Támasztógyűrű	1	1	1	1	
	5651.44.406.0	25	2101-3512106	Tömitógyűrű	1	1	1	1	
	5651.93.412.0	01	2101-3512112	Zárócsavar	1	1	1	1	
	5651.44.415.0	24	2101-3512115	Tömitőalátét	1	1	1	1	



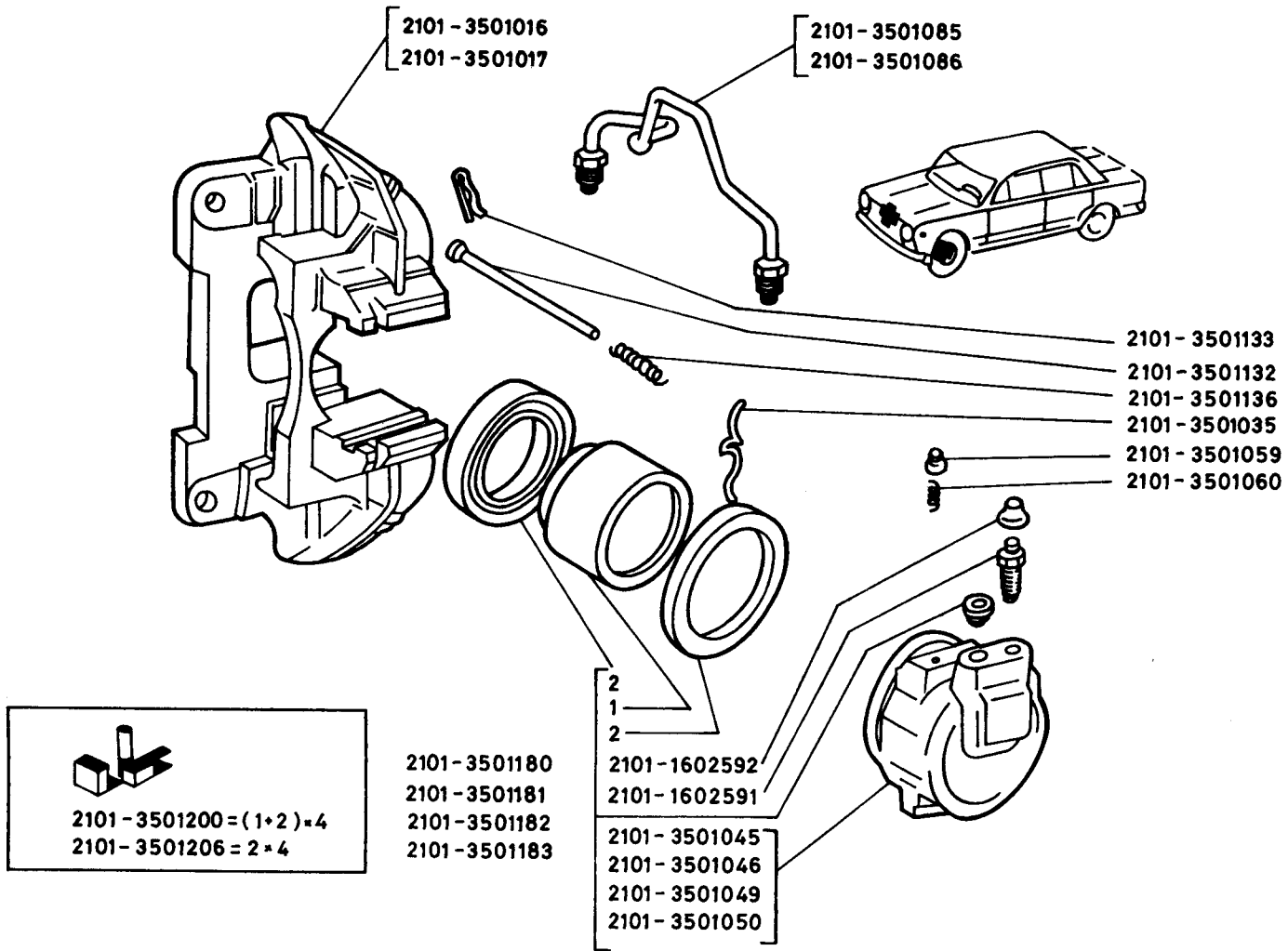
LADA 2101  
2102  
2103  
21011

61. tábla  
MELLSŐ FÉK

G 130

Táblaszám	Vállalati cikkszám (kódszám)	Cikk kontroll	Gyári cikkszám	Megnevezés	2101	2102	2103	21011	Megjegyzés
61.	5651.21.037.0	77	2101-3001037	G1.30 alcsoport MELLSŐ FÉK Csavar	4	4	4	4	
	5651.21.038.0	71	2101-3001038	Csavar	4	4	4	4	
	5651.21.040.0	15	2101-3001040	Biztosítólemez	4	4	4	4	
	5651.31.682.0	14	2101-3101082	Kerékközpontosító csavar	4	4	4	4	
	5651.21.122.0	09	2101-3103002	Kerékagy, teljes	2	2	2	2	
	5651.21.310.0	12	2101-3501010	Féknyszer, jobb, teljes	1	1	1	1	
	5651.21.311.0	06	2101-3501011	Féknyszer, bal, teljes	1	1	1	1	
	5651.21.312.0	97	2101-3501012	Féknyszer, jobb	1	1	1	1	
	5651.21.313.0	91	2101-3501013	Féknyszer, bal	1	1	1	1	
	5651.21.320.0	05	2101-3501020	Féknyszer, tartókonzol, jobb	1	1	1	1	
	5651.21.325.0	72	2101-3501025	Féknyszer tartókonzol, bal	1	1	1	1	
	5651.21.337.0	53	2101-3501037	Biztosítólemez	4	4	4	4	
	5651.21.369.2	10	2101-3501090	Fékbetét	-	-	-	-	x
	5651.21.446.0	44	2101-3501146	Féktárcsa védőburkolat, jobb	1	1	1	1	
	5651.21.447.0	38	2101-3501147	Féktárcsa védőburkolat, bal	1	1	1	1	
	5651.99.114.0	56	12164721	Anyag M10x1, 25	8	8	8	8	
	5651.99.721.0	19	15970721	Csavar M10x1, 25x25	4	4	4	4	

x készlet egy gépkocsihoz



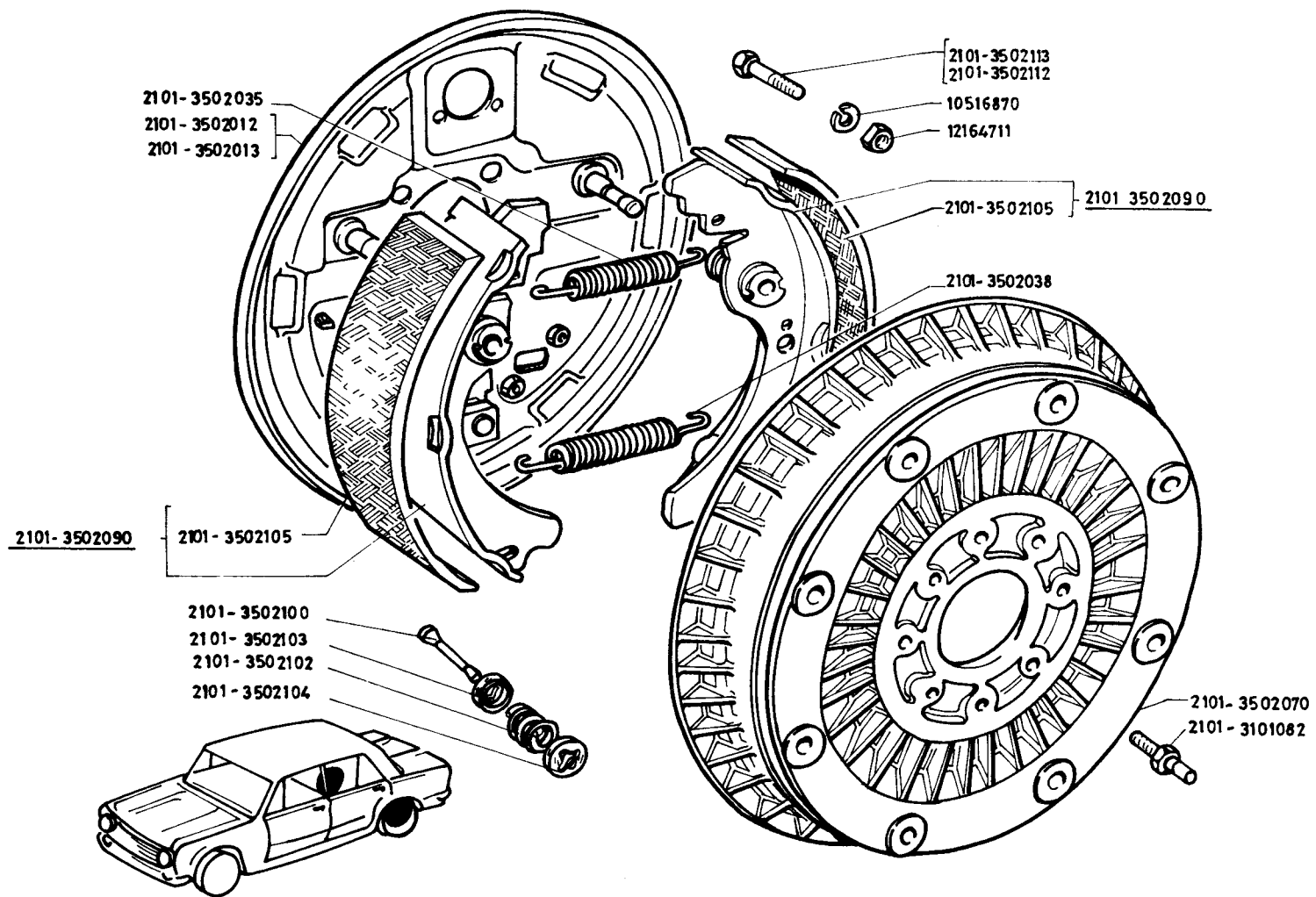
LADA 2101  
2102  
2103  
21011

62. tábla  
FÉKNYEREG  
- 249 -

G 131

Táblaszám	Vállalati cikkszám (kódszám)	Cikk kontroll	Gyári cikkszám	Megnevezés	2101	2102	2103	21011	Megjegyzés
				G1.31 alcsoport FÉKNYEREG					
62.	5651.93.500.0	12	2101-1602591	Légtelenítő csavar	2	2	2	2	
	5651.92.592.0	43	2101-1602592	Porvédő gumisapka	2	2	2	2	
	5651.21.316.0	73	2101-3501016	Féknyszer, jobb (üres)	1	1	1	1	
	5651.21.317.0	67	2101-3501017	Féknyszer, bal, (üres)	1	1	1	1	
	5651.21.335.0	65	2101-3501035	Rugó	4	4	4	4	
	5651.21.359.0	27	2101-3501059	Rögzítőcsap	4	4	4	4	
	5651.93.360.0	83	2101-3501060	Rögzítőrugó	4	4	4	4	
	5651.21.385.0	30	2101-3501085	Fékhenger összekötő cső, bal	1	1	1	1	
	5651.21.386.0	24	2101-3501086	Fékhenger összekötő cső, jobb	1	1	1	1	
	5651.21.411.0	95	2101-3501132	Fékpofa vezetőcsap	4	4	4	4	
	5651.21.412.0	89	2101-3501133	Sasszeg	4	4	4	4	
	5651.21.413.0	83	2101-3501136	Rugó	4	4	4	4	
	5641.21.480.0	52	2101-3501180	Fékhenger, jobb, külső, teljes	1	1	1	1	
	5651.21.481.0	46	2101-3501181	Fékhenger, bal, külső, teljes	1	1	1	1	
	5651.21.349.1	29	2101-3501182	Fékhenger jobb, belső, teljes	1	1	1	1	
	5651.21.350.1	76	2101-3501183	Fékhenger, bal, belső, teljes	1	1	1	1	
	5651.21.300.0	19	2101-3501200	Javitókészlet 1+2 számú	-	-	-	-	x
	5651.21.306.0	80	2101-3501206	Javitókészlet 2 számú	-	-	-	-	x

x egy gépkocsi teljes mellső fékberendezéséhez

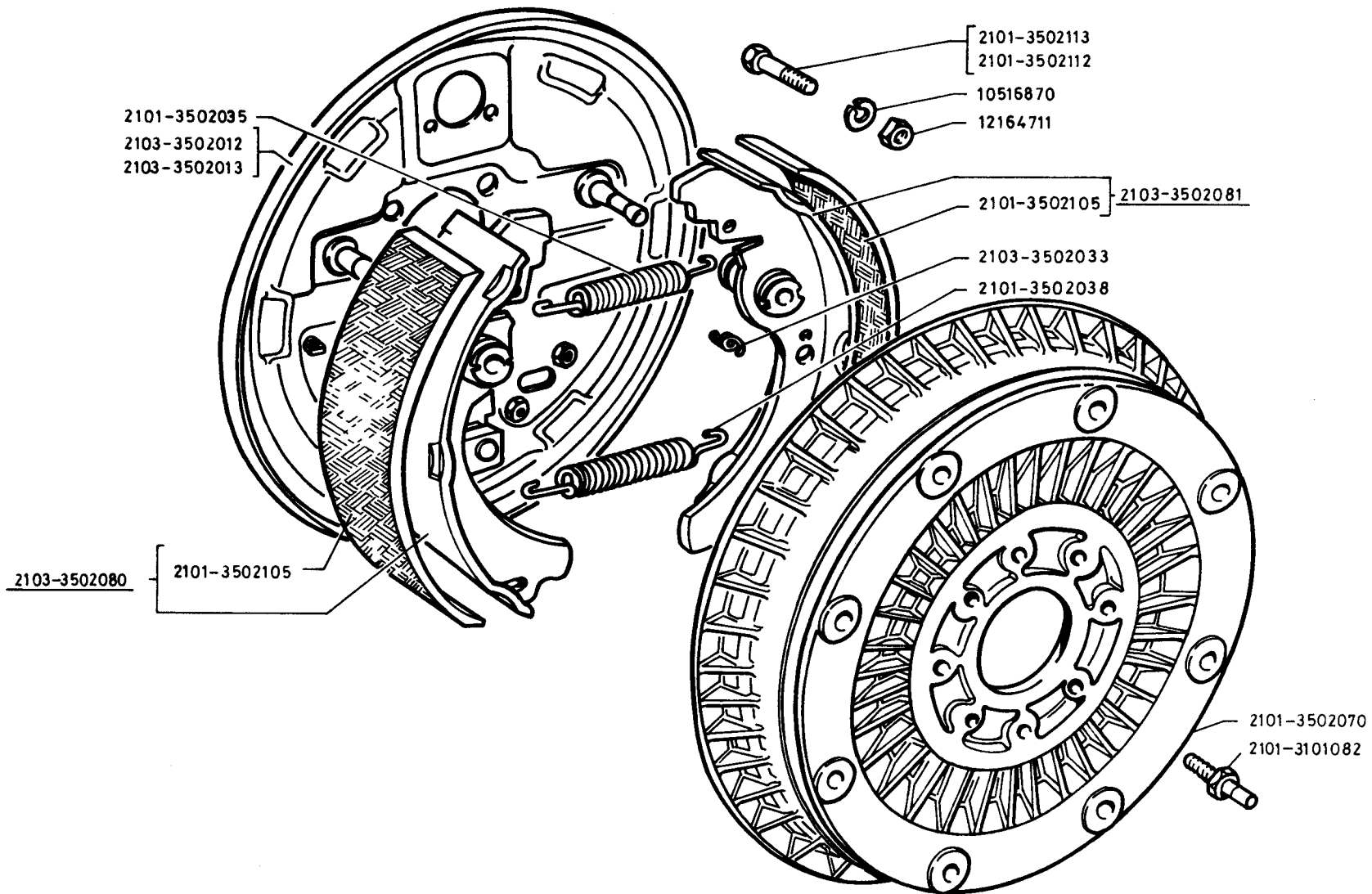


LADA 2101  
 2102  
 21011

63. tábla  
 HÁTSÓFÉK  
 - 251 -



Táblaszám	Vállalati cikkszám (kódszám)	Cikk kontroll	Gyári cikkszám	Megnevezés	2101	2102	2103	21011	Megjegyzés
				G1.32 alcsoport HÁTSÓFÉK					
63.	5651.31.682.0	14	2101-3101082	Kerékközpontosító csavar	4	4		4	
	5651.31.812.0	47	2101-3502012	Féktartó tárcsa, jobb	1	1		1	
	5651.31.815.0	29	2101-3502013	Féktartó tárcsa, bal	1	1		1	
	5641.31.835.0	15	2101-3502035	Visszahuzó rugó, felső	2	2		2	
	5651.31.838.0	94	2101-3502038	Visszahuzó rugó, alsó	2	2		2	
	5651.31.870.0	17	2101-3502070	Fékdob	2	2		2	
	5651.31.890.0	03	2101-3502090	Fékpofa	4	4		4	
	5651.31.900.0	58	2101-3502100	Fékpofa támasztócsap	4	4		4	
	5651.31.902.0	46	2101-3502102	Támasztórugó	4	4		4	
	5651.31.403.0	80	2101-3502103	Rugótányér, belső	4	4		4	
	5651.31.904.0	34	2101-3502104	Rugótányér, külső	4	4		4	
	5651.31.912.0	39	2101-3502112	Csavar, jobb	4	4		4	
	5651.31.913.0	33	2101-3502113	Csavar, bal	4	4		4	
	5651.99.278.0	79	10516870	Rugósalátét 10-es	8	8		8	
	5651.99.287.0	78	12164711	Anyá M10x1, 25	8	8		8	

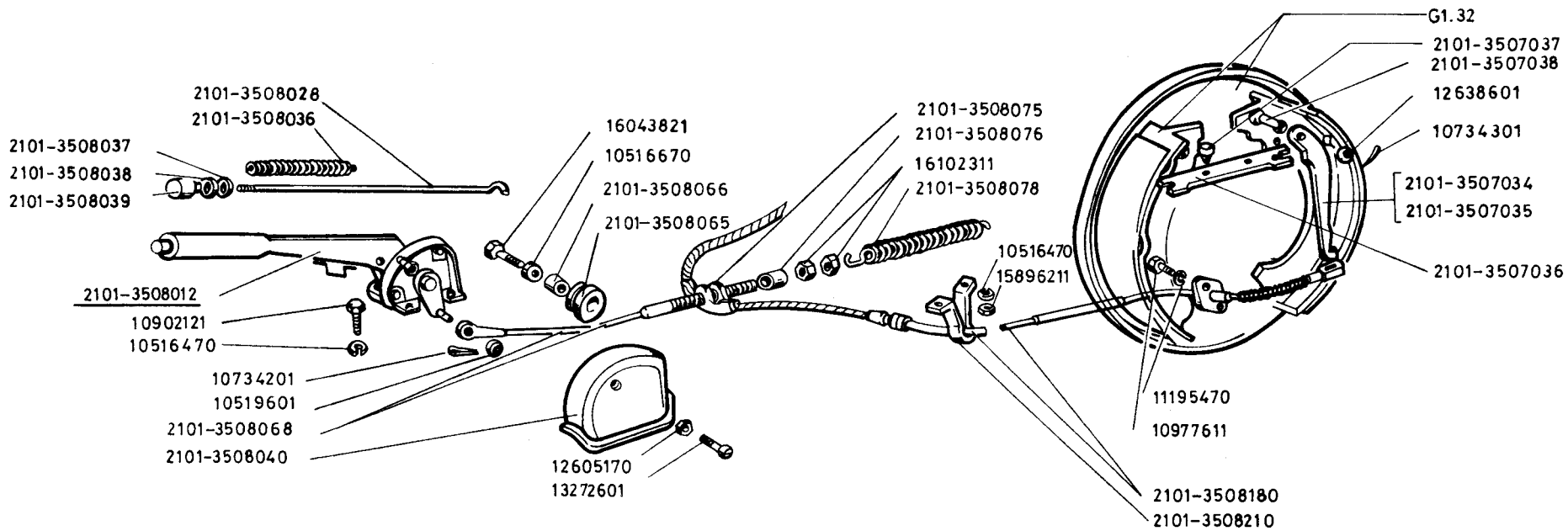
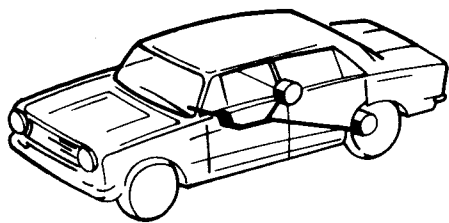


LADA 2103

64. tábla  
HÁTSÓFÉK

G 132

Táblaszám	Vállalati cikkszám (kódszám)	Cikk kontroll	Gyári cikkszám	Megnevezés	2101	2102	2103	21011	Megjegyzés
				G1.32 alcsoport HÁTSÓFÉK					
64.	5651.31.682.0	14	2101-3101082	Kerékközpontosító csavar			4		
	5651.31.835.0	15	2101-3502035	Visszahuzó rugó, felső			2		
	5651.31.838.0	94	2101-3502038	Visszahuzó rugó, alsó			2		
	5651.31.870.0	17	2101-3502070	Fékdob			2		
	5651.31.912.0	39	2101-3502112	Csavar, jobb			4		
	5651.31.913.0	33	2101-3502113	Csavar, bal			4		
	5653.31.812.0	25	2103-3502012	Féktartó tárcsa, jobb			1		
	5653.31.813.0	19	2103-3502013	Féktartó tárcsa, bal			1		
	5653.31.833.0	05	2103-3502033	Rugó			4		
	5653.31.880.0	85	2103-3502080	Fékpofa, jobb			2		
	5653.31.881.0	79	2103-3502081	Fékpofa, bal			2		
	5651.99.278.0	79	10516870	Rugósalátét 10-es			8		
	5651.99.287.0	78	12164711	Anyá M10x1, 25			8		



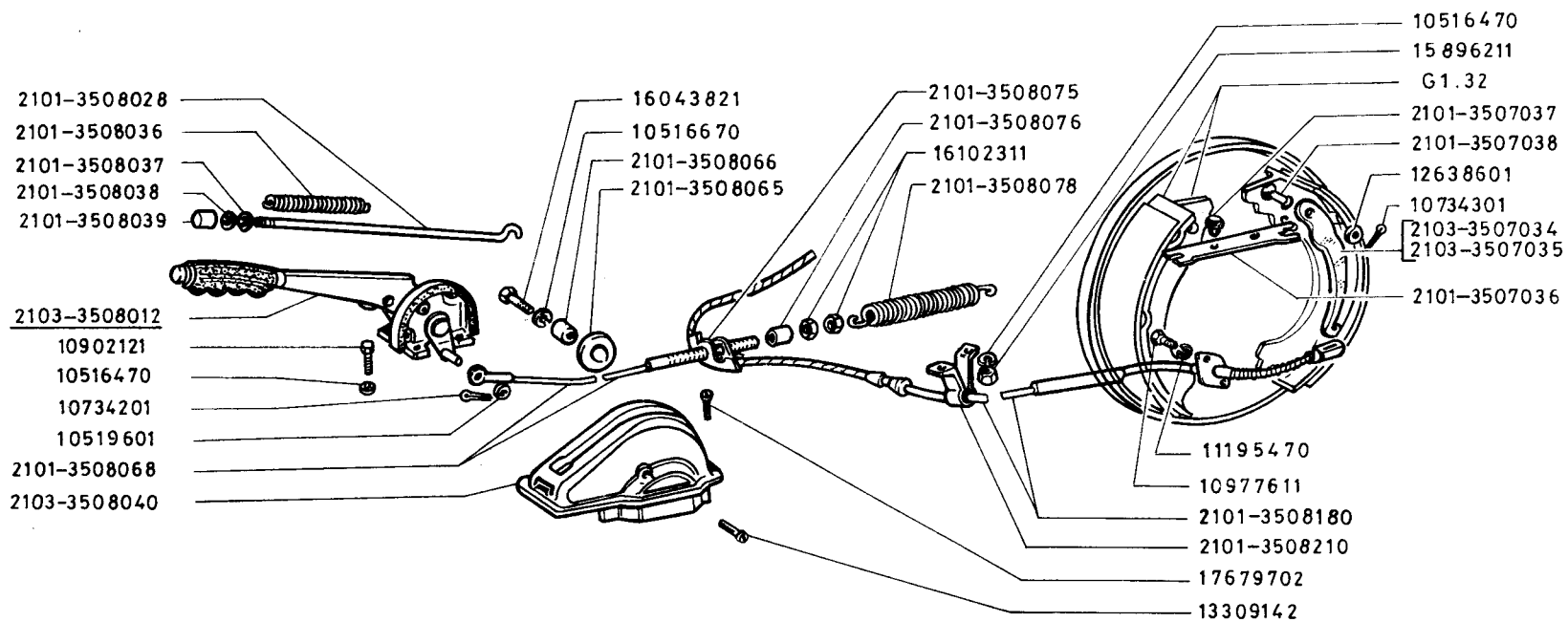
LADA 2101  
 2102  
 21011

65. tábla  
 KÉZIFÉK

G 135

Táblaszám	Vállalati cikkszám (kódszám)	Cikk kontroll	Gyári cikkszám	Megnevezés	2101	2102	2103	21011	Megjegyzés
65.	5651.21.734.0	39	2101-3507034	G1.35 alcsoport KÉZIFÉK Feszítőkar, jobb	1	1		1	
	5651.21.735.0	33	2101-3507035	Feszítőkar, bal	1	1		1	
	5651.21.736.0	27	2101-3507036	Fékpofa kitámasztó rud	2	2		2	
	5651.21.737.0	21	2101-3507037	Távtartó csap	4	4		4	
	5651.21.738.0	15	2101-3507038	Feszítőkar csapszeg	2	2		2	
	5651.43.512.0	43	2101-3508012	Kézifékkar	1	1		1	
	5651.43.528.0	97	2101-3508028	Kioldó rud	1	1		1	
	5651.43.536.0	05	2101-3508036	Rugó	1	1		1	
	5651.43.537.0	96	2101-3508037	Rugótányér	1	1		1	
	5651.43.538.0	90	2101-3508038	Alátét	1	1		1	
	5651.43.539.0	84	2101-3508039	Kioldógomb	1	1		1	
	5651.43.540.0	34	2101-3508040	Burkolat	1	1		1	
	5651.43.565.0	87	2101-3508065	Görgő	1	1		1	
	5651.43.566.0	81	2101-3508066	Persely	1	1		1	
	5651.43.568.0	69	2101-3508068	Fékhuzal a karhoz	1	1		1	
	5651.43.575.0	80	2101-3508075	Kiegyenlítő betét	1	1		1	
	5651.43.576.0	74	2101-3508076	Persely	1	1		1	

Táblaszám	Vállalati cikkszám (kódszám)	Cikk kontroll	Gyári cikkszám	Megnevezés	2101	2102	2103	21011	Megjegyzés
65.	5651.43.578.0	62	2101-3508078	Visszahuzó rugó	1	1		1	
	5651.83.140.0	26	2101-3508180	Sodrony	1	1		1	
	5651.43.680.0	95	2101-3508210	Sodronyvezető bilincs	2	2		2	
	5651.99.276.0	91	10516470	Rugósalátét 6-os	8	8		8	
	5651.99.277.0	85	10516670	Rugósalátét 8-as	1	1		1	
	5651.99.227.0	23	10519601	Alátét 8-as	1	1		1	
	5651.99.279.0	73	10734201	Sasszeg 2x15 mm	1	1		1	
	5651.99.247.0	09	10734301	Sasszeg 2x20 mm	2	2		2	
	5651.99.118.0	32	10902121	Csavar M6x14	4	4		4	
	5651.99.107.0	45	10977611	Csavar M5x12	4	4		4	
	5651.99.241.0	45	11195470	Rugósalátét 5-ös	4	4		4	
	5651.99.115.0	50	12605170	Rögzítőalátét 4-es	1	1		1	
	5651.99.226.0	29	12638601	Alátét 10-es	2	2		2	
	5651.99.116.0	44	13272601	Csavar M6x12	1	1		1	
	5651.99.076.0	10	15896211	Anyá M6	4	4		4	
	5651.99.117.0	38	16043821	Csavar M8x30	1	1		1	
	5651.99.077.0	04	16102311	Alacsony anyá M8	2	2		2	



LADA 2103

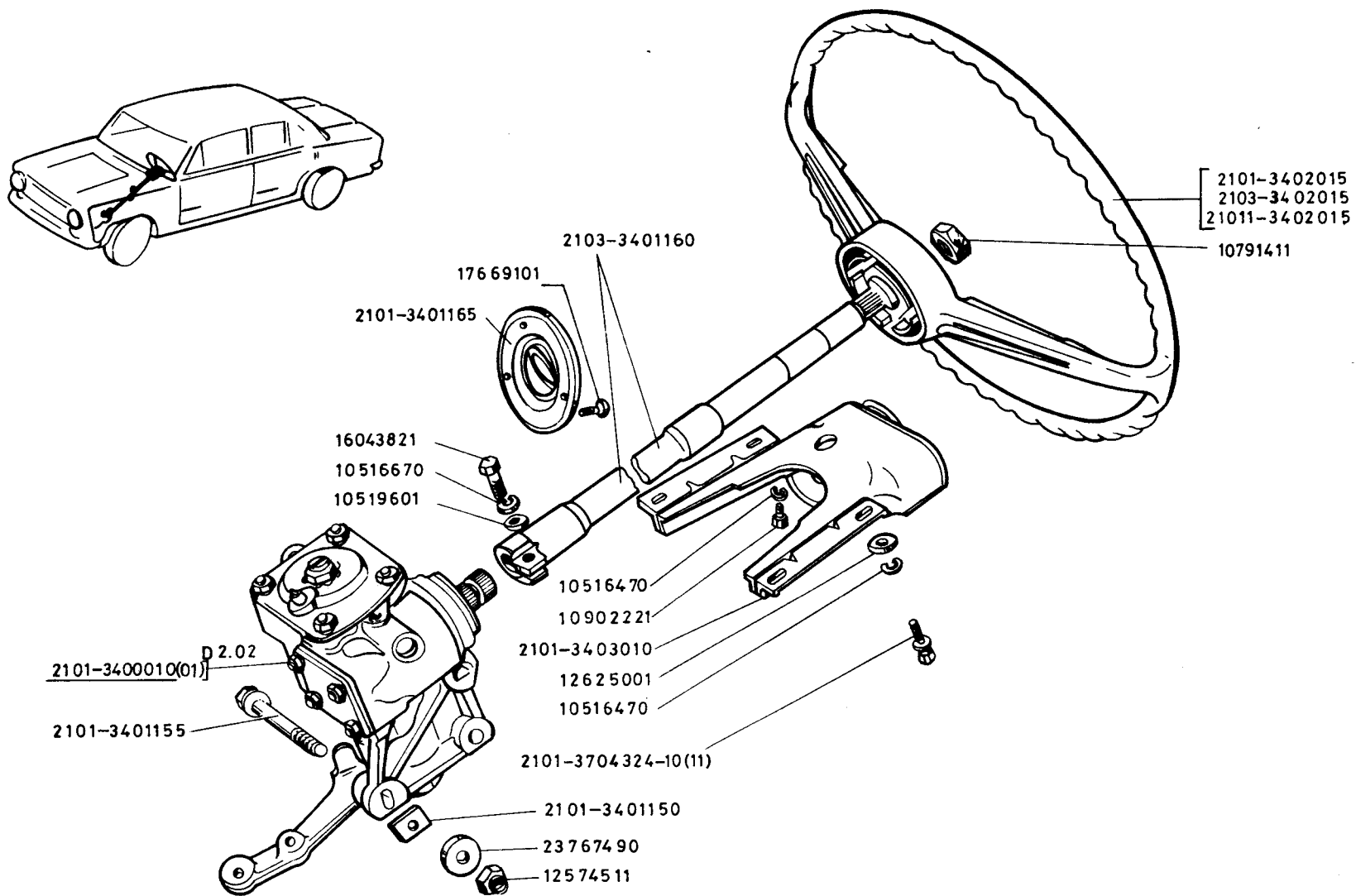
66. tábla  
KÉZIFÉK

G 135

Táblaszám	Vállalati cikkszám (kódszám)	Cikk kontroll	Gyári cikkszám	Megnevezés	2101	2102	2103	21011	Megjegyzés
				G1.35 alcsoport KÉZIFÉK					
66.	5651.21.736.0	27	2101-3507036	Fékpofa kitámasztó rud			2		
	5651.21.737.0	21	2101-3507037	Távtartó csap			4		
	5651.21.738.0	15	2101-3507038	Feszítőkar csapszeg			2		
	5651.43.528.0	97	2101-3508028	Kioldó rud			1		
	5651.43.536.0	05	2101-3508036	Rugó			1		
	5651.43.537.0	96	2101-3508037	Rugótányér			1		
	5651.43.538.0	90	2101-3508038	Alátét			1		
	5651.43.539.0	84	2101-3508039	Kioldógomb			1		
	5651.43.565.0	87	2101-3508065	Görgő			1		
	5651.43.566.0	81	2101-3508066	Persely			1		
	5651.43.568.0	69	2101-3508068	Fékhuzal a karhoz			1		
	5651.43.575.0	80	2101-3508075	Kiegyenlítő betét			1		
	5651.43.576.0	74	2101-3508076	Persely			1		
	5651.43.578.0	62	2101-3508078	Visszahuzó rugó			1		
	5651.83.140.0	26	2101-3508180	Sodrony			1		
	5651.43.680.0	95	2101-3508210	Sodronyvezető bilincs			2		
	5653.43.734.0	76	2103-3507034	Feszítőkar, jobb			1		



Táblaszám	Vállalati cikkszám (kódszám)	Cikk kontroll	Gyári cikkszám	Megnevezés	2101	2102	2103	21011	Megjegyzés
66.	5653.43.735.0	70	2103-3507035	Feszítőkar, bal			1		
	5653.43.512.0	21	2103-3508012	Kézifékkar			1		
	5653.43.540.0	12	2103-3508040	Burkolat			1		
	5651.99.276.0	91	10516470	Rugósalátét 6-os			8		
	5651.99.277.0	85	10516670	Rugósalátét 8-as			1		
	5651.99.227.0	23	10519601	Alátét 8-as			1		
	5651.99.279.0	73	10734201	Sasszeg 2x15 mm			1		
	5651.99.247.0	09	10734301	Sasszeg 2x20 mm			2		
	5651.99.118.0	32	10902121	Csavar M6x14			4		
	5651.99.107.0	45	10977611	Csavar M5x12			4		
	5651.99.241.0	45	11195470	Rugósalátét 5-ös			4		
	5651.99.226.0	29	12638601	Alátét 10-es			2		
	5651.99.348.0		13309142	Csavar M4x14			1		
	5651.99.076.0	10	15896211	Anyá M6			4		
	5651.99.117.0	38	16043821	Csavar M8x30			1		
	5651.99.077.0	04	16102311	Alacsony anyá M8			2		
	5651.99.379.0		17679702	Önvágó csavar			1		

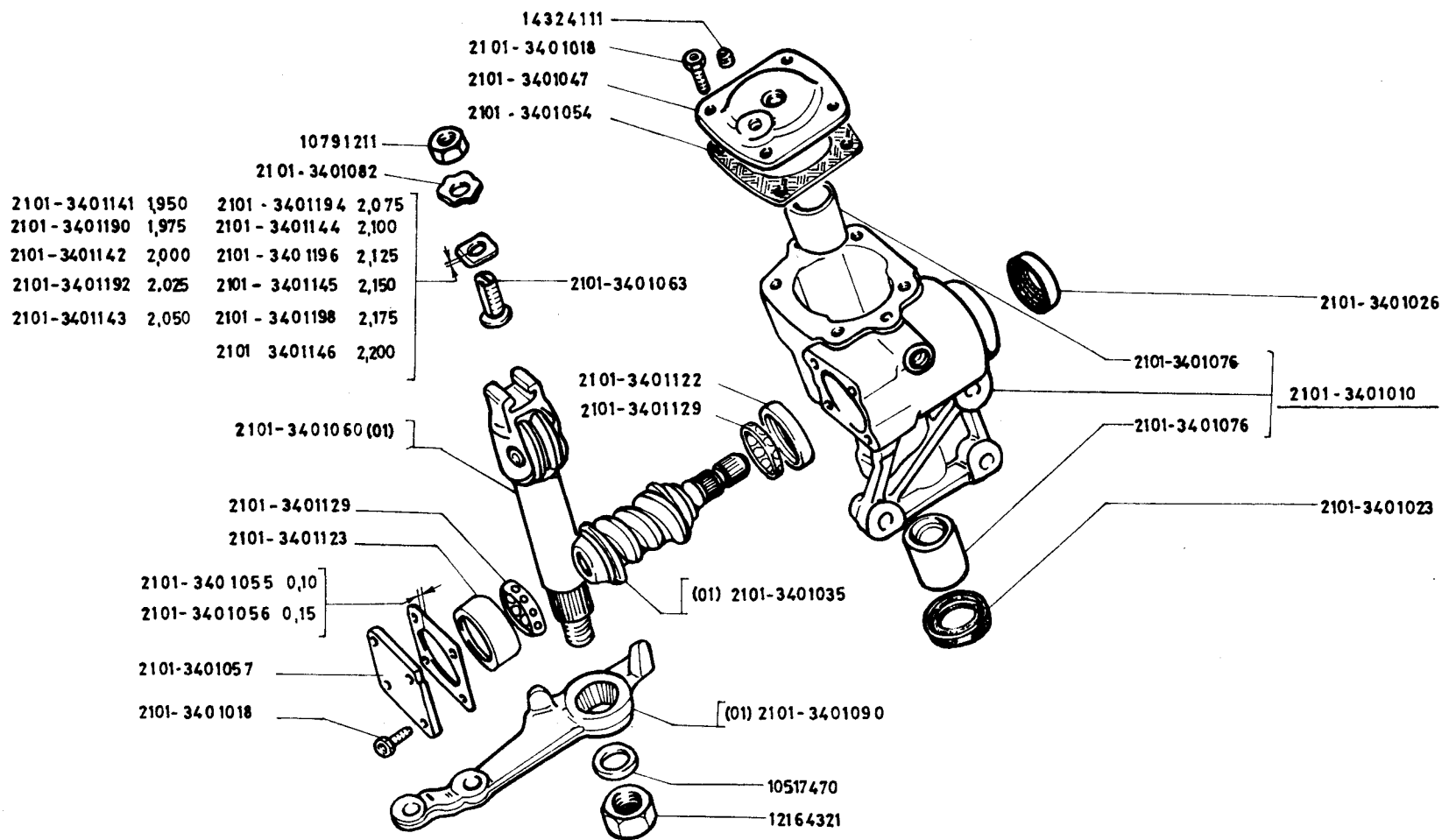


LADA 2101  
 2102  
 2103  
 21011

67. tábla  
 KORMÁNYSZERKEZET

Táblaszám	Vállalati cikkszám (kódszám)	Cikk kontroll	Gyári cikkszám	Megnevezés	2101	2102	2103	21011	Megjegyzés
				D2.01 alcsoport KORMÁNYSZERKEZET					
67.	5651.25.010.0	97	2101-3400010	Kormánymű, teljes	1	1	1	1	
	5651.25.450.0	37	2101-3401150	Szabályozó alátét					x
	5651.25.555.0	96	2101-3401155	Csavar	3	3	3	3	
	5651.25.465.0	97	2101-3401165	Kormányoszlop tömités	1	1	1	1	
	5651.25.615.0	19	2101-3402015	Kormánykerék	1	1			
	5651.25.710.0	41	2101-3403010	Kormányoszlop burkolat	1	1	1	1	
	5651.54.324.0	21	2101-3704324-10	Csavar M6	4	4	4	4	
	5653.25.460.0	08	2103-3401160	Kormányoszlop	1	1	1	1	
	5653.25.615.0	94	2103-3402015	Kormánykerék			1		
	5654.25.615.0	83	21011-3402015	Kormánykerék				1	
	5651.99.276.0	91	10516470	Rugósalátét 6-os	5	5	5	5	
	5651.99.277.0	85	10516670	Rugósalátét 8-as	1	1	1	1	
	5651.99.227.0	23	10519601	Alátét 8-as	1	1	1	1	
	5651.99.119.0	26	10791411	Alacsony anya M16x1,5	1	1	1	1	
	5651.99.176.0	02	10902221	Csavar M6x16	1	1	1	1	
	5651.99.120.0	73	12574511	Önzáró anya M10x1,25	3	3	3	3	
	5651.99.335.0		12625001	Alátét 6-os	4	4	4	4	
				- 262 -					

Táblaszám	Vállalati cikkszám (kódszám)	Cikk kontroll	Gyári cikkszám	Megnevezés	2101	2102	2103	21011	Megjegyzés
67.	5651.99.117.0	38	16043821	Csavar M8x30	1	1	1	1	
	5651.99.369.0		17669101	Önvágó csavar	3	3	3	3	
	5651.99.491.0	91	23767491	Alátét 10-es	3	3	3	3	
				x szükséglet szerint					



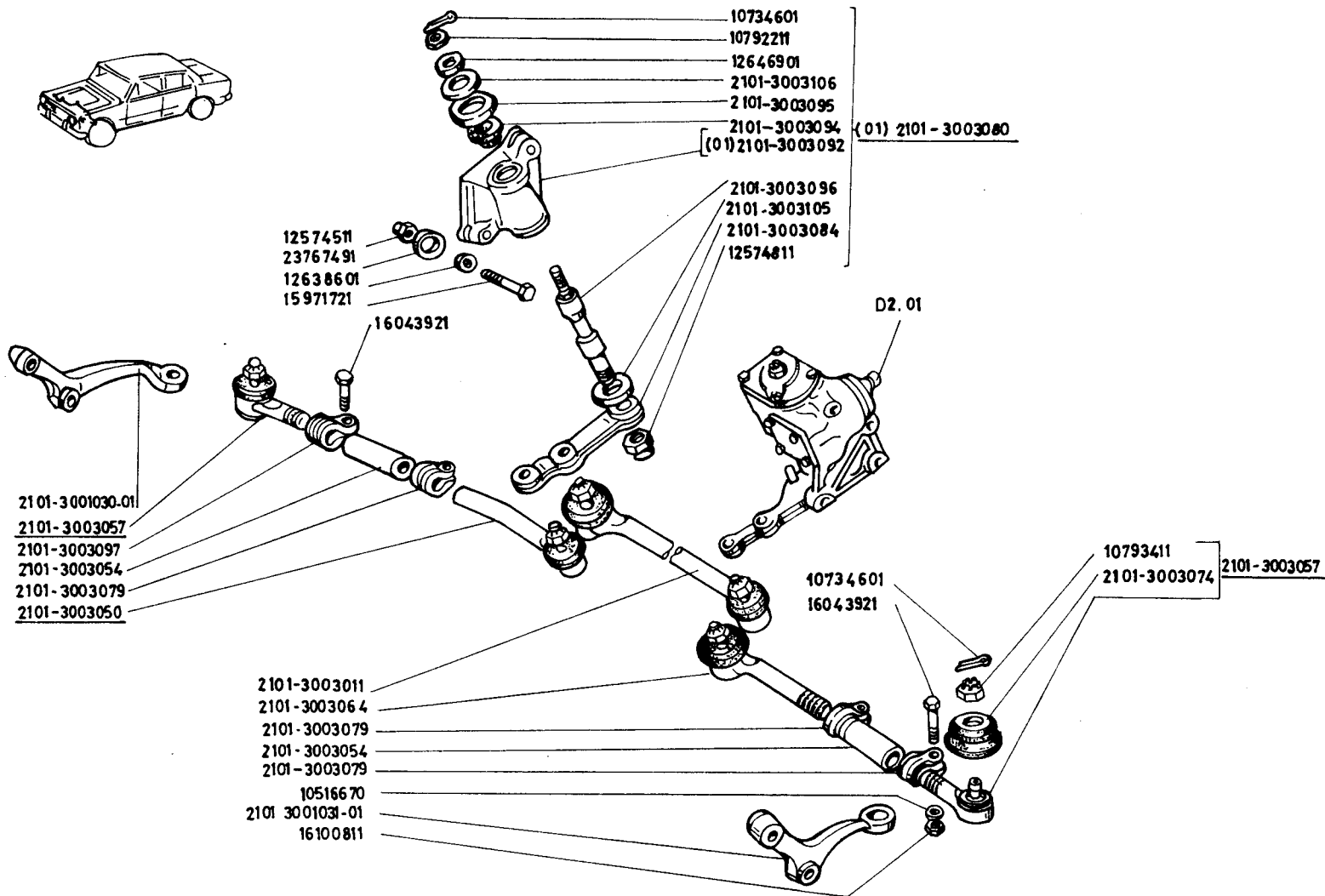
LADA 2101  
 2102  
 2103  
 21011

68. tábla  
 KORMÁNYMŰ

D 202

Táblaszám	Vállalati cikkszám (kódszám)	Cikk kontroll	Gyári cikkszám	Megnevezés	2101	2102	2103	21011	Megjegyzés
				D2.02 alcsoport KORMÁNYMŰ					
68.	5651.25.310.0	73	2101-3401010	Kormánymű-ház	1	1	1	1	
	5651.25.318.0	25	2101-3401018	Csavar	8	8	8	8	
	5651.99.201.0	73	2101-3401023	Tömszelence	1	1	1	1	
	5651.99.200.0	79	2101-2301026	Tömszelence	1	1	1	1	
	5651.25.335.0	29	2101-3401035	Csigatengely	1	1	1	1	
	5651.25.347.0	10	2101-3401047	Fedél, felső	1	1	1	1	
	5651.25.354.0	21	2101-3401054	Tömítés a felső fedélhez	1	1	1	1	
	5651.25.355.0	15	2101-3401055	Szabályozó alátét 0,10 mm	1	1	1	1	
	5651.25.358.0	94	2101-3401056	Szabályozó alátét 0,15 mm	1	1	1	1	
	5651.25.357.0	08	2101-3401057	Fedél	1	1	1	1	
	5651.25.360.0	38	2101-3401060	Keresztengely	1	1	1	1	
	5651.25.363.0	20	2101-3401063	Szabályozócsavar	1	1	1	1	
	5651.25.376.0	92	2101-3401076	Persely	2	2	2	2	
	5651.25.382.0	12	2101-3401082	Rögzitőalátét	1	1	1	1	
	5651.25.390.0	17	2101-3401090	Fő-irányítókar	1	1	1	1	
	5651.25.422.0	46	<u>2101-3401122</u> 996905-01	Csapágygyűrű, külső, felső	1	1	1	1	

Táblaszám	Vállalati cikkszám (kódszám)	Cikk kontroll	Gyári cikkszám	Megnevezés	2101	2102	2103	21011	Megjegyzés
68.	5651.25.423.0	40	<u>2101-3401123</u> 996805-01	Csapágygyűrű, külső, alsó	1	1	1	1	
	5651.25.429.0	04	<u>2101-3401129</u> 996805-97	Golyóskoszoru	2	2	2	2	
	5621.25.441.0	38	2101-3401141	Hézagoló alátét 1,950 mm	1	1	1	1	
	5651.25.442.0	32	2101-3401142	Hézagoló alátét 2,000 mm	1	1	1	1	
	5651.25.443.0	26	2101-3401143	Hézagoló alátét 2,050 mm	1	1	1	1	
	5651.25.444.0	20	2101-3401144	Hézagoló alátét 2,100 mm	1	1	1	1	
	5651.25.445.0	14	2101-3401145	Hézagoló alátét 2,150 mm	1	1	1	1	
	5651.25.446.0	08	2101-3401146	Hézagoló alátét 2,200 mm	1	1	1	1	
	5651.25.490.0	09	2101-3401190	Hézagoló alátét 1,975 mm	1	1	1	1	
	5651.25.492.0	94	2101-3401192	Hézagoló alátét 2,025 mm	1	1	1	1	
	5651.25.494.0	82	2101-3401194	Hézagoló alátét 2,075 mm	1	1	1	1	
	5651.25.496.0	70	2101-3401196	Hézagoló alátét 2,125 mm	1	1	1	1	
	5651.25.498.0	58	2101-3401198	Hézagoló alátét 2,175 mm	1	1	1	1	
	5651.99.121.0	67	10517470	Rugósalátét 20-as	1	1	1	1	
	5651.99.122.0	61	10791211	Alacsony anya M12x1,5	1	1	1	1	
	5651.99.123.0	55	12164321	Anya M20x1,5	1	1	1	1	
	5651.99.124.0	49	14324111	Dugócsavar 12x1,5	1	1	1	1	



LADA 2101  
 2102  
 2103  
 21011

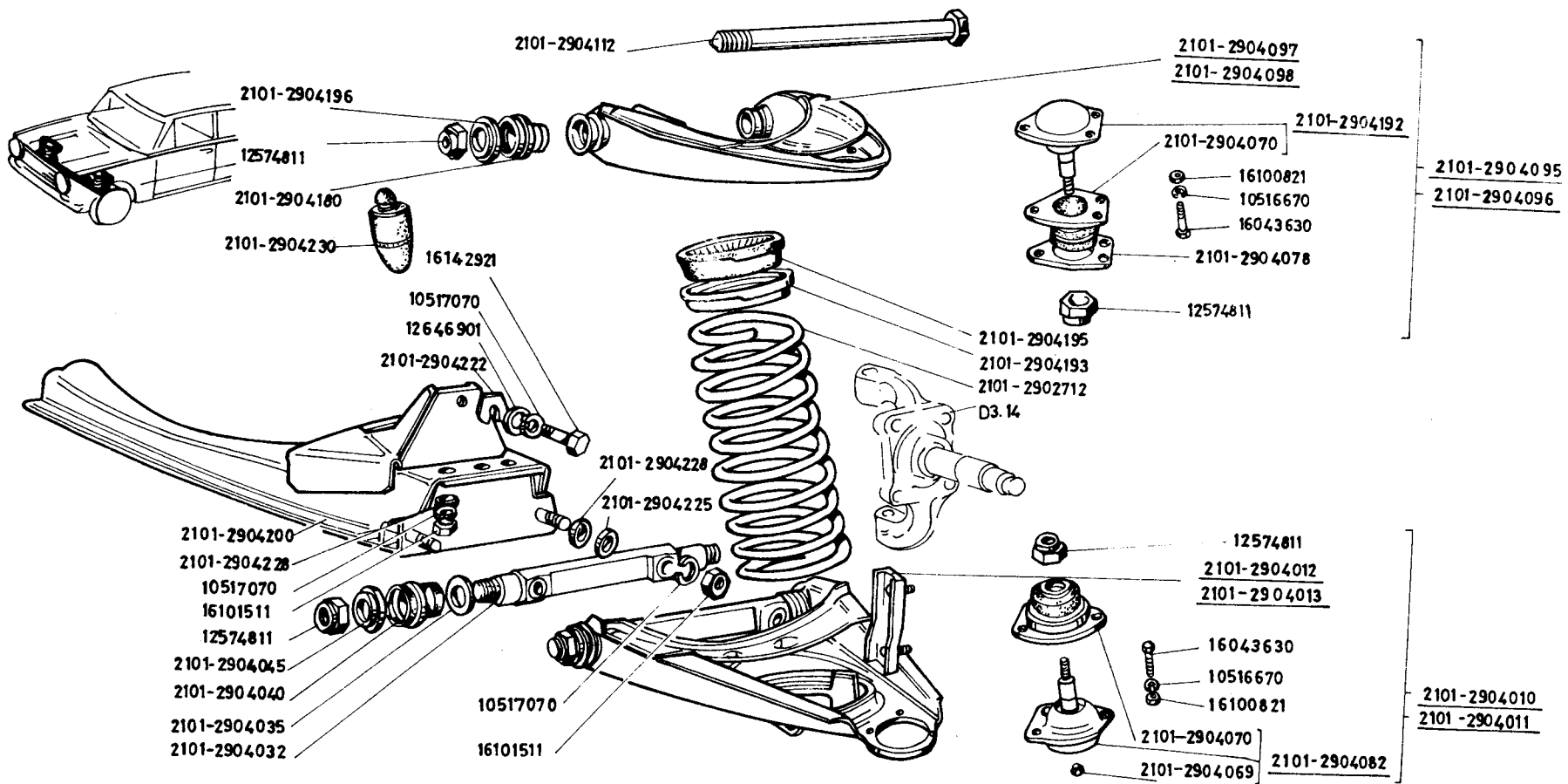
69. tábla  
 KORMÁNYRUDAZAT

D 210



Táblaszám	Vállalati cikkszám (kódszám)	Cikk kontroll	Gyári cikkszám	Megnevezés	2101	2102	2103	21011	Megjegyzés
69.	5651.21.031.1	11	2101-3001030-01	D.2.10 alcsoport KORMÁNYRUDAZAT Kormány trapézkar, jobb	1	1	1	1	
	5651.21.030.1	17	2101-3001031-01	Kormány trapézkar, bal	1	1	1	1	
	5651.25.111.0	83	2101-3003011	Nyomtávrud	1	1	1	1	
	5651.25.150.0	61	2101-3003050	Gömbcsukló, jobb, belső	1	1	1	1	
	5651.25.154.0	37	2101-3003054	Szabályozó hüvely	2	2	2	2	
	5651.25.157.0	19	2101-3003057	Gömbcsukló, külső	2	2	2	2	
	5651.25.164.0	30	2101-3003064	Gömbcsukló, bal, belső	1	1	1	1	
	5651.25.174.0	23	2101-3003074	Porvédő gumiharang	6	6	6	6	
	5651.25.179.0	90	2101-3003079	Rögzítőbilincs	4	4	4	4	
	5651.25.180.0	40	2101-3003080	Segéd-irányítókar, teljes	1	1	1	1	
	5651.25.184.0	16	2101-3003084	Segéd-irányítókar	1	1	1	1	
	5651.25.192.0	21	2101-3003092	Felfüggesztő tartóház	1	1	1	1	
	5651.25.194.0	09	2101-3003094	Gumipersely	2	2	2	2	
	5651.25.195.0	03	2101-3003095	Tömítőgyűrű	2	2	2	2	
	5651.25.196.0	94	2101-3003096	Segéd-irányítókar tengely	1	1	1	1	
	5651.25.105.0	66	2101-3003105	Alátét, alsó	1	1	1	1	
	5651.25.106.0	60	2101-3003106	Alátét, felső	1	1	1	1	

Táblaszám	Vállalati cikkszám (kódszám)	Cikk kontroll	Gyári cikkszám	Megnevezés	2101	2102	2103	21011	Megjegyzés
69.	5651.99.277.0	85	10516670	Rugósalátét 8-as	4	4	4	4	
	5651.99.125.0	43	10734601	Sasszeg 3x30 mm	7	7	7	7	
	5651.99.011.0	82	10792211	Koronás anya M12x1,5	1	1	1	1	
	5651.99.411.0	50	10793411	Koronás anya M14x1,5	6	6	6	6	
	5651.99.120.0	73	12574511	Önzáró anya M10x1,25	2	2	2	2	
	5651.99.148.0	11	12574811	Önzáró anya M14x1,5	1	1	1	1	
	5651.99.226.0	29	12638601	Alátét 10-es	2	2	2	2	
	5651.99.229.0	11	12646901	Alátét 12-es	1	1	1	1	
	5641.99.149.0	05	15971721	Csavar M10x1,25x95	2	2	2	2	
	5651.99.150.0	52	16043921	Csavar M8x35	4	4	4	4	
	5651.99.251.0	38	16100811	Anyá M8	4	4	4	4	
	5651.99.491.0	91	23767491	Alátét 10-es	2	2	2	2	

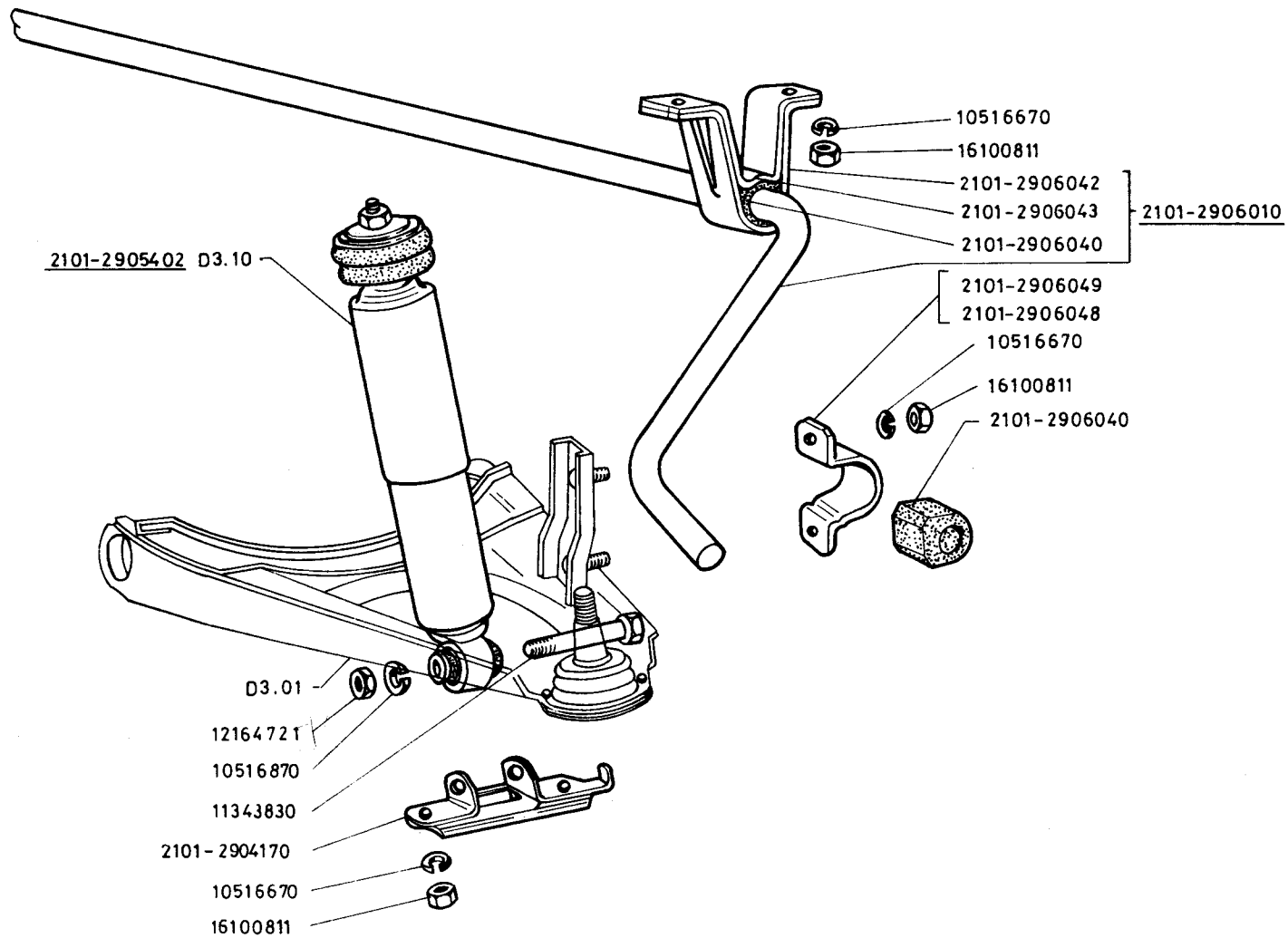


LADA 2101  
 2102  
 2103  
 21011

70. tábla  
 MELLŐ FELFÜGGESZTÉS

Táblaszám	Vállalati cikkszám (kódszám)	Cikk kontroll	Gyári cikkszám	Megnevezés	2101	2102	2103	21011	Megjegyzés
70.	5651.41.712.0	45	2101-2902712	D3.01 alcsoport MELLSŐ FELFÜGGESZTÉS Tekercsrugó	2	2	2	2	
	5651.23.110.0	10	2101-2904010	Lengőkar, jobb, alsó, teljes	1	1	1	1	
	5651.23.111.0	04	2101-2904011	Lengőkar, bal, alsó, teljes	1	1	1	1	
	5651.23.112.0	95	2101-2904012	Lengőkar, bal, alsó	1	1	1	1	
	5651.23.113.0	89	2101-2904013	Lengőkar, jobb, alsó	1	1	1	1	
	5651.23.132.0	81	2101-2904032	Lengőkar, tengely, alsó	2	2	2	2	
	5651.23.135.0	63	2101-2904035	Alátét	4	4	4	4	
	5651.23.140.0	86	2101-2904040	Szilentblokk, alsó	4	4	4	4	
	5651.23.145.0	56	2101-2904045	Alátét	4	4	4	4	
	5651.23.169.0	18	2101-2904069	Dugócsavar	2	2	2	2	
	5651.23.170.0	65	2101-2904070	Porvédő gumiburkolat	4	4	4	4	
	5651.23.178.0	17	2101-2904078	Betétlemez	2	2	2	2	
	5651.23.163.2	44	2101-2904082	Gömbcsapszeg gumiburkolattal	2	2	2	2	
	5651.23.195.0	21	2101-2904095	Lengőkar, jobb, felső, teljes	1	1	1	1	
	5651.23.196.0	15	2101-2904096	Lengőkar, bal, felső, teljes	1	1	1	1	
	5651.23.197.0		2101-2904097	Lengőkar, jobb, felső	1	1	1	1	
	5651.23.198.0	03	2101-2904098	Lengőkar, bal, felső	1	1	1	1	

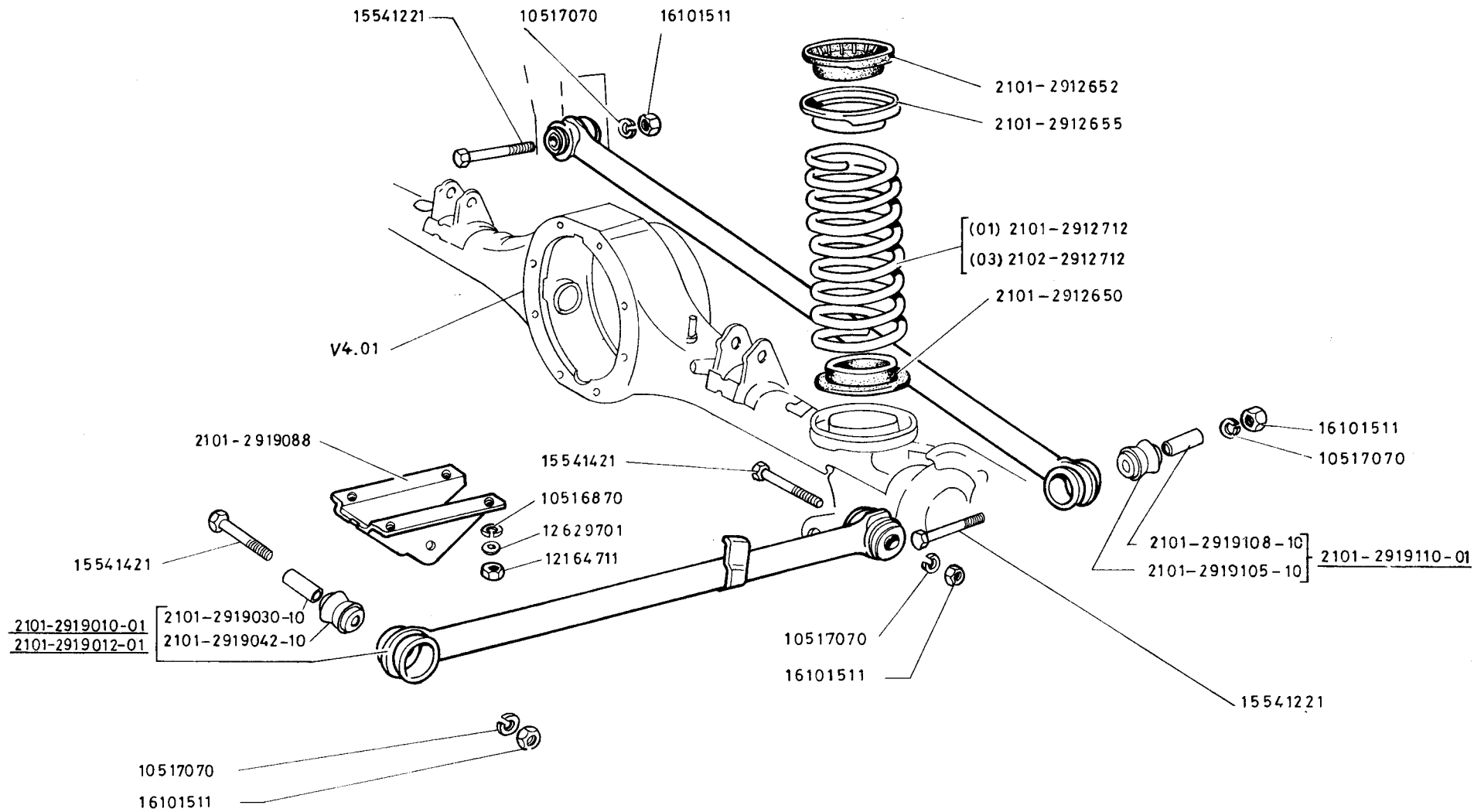
Táblaszám	Vállalati cikkszám (kódszám)	Cikk kontroll	Gyári cikkszám	Megnevezés	2101	2102	2103	21011	Megjegyzés
70.	5651.23.212.0	87	2101-2904112	Lengőkar tengely, felső	2	2	2	2	
	5651.23.280.0	50	2101-2904180	Szilentblokk, felső	4	4	4	4	
	5651.23.285.2	10	2101-2904192	Gömbcsapszeg gumiburkolattal	2	2	2	2	
	5651.23.293.0	25	2101-2904193	Rugótányér	2	2	2	2	
	5651.23.295.0	13	2101-2904195	Rugótányér gumibetét	2	2	2	2	
	5651.23.296.0	07	2101-2904196	Alátét	4	4	4	4	
	5651.23.300.0	01	2101-2904200	Kereszttartó	1	1	1	1	
	5651.23.322.0	72	2101-2904222	Rögzőlemez	-	-	-	-	
	5651.23.149.0	32	2101-2904225	Alátét	-	-	-	-	
	5651.23.328.0	36	2101-2904228	Alátét	8	8	8	8	
	5651.23.330.0	77	2101-2904230	Ütközőgumi	2	2	2	2	
	5651.99.277.0	85	10516670	Rugósalátét 8-as	12	12	12	12	
	5651.99.246.0	15	10517070	Rugósalátét 12-es	10	10	10	10	
	5651.99.148.0	11	12574811	Önzáró anya M14x1,5	10	10	10	10	
	5651.99.229.0	11	12646901	Alátét 12-es	2	2	2	2	
	5651.99.153.0	34	16043630	Csavar M8x25	12	12	12	12	
	5651.99.154.0	28	16100821	Anyá M8	12	12	12	12	
	5651.99.151.0	46	16101511	Anyá M12x1,25	8	8	8	8	
	5651.99.152.0	40	16142921	Csavar M12x1,25x80	2	2	2	2	



LADA 2101  
2102  
2103  
21011

71. tábla  
MELLSŐ FELFÜGGESZTÉS LENGÉSCSILLAPÍTÓJA  
ÉS KERESZTSTABILIZÁTOR

Táblaszám	Vállalati cikkszám (kódszám)	Cikk kontroll	Gyári cikkszám	Megnevezés	2101	2102	2103	21011	Megjegyzés
				D3.02 alcsoport MELLSŐ FELFÜGGESZTÉS, LENGÉSCSILLAPÍTÓJA ÉS KERESZTSTABILIZÁTOR					
71.	5651.23.270.1	52	2101-2904170	Tartóbak	2	2	2	2	
	5651.41.802.1	39	2101-2905402	Lengéscsillapító	2	2	2	2	
	5651.23.410.0	83	2101-2906010	Stabilizátor, teljes	1	1	1	1	
	5651.23.440.0	62	2101-2906040	Gumipárna	4	4	4	4	
	5651.23.442.0		2101-2906042	Tartóbilincs, külső	2	2	2	2	
	5651.23.443.0		2101-2906043	Tartóbilincs, belső	2	2	2	2	
	5651.23.448.0	14	2101-2906048	Kengyel, jobb	1	1	1	1	
	5651.23.449.0	08	2101-2906049	Kengyel, bal	1	1	1	1	
	5651.99.277.0	85	10516670	Rugósalátét 8-as	12	12	12	12	
	5651.99.278.0	79	10516870	Rugósalátét 10-es	2	2	2	2	
	5651.99.155.0	22	11343830	Csavar M10x1, 25x50	2	2	2	2	
	5651.99.114.0	56	12164721	Anya M10x1, 25	2	2	2	2	
	5651.99.251.0	38	16100811	Anya M8	12	12	12	12	



LADA 2101  
 2102  
 2103  
 21011

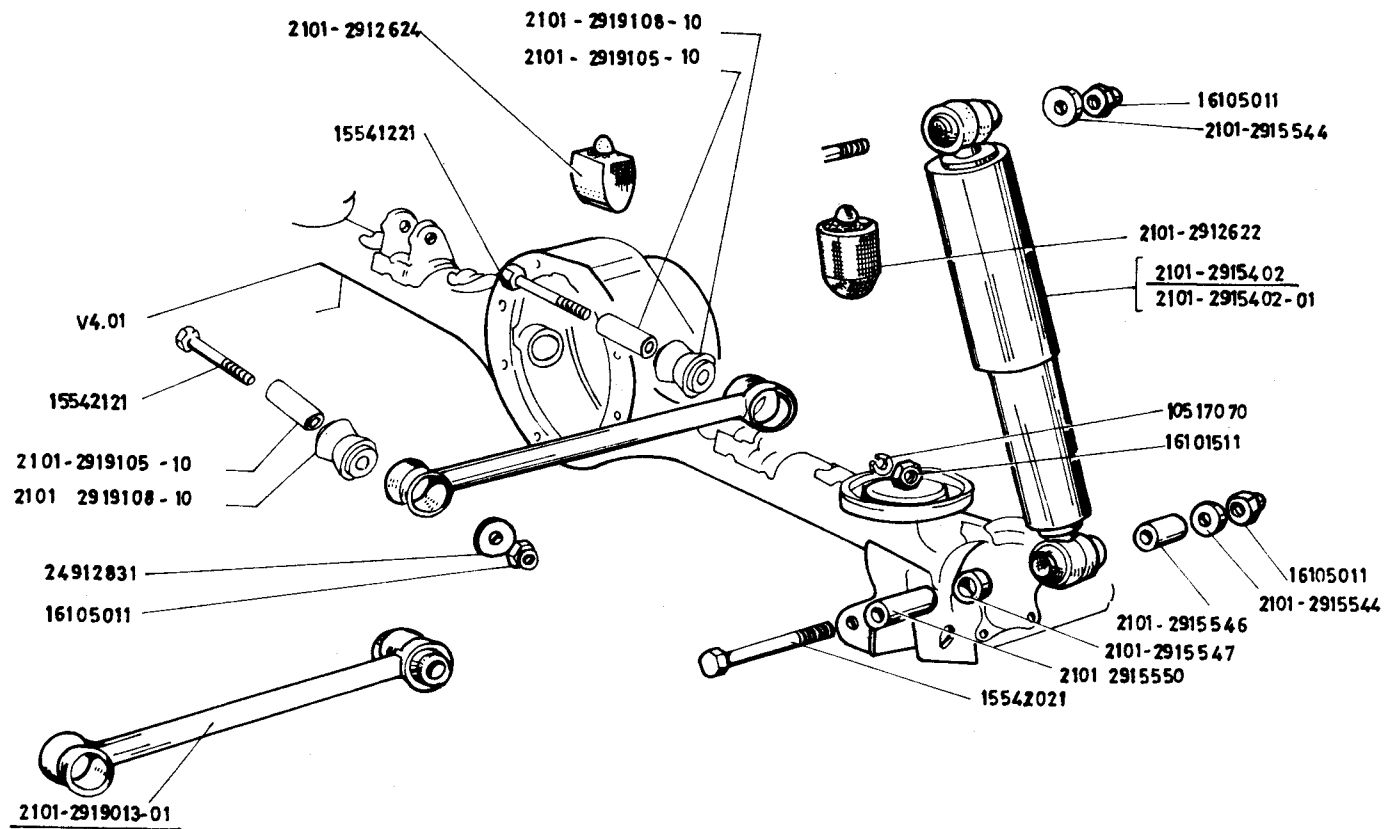
72. tábla  
 HÁTSÓ FELFÜGGESZTÉS

D 305



Táblaszám	Vállalati cikkszám (kódszám)	Cikk kontroll	Gyári cikkszám	Megnevezés	2101	2102	2103	21011	Megjegyzés
				D3.05 alcsoport HÁTSÓ FELFÜGGESZTÉS					
72.	5651.42.650.0	28	2101-2912650	Tekericsrugógumipárna, alsó	2	2	2	2	
	5651.42.652.0	16	2101-2912652	Tekericsrugó gumipárna, felső	2	2	2	2	
	5651.42.655.0	95	2101-2912655	Rugótányér	2	2	2	2	
	5651.42.712.0	36	2101-2912712	Tekericsrugó	2		2	2	
	5651.31.510.0	83	2101-2919010-01	Bekötőrud, bal, külső	1	1	1	1	
	5651.31.512.0	71	2101-2919012-01	Bekötőrud, jobb, külső	1	1	1	1	
	5651.31.530.0	69	2101-2919030-10	Feszítőpersely	4	4	4	4	
	5651.31.542.0	50	2101-2919042-10	Gumipersely	4	4	4	4	
	5651.42.980.0	80	2101-2919088	Tartóbak	2	2	2	2	
	5651.31.505.0	60	2101-2919105-10	Feszítőpersely	2	2	2	2	
	5651.31.508.0	42	2101-2919108-10	Gumipersely	2	2	2	2	
	5651.31.610.0	75	2101-2919110-01	Keresztbekötőrud	1	1	1	1	
	5652.42.712.0	25	2102-2912712	Tekericsrugó		2			
	5651.99.278.0	79	10516870	Rugósalátét 10-es	8	8	8	8	
	5651.99.246.0	15	10517070	Rugósalátét 12-es	6	6	6	6	
	5651.99.287.0	78	12164711	Anyá M10x1, 25	8	8	8	8	
	5651.99.830.0		12629701	Alátét 10-es	8	8	8	8	

Táblaszám	Vállalati cikkszám (kódszám)	Cikk kontroll	Gyári cikkszám	Megnevezés	2101	2102	2103	21011	Megjegyzés
72.	5651.99.156.0	16	15541221	Csavar M12x1, 25x70	2	2	2	2	
	5651.99.132.0	54	15541421	Csavar M12x1, 25x80	4	4	4	4	
	5651.99.151.0	46	16101511	Anyá M12x1, 25	8	8	8	8	

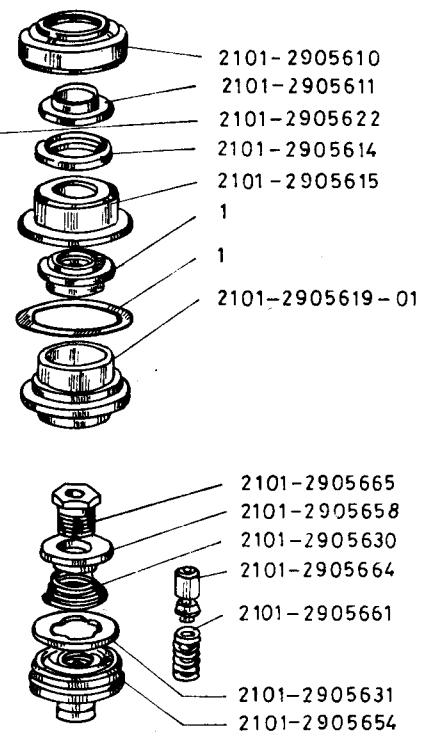
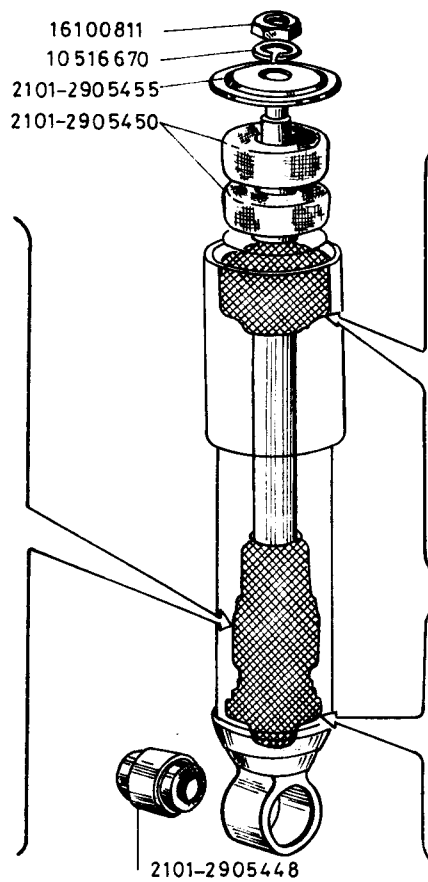
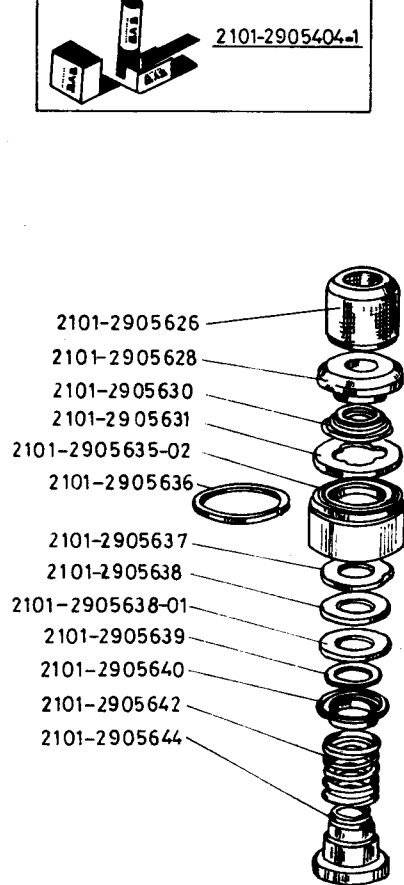
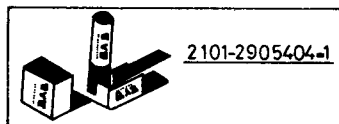


LADA 2101  
 2102  
 2103  
 21011

73. tábla  
 HÁTSÓ FELFÜGGESZTÉS

D 305

Táblaszám	Vállalati cikkszám (kódszám)	Cikk kontroll	Gyári cikkszám	Megnevezés	2101	2102	2103	21011	Megjegyzés
73.	5651.42.622.0	37	2101-2912622	D3.05 alcsoport HÁTSÓ FELFÜGGESZTÉS Ütközőgumi	2	2	2	2	
	5651.42.624.0	25	2101-2912624	Ütközőgumi	1	1	1	1	
	5651.42.702.1	38	2101-2915402	Lengéscsillapító	2	2	2	2	
	5651.42.702.4		2101-2915402-01	Lengéscsillapító	2	2	2	2	
	5651.42.944.0	84	2101-2915544	Alátét	4	4	4	4	
	5651.42.946.0	72	2101-2915546	Feszítőhüvely	2	2	2	2	
	5651.42.947.0	66	2101-2915547	Alátét	2	2	2	2	
	5651.42.950.0	04	2101-2915550	Távtartóhüvely	2	2	2	2	
	5651.31.513.0	65	2101-2919013-01	Bekötőrud, belső	2	2	2	2	
	5651.31.505.0	60	2101-2919105-10	Feszítőhüvely	4	4	4	4	
	5651.31.508.0	42	2101-2919108-10	Gumipersely	4	4	4	4	
	5651.99.246.0	15	10517070	Rugósalátét 12-es	2	2	2	2	
	5651.99.156.0	16	15541221	Csavar M12x1, 25x70	2	2	2	2	
	5651.99.158.0	04	15542021	Csavar M12x1, 25x140	2	2	2	2	
	5651.99.159.0	95	15542121	Csavar M12x1, 25x150	2	2	2	2	
	5651.99.144.0	35	16105011	Önzáró anya M12x1, 25	6	6	6	6	
	5653.99.231.0	30	24912831	Alátét 12-es	4	4	4	4	

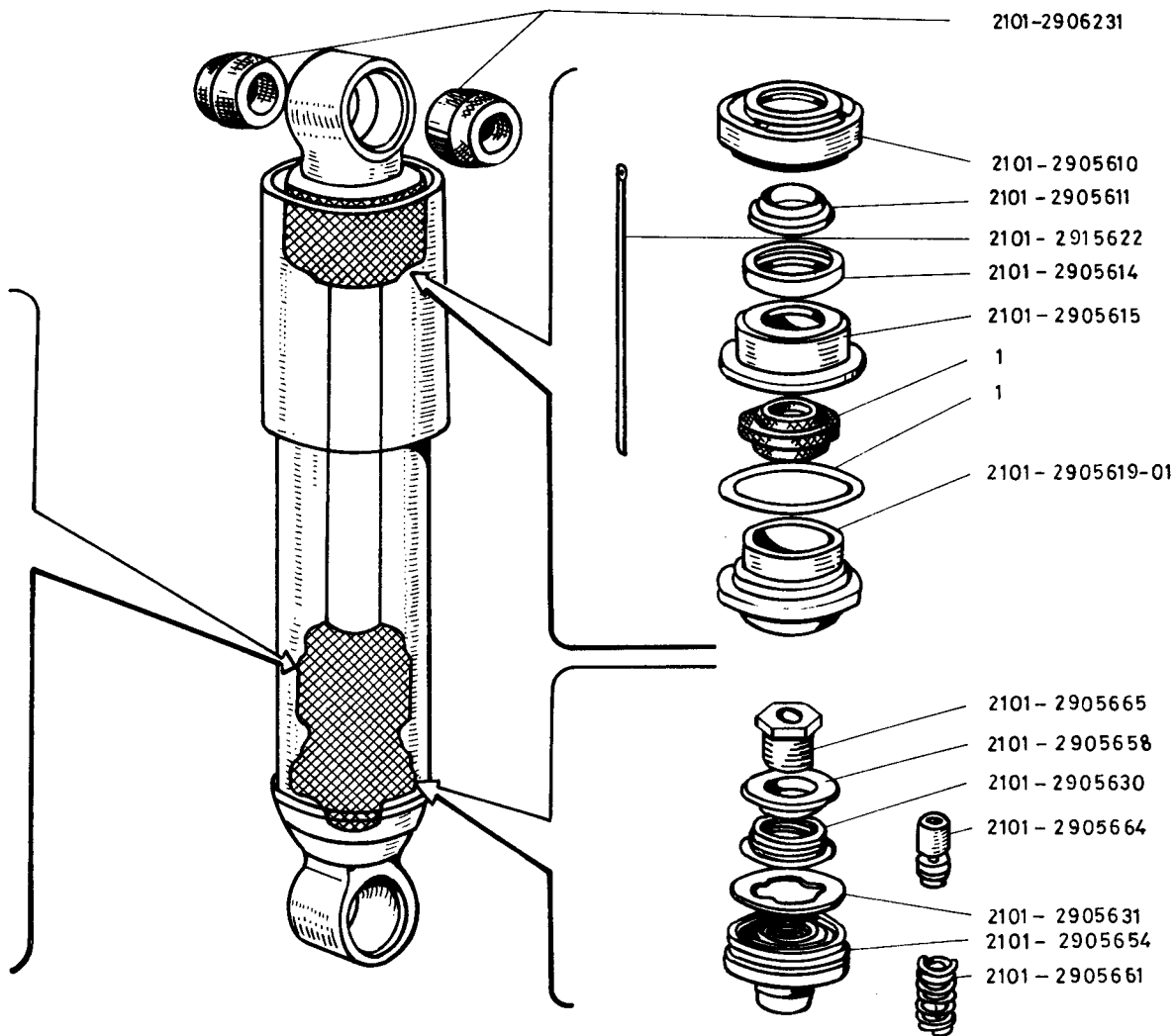
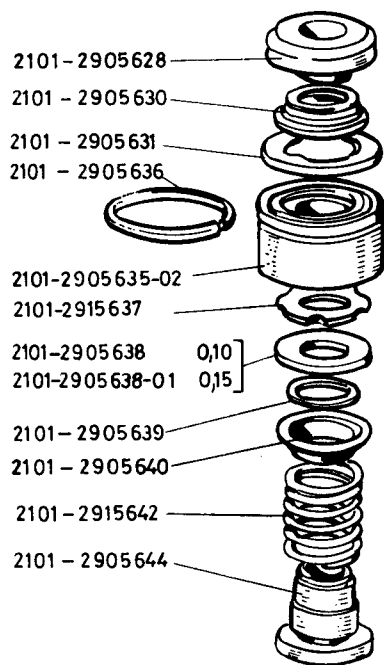
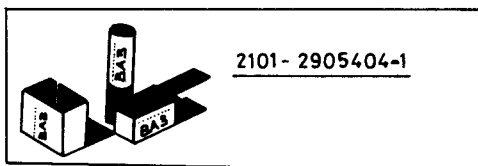


LADA 2101  
2102  
2103  
21011

74. tábla  
MELLSŐ LENGÉSCSILLAPÍTÓ

Táblaszám	Vállalati cikkszám (kódszám)	Cikk kontroll	Gyári cikkszám	Megnevezés	2101	2102	2103	21011	Megjegyzés
				D3.10 alcsoport MELLSŐ LENGÉS- CSILLA PITÓ					
74.	5651.41.804.0	32	2101-2905404	Javitókészlet 1. számu	-	-	-	-	
	5651.41.848.0	77	2101-2905448	Szilentblokk	1	1	1	1	
	5651.41.850.0	21	2101-2905450	Gumipárna	2	2	2	2	
	5651.41.855.0	88	2101-2905455	Alátéttárcsa	1	1	1	1	
	5651.41.910.0	41	2101-2905610	Záróanya	1	1	1	1	
	5651.41.911.0	35	2101-2905611	Gyűrű	1	1	1	1	
	5651.41.914.0	-	2101-2905614	Alátét	1	1	1	1	
	5651.41.915.0	11	2101-2905615	Tömszelence foglalat	1	1	1	1	
	5651.41.919.0	84	2101-2905619-01	Dugattyurud vezetőpersely	1	1	1	1	
	5651.41.922.0		2101-2905622	Légtelenítő cső	1	1	1	1	
	5651.41.926.0	95	2101-2905626	Ütköző	1	1	1	1	
	5651.41.928.0	83	2101-2905628	Ütközőtányér	1	1	1	1	
	5651.41.930.0		2101-2905630	Szeleprugó	2	2	2	2	
	5651.41.931.0	21	2101-2905631	Szeleptányér	2	2	2	2	
	5651.41.935.0	94	2101-2905635-02	Dugattyu	1	1	1	1	
	5651.41.936.0		2101-2905636	Dugattyugyűrű	1	1	1	1	
	5651.41.937.0		2101-2905637	Fojtótárcsa	1	1	1	1	

Táblaszám	Vállalati cikkszám (kódszám)	Cikk kontroll	Gyári cikkszám	Megnevezés	2101	2102	2103	21011	Megjegyzés
74.	5651.41.938.0		2101-2905638	Szeleptányér	1	1	1	1	
	5651.41.938.1		2101-2905638-01	Fojtótarcsa	1	1	1	1	
	5651.41.939.0	70	2101-2905639	Alátét	1	1	1	1	
	5651.41.940.0	20	2101-2905640	Rugótányér	1	1	1	1	
	5651.41.942.0		2101-2905642	Szeleprugó	1	1	1	1	
	5651.41.944.0	93	2101-2905644	Szelepanya	1	1	1	1	
	5651.41.954.0	86	2101-2905654	Szelepház	1	1	1	1	
	5651.41.958.0	62	2101-2905658	Szeleptányér	1	1	1	1	
	5651.41.961.0		2101-2905661	Szeleprugó	1	1	1	1	
	5651.41.964.0		2101-2905664	Szeleprud	1	1	1	1	
	5651.41.965.0		2101-2905665	Szelepanya	1	1	1	1	
	5651.99.277.0	85	10516670	Rugósalátét 8-as	1	1	1	1	
	5651.99.251.0	38	16100811	Anyá M8	1	1	1	1	



LADA 2101  
2102  
2103  
21011

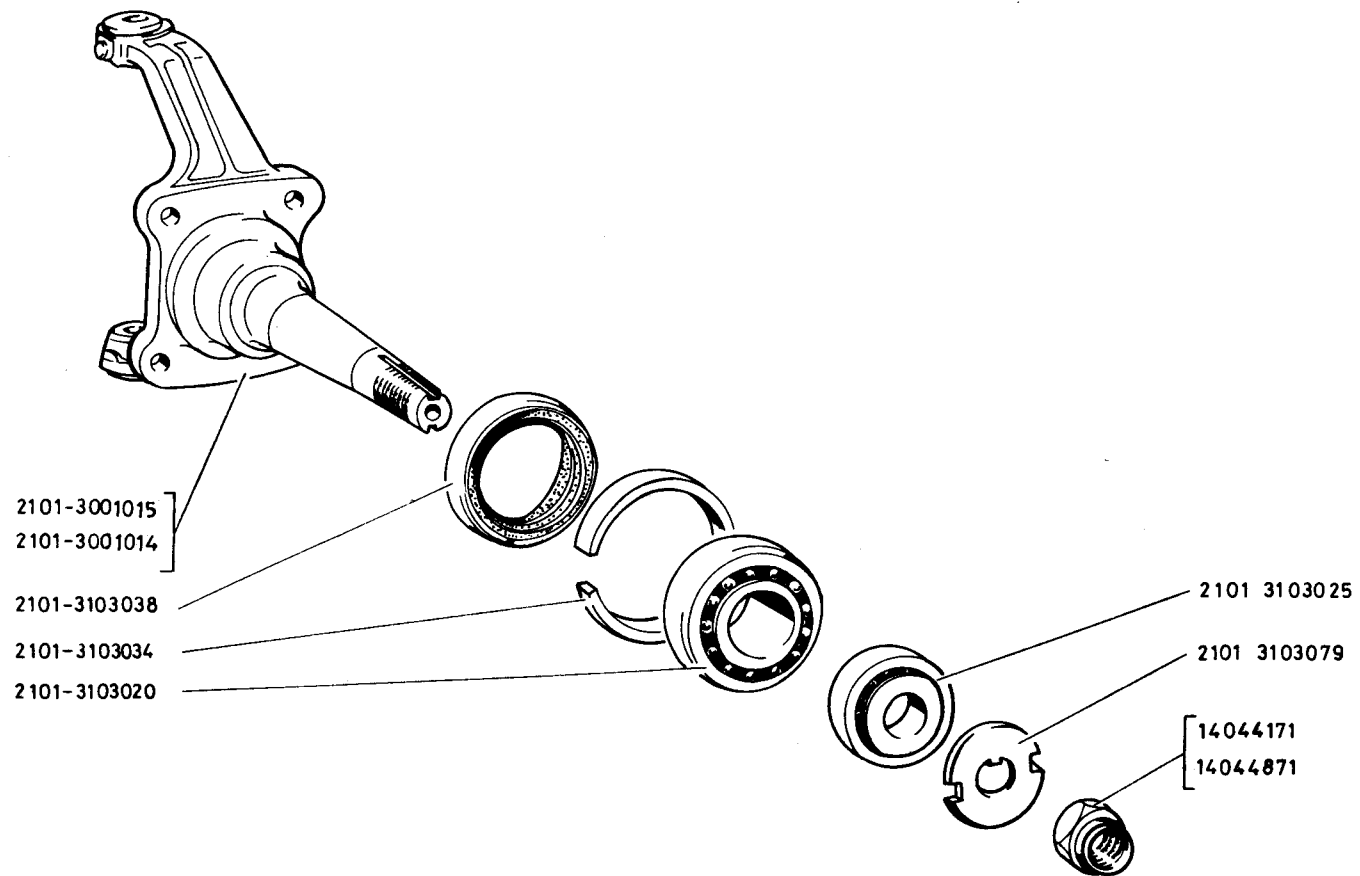
75. tábla  
HÁTSÓ LENGÉSCSILLAPÍTÓ  
- 283 -

D 311



Táblaszám	Vállalati cikkszám (kódszám)	Cikk kontroll	Gyári cikkszám	Megnevezés	2101	2102	2103	21011	Megjegyzés
				D3.11 alcsoport HÁTSÓ LENGÉSCSILLAPÍTÓ					
75.	5651.41.804.0	32	2101-2905404	Javitókészlet 1. számu	-	-	-	-	
	5651.41.910.0	41	2101-2905610	Záróanya	1	1	1	1	
	5651.41.911.0	35	2101-2905611	Gyűrű	1	1	1	1	
	5651.41.914.0		2101-2905614	Alátét	1	1	1	1	
	5651.41.915.0	11	2101-2905615	Tömszelence foglalat	1	1	1	1	
	5651.41.919.0	84	2101-2905619-01	Dugattyurud vezetőpersely	1	1	1	1	
	5651.41.928.0	83	2101-2905628	Ütközőtányér	1	1	1	1	
	5651.41.930.0		2101-2905630	Szeleprugó	2	2	2	2	
	5651.41.931.0	21	2101-2905631	Szeleptányér	2	2	2	2	
	5651.41.935.0	94	2101-2905635-02	Dugattyu	1	1	1	1	
	5651.41.936.0		2101-2905636	Dugattyugyűrű	1	1	1	1	
	5651.41.938.0		2101-2905638	Szeleptányér	2	2	2	2	
	5651.41.938.1		2101-2905638-01	Fojtótárcsa	1	1	1	1	
	5651.41.939.0	70	2101-2905639	Alátét	1	1	1	1	
	5651.41.940.0	20	2101-2905640	Rugótányér	1	1	1	1	
	5651.41.944.0	93	2101-2905644	Szelepanya	1	1	1	1	
	5651.41.954.0	86	2101-2905654	Szelepház	1	1	1	1	

Táblaszám	Vállalati cikkszám (kódszám)	Cikk kontroll	Gyári cikkszám	Megnevezés	2101	2102	2103	21011	Megjegyzés
75.	5651.41.958.0	62	2101-2905658	Szeleptányér	1	1	1	1	
	5651.41.961.0		2101-2905661	Szeleprugó	1	1	1	1	
	5651.41.964.0		2101-2905664	Szeleprud	1	1	1	1	
	5651.41.965.0		2101-2905665	Szelepanya	1	1	1	1	
	5651.23.431.0	63	2101-2906231	Gumipersely	4	4	4	4	
	5651.42.922.0		2101-2915622	Légtelenítő cső	1	1	1	1	
	5651.42.937.0		2101-2915637	Fojtótárca	1	1	1	1	
	5651.42.942.0		2101-2915642	Szeleprugó	1	1	1	1	

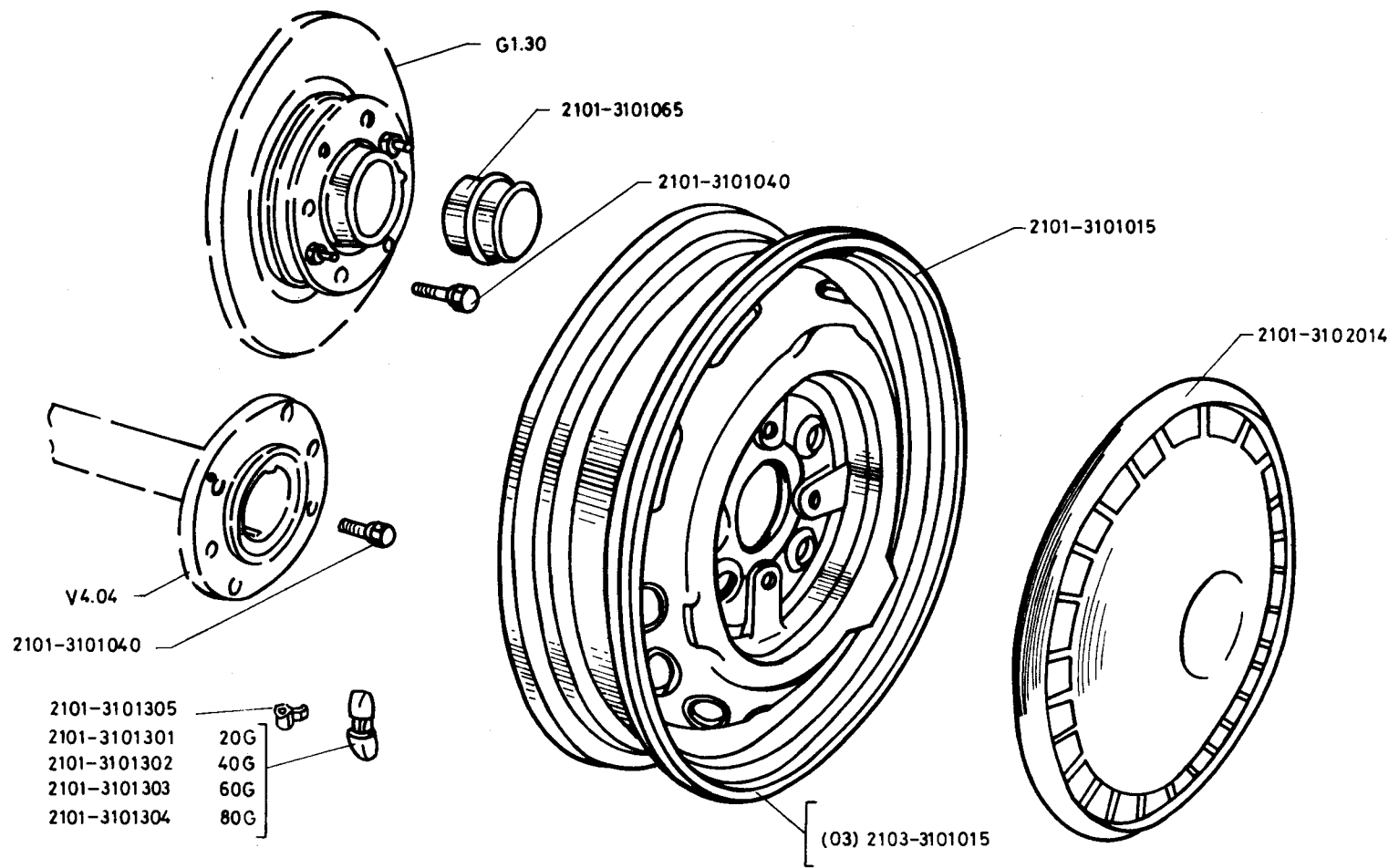


LADA 2101  
2102  
2103  
21011

76. tábla  
TENGYELCSONK

D 314

Táblaszám	Vállalati cikkszám (kódszám)	Cikk kontroll	Gyári cikkszám	Megnevezés	2101	2102	2103	21011	Megjegyzés
76.	5651.21.014.0	12	2101-3001014	D3.14 alcsoport TENGE LYCSONK Tengelycsonk, jobb	1	1	1	1	
	5651.21.015.0	06	2101-3001015	Tengelycsonk, bal	1	1	1	1	
	5651.21.120.0	21	<u>2101-3103020</u> 7805 U	Csapágy, belső	2	2	2	2	
	5651.21.125.0	88	<u>2101-3103025</u> 7804 U	Csapágy, külső	2	2	2	2	
	5651.21.134.0	87	2101-3103034	Gyűrű	2	2	2	2	
	5651.99.202.0	67	2101-3103038	Tömszelence	2	2	2	2	
	5651.21.179.0	29	2101-3103079	Alátét	2	2	2	2	
	5651.99.160.0	45	14044171	Önzáró anya M18x1,5	1	1	1	1	
	5651.99.871.0	73	14044871	Önzáró anya, balos, M18x1,5	1	1	1	1	

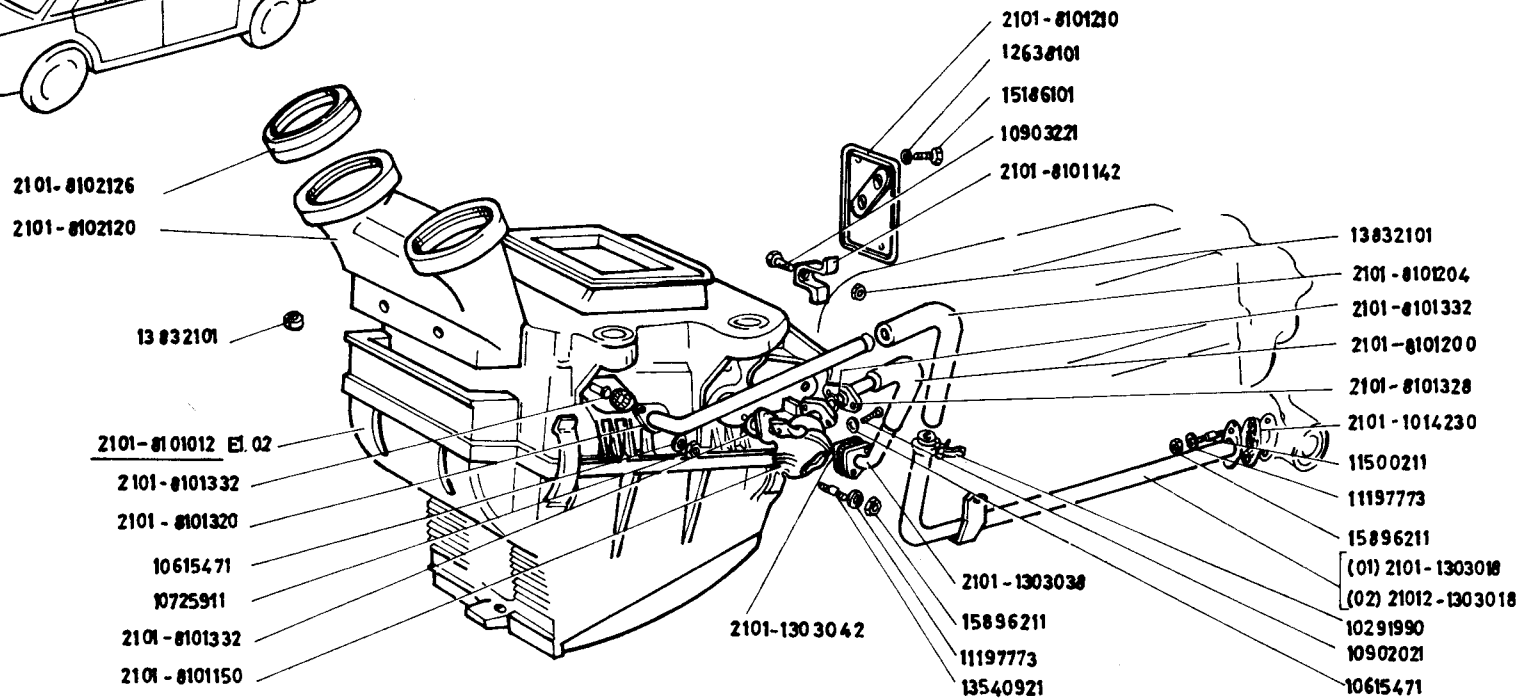
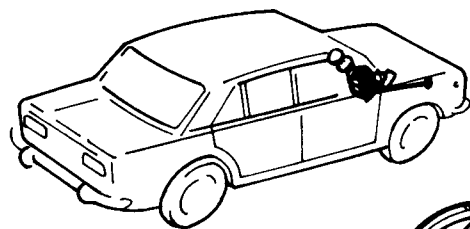


LADA 2101  
 2102  
 2103  
 21011

77. tábla  
 KEREKEK

D 316

Táblaszám	Vállalati cikkszám (kódszám)	Cikk kontroll	Gyári cikkszám	Megnevezés	2101	2102	2103	21011	Megjegyzés
				D3.16 alcsoport KEREKEK					
77.	5651.31.615.0	45	2101-3101015	Keréktárcsa	5			5	
	5651.31.640.0	54	2101-3101040	Kerékcsavar	16	16	16	16	
	5651.31.665.0	10	2101-3101065	Kerékagy porvédő sapka	2	2	2	2	
	5651.31.651.0	41	2101-3101301	Ellensúly 20 gr	-	-	-	-	x
	5651.31.652.0	35	2101-3101302	Ellensúly 40 gr	-	-	-	-	x
	5651.31.653.0	29	2101-3101303	Ellensúly 60 gr	-	-	-	-	x
	5651.31.654.0	23	2101-3101304	Ellensúly 80 gr	-	-	-	-	x
	5651.31.605.0	52	2101-3101305	Ellensúly rögzítőfül	-	-	-	-	x
	5651.21.214.0	93	2101-3102014	Disztárcsa	4	4	4	4	
	5653.31.615.0	23	2103-3101015	Keréktárcsa		5	5		
				x Szükség szerint.					



LADA 2101  
 2102  
 21011

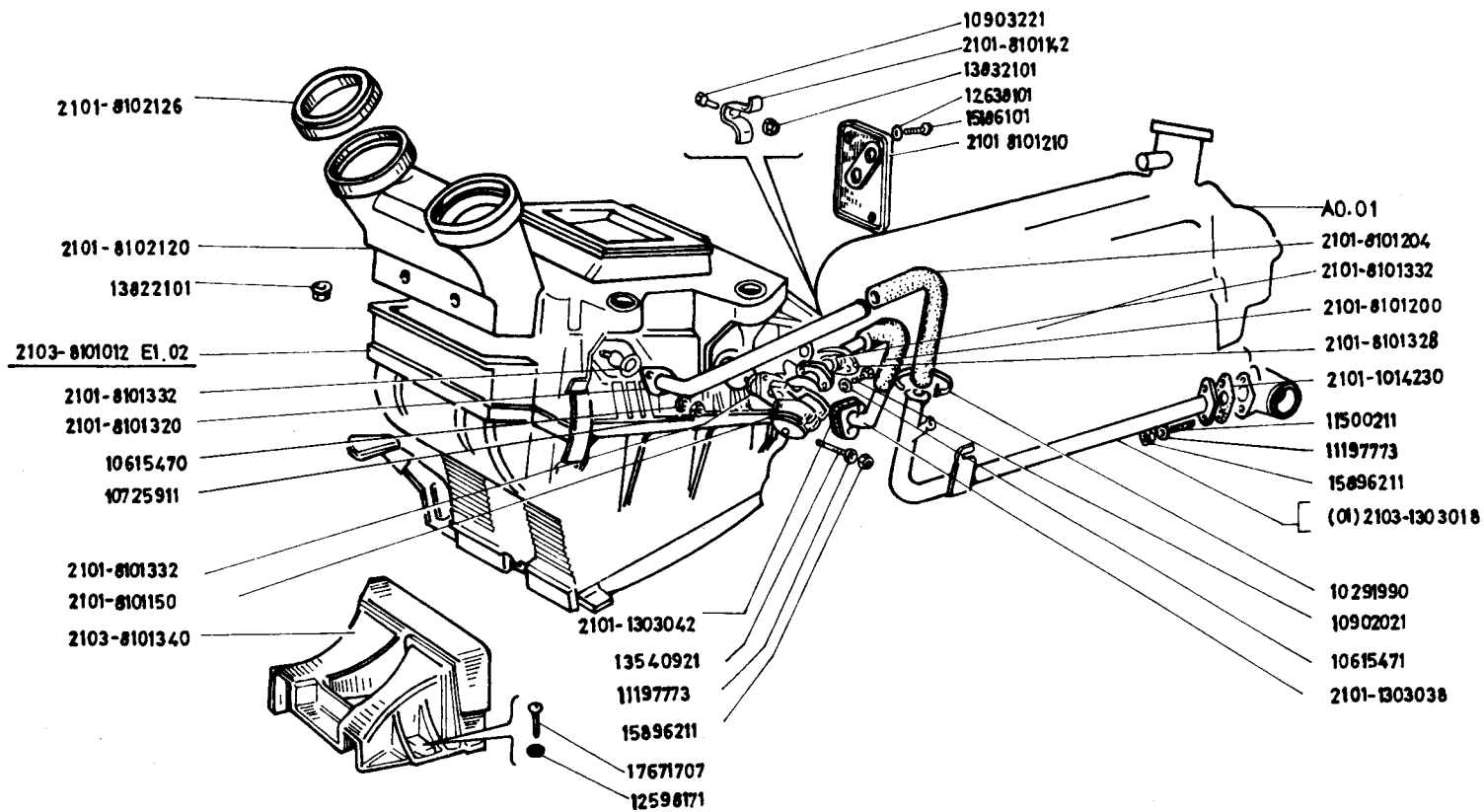
78. tábla  
 UTASTÉR FŰTÉSE ÉS SZELLŐZÉSE

D 101

Táblaszám	Vállalati cikkszám (kódszám)	Cikk kontroll	Gyári cikkszám	Megnevezés	2101	2102	2103	21011	Megjegyzés
				E 1.01 alcsoport UTASTÉR FÜTÉSE ÉS SZELLŐZÉSE					
78.	5651.05.730.0	47	2101-1014230	Tömítés	1	1		1	
	5651.06.318.0	36	2101-1303018	Csővezeték	1	1		1	
	5651.06.338.0	22	2101-1303038	Csővezeték	1	1		1	
	5651.06.342.1	46	2101-1303042	Tömítés	1	1		1	
	5651.53.112.0	65	2101-8101012	Fűtőberendezés, teljes	1	1		1	
	5651.53.242.0	36	2101-8101142	Tartókengyel	1	1		1	
	5651.53.250.0	41	2101-8101150	Fűtőfolyadék elzárócsap	1	1		1	
	5651.91.204.0	30	2101-8101200	Gumitömítő	1	1		1	
	5651.91.151.0	21	2101-8101204	Gumitömítő	1	1		1	
	5651.53.310.0	61	2101-8101210	Tömítőfedél	1	1		1	
	5651.53.320.0		2101-8101320	Csővezeték	1	1		1	
	5651.53.328.0	06	2101-8101328	Csővezeték	1	1		1	
	5651.53.332.0	35	2101-8101332	Alátét	3	3		3	
	5651.53.220.0	62	2101-8102120	Kivezető csőcsonk	1	1		1	
	5651.53.226.0	26	2101-8102126	Tömítőgyűrű	2	2		2	
	5651.99.230.0	58	10291990	Szalagbilincs 25-ös	4	4		4	
	5651.99.309.0		10615471	Rögzítőalátét 6-os	6	6		6	



Táblaszám	Vállalati cikkszám (kódszám)	Cikk kontroll	Gyári cikkszám	Megnevezés	2101	2102	2103	21011	Megjegyzés
78.	5651.99.248.0	03	10725911	Alacsony anya M6	4	4		4	
	5651.99.163.0	27	10902021	Csavar M6x12	2	2		2	
	5651.99.164.0	21	10903221	Csavar M6x40	1	1		1	
	5651.99.172.0	26	11197773	Rugósalátét, kupos, 6-os	4	4		4	
	5651.99.313.0		11500211	Tőcsavar M6x16	2	2		2	
	5651.99.232.0	46	12638101	Alátét 5-ös	2	2		2	
	5651.99.168.0	94	13540921	Tőcsavar M6x16	2	2		2	
	5651.99.266.0	01	13832101	Fogas-peremes anya M6	5	5		5	
	5651.99.015.0	58	15186101	Önvágó csavar	2	2		2	
	5651.99.076.0	10	15896211	Anyá M6	4	4		4	



79. tábla

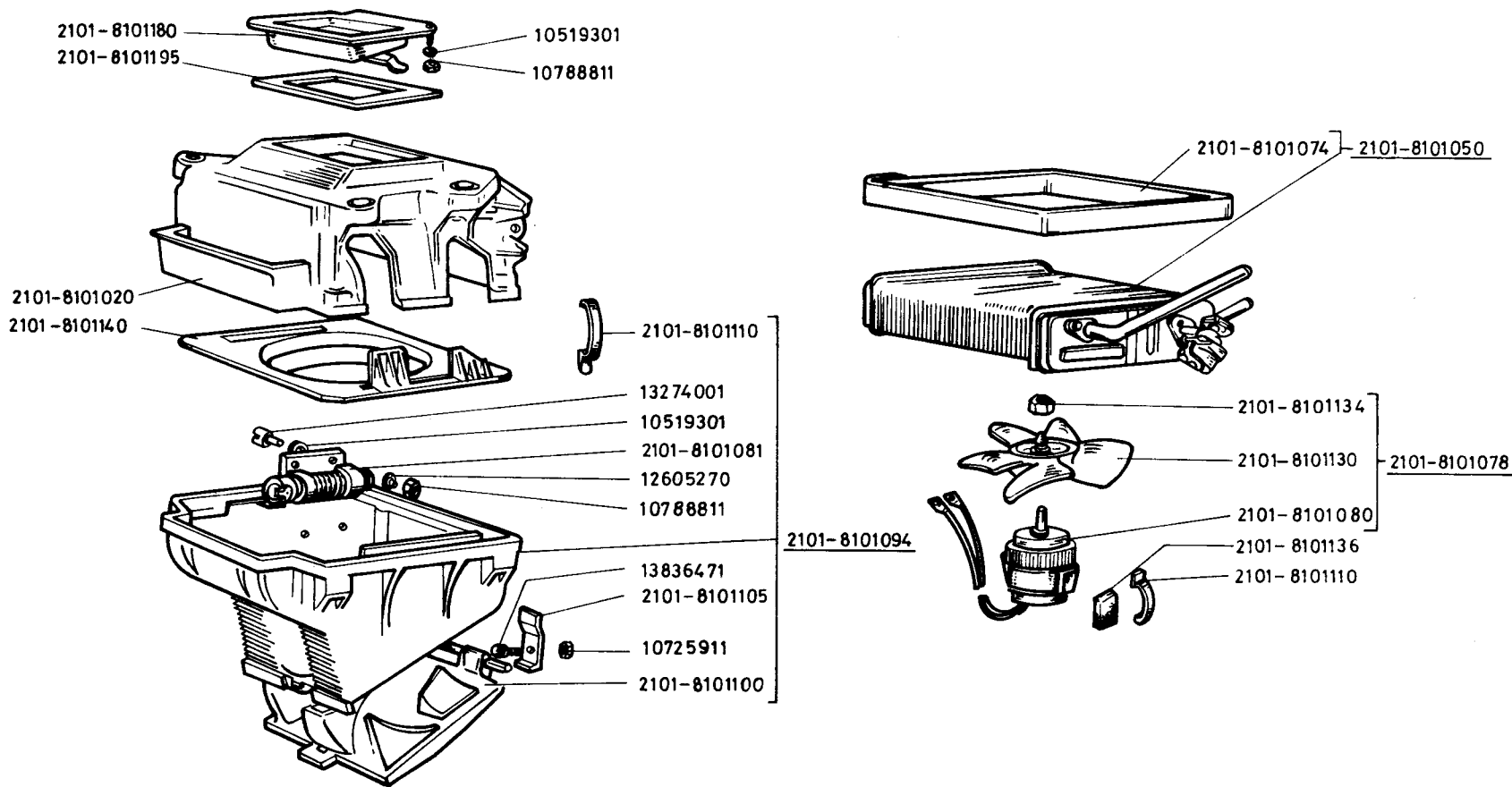
UTASTÉR FŰTÉSE ÉS SZELLŐZÉSE

LADA 2103

E 101

Táblaszám	Vállalati cikkszám (kódszám)	Cikk kontroll	Gyári cikkszám	Megnevezés	2101	2102	2103	21011	Megjegyzés
79.	5651.05.730.0	47	2101-1014230	E 1.01 alcsoport UTASTÉR FÜTÉSE ÉS SZELLŐZÉSE					
	5651.06.338.0	22	2101-1303038	Tömités			1		
	5651.06.342.1	46	2101-1303042	Csővezeték			1		
	5651.53.242.0	36	2101-8101142	Tömités			1		
	5651.53.250.0	41	2101-8101150	Tartókengyel			1		
	5651.91.204.0	30	2101-8101200	Fűtőfolyadék elzárócsap			1		
	5651.91.151.0	21	2101-8101204	Gumitömlő			1		
	5651.53.310.0	61	2101-8101210	Gumitömlő			1		
	5651.53.320.0		2101-8101320	Tömitőfedél			1		
	5651.53.328.0		2101-8101328	Csővezeték			1		
	5651.53.332.0	35	2101-8101332	Csővezeték			1		
	5651.53.220.0	62	2101-8102120	Alátét			3		
	5651.53.226.0	26	2101-8102126	Kivezető csőcsonk			1		
	5653.06.318.0	14	2103-1303018	Tömités			2		
	5653.53.112.0	43	2103-8101012	Csővezeték			1		
	5653.53.114.0	31	2103-8101340	Fűtőberendezés, teljes			1		
	5651.99.230.0	58	10291990	Légterelő szekrény, alsó			1		
				Szalagbilincs 25-ös			4		

Táblaszám	Vállalati cikkszám (kódszám)	Cikk kontroll	Gyári cikkszám	Megnevezés	2101	2102	2103	21011	Megjegyzés
79.	5651.99.309.0		10615471	Rögzítőalátét 6-os			6		
	5651.99.248.0	03	10725911	Alacsony anya M6			4		
	5651.99.163.0	27	10902021	Csavar M6x12			2		
	5651.99.164.0	21	10903221	Csavar M6x40			1		
	5651.99.172.0	26	11197773	Rugósalátét, kupos, 6-os			4		
	5651.99.313.0		11500211	Tócsavar M6x16			2		
	5651.99.320.0		12598171	Rögzítőalátét 5-ös			2		
	5651.99.232.0	46	12638101	Alátét 5-ös			2		
	5651.99.168.0	94	13540921	Tócsavar M6x16			2		
	5651.99.266.0	01	13832101	Fogas-peremes anya M6			5		
	5651.99.015.0	58	15186101	Önvágó csavar			2		
	5651.99.076.0	10	15896211	Csavar M6			4		
	5651.99.272.0	18	17671707	Önvágó csavar			2		

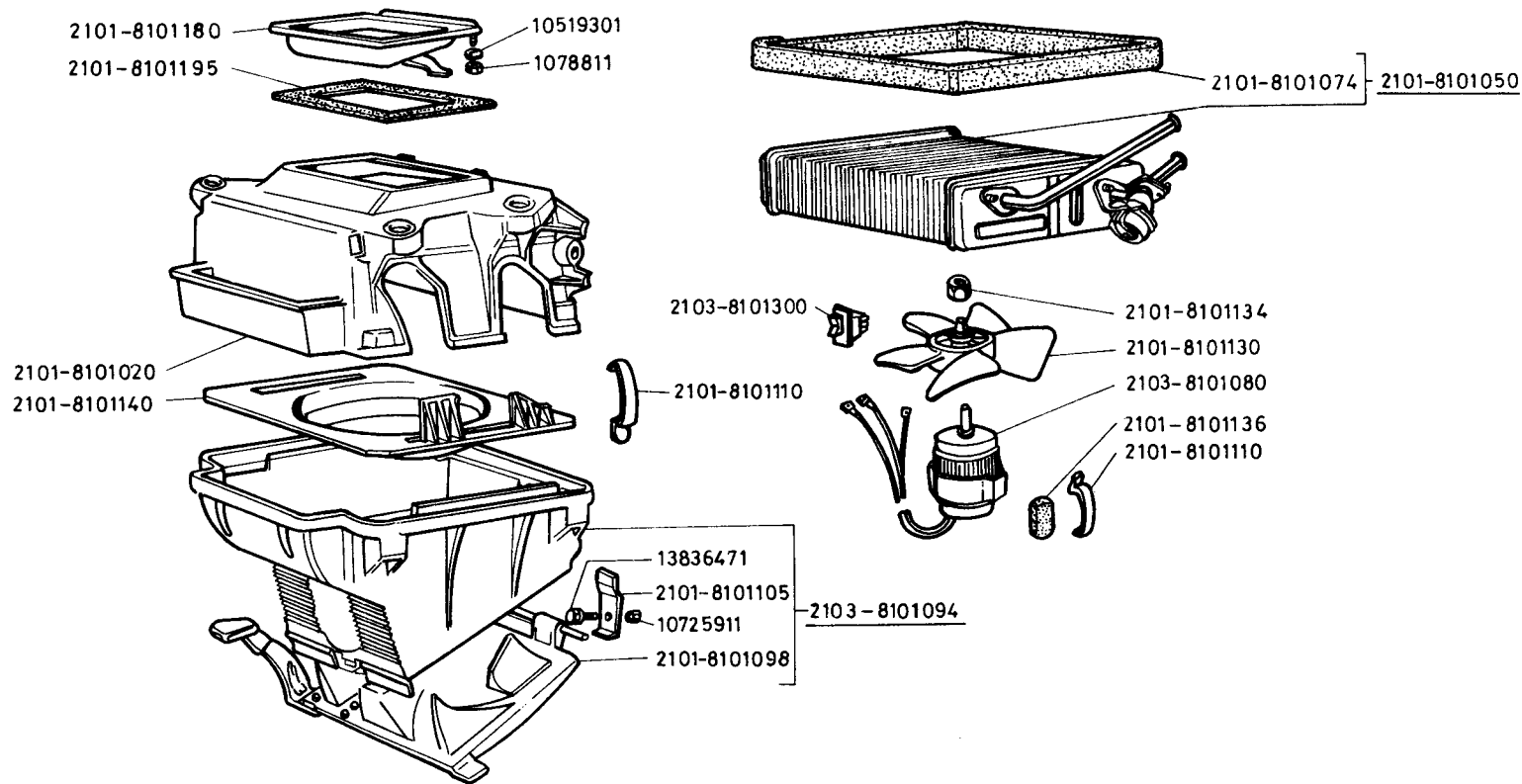


LADA 2101  
 2102  
 21011

80. tábla  
 FŰTŐBERENDEZÉS  
 - 296 -

Táblaszám	Vállalati cikkszám (kódszám)	Cikk kontroll	Gyári cikkszám	Megnevezés	2101	2102	2103	21011	Megjegyzés
80.	5651.53.120.0	70	2101-8101020	E 1.02 alcsoport FÜTŐBERENDEZÉS					
	5651.53.150.0	49	2101-8101050	Légszekrény, felső	1	1		1	
	5651.53.150.0	49	2101-8101050	Fűtőradiátor	1	1		1	
	5651.67.074.0	70	2101-8101074	Fűtőradiátor tömítőkeret	1	1		1	
	5651.67.078.0		2101-8101078	Elektromotor ventilátorral	1	1		1	
	5651.67.000.0	46	2101-8101080	Elektromotor	1	1		1	
	5651.53.181.0	22	2101-8101081	Előtétellenállás	1	1		1	
	5651.53.195.0		2101-8101094	Légszekrény, alsó, teljes	1	1		1	
	5651.53.200.0	76	2101-8101100	Légterelő fedél, alsó	1	1		1	
	5651.67.405.0	81	2101-8101105	Rugó	2	2		2	
	5651.53.210.0	69	2101-8101110	Rögzítőkengyel	6	6		6	
	5651.53.230.0	55	2101-8101130	Ventillátor lapátkerék	1	1		1	
	5651.53.134.0	39	2101-8101134	Anyá	1	1		1	
	5651.53.136.0	27	2101-8101136	Rugalmas gumitámasz	2	2		1	
	5651.53.240.0	48	2101-8101140	Terelőlemez	1	1		1	
	5651.53.280.0	20	2101-8101180	Légterelő fedél, felső	1	1		1	
	5651.53.295.0	80	2101-8101195	Tömítőkeret	1	1		1	
	5651.99.231.0	52	10519301	Alátét 5-ös	4	4		4	

Táblaszám	Vállalati cikkszám (kódszám)	Cikk kontroll	Gyári cikkszám	Megnevezés	2101	2102	2103	21011	Megjegyzés
80.	5651.99.248.0	03	10725911	Alacsony anya M6	2	2		2	
	5651.99.280.0	23	10788811	Alacsony anya M5	4	4		4	
	5651.99.167.0	03	12605270	Rögzítőalátét 5-6s	2	2		2	
	5651.99.345.0		13274001	Csavar M5x12	2	2		2	
	5651.99.082.0	27	13836471	Fogas-peremescsavar M6x16	2	2		2	



LADA 2103

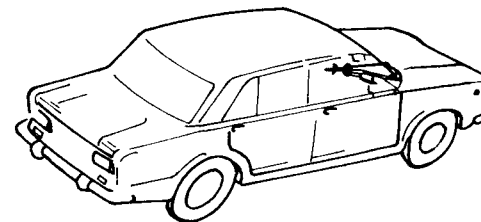
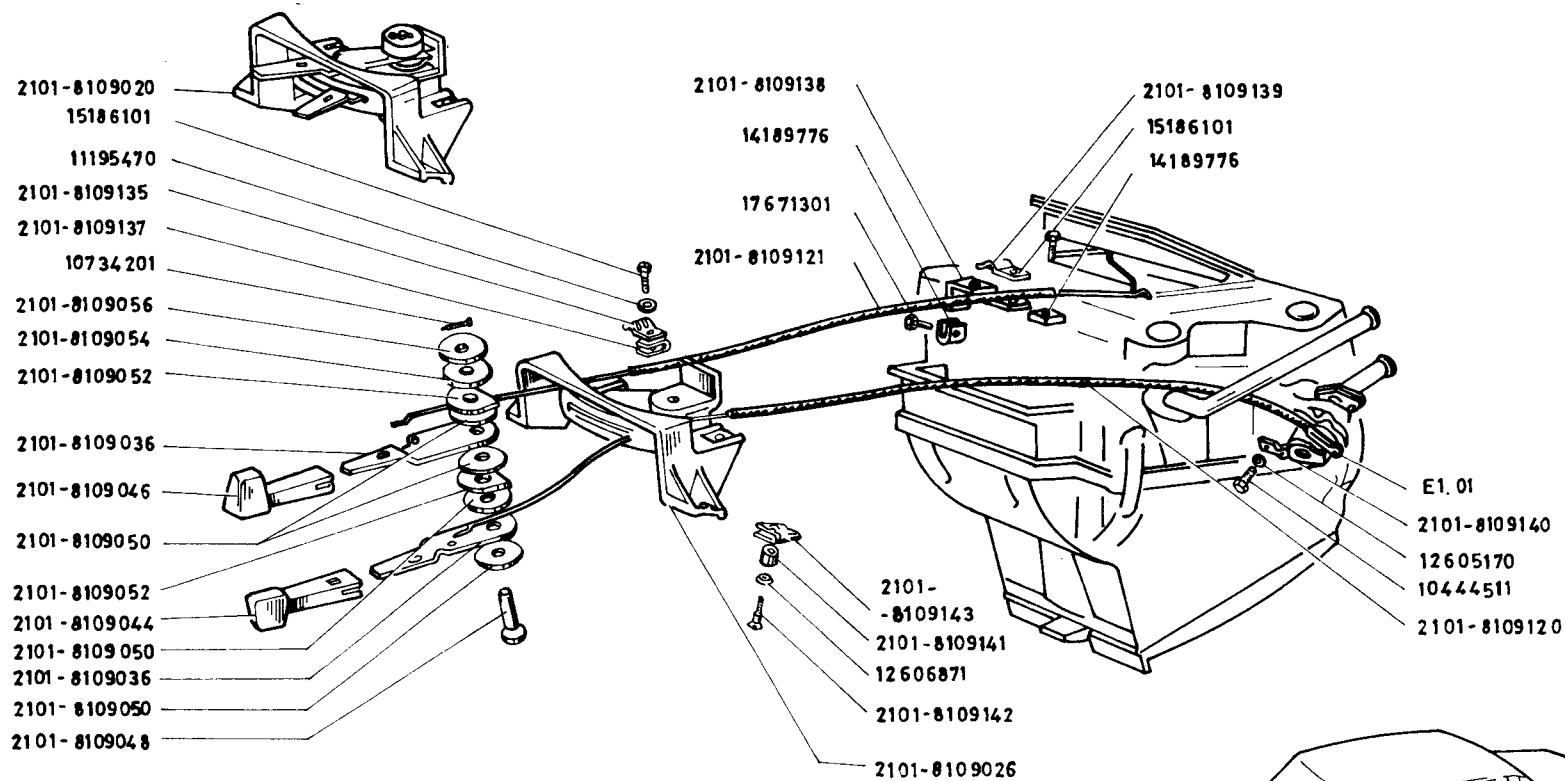
81. tábla  
 FŰTŐBERENDEZÉS

E 102



Táblaszám	Vállalati cikkszám (kódszám)	Cikk kontroll	Gyári cikkszám	Megnevezés	2101	2102	2103	21011	Megjegyzés
81.	5651.53.120.0	70	2101-8101020	E 1.02 alcsoport FÜTŐBERENDEZÉS					
	5651.53.150.0	49	2101-8101050	Légszekrény, felső			1		
	5651.53.134.0	39	2101-8101134	Fűtőradiátor			1		
	5651.67.074.0	70	2101-8101074	Fűtőradiátor tömitőkeret			1		
	5651.67.405.0	81	2101-8101105	Rugó			2		
	5651.53.210.0	69	2101-8101110	Rögzítőkengyel			6		
	5651.53.230.0	55	2101-8101130	Ventillátor lapátkerék			1		
	5651.53.134.0	39	2101-8101134	Anya			1		
	5651.53.136.0	27	2101-8101136	Rugalmas gumitámasz			2		
	5651.53.240.0	48	2101-8101140	Terelőlemez			1		
	5651.53.280.0	20	2101-8101180	Légterelő fedél, felső			1		
	5651.53.295.0	80	2101-8101195	Tömitőkeret			1		
	5653.67.000.0	24	2103-8101080	Elektromotor			1		
	5653.53.194.0	72	2103-8101094	Légszekrény, alsó, teljes			1		
	5653.53.198.0	48	2103-8101098	Légterelő fedél, alsó			1		
	5653.61.280.0	06	2103-8101300	Fűtőmotor kapcsoló			1		
	5651.99.231.0	52	10519301	Alátét 5-ös			2		
	5651.99.248.0	03	10725911	Alacsony anya M6			2		

Táblaszám	Vállalati cikkszám (kódszám)	Cikk kontroll	Gyári cikkszám	Megnevezés	2101	2102	2103	21011	Megjegyzés
81.	5651.99.280.0	23	10788811	Alacsony anya M5			2		
	5651.99.082.0	27	13836471	Fogas-peremes csavar M6x16			2		



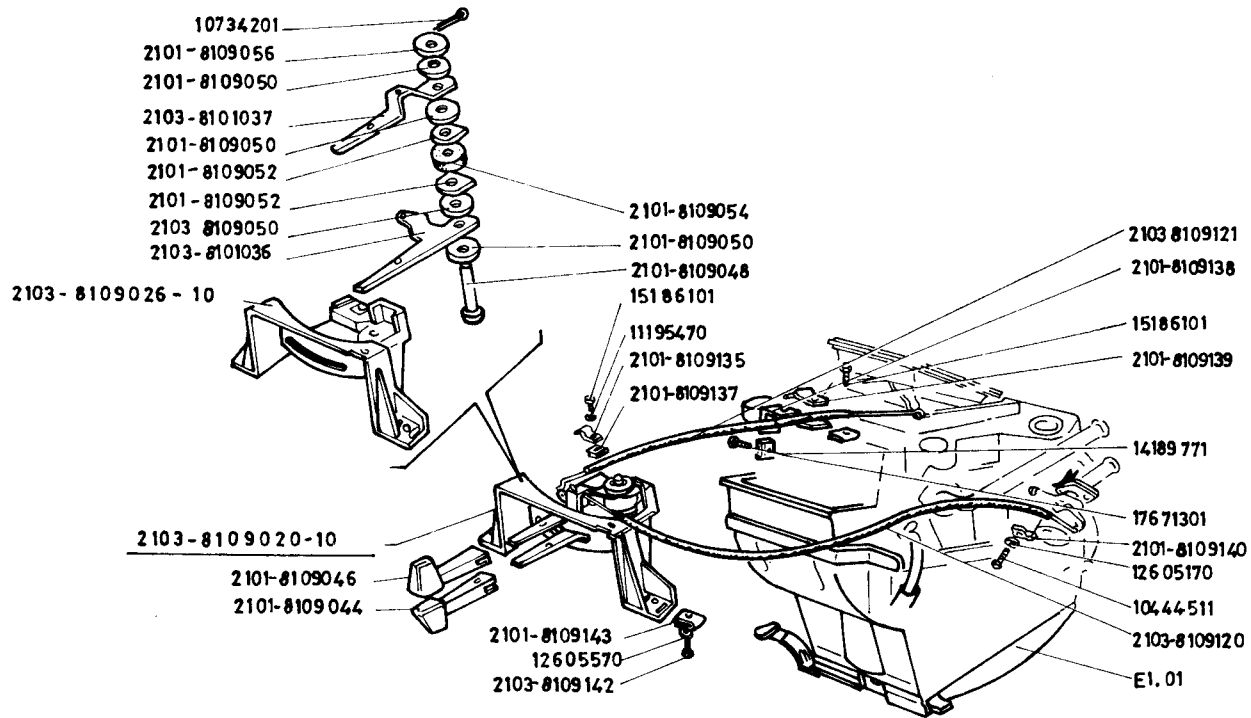
LADA 2101  
 2102  
 21011

82. tábla  
 FŰTŐBERENDEZÉS MŰKÖDTETÉSE

E 103

Táblaszám	Vállalati cikkszám (kódszám)	Cikk kontroll	Gyári cikkszám	Megnevezés	2101	2102	2103	21011	Megjegyzés
82.	5651.53.020.0	78	2101-8109020	E 1.03 alcsoport FÜTŐBERENDEZÉS MŰKÖDTETÉSE					
	5651.53.026.0		2101-8109026	Tartókonzol karokkal	1	1		1	
	5651.53.036.0		2101-8109036	Tartókonzol	1	1		1	
	5651.53.044.0	40	2101-8109044	Szabályozókar	2	2		2	
	5651.53.044.0	40	2101-8109044	Szabályozókar toldat	1	1		1	
	5651.53.046.0	28	2101-8109046	Szabályozókar toldat	1	1		1	
	5651.53.048.0	16	2101-8109048	Tengely	1	1		1	
	5651.53.950.0		2101-8109050	Alátét	4	4		4	
	5651.53.952.0		2101-8109052	Alátét	2	2		2	
	5651.53.954.0		2101-8109054	Gumialátét	1	1		1	
	5651.53.956.0		2101-8109056	Alátét	1	1		1	
	5651.53.920.0	06	2101-8109120	Bowden-huzal	1	1		1	
	5651.53.121.0	64	2101-8109121	Bowden-huzal	1	1		1	
	5651.53.135.0		2101-8109135	Rögzitőbilincs	2	2		2	
	5651.53.137.0	21	2101-8109137	Önvágó-csavar rögzítőfül	2	2		2	
	5651.53.138.0		2101-8109138	Tartólemez	1	1		1	
	5651.53.139.0		2101-8109139	Rögzitőbilincs	1	1		1	

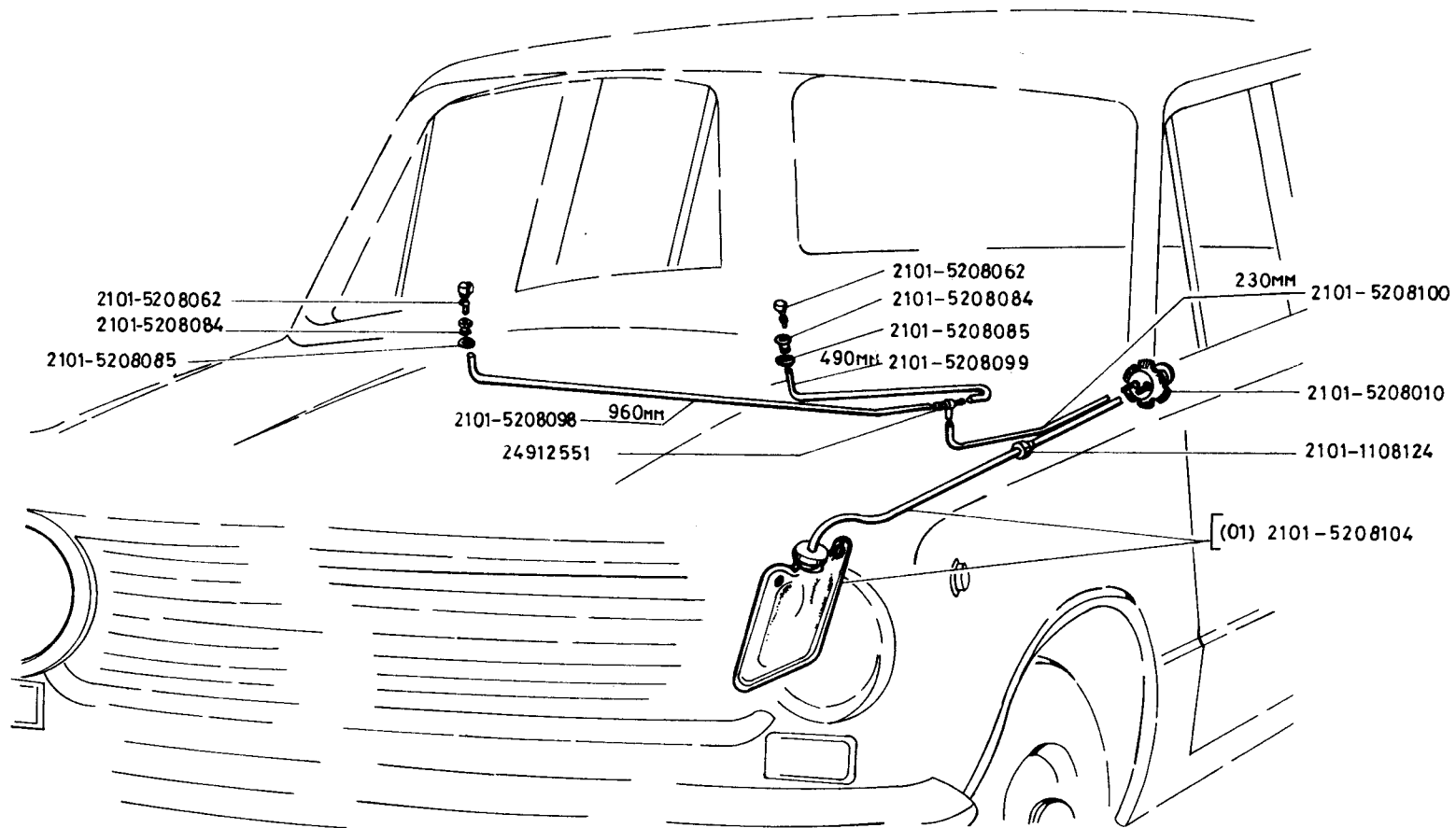
Táblaszám	Vállalati cikkszám (kódszám)	Cikk kontroll	Gyári cikkszám	Megnevezés	2101	2102	2103	21011	Megjegyzés
82.	5651.53.140.0		2101-8109140	Rögzítőbilincs	1	1		1	
	5651.53.141.0		2101-8109141	Persely	2	2		2	
	5651.53.143.0		2101-8109142	Csavar	2	2		2	
	5651.53.142.0	44	2101-8109143	Önvágó-csavar rögzítőfül	2	2		2	
	5651.99.166.0	09	10444511	Csavar M4x10	1	1		1	
	5651.99.279.0	73	10734201	Sasszeg 2x15 mm	1	1		1	
	5651.99.241.0	45	11195470	Rugósalátét 5-ös	2	2		2	
	5651.99.115.0	50	12605170	Rögzítőalátét 4-es	1	1		1	
	5651.99.091.0	26	12606871	Rögzítőalátét 6-os	2	2		2	
	5651.99.192.0	12	14189776	Önvágó-csavar rögzítőfül	2	2		2	
	5651.99.015.0	58	15186101	Önvágó csavar	3	3		3	
	5651.99.085.0	09	17671301	Önvágó csavar	1	1		1	



Táblaszám	Vállalati cikkszám (kódszám)	Cikk kontroll	Gyári cikkszám	Megnevezés	2101	2102	2103	21011	Megjegyzés
83.	5651.53.044.0	40	2101-8109044	E 1.03 alcsoport FÜTŐBERENDEZÉS MŰKÖDTETÉSE			1		
	5651.53.046.0	28	2101-8109046	Szabályozókar toldat			1		
	5651.53.048.0	16	2101-8109048	Tengely			1		
	5651.53.950.0		2101-8109050	Alátét			4		
	5651.53.952.0		2101-8109052	Alátét			2		
	5651.53.955.0		2101-8109054	Gumialátét			1		
	5651.53.956.0		2101-8109056	Alátét			1		
	5651.53.135.0		2101-8109135	Rögzítőbilincs			2		
	5651.53.137.0	21	2101-8109137	Önvágó-csavar rögzítőfül			2		
	5651.53.138.0		2101-8109138	Tartólemez			1		
	5651.53.139.0		2101-8109139	Rögzítőbilincs			1		
	5651.53.140.0		2101-8109140	Rögzítőbilincs			1		
	5651.53.142.0	44	2101-8109143	Önvágó-csavar rögzítőfül			2		
	5653.53.136.0		2103-8101036	Szabályozókar			1		
	5653.53.137.0		2103-8101037	Szabályozókar			1		
	5653.53.120.0	48	2103-8109020-10	Tartókonzol karokkal			1		
	5653.53.126.0		2103-8109026-10	Tartókonzol			1		

Táblaszám	Vállalati cikkszám (kódszám)	Cikk kontroll	Gyári cikkszám	Megnevezés	2101	2102	2103	21011	Megjegyzés
83.	5653.53.122.0	36	2103-8109120	Bowden-huzal			1		
	5653.53.121.0	42	2103-8109121	Bowden-huzal			1		
	5653.53.142.0	22	2103-8109142	Csavar			2		
	5651.99.166.0	09	10444511	Csavar M4x10			1		
	5651.99.279.0	73	1734201	Sasszeg 2x15 mm			1		
	5651.99.314.0		1195470	Rugósalátét 5-ös			2		
	5651.99.115.0	50	12605170	Rögzítőalátét 4-es			1		
	5651.99.080.0	39	12605570	Rögzítőalátét 8-as			2		
	5651.99.360.0		14189771	Önvágó-csavar rögzítőfül			2		
	5651.99.015.0	58	15186101	Önvágó csavar			3		
	5651.99.085.0	09	17671301	Önvágó csavar			1		



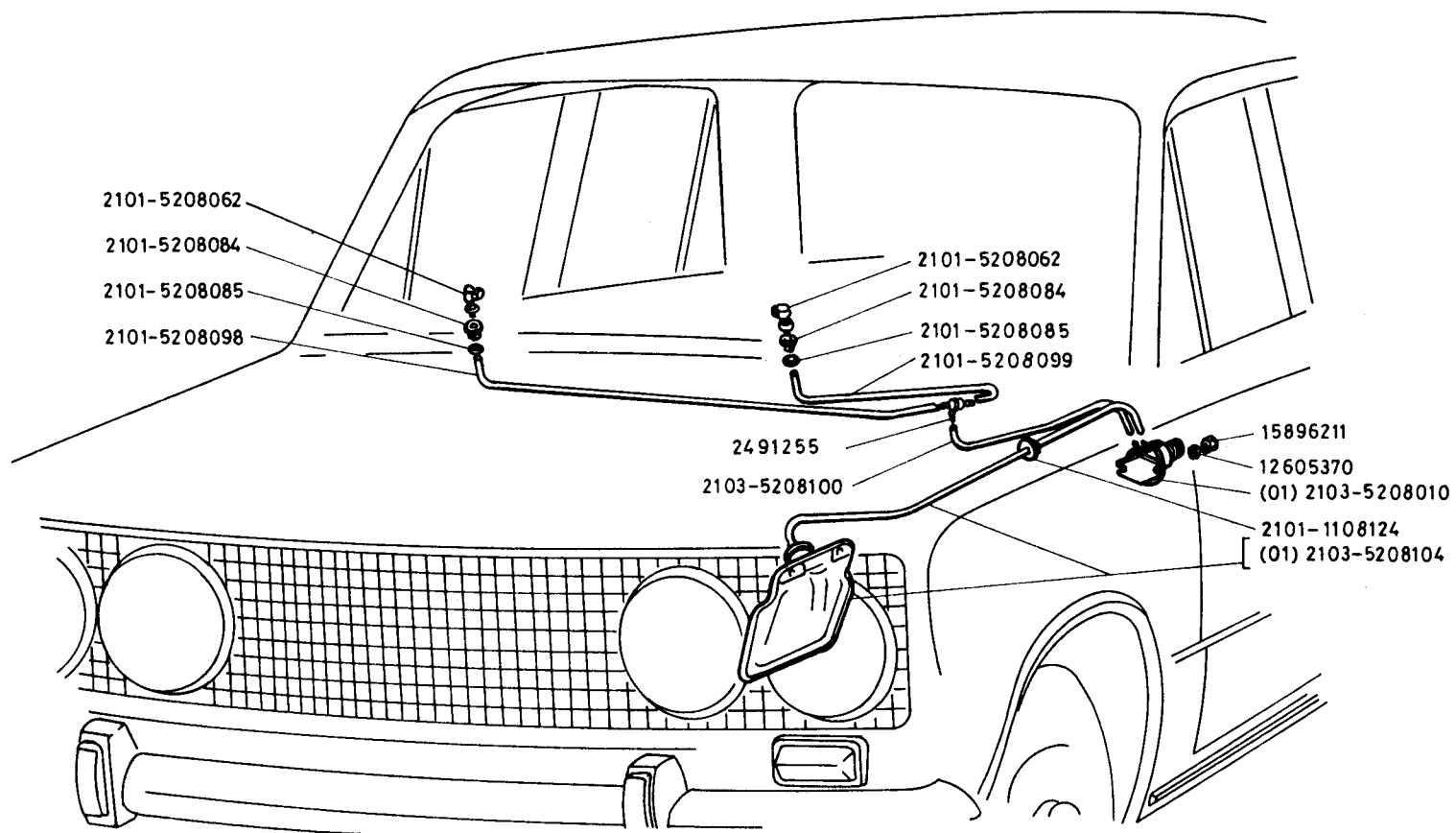


LADA 2101  
2102  
21011

84. tábla  
ABLAKMOSÓ BERENDEZÉS

E 107

Táblaszám	Vállalati cikkszám (kódszám)	Cikk kontroll	Gyári cikkszám	Megnevezés	2101	2102	2103	21011	Megjegyzés
				E 1.07 alcsoport ABLAKMOSÓ BERENDEZÉS					
84.	5651.06.724.0	21	2101-1108124	Tömités	2	2		2	
	5651.68.310.0	06	2101-5208010	Ablakmosó szivattyu	1	1			
	5651.68.311.0	97	2101-5208062	Ablakmosó fuvóka	2	2		2	
	5651.68.312.0	91	2101-5208084	Persely	2	2		2	
	5651.68.314.0	79	2101-5208085	Gyűrű	2	2		2	
	5651.91.598.0	16	2101-5208098	Csővezeték	1	1		1	
	5651.91.599.0	10	2101-5208099	Csővezeték	1	1		1	
	5651.68.330.0	89	2101-5208100	Csővezeték	1	1			
	5651.68.320.0	96	2101-5208104	Ablakmosó tartály	1	1			
	5654.71.310.0		21011-3709310	Ablakmosó szivattyu				1	
	5641.		24912551	Hármas elágazó	1	1		1	

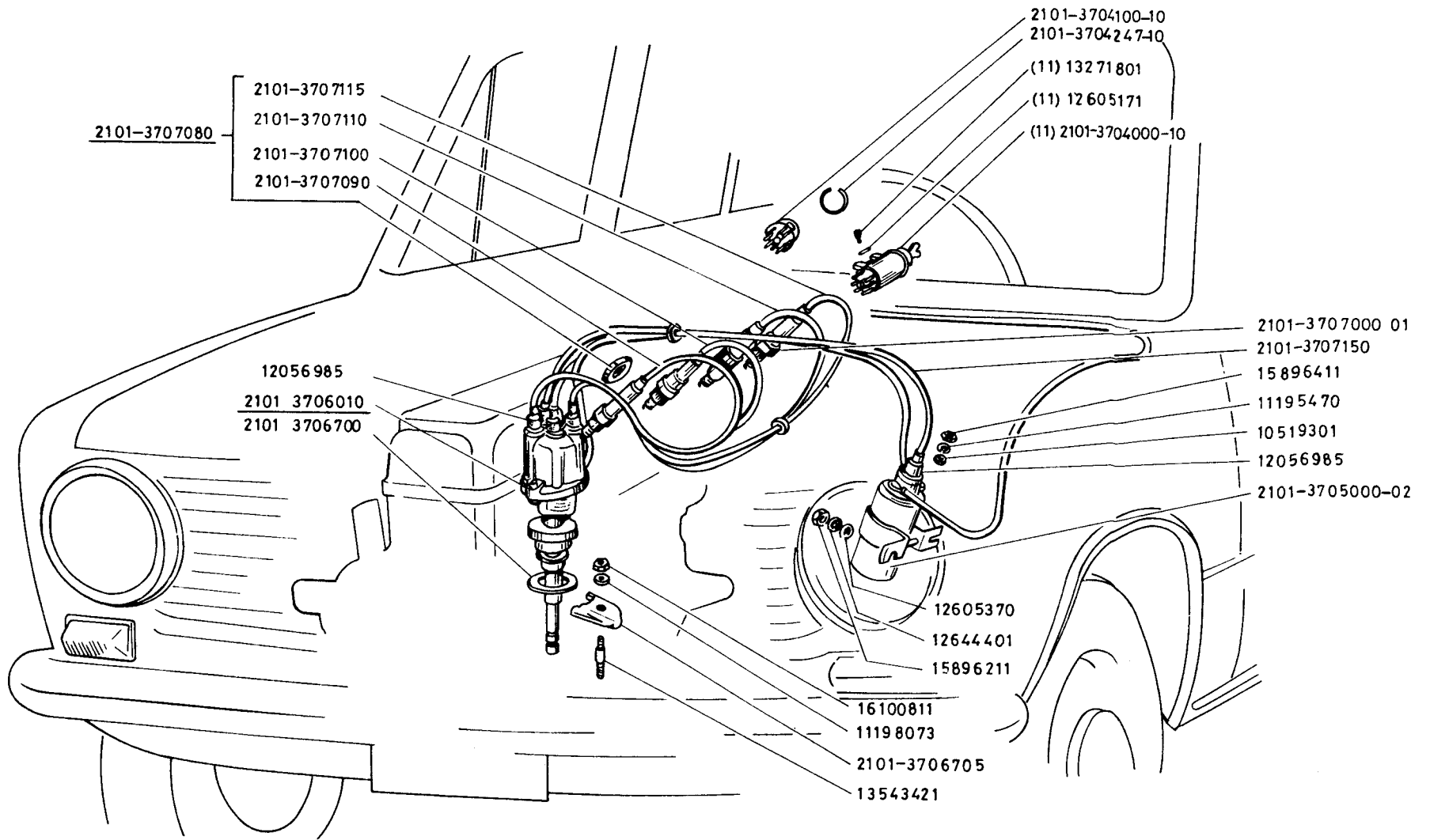


LADA 2103

85. tábla  
 ABLAKMOSÓ BERENDEZÉS

E 107

Táblaszám	Vállalati cikkszám (kódszám)	Cikk kontroll	Gyári cikkszám	Megnevezés	2101	2102	2103	21011	Megjegyzés
				E 1.07 alcsoport ABLAKMOSÓ BERENDEZÉS					
85.	5651.06.724.0	21	2101-1108124	Tömités			2		
	5651.68.311.0	97	2101-5208062	Fuvóka			2		
	5651.68.312.0	91	2101-5208084	Persely			2		
	5651.68.314.0	79	2101-5208085	Gyűrű			2		
	5651.91.598.0	16	2101-5208098	Hajlékony cső			1		
	5651.91.599.0	10	2101-5208099	Hajlékony cső			1		
	5653.68.310.0	81	2103-5208010	Ablakmosó szivattyu			1		
	5653.68.311.0	75	2103-5208100	Hajlékony cső			1		
	5653.68.320.0	74	2103-5208104	Tartály			1		
	5651.99.327.0		12605370	Rögzítőalátét 6-os			2		
	5651.99.076.0	10	15896211	Anyá M6			2		
	5651.99.102.0	75	24912551	Hármas elágazó			1		



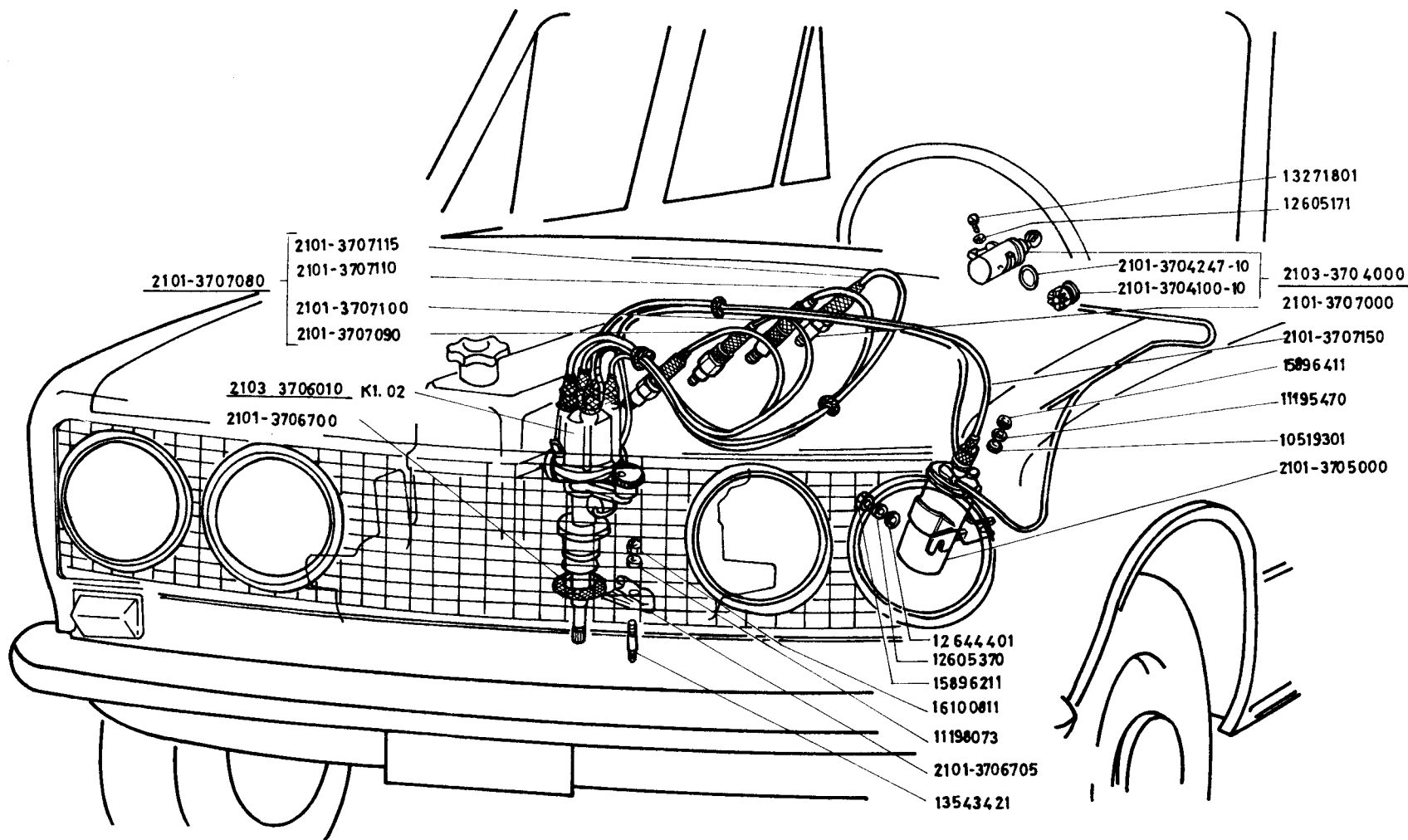
LADA 2101  
2102  
21011

86. tábla  
GYUJTÁSI RENDSZER

K 101

Táblaszám	Vállalati cikkszám (kódszám)	Cikk kontroll	Gyári cikkszám	Megnevezés	2101	2102	2103	21011	Megjegyzés
				K 1.01 alcsoport GYUJTÁSI RENDSZER					
86.	5651.61.010.1	88	2101-3704000-10	Gyujtáskapcsoló	1	1		1	
	5651.61.410.0		2101-3704100-10	Kapcsolószerkezet	1	1		1	
	5651.61.470.0		2101-3704247-10	Rugósgyűrű	1	1		1	
	5651.66.102.0		2101-3705002-02	Gyujtótranszformátor	1	1		1	
	5651.66.060.0	13	2101-3706010	Gyujtáselosztó, teljes	1	1		1	
	5651.66.700.0	96	2101-3706700	Szigetelő alátét	1	1		1	
	5651.66.705.0	66	2101-3706705	Rögzítőlemez	1	1		1	
	5651.60.290.0	30	2101-3707000-02	Gyujtógyertya	4	4		4	
	5651.60.280.0	37	2101-3707080	Kábelköteg	1	1		1	
	5651.60.090.0	46	2101-3707090	Gyertyakábel 1. henger	1	1		1	
	5651.60.100.0	04	2101-3707100	Gyertyakábel 2. henger	1	1		1	
	5651.60.110.0	94	2101-3707110	Gyertyakábel 3. henger	1	1		1	
	5651.60.115.0	64	2101-3707115	Gyertyakábel 4. henger	1	1		1	
	5651.60.150.0	66	2101-3707150	Gyujtókábel	1	1		1	
	5651.99.231.0	52	10519301	Alátét 5-ös	2	2		2	
	5651.99.241.0	45	11195470	Rugósalátét 5-ös	2	2		2	
	5651.99.253.0	26	11198073	Rugósalátét, kupos 8-as	1	1		1	

Táblaszám	Vállalati cikkszám (kódszám)	Cikk kontroll	Gyári cikkszám	Megnevezés	2101	2102	2103	21011	Megjegyzés
86.	5651.99.326.0		12605171	Rögzítőalátét 4-es	2	2		2	
	5651.99.327.0		12605370	Rögzítőalátét 6-os	2	2		2	
	5651.99.337.0		12644401	Alátét 6-os	2	2		2	
	5651.99.092.0	20	13271801	Csavar M4x8	2	2		2	
	5651.99.093.0	14	13543421	Tőcsavar M8x28	1	1		1	
	5651.99.076.0	10	15896211	Anya M6	2	2		2	
	5651.99.242.0	39	15896411	Anya M5	2	2		2	
	5651.99.251.0	38	16100811	Anya M8	1	1		1	



LADA 2103

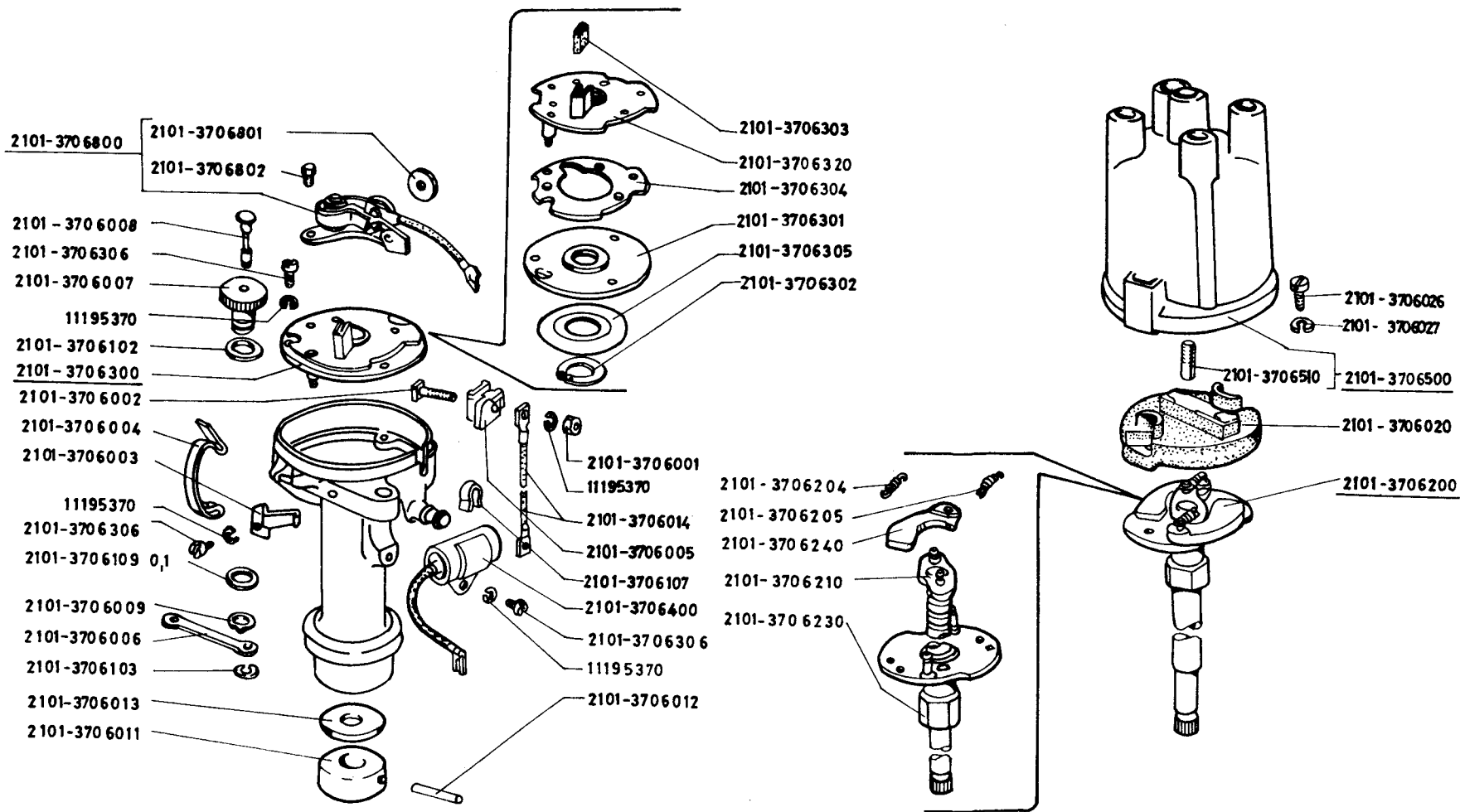
87. tábla  
GYUJTÁSI RENDSZER

K 101



Táblaszám	Vállalati cikkszám (kódszám)	Cikk kontroll	Gyári cikkszám	Megnevezés	2101	2102	2103	21011	Megjegyzés
87.	5651.61.410.0		2101-3704100-10	K 1.01 alcsoport GYUJTÁSI RENDSZER					
	5651.61.470.0		2101-3704247-10	Kapcsolószerkezet			1		
	5651.66.010.0	48	2101-3705000	Rugósgyűrű			1		
	5651.66.700.0	96	2101-3706700	Gyújtótranszformátor			1		
	5651.66.705.0	66	2101-3706705	Szigetelő alátét			1		
	5651.60.290.0	30	2101-3707000	Rögzítőlemez			1		
	5651.60.280.0	37	2101-3707080	Gyújtógyertya			4		
	5651.60.090.0	46	2101-3707090	Kábelköteg			1		
	5651.60.100.0	04	2101-3707100	Gyertyakábel 1. henger			1		
	5651.60.110.0	94	2101-3707110	Gyertyakábel 2. henger			1		
	5651.60.115.0	64	2101-3707115	Gyertyakábel 3. henger			1		
	5651.60.150.0	66	2101-3707150	Gyertyakábel 4. henger			1		
	5653.61.400.0		2103-3704000	Gyújtókábel			1		
	5653.66.060.0	88	2103-3706010	Gyújtáskapcsoló			1		
	5651.99.231.0	52	10519301	Gyújtáselosztó, teljes			2		
	5651.99.241.0	45	11195470	Alátét 5-ös			2		
	5651.99.253.0	26	11198073	Rugósalátét 5-ös			1		
				Rugósalátét, kupos, 8-as					

Táblaszám	Vállalati cikkszám (kódszám)	Cikk kontroll	Gyári cikkszám	Megnevezés	2101	2102	2103	21011	Megjegyzés
87.	5651.99.326.0		12605171	Rögzítőalátét 4-es			2		
	5651.99.327.0		12605370	Rögzítőalátét 6-os			2		
	5651.99.337.0		12644401	Alátét 6-os			2		
	5651.99.092.0	20	13271801	Csavar M4x8			2		
	5651.99.093.0	14	13543421	Tőcsavar M8x28			1		
	5651.99.235.0	28	15896211	Anyá M6			2		
	5651.99.242.0	39	15896411	Anyá M5			2		
	5651.99.251.0	38	16100811	Anyá M8			1		



LADA 2101  
 2102  
 2103  
 21011

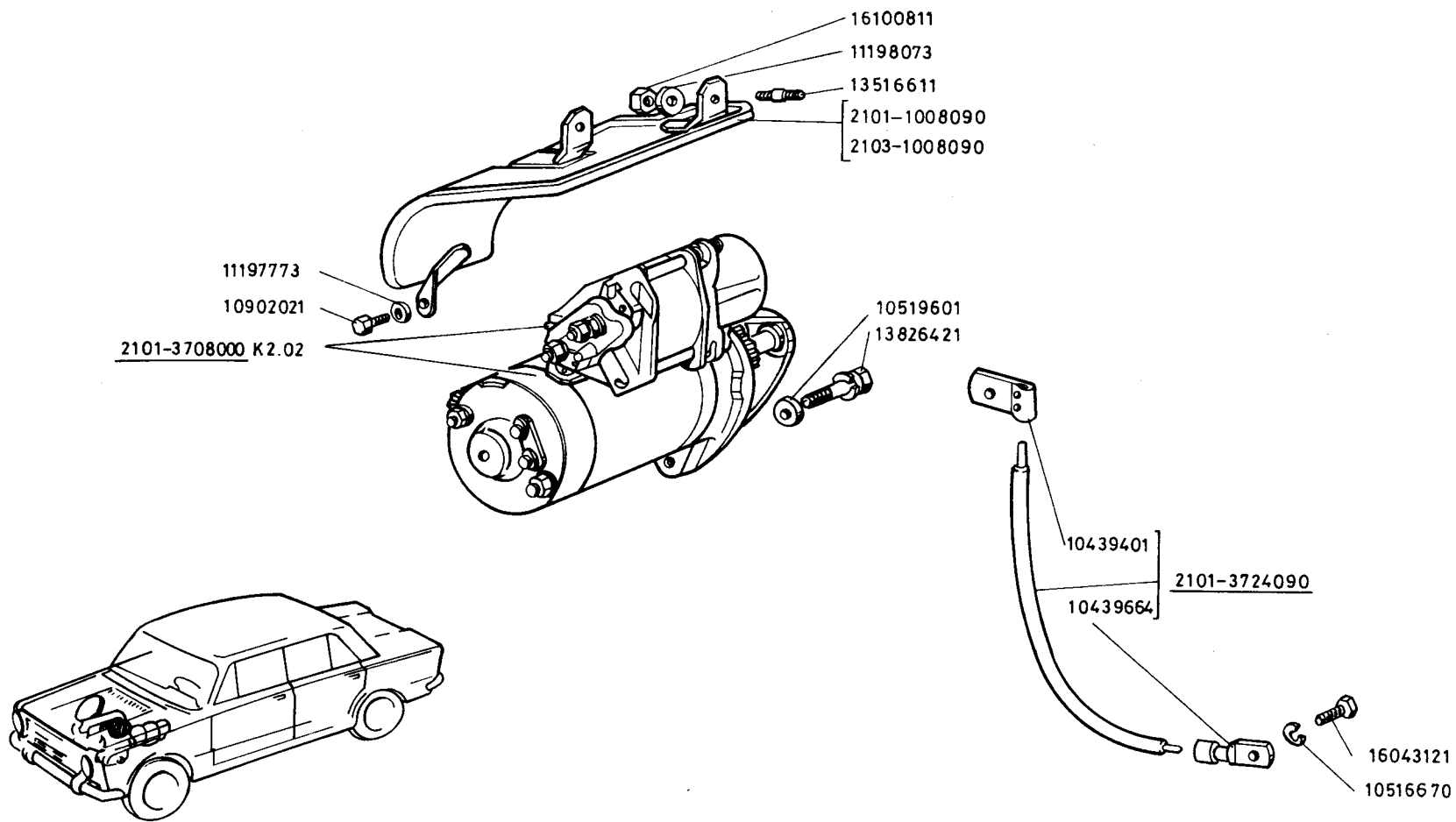
88. tábla  
 GYUJTÁSELOSZTÓ

K 102

Táblaszám	Vállalati cikkszám (kódszám)	Cikk kontroll	Gyári cikkszám	Megnevezés	2101	2102	2103	21011	Megjegyzés
				K 1.02 alcsoport GYUJTÁSELOSZTÓ					
88.	5651.66.101.0		2101-3706001	Anya	1	1	1	1	
	5651.66.112.0		2101-3706002	Csavar	1	1	1	1	
	5651.66.113.0		2101-3706003	Rugó	1	1	1	1	
	5651.66.114.0		2101-3706004	Fedélrögзитő rugó	2	2	2	2	
	5651.66.017.0	06	2101-3706005	Szigetelő betét	1	1	1	1	
	5651.66.116.0		2101-3706006	Huzókar	1	1	1	1	
	5651.66.117.0		2101-3706007	Oktánszabályozó csavar	1	1	1	1	
	5651.66.118.0		2101-3706008	Rögзитőcsap	1	1	1	1	
	5651.66.119.0		2101-3706009	Biztosítógyűrű	1	1	1	1	
	5651.66.012.0	36	2101-3706011	Meghajtó tárcsa	1	1	1	1	
	5651.66.013.0	30	2101-3706012	Tőcsavar	1	1	1	1	
	5651.66.123.0		2101-3706013	Alátét	1	1	1	1	
	5651.66.124.0		2101-3706014	Vezeték	1	1	1	1	
	5651.66.002.1	38	2101-3706020	Elosztópipa	1	1	1	1	
	5651.66.126.0		2101-3706026	Csavar	2	2	2	2	
	5651.66.127.0		2101-3706027	Alátét	2	2	2	2	
	5651.66.132.0		2101-3706102	Alátét 0,2 mm	2	2	2	2	

Táblaszám	Vállalati cikkszám (kódszám)	Cikk kontroll	Gyári cikkszám	Megnevezés	2101	2102	2103	21011	Megjegyzés
88.	5651.66.133.0		2101-3706103	Alátét	2	2	2	2	
	5651.66.137.0		2101-3706107	Kenőnyílás zárófedél	1	1	1	1	
	5651.66.139.0		2101-3706109	Alátét 0,1 mm	-	-	-	-	
	5651.66.007.1	08	2101-3706200	Röpsúlyos gyujtásszabályozó	1	1	1	1	
	5651.66.014.1	19	2101-3706204	Röpsúly-rugó	1	1	1	1	
	5651.66.016.1	07	2101-3706205	Röpsúly-rugó	1	1	1	1	
	5651.66.021.0	35	2101-3706210	Megszakító tengely	1	1	1	1	
	5651.66.006.1	14	2101-3706230	Megszakító bütyök	1	1	1	1	
	5651.66.011.0	42	2101-3706240	Röpsúly	2	2	2	2	
	5651.66.063.0	92	2101-3706300	Alaplap	1	1	1	1	
	5651.66.131.0		2101-3706301	Tárcsa	1	1	1	1	
	5651.66.134.0		2101-3706302	Biztosítógyűrű	1	1	1	1	
	5651.66.003.0	37	2101-3706303	Kenőfilc	1	1	1	1	
	5651.66.144.0		2101-3706304	Tárcsa	1	1	1	1	
	5651.66.145.0		2101-3706305	Rugó	1	1	1	1	
	5651.66.146.0		2101-3706306	Csavar	5	5	5	5	
	5651.66.147.0		2101-3706320	Tárcsa	1	1	1	1	
	5651.66.221.2	09	2101-3706400	Kondenzátor	1	1	1	1	
	5651.66.001.1	44	2101-3706500	Elosztófedél	1	1	1	1	
	5651.66.018.0	97	2101-3706510	Őrintkező-szénkefe	1	1	1	1	
	5651.66.005.1	20	2101-3706800	Megszakítópár, teljes	1	1	1	1	

Táblaszám	Vállalati cikkszám (kódszám)	Cikk kontroll	Gyári cikkszám	Megnevezés	2101	2102	2103	21011	Megjegyzés
88.	5651.66.151.0		2101-3706801	Persely	1	1	1	1	
	5651.66.152.0		2101-3706802	Csavar	2	2	2	2	
	5651.99.285.0	90	11195370	Rugósalátét 4-es	6	6	6	6	



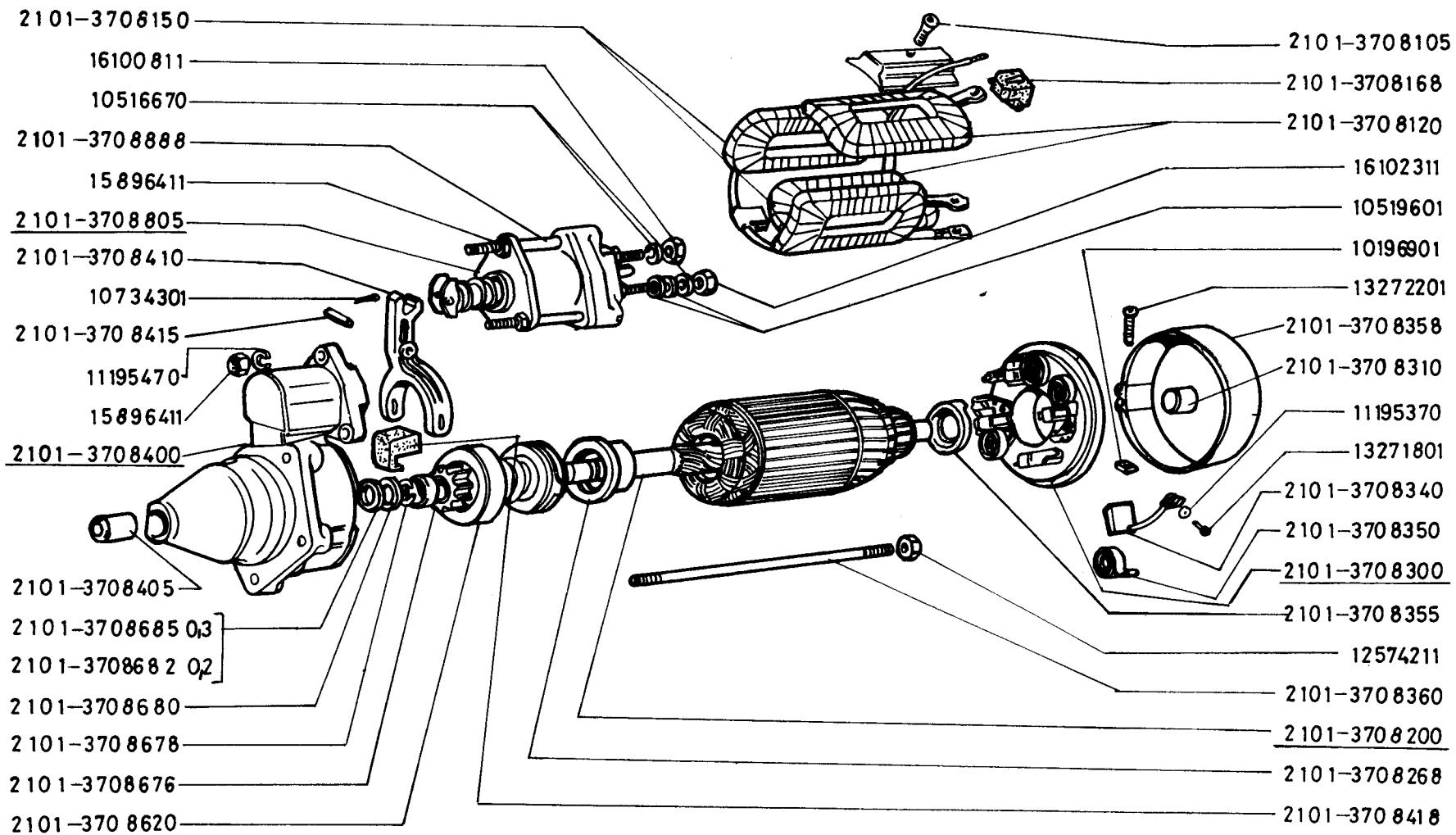
LADA 2101  
 2102  
 2103  
 21011

89. tábla  
 INDITÓMOTOR

K 201

Táblaszám	Vállalati cikkszám (kódszám)	Cikk kontroll	Gyári cikkszám	Megnevezés	2101	2102	2103	21011	Megjegyzés
				K 2.01 alcsoport INDITÓMOTOR					
89.	5651.04.090.0	70	2101-1008090	Inditómotor védőpajzs	1	1		1	
	5651.71.280.0	18	2101-3708000	Inditómotor	1	1	1	1	
	5651.71.090.0	27	2101-3724090	Vezeték	1	1	1	1	
	5653.04.090.0	48	2103-1008090	Inditómotor védőpajzs			1		
	5651.99.305.0		10439401	Kábelsaru	1	1	1	1	
	5651.99.306.0		10439664	Kábelsaru	1	1	1	1	
	5651.99.277.0	85	10516670	Rugósalátét 8-as	1	1	1	1	
	5651.99.227.0	23	10519601	Alátét 8-as	3	3	3	3	
	5651.99.163.0	27	10902021	Csavar M6x12	1	1	1	1	
	5651.99.172.0	26	11197773	Rugósalátét, kupos, 6-os	1	1	1	1	
	5651.99.253.0	26	11198073	Rugósalátét, kupos, 8-as	2	2	2	2	
	5651.99.611.0	34	13516611	Tőcsavar M8x16	2	2	2	2	
	5651.99.095.0	02	13826421	Csavar rugósalátéttel M8x40	3	3	3	3	
	5651.99.099.0	75	16043121	Csavar M8x14	1	1	1	1	
	5651.99.251.0	38	16100811	Anyá M8	2	2	2	2	





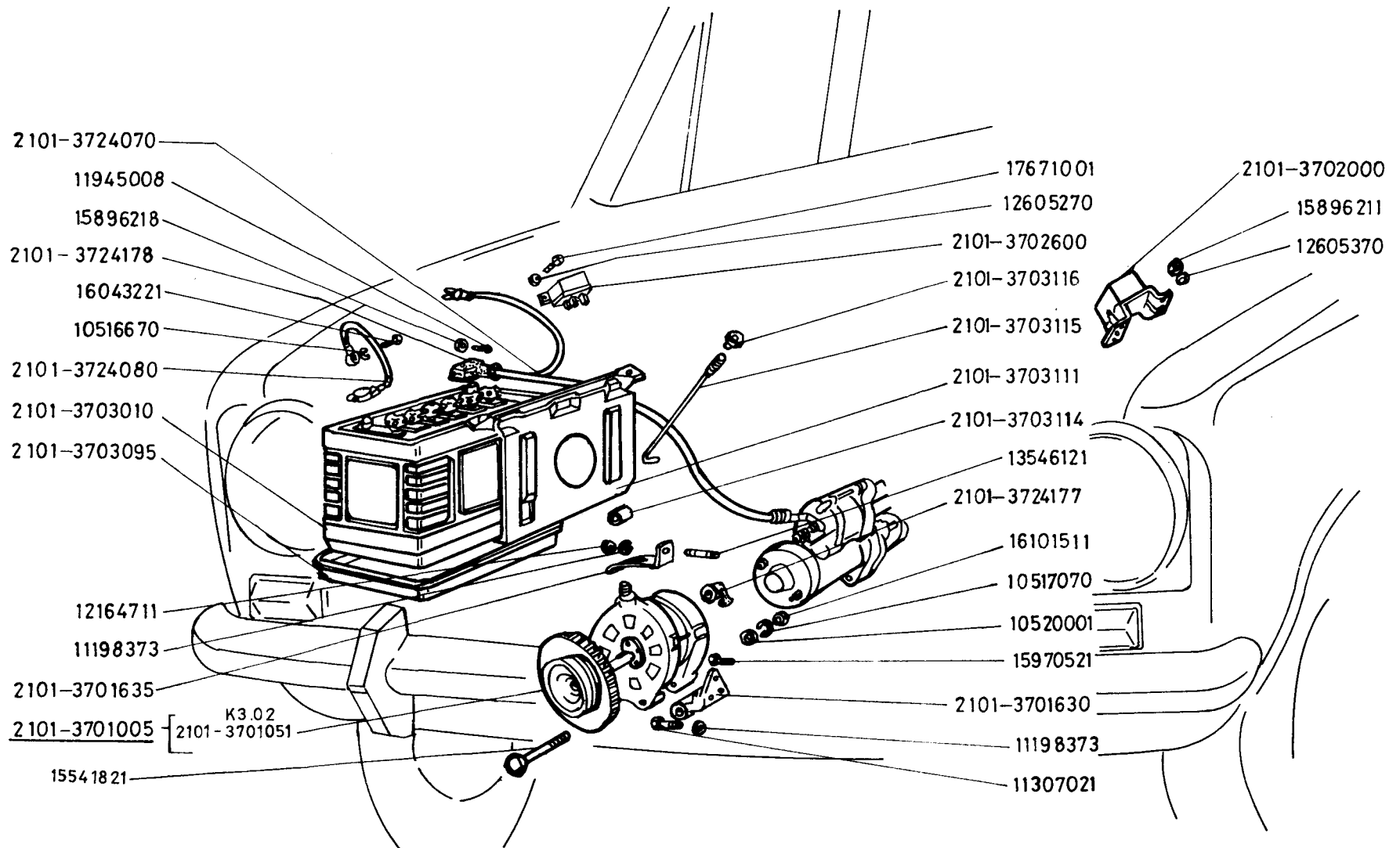
LADA 2101  
2102  
2103  
21011

90. tábla  
INDITÓMOTOR

K 202

Táblaszám	Vállalati cikkszám (kódszám)	Cikk kontroll	Gyári cikkszám	Megnevezés	2101	2102	2103	21011	Megjegyzés
				K 2.02 alcsoport INDITÓMOTOR					
90.	5651.71.125.0		2101-3708105	Csavar	4	4	4	4	
	5651.71.120.0	68	2101-3708120	Gerjesztőtekerecs	1	1	1	1	
	5651.71.150.0	47	2101-3708150	Gerjesztőtekerecs	1	1	1	1	
	5651.71.168.1	84	2101-3708168	Szigetelő alátét	1	1	1	1	
	5651.61.270.0	30	2101-3708200	Forgórész	1	1	1	1	
	5651.71.268.1	76	2101-3708268	Határoló persely	1	1	1	1	
	5651.71.300.1	61	2101-3708300	Pajzs, hátsó, teljes	1	1	1	1	
	5651.71.302.0	54	2101-3708310	Csapágypersely, hátsó	1	1	1	1	
	5651.71.015.0	53	2101-3708340	Szénkefe	4	4	4	4	
	5651.71.050.0		2101-3708350	Szénkefe rugó	4	4	4	4	
	5651.71.805.0	93	2101-3708355	Támasztótárcsa	1	1	1	1	
	5651.71.358.0		2101-3708358	Porvédő burkolat	1	1	1	1	
	5651.71.360.1	19	2101-3708360	Tőcsavar	2	2	2	2	
	5651.71.012.1	66	2101-3708400	Pajzs, mellső	1	1	1	1	
	5651.71.045.0		2101-3708405	Csapágypersely, mellső	1	1	1	1	
	5651.71.040.0	62	2101-3708410	Kapcsolóvilla	1	1	1	1	
	5651.71.115.1	40	2101-3708415	Csapszeg	1	1	1	1	

Táblaszám	Vállalati cikkszám (kódszám)	Cikk kontroll	Gyári cikkszám	Megnevezés	2101	2102	2103	21011	Megjegyzés
90.	5651.71.018.1	30	2101-3708418	Ütközőgumi	1	1	1	1	
	5651.71.083.1	11	2101-3708620	Fogaskerék szabadonfutó kapcsolóval	1	1	1	1	
	5651.71.067.0	06	2101-3708676	Támasztógyűrű	1	1	1	1	
	5651.71.607.1	92	2101-3708678	Rögzítőgyűrű	1	1	1	1	
	5651.71.680.0		2101-3708680	Alátét	1	1	1	1	
	5651.71.682.0	71	2101-3708682	Alátét 0,2 mm	-	-	-	-	x
	5651.71.685.0	53	2101-3708685	Alátét 0,3 mm	-	-	-	-	x
	5651.71.131.1	50	2101-3708805	Kapcsolórelé	1	1	1	1	
	5651.71.188.0		2101-3708888	Csavar	3	3	3	3	
	5651.99.291.0	10	10196901	Négyzetes anya M4	1	1	1	1	
	5651.99.277.0	85	10516670	Rugósalátét 8-as	2	2	2	2	
	5651.99.227.0	23	10519601	Alátét 8-as	2	2	2	2	
	5651.99.247.0	09	10734301	Sasszeg 2x20 mm	1	1	1	1	
	5651.99.285.0	90	11195370	Rugósalátét 4-es	4	4	4	4	
	5651.99.241.0	45	11195470	Rugósalátét 5-ös	3	3	3	3	
	5651.99.108.0	39	12574211	Önzáróanya M6	2	2	2	2	
	5651.99.092.0	20	13271801	Csavar M4x8	4	4	4	4	
	5651.99.312.0		13272201	Csavar M4x16	1	1	1	1	
	5651.99.242.0	39	15896411	Anyá M5	6	6	6	6	
	5651.99.251.0	38	16100811	Anyá M8	1	1	1	1	
	5651.99.077.0	04	16102311	Alacsony anya M8	1	1	1	1	



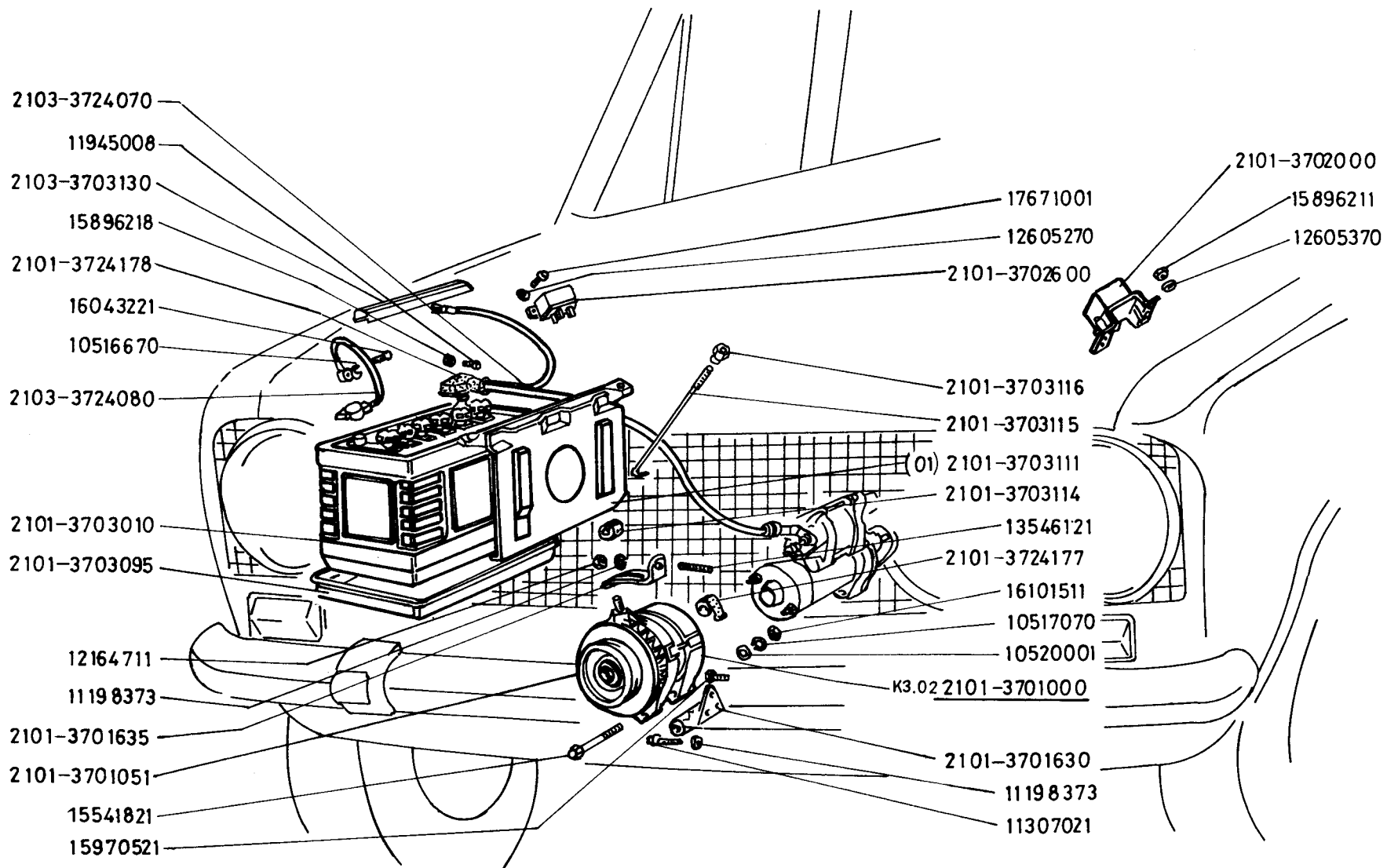
LADA 2101  
 2102  
 21011

91. tábla  
 AKKUMULÁTOR ÉS GENERÁTOR

K 301

Táblaszám	Vállalati cikkszám (kódszám)	Cikk kontroll	Gyári cikkszám	Megnevezés	2101	2102	2103	21011	Megjegyzés
91.	5651.70.000.1	94	2101-3701005	Generátor szijtácsával, teljes	1	1		1	
	5651.70.051.0	58	2101-3701051	Szijtárca	1	1		1	
	5651.70.630.0	30	2101-3701630	Generátor tartóbak	1	1		1	
	5651.70.635.0	97	2101-3701635	Szijfeszitőpánt	1	1		1	
	5651.70.100.0	91	2101-3702000	Feszültségszabályozó	1	1		1	
	5651.67.413.0	86	2101-3702600	Relé	1	1		1	
	5894.12.056.0		2101-3703010	Akkumulátor	1	1		1	
	5651.54.695.0	39	2101-3703095	Tartótálca	1	1		1	
	5651.54.611.0	22	2101-3703111	Akkumulátor rögzítőlemez	1	1		1	
	5651.54.114.0	44	2101-3703114	Gumibetét	2	2		2	
	5651.54.315.0	22	2101-3703115	Feszítőcsavar	2	2		2	
	5651.54.616.0	89	2101-3703116	Anyá	2	2		2	
	5651.60.470.0	28	2101-3724070	Főkábel	1	1		1	
	5651.60.480.0	21	2101-3724080	Test-kábel	1	1		1	
	5651.60.677.0	67	2101-3724177	Gumisapka	1	1		1	
	5651.54.678.0	35	2101-3724178	Kábelsaru védősapka	1	1		1	
	5651.99.277.0	85	10516670	Rugós alátét 8-as	1	1		1	

Táblaszám	Vállalati cikkszám (kódszám)	Cikk kontroll	Gyári cikkszám	Megnevezés	2101	2102	2103	21011	Megjegyzés
91.	5651.99.246.0	15	10517070	Rugósalátét 12-es	1	1		1	
	5651.99.269.0	80	10520001	Alátét 12-es	1	1		1	
	5651.99.086.0	03	11198373	Rugósalátét, kupos, 10-es	3	3		3	
	5651.99.087.0	94	11307021	Csavar M10x1, 25x40	2	2		2	
	5651.99.088.0	88	11945008	Csavar M6x30	1	1		1	
	5651.99.287.0	78	12164711	Anyá M10x1, 25	1	1		1	
	5651.99.167.0	03	12605270	Rögzítőalátét 5-ös	2	2		2	
	5651.99.327.0		12605370	Rögzítőalátét 6-os	2	2		2	
	5651.99.094.0	08	13546121	Tőcsavar M10x1, 25x20	1	1		1	
	5651.99.097.0	87	15541821	Csavar M12x1, 25x120	1	1		1	
	5651.99.076.0	10	15896211	Anyá M6	2	2		2	
	5651.99.367.0		15896218	Anyá M6	1	1		1	
	5651.99.098.0	81	15970521	Csavar M10x1, 25x20	1	1		1	
	5651.99.267.0	92	16043221	Csavar M8x16	1	1		1	
	5651.99.151.0	46	16101511	Anyá M12x1, 25	1	1		1	
	5651.99.271.0	24	17671001	Önvágó csavar	2	2		2	



LADA 2103

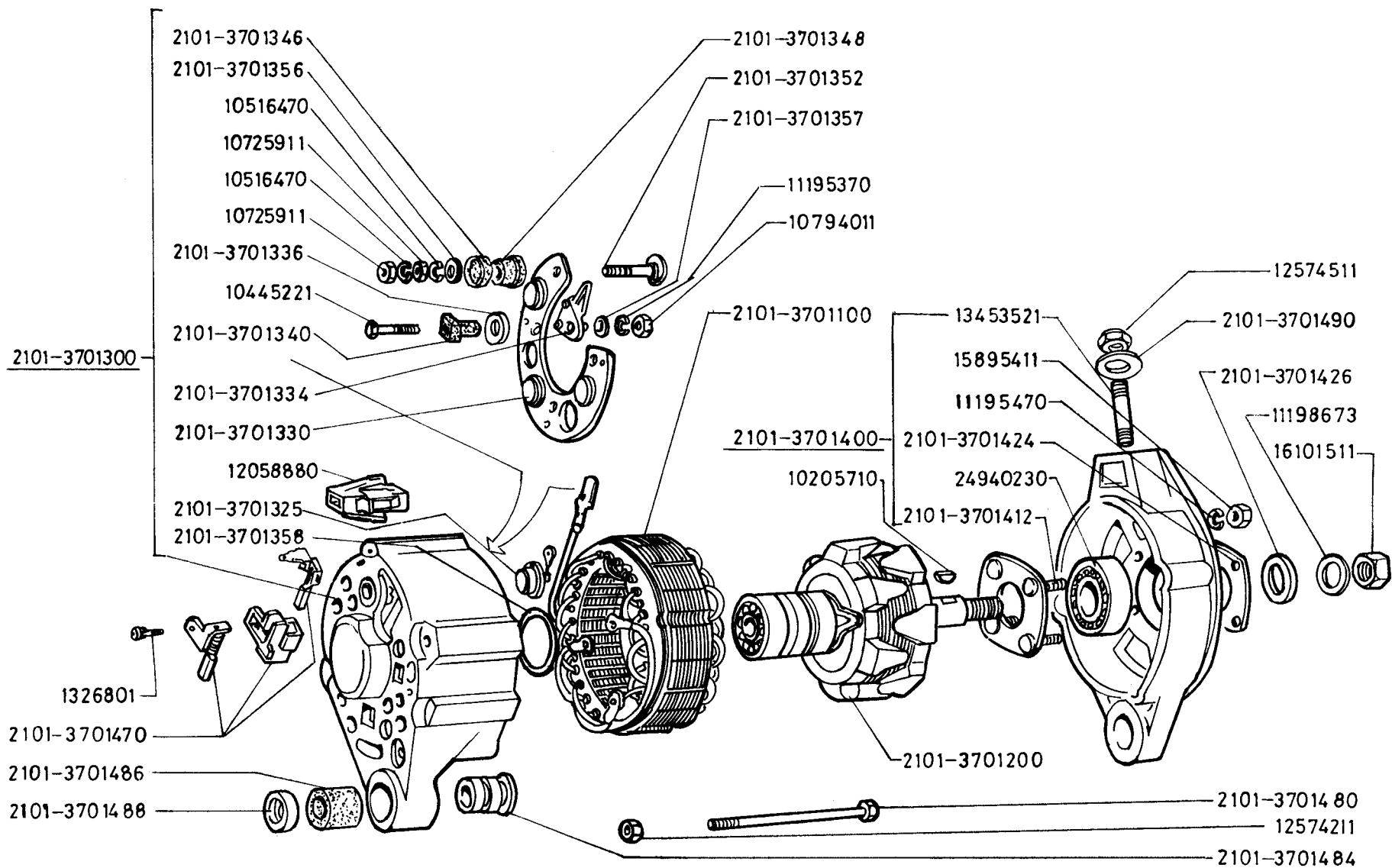
92. tábla  
 AKKUMULÁTOR ÉS GENERÁTOR

K 301

Táblaszám	Vállalati cikkszám (kódszám)	Cikk kontroll	Gyári cikkszám	Megnevezés	2101	2102	2103	21011	Megjegyzés
				K 3.01 alcsoport AKKUMULÁTOR ÉS GENERÁTOR					
92.	5651.70.000.1	94	2101-3701005	Generátor szijtácsával, teljes			1		
	5651.70.051.0	58	2101-3701051	Szijtárca			1		
	5651.70.630.0	30	2101-3701630	Generátor tartóbak			1		
	5651.70.635.0	97	2101-3701635	Szifjes zitópánt			1		
	5651.70.100.0	91	2101-3702000	Feszültségszabályozó			1		
	5651.67.413.0	86	2101-3702600	Relé			1		
	5894.12.056.0		2101-3703010	Akkumulátor			1		
	5651.54.695.0	39	2101-3703095	Tartótálca			1		
	5651.54.611.0	22	2101-3703111	Akkumulátor rögzítőlemez			1		
	5651.54.114.0	44	2101-3703114	Gumibetét			2		
	5651.54.315.0	22	2101-3703115	Feszítőcsavar			2		
	5651.54.616.0	89	2101-3703116	Anyá			2		
	5651.60.677.0	67	2101-3724177	Gumisapka			1		
	5651.54.678.0	35	2103-3724178	Kábelsaru védősapka			1		
	5653.54.130.0	32	2103-3703130	Burkolat			1		
	5653.68.070.0	63	2103-3724070	Főkábel			1		
	5653.68.080.0	56	2103-3724080	Test-kábel			1		



Táblaszám	Vállalati cikkszám (kódszám)	Cikk kontroll	Gyári cikkszám	Megnevezés	2101	2102	2103	21011	Megjegyzés
92.	5651.99.277.0	85	10516670	Rugósalátét 8-as			1		
	5651.99.246.0	15	10517070	Rugósalátét 12-es			1		
	5651.99.269.0	80	10520001	Alátét 12-es			1		
	5651.99.086.0	03	11198373	Rugósalátét, kupos 10-es			3		
	5651.99.087.0	94	11307021	Csavar M10x1, 25x40			2		
	5651.99.088.0	88	11945008	Csavar M6x30			1		
	5651.99.287.0	78	12164711	Anyá M10x1, 25			1		
	5651.99.167.0	03	12605270	Rögzítőalátét 5-ös			2		
	5651.99.327.0		12605370	Rögzítőalátét 6-os			2		
	5651.99.094.0	08	13546121	Tőcsavar M10x1, 25x20			1		
	5651.99.097.0	87	15541821	Csavar M12x1, 25x120			1		
	5651.99.076.0	10	15896211	Anyá M6			2		
	5651.99.367.0		15896218	Anyá M6			1		
	5651.99.098.0	81	15970521	Csavar M10x1, 25x20			1		
	5651.99.267.0	92	16043221	Csavar M8x16			1		
	5651.99.151.0	46	16101511	Anyá M12x1, 25			1		
	5651.99.271.0	24	17671001	Önvágó csavar			2		



LADA 2101  
 2102  
 2103  
 21011

93. tábla  
 GENERÁTOR

K 302

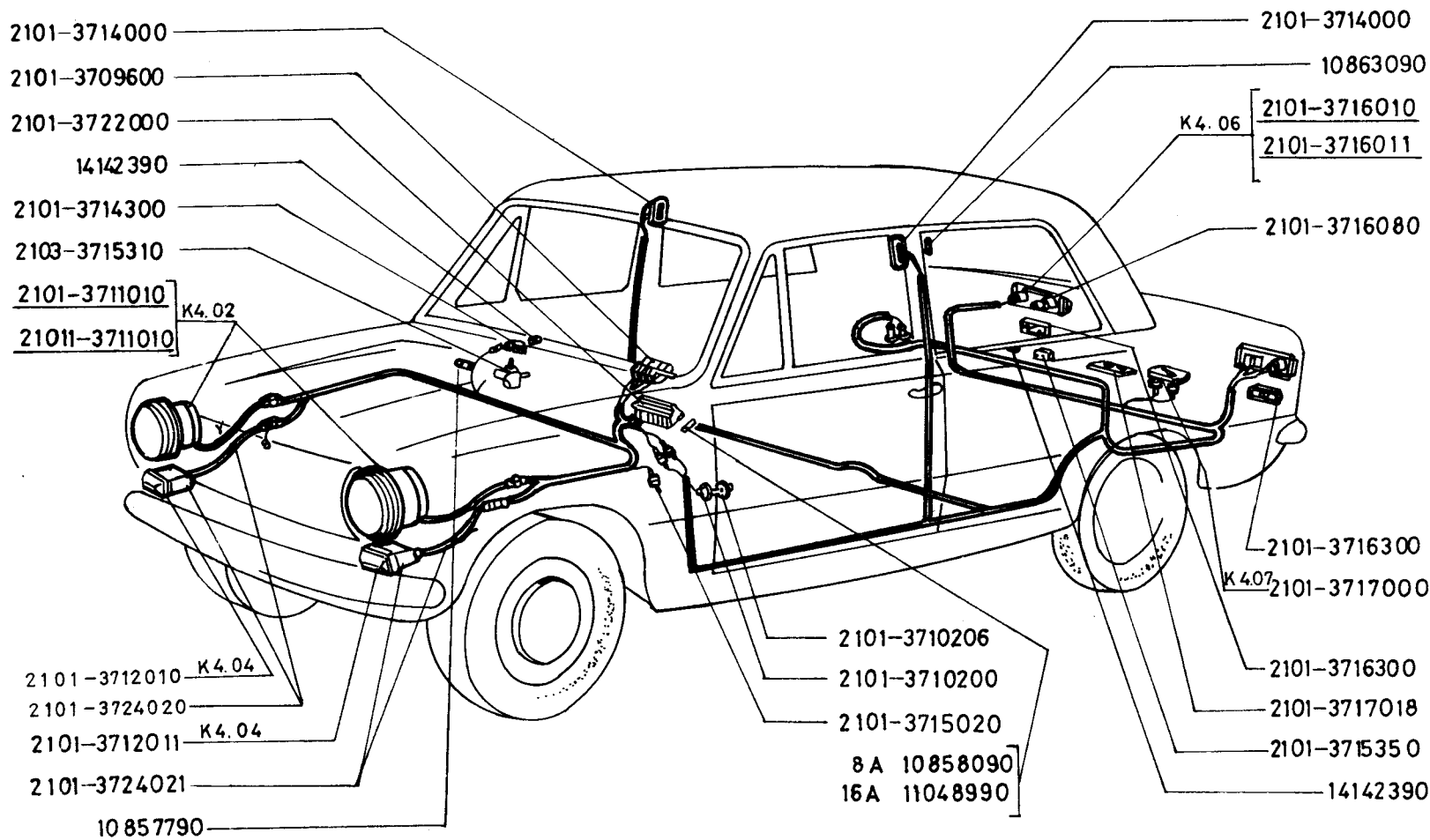
Táblaszám	Vállalati cikkszám (kódszám)	Cikk kontroll	Gyári cikkszám	Megnevezés	2101	2102	2103	21011	Megjegyzés
				K 3.02 alcsoport GENERÁTOR					
93.	5651.70.010.1	87	2101-3701100	Állórész	1	1	1	1	
	5651.70.200.1	78	2101-3701200	Forgórész	1	1	1	1	
	5651.70.130.1	65	2101-2701300	Fedél, hátsó, teljes	1	1	1	1	
	5651.70.325.0		2101-3701325	Egyenirányító dióda	3	3	3	3	
	5651.70.330.0	54	2101-3701330	Pozitív dióda tartólemez	1	1	1	1	
	5651.70.334.1	25	2101-3701334	Szigetelőlemez	3	3	3	3	
	5651.70.336.0		2101-3701336	Szigetelő-alátét	3	3	3	3	
	5651.70.340.0	47	2101-3701340	Szigetelő-persely	3	3	3	3	
	5651.70.346.1	06	2101-3701346	Szigetelő-alátét	1	1	1	1	
	5651.70.348.0	96	2101-3701348	Szigetelő-persely	1	1	1	1	
	5651.70.352.0		2101-3701352	Csavar M6x34	1	1	1	1	
	5651.70.356.0		2101-3701356	Alátét 6-os	1	1	1	1	
	5651.70.357.0		2101-3701357	Alátét 4-es	3	3	3	3	
	5651.70.358.0	89	2101-3701358	Tömítőgyűrű	1	1	1	1	
	5651.70.440.0	39	2101-3701400	Fedél, mellső, teljes	1	1	1	1	
	5651.70.412.0		2101-3701412	Csapágyfedél, belső	1	1	1	1	x
	5651.70.424.0		2101-3701424	Csapágyfedél, külső	1	1	1	1	
				- 334 -					

Táblaszám	Vállalati cikkszám (kódszám)	Cikk kontroll	Gyári cikkszám	Megnevezés	2101	2102	2103	21011	Megjegyzés
93.	5651.70.426.0		2101-3701426	Támasztógyűrű	1	1	1	1	
	5651.70.470.0	18	2101-3701470	Székefetartó	1	1	1	1	
	5651.70.680.1	87	2101-3701480	Csavar	4	4	4	4	
	5651.70.471.1	07	2101-3701484	Persely	1	1	1	1	
	5651.70.672.1	82	2101-3701486	Gumipersely	1	1	1	1	
	5651.70.488.1	55	2101-3701488	Persely	1	1	1	1	
	5651.70.490.0		2101-3701490	Alátét 10-es	1	1	1	1	
	5651.99.571.0	97	10205710	Ives retesz	1	1	1	1	
	5651.99.521.0	35	10445221	Csavar M4x25	3	3	3	3	
	5651.99.276.0	91	10516470	Rugósalátét 6-os	2	2	2	2	
	5651.99.248.0	03	10725911	Alacsony anya M6	2	2	2	2	
	5651.99.281.0	17	10794011	Alacsony anya M4	3	3	3	3	
	5651.99.285.0	90	11195370	Rugósalátét 4-es	3	3	3	3	
	5651.99.241.0	45	11195470	Rugósalátét 5-ös	4	4	4	4	
	5651.99.003.0	77	11198673	Rugósalátét, kupos, 12-es	1	1	1	1	
	5651.70.126.1	36	12058880	Pofás huzalszorító	1	1	1	1	
	5651.99.108.0	39	12574211	Önzáró anya M6	4	4	4	4	
	5651.99.120.0	73	12574511	Önzáró anya M10x1, 25	1	1	1	1	
	5651.99.340.0		13268011	Csavar rugósalátéttel M4x14	1	1	1	1	x x
	5651.99.353.0		13453521	Tőcsavar M10x1, 25x25	1	1	1	1	

Tablaszám	Vállalati cikkszám (kódszám)	Cikk kontroll	Gyári cikkszám	Megnevezés	2101	2102	2103	21011	Megjegyzés
93.	5651.99.242.0	39	15896411	Anya M5	4	4	4	4	
	5651.99.151.0	46	16101511	Anya M12x1, 25	1	1	1	1	
	5651.99.203.0	61	24940230	Csapágy					
				<p>✕ A jelzett alkatrész helyett a 2101-3701405-ös alátét és 4 db 2101-3701409 számú csavar is szállítható.</p> <p>✕✕ A jelzett alkatrész helyett a 11195370 számú 4-es rugósalátét és a 13272101 számú M4x14 csavar is szállítható.</p>					

Táblaszám	Vállalati cikkszám (kódszám)	Cikk kontroll	Gyári cikkszám	Megnevezés	2101	2102	2103	21011	Megjegyzés
93.	5651.70.426.0		2101-3701426	Támasztógyűrű	1	1	1	1	
	5651.70.470.0	18	2101-3701470	Székefetartó	1	1	1	1	
	5651.70.680.1	87	2101-3701480	Csavar	4	4	4	4	
	5651.70.471.1	07	2101-3701484	Persely	1	1	1	1	
	5651.70.672.1	82	2101-3701486	Gumipersely	1	1	1	1	
	5651.70.488.1	55	2101-3701488	Persely	1	1	1	1	
	5651.70.490.0		2101-3701490	Alátét 10-es	1	1	1	1	
	5651.99.571.0	97	10205710	Ives retesz	1	1	1	1	
	5651.99.521.0	35	10445221	Csavar M4x25	3	3	3	3	
	5651.99.276.0	91	10516470	Rugósalátét 6-os	2	2	2	2	
	5651.99.248.0	03	10725911	Alacsony anya M6	2	2	2	2	
	5651.99.281.0	17	10794011	Alacsony anya M4	3	3	3	3	
	5651.99.285.0	90	11195370	Rugósalátét 4-es	3	3	3	3	
	5651.99.241.0	45	11195470	Rugósalátét 5-ös	4	4	4	4	
	5651.99.003.0	77	11198673	Rugósalátét, kupos, 12-es	1	1	1	1	
	5651.70.126.1	36	12058880	Pofás huzalszorító	1	1	1	1	
	5651.99.108.0	39	12574211	Önzáró anya M6	4	4	4	4	
	5651.99.120.0	73	12574511	Önzáró anya M10x1,25	1	1	1	1	
	5651.99.340.0		13268011	Csavar rugósalátéttel M4x14	1	1	1	1	x x
	5651.99.353.0		13453521	Tőcsavar M10x1,25x25	1	1	1	1	

Táblaszám	Vállalati cikkszám (kódszám)	Cikk kontroll	Gyári cikkszám	Megnevezés	2101	2102	2103	21011	Megjegyzés
93.	5651.99.242.0	39	15896411	Anya M5	4	4	4	4	
	5651.99.151.0	46	16101511	Anya M12x1, 25	1	1	1	1	
	5651.99.203.0	61	24940230	Csapágy					
				<p>x A jelzett alkatrész helyett a 2101-3701405-ös alátét és 4 db 2101-3701409 számú csavar is szállítható.</p> <p>xx A jelzett alkatrész helyett a 11195370 számú 4-es rugósalátét és a 13272101 számú M4x14 csavar is szállítható.</p>					



LADA 2101  
 21011

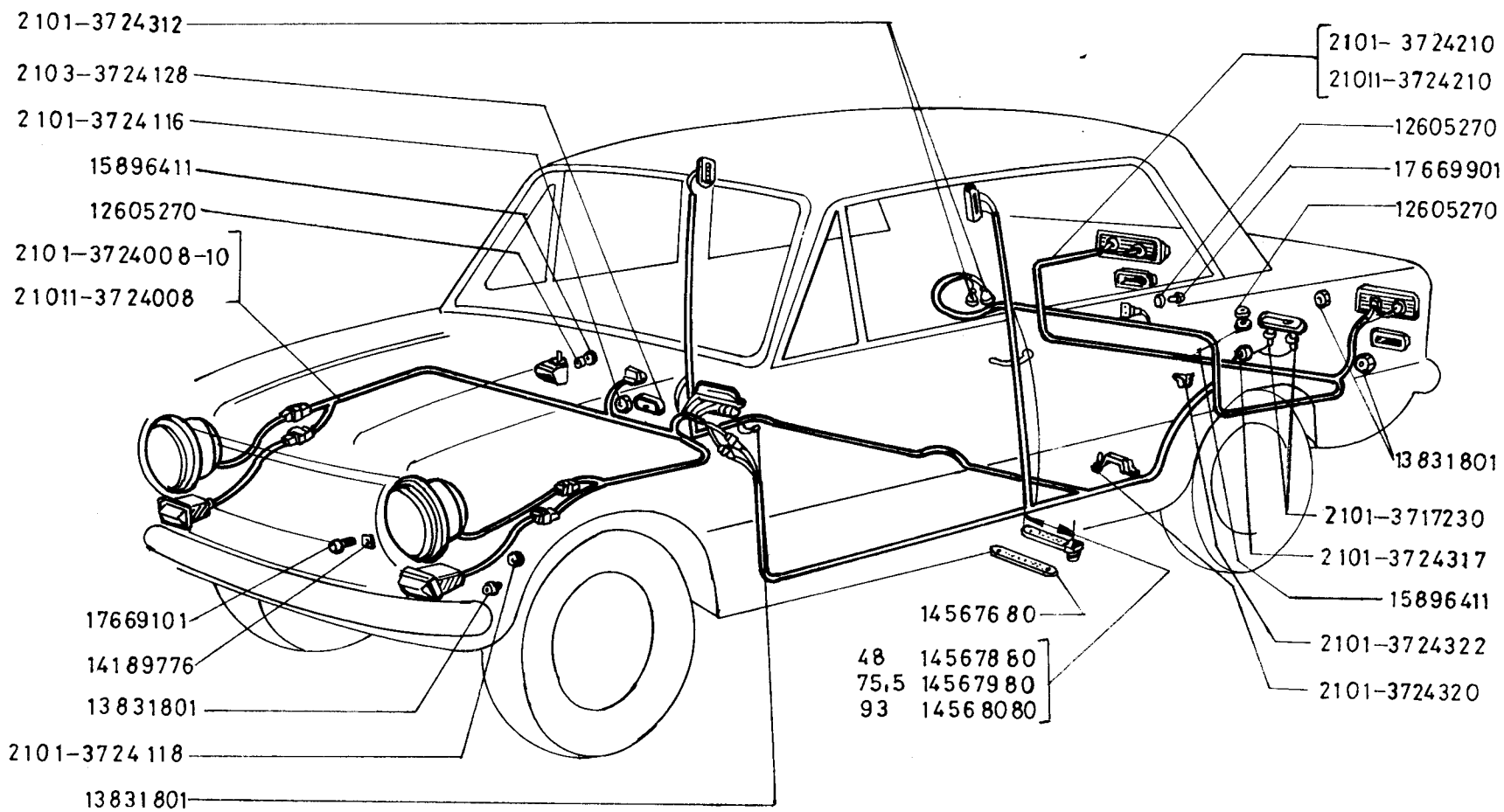
94. tábla  
 KÜLSŐ ÉS BELSŐ VILÁGÍTÁS

K 401



Táblaszám	Vállalati cikkszám (kódszám)	Cikk kontroll	Gyári cikkszám	Megnevezés	2101	2102	2103	21011	Megjegyzés
94.	5651.71.160.0	40	2101-3709600	K 4.01 alcsoport KÜLSŐ ÉS BELSŐ VILÁGITÁS					
	5651.61.220.0		2101-3710200	Világítás főkapcsoló	1			1	
	5651.61.206.0	48	2101-3710206	Ajtókapcsoló	4			4	
	5651.62.010.1	79	2101-3711010	Védőkupak	4			4	
	5651.64.002.1	56	2101-3712010	Fényszóró, teljes	2				
	5651.64.003.0	55	2101-3712011	Irányjelző lámpa, jobb	1				
	5651.64.200.0	57	2101-3714000	Irányjelző lámpa, bal	1				
	5651.64.510.0	26	2101-3714300	Belső világítás	2			2	
	5651.62.120.0	69	2101-3715020	Kesztyűtartó lámpa	1			1	
	5651.64.811.0	93	2101-3715350	Dugaszoló aljzat	1			1	
	5651.62.101.0	77	2101-3716010	Csomagtér lámpa	1			1	
	5651.62.100.0	83	2101-3716011	Hátsó lámpa, jobb	1				
	5651.64.180.0	09	2101-3716080	Hátsó lámpa, bal	1				
	5651.80.590.2	73	2101-3716300	Hátsó lámpa tömitőbetét	2				
	5651.64.400.0	41	2101-3717000	Fényvisszaverő prizma	2				
	5651.64.418.0		2101-3717018	Rendszám tábla lámpa	1			1	
	5651.60.420.0	63	2101-3722000	Tömitőbetét	1			1	
				Biztosítékdoboz	1			1	

Táblaszám	Vállalati cikkszám (kódszám)	Cikk kontroll	Gyári cikkszám	Megnevezés	2101	2102	2103	21011	Megjegyzés
94.	5651.61.200.0	84	2101-3724020	Fényszórókábel, jobb	1			1	
	5651.61.201.0	78	2101-3724021	Fényszórókábel, bal	1			1	
	5653.64.310.0	20	2103-3715310	Motortér lámpa	1			1	
	5654.62.010.0	51	21011-3711010	Fényszóró, teljes	2			2	
	5654.64.002.0	28	21011-3712010	Irányjelző lámpa, jobb				1	
	5654.64.003.0	22	21011-3712011	Irányjelző lámpa, bal				1	
	5654.62.101.0	44	21011-3716010	Hátsó lámpa, jobb				1	
	5654.62.100.0	50	21011-3716011	Hátsó lámpa, bal				1	
	5654.64.110.0	25	21011-3716610	Hátrameneti lámpa				1	
	5651.99.257.0	02	10857790	Izzó 5 W	1			1	
	5651.99.103.0	69	10858090	Olvadóbiztosíték 8A	9			9	
	5651.99.256.0	08	10863090	Izzó 5 W	2			2	
	5651.99.258.0	93	11048990	Olvadóbiztosíték 16A	1			1	
	5651.99.261.0	31	14142390	Izzó 4 W	2			2	



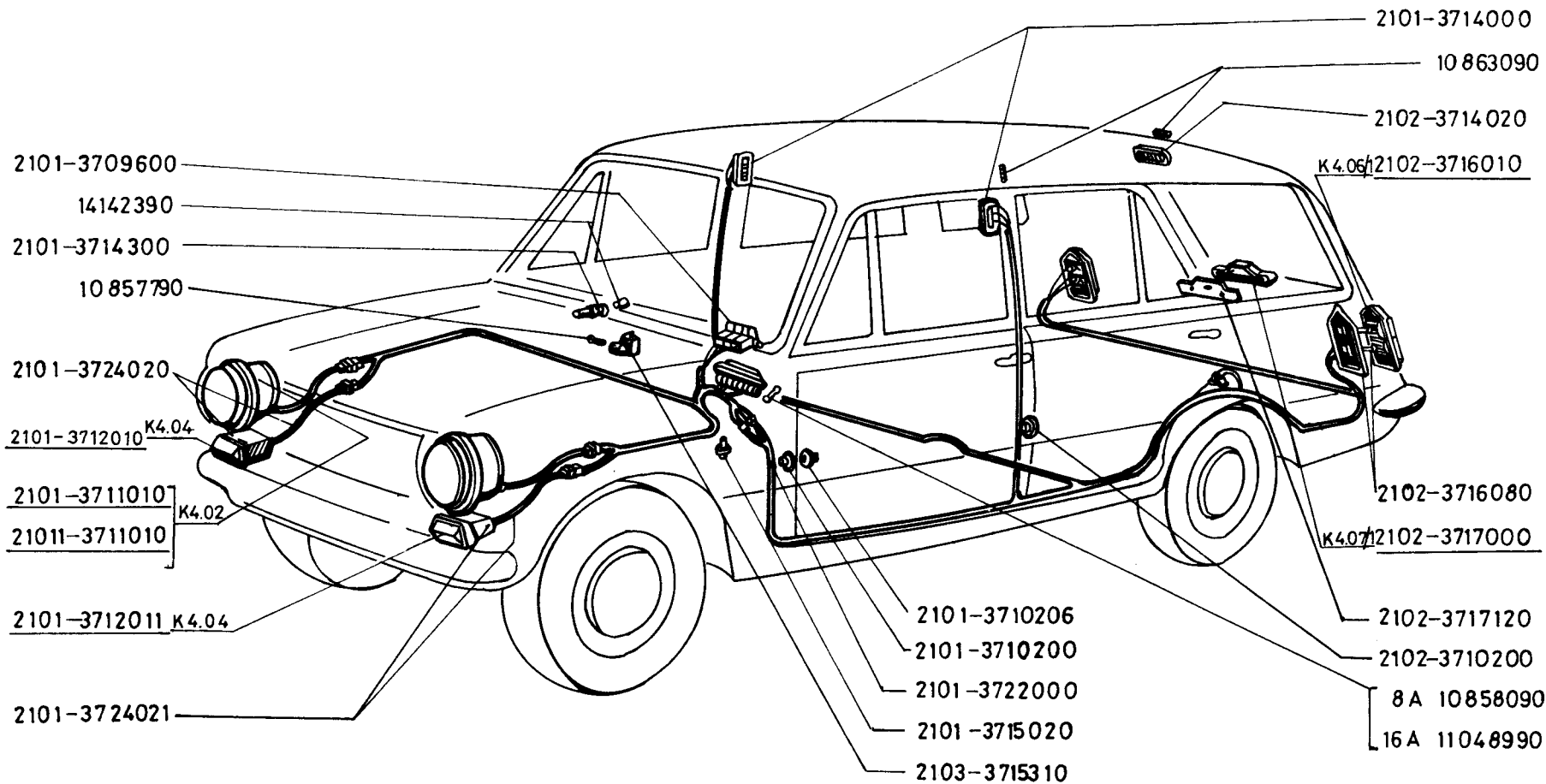
LADA 2101  
21011

95. tábla  
KÜLSŐ ÉS BELSŐ VILÁGÍTÁS

K 401

Táblaszám	Vállalati cikkszám (kódszám)	Cikk kontroll	Gyári cikkszám	Megnevezés	2101	2102	2103	21011	Megjegyzés
				K 4.01 alcsoport KÜLSŐ ÉS BELSŐ VILÁGÍTÁS					
95.	5651.64.230.0	36	2101-3717230	Védősapka	2			2	
	5651.60.408.0	29	2101-3724008-10	Vezetékköteg, mellső	1				
	5651.60.616.0		2101-3724116	Tömités	1			1	
	5651.60.618.0		2101-3724118	Tömités	2			2	
	5651.60.421.0	57	2101-3724210	Vezetékköteg, hátsó	1				
	5651.60.312.0	66	2101-3724312	Védősapka	2			2	
	5651.60.317.0	36	2101-3724317	Tömitőgyűrű	1			1	
	5651.60.320.0		2101-3724320	Kengyel	1			1	
	5651.06.422.0	57	2101-3724322	Rögzítőkengyel	4			4	
	5653.65.228.0		2103-3724128	Tömités	1			1	
	5654.64.408.0	57	21011-3724008	Vezetékköteg, mellső				1	
	5654.60.421.0	24	21011-3724210	Vezetékköteg, hátsó				1	
	5651.99.167.0	03	12605270	Rögzítőalátét 5-ös	5			5	
	5651.99.260.0	37	13831801	Fogas-peremes anya M5	6			6	
	5651.99.192.0	12	14189776	Önvágó-csavar rögzítőfül	6			6	
	5651.99.262.0	25	14567680	Kábeltartó kengyel 84,5 mm	2			2	
	5651.99.263.0	19	14567880	Kábeltartó kengyel 48 mm	20			20	

Táblaszám	Vállalati cikkszám (kódszám)	Cikk kontroll	Gyári cikkszám	Megnevezés	2101	2102	2103	21011	Megjegyzés
95.	5651.99.264.0	13	14567980	Kábeltartó kengyel 75,5 mm	16			16	
	5651.99.265.0	07	14568080	Kábeltartókengyel 93 mm	1			1	
	5651.99.242.0	39	15896411	Anyag M5	2			2	
	5651.99.369.0		17669101	Önvágó csavar	12			12	
	5651.99.371.0		17669901	Önvágó csavar	1			1	
	5651.99.272.0	18	17678701	Önvágó csavar	4			4	



LADA 2102

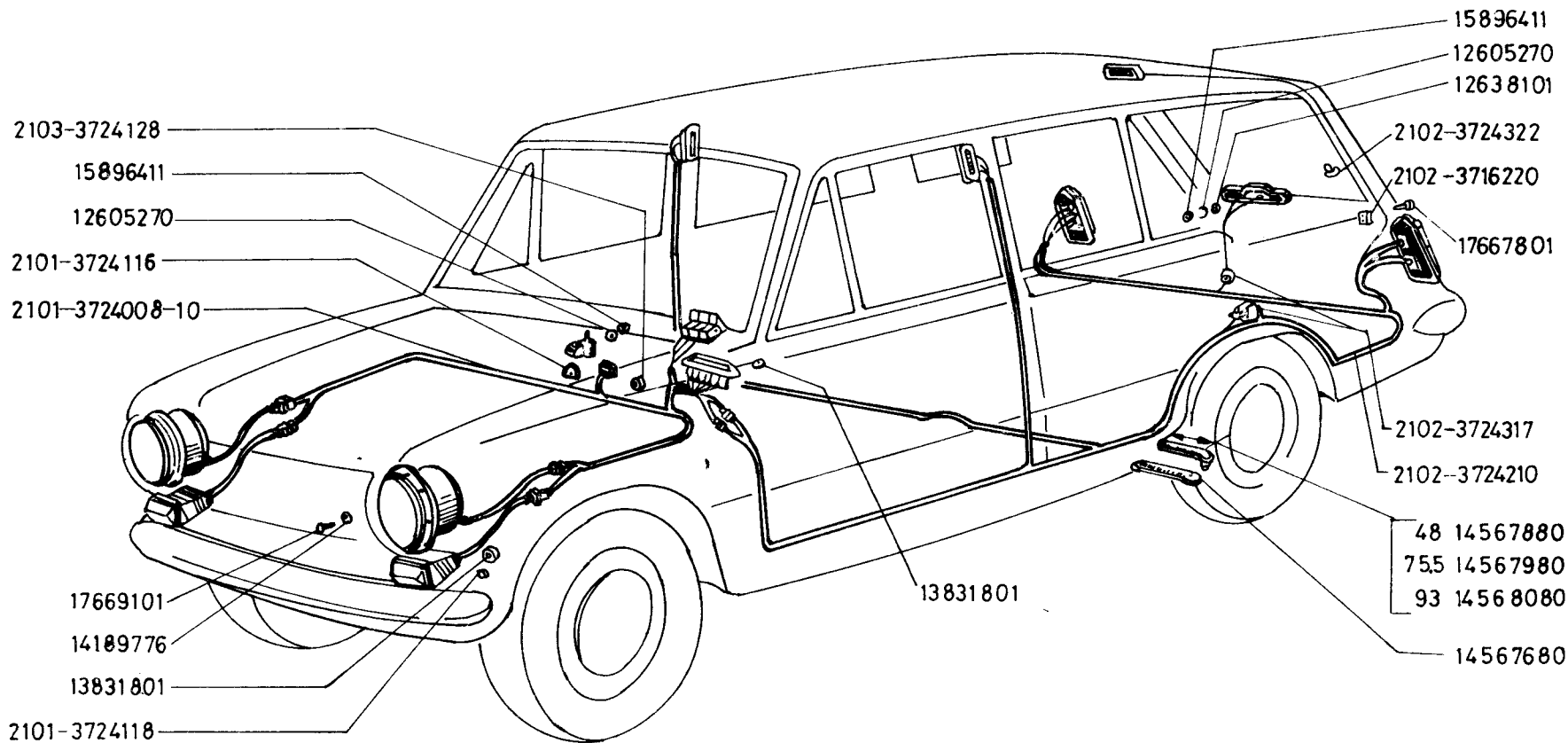
96. tábla  
KÜLSŐ ÉS BELSŐ VILÁGÍTÁS

K 401

Táblaszám	Vállalati cikkszám (kódszám)	Cikk kontroll	Gyári cikkszám	Megnevezés	2101	2102	2103	21011	Megjegyzés
				K 4.01 alcsoport KÜLSŐ ÉS BELSŐ VILÁGITÁS					
96.	5651.71.160.0	40	2101-3709600	Világítás főkapcsoló		1			
	5651.61.220.0		2101-3710200	Ajtókapcsoló		4			
	5651.61.206.0	48	2101-3710206	Védőkupak		4			
	5651.62.010.1	79	2101-3711010	Fényszóró, teljes		2			
	5651.64.002.1	56	2101-3712010	Irányjelző lámpa, jobb		1			
	5651.64.003.0	55	2101-3712011	Irányjelző lámpa, bal		1			
	5651.64.200.0	57	2101-3714000	Belső világítás		2			
	5651.64.510.0	26	2101-3714300	Kesztyűtartó lámpa		1			
	5651.62.120.0	69	2101-3715020	Dugaszoló aljzat		1			
	5651.60.420.0	63	2101-3722000	Biztosítékdoboz		1			
	5651.61.200.0	84	2101-3724020	Fényszórókábel, jobb		1			
	5651.61.201.0	78	2101-3724021	Fényszórókábel, bal		1			
	5652.61.020.0	75	2102-3714020	Mennyezetlámpa		2			
	5652.62.101.0	66	2102-3716010	Hátsó lámpa		2			
	5652.64.180.0		2102-3716080	Hátsó lámpa tömitőalátét		2			
	5652.64.400.0	30	2102-3717000	Rendszámtábla lámpa		1			
	5652.64.120.0	40	2102-3717120	Tömitőalátét		1			

Táblaszám	Vállalati cikkszám (kódszám)	Cikk kontroll	Gyári cikkszám	Megnevezés	2101	2102	2103	21011	Megjegyzés
96.	5653.64.310.0	20	2103-3715310	Motortér lámpa		1			
	5654.62.010.0	51	21011-3711010	Fényszóró, teljes		2			
	5651.99.257.0	02	10857790	Izzó 5 W		1			
	5651.99.103.0	69	10858090	Olvadóbiztosíték 8 A		9			
	5651.99.256.0	08	10863090	Izzó 5 W		3			
	5651.99.258.0		11048990	Olvadékbiztosíték 16 A		1			
	5651.99.261.0	31	14142390	Izzó 4 W		1			





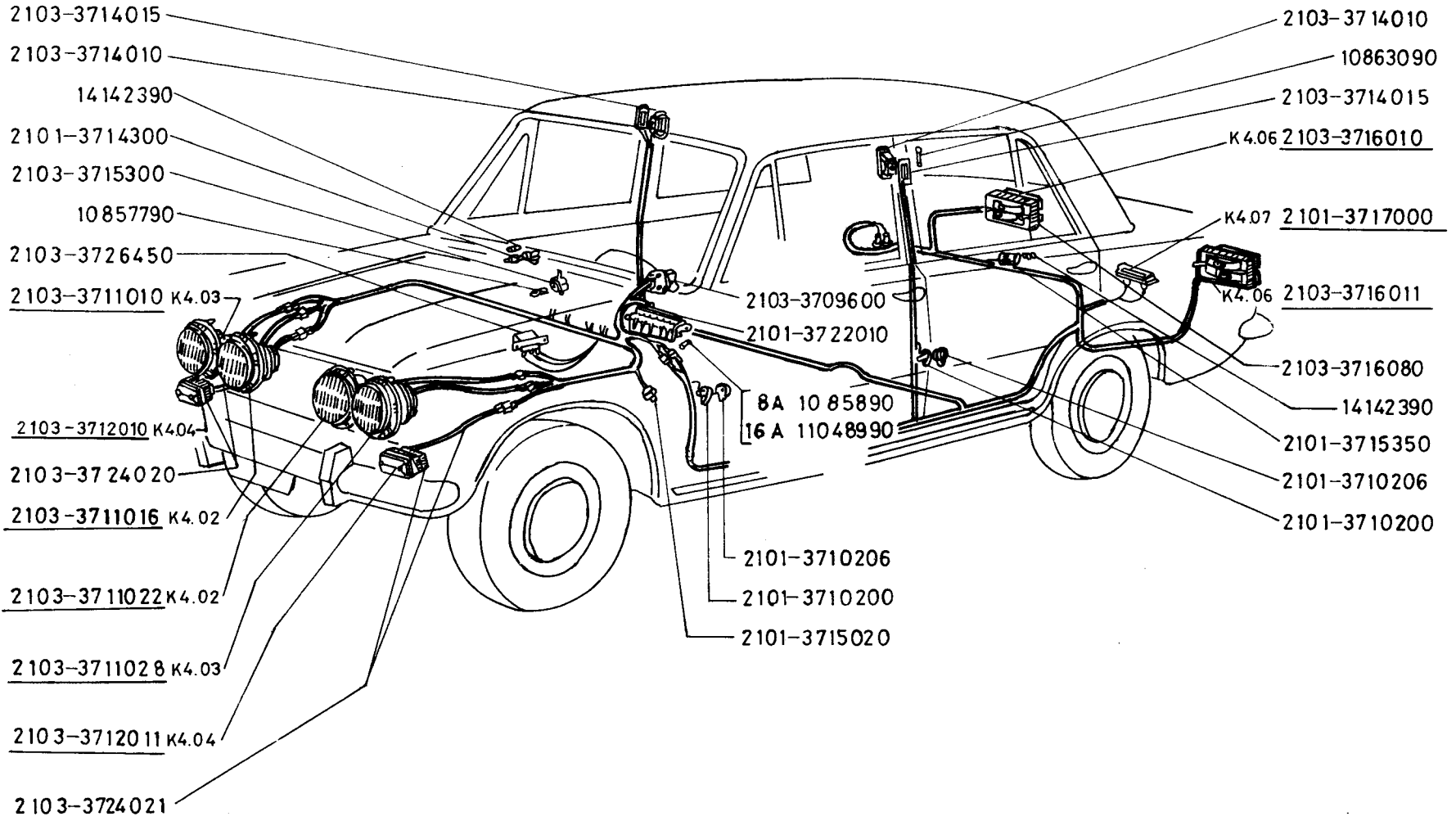
LADA 2102

97. tábla  
 KÜLSŐ ÉS BELSŐ VILÁGÍTÁS

K 401

Táblaszám	Vállalati cikkszám (kódszám)	Cikk kontroll	Gyári cikkszám	Megnevezés	2101	2102	2103	21011	Megjegyzés
97.	5651.60.408.0	29	2101-3724008-10	K 4.01 alcsoport KÜLSŐ ÉS BELSŐ VILÁGITÁS					
	5651.60.616.0		2101-3724116	Vezetékköteg mellső		1			
	5651.60.618.0		2101-3724118	Tömités		1			
	5652.64.220.0		2102-3716220	Tömités		2			
	5652.60.421.0	46	2102-3724210	Rugósanya		2			
	5652.60.317.0		2102-3724317	Vezetékköteg, hátsó		1			
	5652.60.422.0	40	2102-3724322	Tömitőgyűrű		2			
	5653.65.228.0		2103-3724128	Kengyel		4			
	5651.99.167.0	03	12605270	Tömités		1			
	5651.99.232.0	46	12638101	Rögzítőalátét 5-ös		3			
	5651.99.260.0	37	13831801	Alátét 5-ös		2			
	5651.99.192.0	12	14189776	Fogas-peremes anya M5		6			
	5651.99.262.0	25	14567680	Önvágó-csavar rögzítőfél		6			
	5651.99.263.0	19	14567880	Kábel tartó kengyel 84,5 mm		2			
	5651.99.264.0	13	14567980	Kábel tartó kengyel 48 mm		24			
	5651.99.265.0	07	14568080	Kábel tartó kengyel 75,5 mm		15			
	5651.99.242.0	39	15896411	Kábel tartó kengyel 93 mm		1			
				Any M5		3			

Táblaszám	Vállalati cikkszám (kódszám)	Cikk kontroll	Gyári cikkszám	Megnevezés	2101	2102	2103	21011	Megjegyzés
97.	5651.99.368.0		17667801	Önvágó csavar		2			
	5651.99.369.0		17669101	Önvágó csavar		8			
	5651.99.272.0	18	17678701	Önvágó csavar		4			



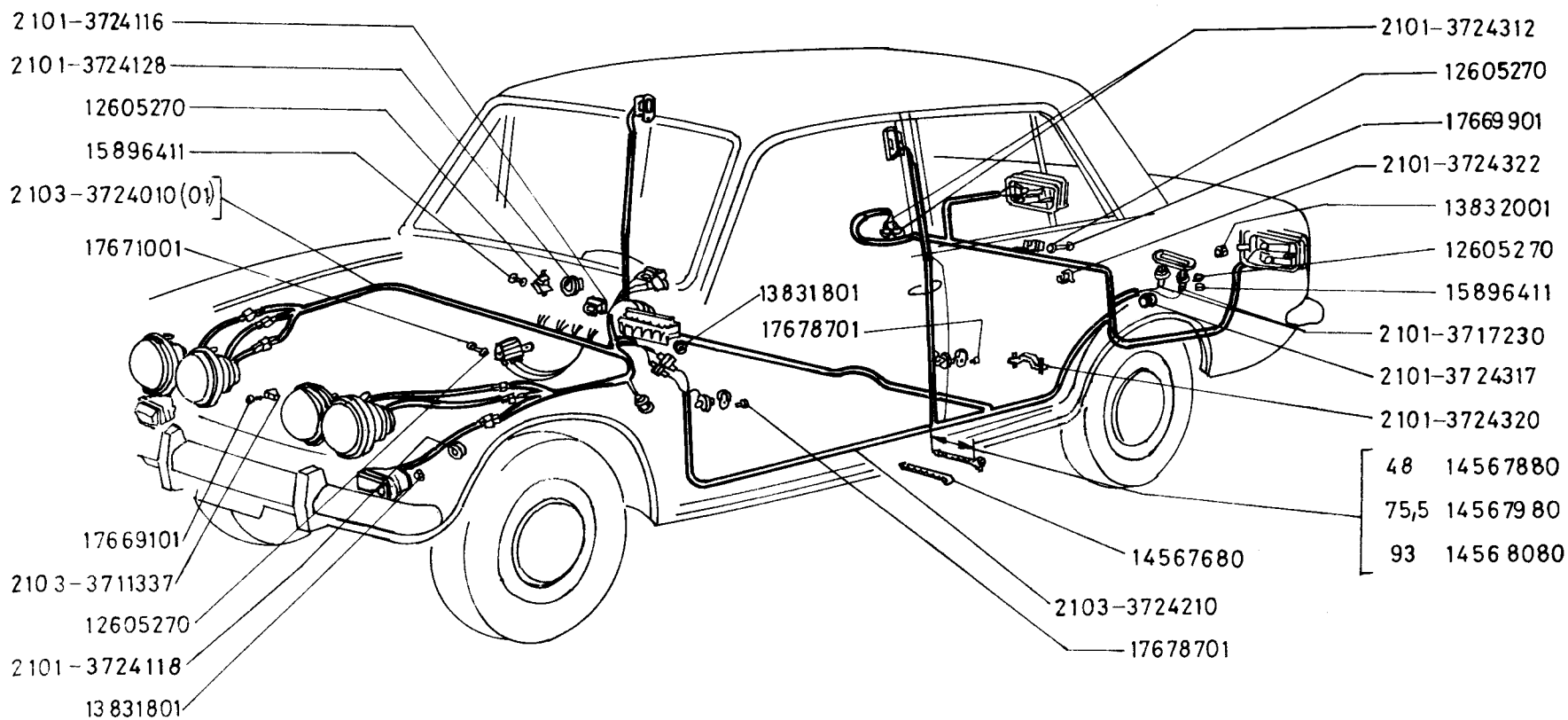
LADA 2103

98. tábla  
KÜLSŐ ÉS BELSŐ VILÁGÍTÁS

K 401

Táblaszám	Vállalati cikkszám (kódszám)	Cikk kontroll	Gyári cikkszám	Megnevezés	2101	2102	2103	21011	Megjegyzés
				K 4.01 alcsoport KÜLSŐ ÉS BELSŐ VILÁGÍTÁS					
98.	5651.61.220.0		2101-3710200	Ajtókapcsoló			4		
	5651.61.206.0	48	2101-3710206	Védőkupak			4		
	5651.64.510.0	26	2101-3714300	Kesztyűtartó lámpa			1		
	5651.62.120.0	69	2101-3715020	Dugaszó aljzat			1		
	5651.64.811.0	93	2101-3715350	Csomagtér lámpa			1		
	5651.64.400.0	41	2101-3717000	Rendszámtábla lámpa			1		
	5651.60.410.0		2101-3722010	Biztosítékdoboz			1		
	5653.71.160.0	18	2103-3709600	Világítás főkapcsoló			1		
	5653.62.010.0	62	2103-3711010	Fényszóró, jobb külső			1		
	5653.62.016.0	26	2103-3711016	Fényszóró, jobb belső			1		
	5653.62.022.0	43	2103-3711022	Fényszóró, bal, belső			1		
	5653.62.028.0	07	2103-3711028	Fényszóró, bal külső			1		
	5653.64.010.0	44	2103-3712010	Irányjelző lámpa, jobb			1		
	5653.64.011.0	38	2103-3712011	Irányjelző lámpa, bal			1		
	5653.64.210.0	28	2103-3714010	Belső világítás			2		
	5653.64.215.0	95	2103-3714015	Lámpa alátét			2		
	5653.64.310.0	20	2103-3715310	Motortér lámpa			1		

Táblaszám	Vállalati cikkszám (kódszám)	Cikk kontroll	Gyári cikkszám	Megnevezés	2101	2102	2103	21011	Megjegyzés
98.	5653.62.100.0	61	2103-3716010	Hátsó lámpa, jobb			1		
	5653.62.101.0	55	2103-3716011	Hátsó lámpa, bal			1		
	5653.64.180.0	84	2103-3716080-01	Alátét			2		
	5653.61.200.0	62	2103-3724020	Fényszórókábel, jobb			1		
	5653.61.201.0	56	2103-3724021	Fényszórókábel, bal			1		
	5653.61.250.0	27	2103-3726450	Fényszórókapcsoló			1		
	5651.99.257.0	02	10857790	Izzó 5 W			1		
	5651.99.103.0	69	10858090	Olvadóbiztosíték 8 A			9		
	5651.99.256.0	08	10863090	Izzó 5 W			2		
	5651.99.258.0	93	11048990	Olvadóbiztosíték 16 A			1		
	5651.99.261.0	31	14142390	Izzó 4 W			2		



LADA 2103

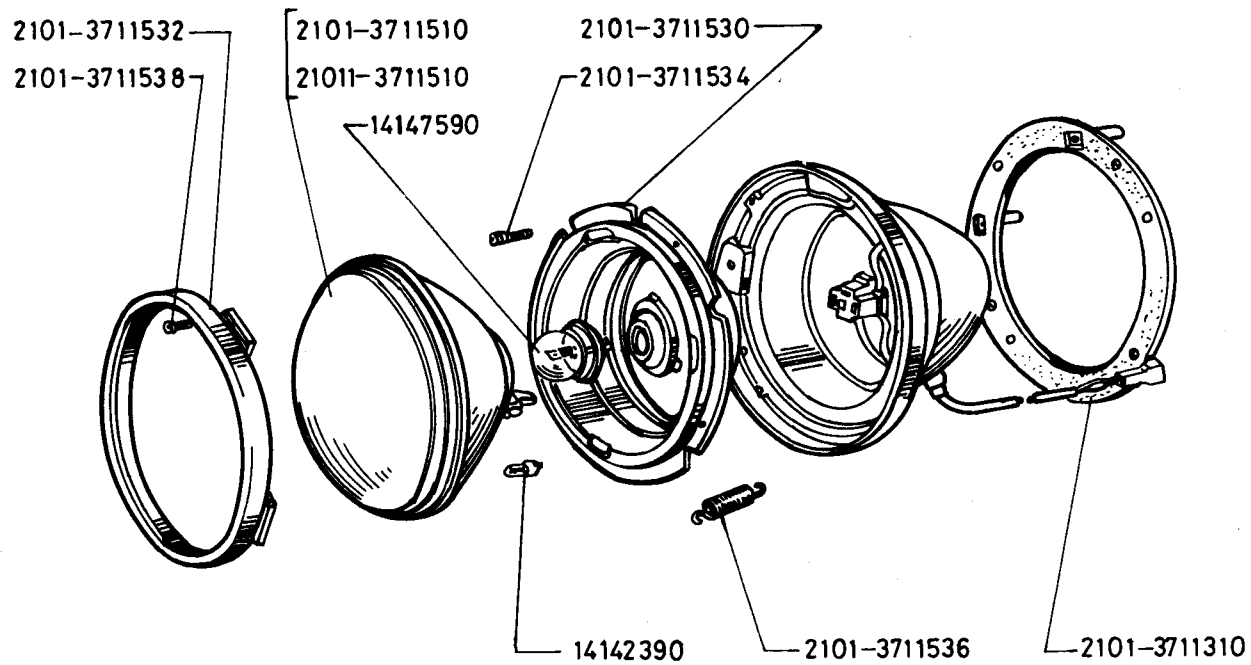
99. tábla  
 KÜLSŐ ÉS BELSŐ VILÁGITÁS

K 401

Tablaszám	Vállalati cikkszám (kódszám)	Cikk kontroll	Gyári cikkszám	Megnevezés	2101	2102	2103	21011	Megjegyzés
				K 4.01 alcsoport KÜLSŐ ÉS BELSŐ VILÁGITÁS					
99.	5651.64.230.0	36	2101-3717230	Védősapka			2		
	5651.60.616.0		2101-3724116	Tömités			1		
	5651.60.618.0		2101-3724118	Tömités			2		
	5651.60.619.0		2101-3724128	Tömitőgyűrű			1		
	5651.60.312.0	66	2101-3724312	Védősapka			2		
	5651.60.317.0	36	2101-3724317	Tömitőgyűrű			1		
	5651.60.320.0		2101-3724320	Kengyel			1		
	5651.60.322.0		2101-3724322	Rögzítőkengyel			4		
	5653.62.337.0	79	2103-3711337	Lemezbetét			8		
	5653.60.010.0	80	2103-3724010	Vezetékköteg, mellső			1		
	5653.60.210.0	64	2103-3724210	Vezetékköteg, hátsó			1		
	5651.99.167.0	03	12605270	Rögzítőalátét 5-ös			5		
	5651.99.260.0	37	13831801	Fogas-peremes anya M5			6		
	5651.99.831.0		13832001	Fogas-peremes anya M6			4		
	5651.99.262.0	25	14567680	Kábeltartó kengyel 84,5 mm			2		
	5651.99.263.0	19	14567880	Kábeltartó kengyel 48 mm			8		
	5651.99.264.0	13	14567980	Kábeltartó kengyel 75,5 mm			6		



Táblaszám	Vállalati cikkszám (kódszám)	Cikk kontroll	Gyári cikkszám	Megnevezés	2101	2102	2103	21011	Megjegyzés
99.	5651.99.265.0	07	14568080	Kábeltartó kengyel 93 mm			2		
	5651.99.242.0	39	15896411	Anyá M5			2		
	5651.99.369.0		17669101	Önvágó csavar			12		
	5651.99.371.0		17669901	Önvágó csavar			1		
	5651.99.271.0	24	17671001	Önvágó csavar			2		
	5651.99.272.0	18	17678701	Önvágó csavar			4		

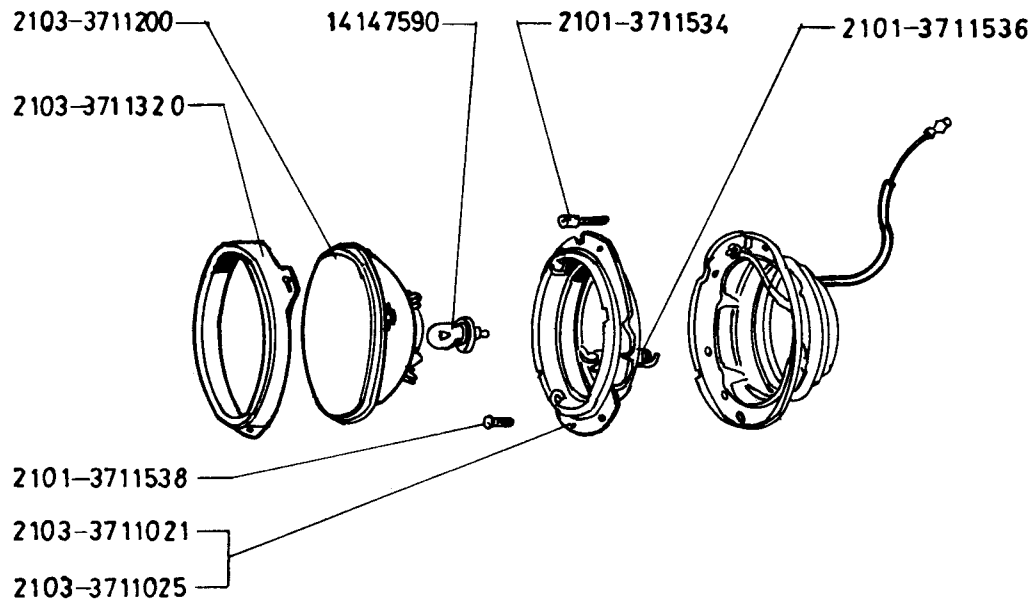


LADA 2101  
 2102  
 21011

100. tábla  
 FÉNYSZÓRÓ

K 402

Táblaszám	Vállalati cikkszám (kódszám)	Cikk kontroll	Gyári cikkszám	Megnevezés	2101	2102	2103	21011	Megjegyzés
100.	5651.62.082.0	23	2101-3711310	K 4.02 alcsoport FÉNYSZÓRÓ					
	5651.62.020.1	72	2101-3711510	Tartókeret, külső	1	1		1	
	5651.62.330.0		2101-3711530	Optikai elem	1	1			
	5651.62.332.0	34	2101-3711532	Tartókeret, belső	1	1		1	
	5651.62.081.1	24	2101-3711534	Diszkeret	1	1		1	
	5651.62.085.1	97	2101-3711536	Szabályozócsavar	2	2		2	
	5651.62.045.1	28	2101-3711538	Rugó	1	1		1	
	5654.62.020.0	44	21011-3711510	Csavar	3	3		3	
	5651.99.261.0	31	14142390	Optikai elem	1	1		1	x
	5651.99.358.0		14147590	Izzó 4 W	1	1		1	x
				Izzó 45/40 W	1	1		1	
				x A 21011-3711010 gyári számu fényszórohoz					

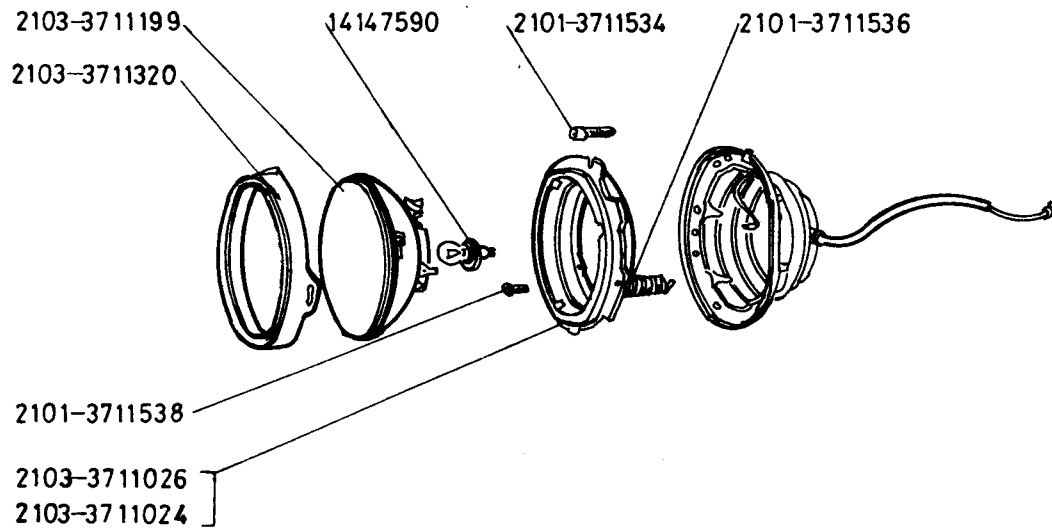


LADA 2103

101. tábla  
BELSŐ FÉNYSZÓRÓ

K 402

Táblaszám	Vállalati cikkszám (kódszám)	Cikk kontroll	Gyári cikkszám	Megnevezés	2101	2102	2103	21011	Megjegyzés
				K 4.02 alcsoport BELSŐ FÉNYSZÓRÓ					
101	5651.62.081.1	74	2101-3711534	Csavar			2		
	5651.62.085.1	97	2101-3711536	Rugó			1		
	5651.62.045.1	28	2101-3711538	Csavar			3		
	5653.62.021.0	49	2103-3711021	Tartókeret, jobb			1		
	5653.62.025.0	25	2103-3711025	Tartókeret, bal			1		
	5653.62.020.0	55	2103-3711200	Optikai elem			1		
	5653.62.320.0	31	2103-3711320	Diszkeret			1		
	5651.99.358.0		14147590	Izzó 45/40 W			1		

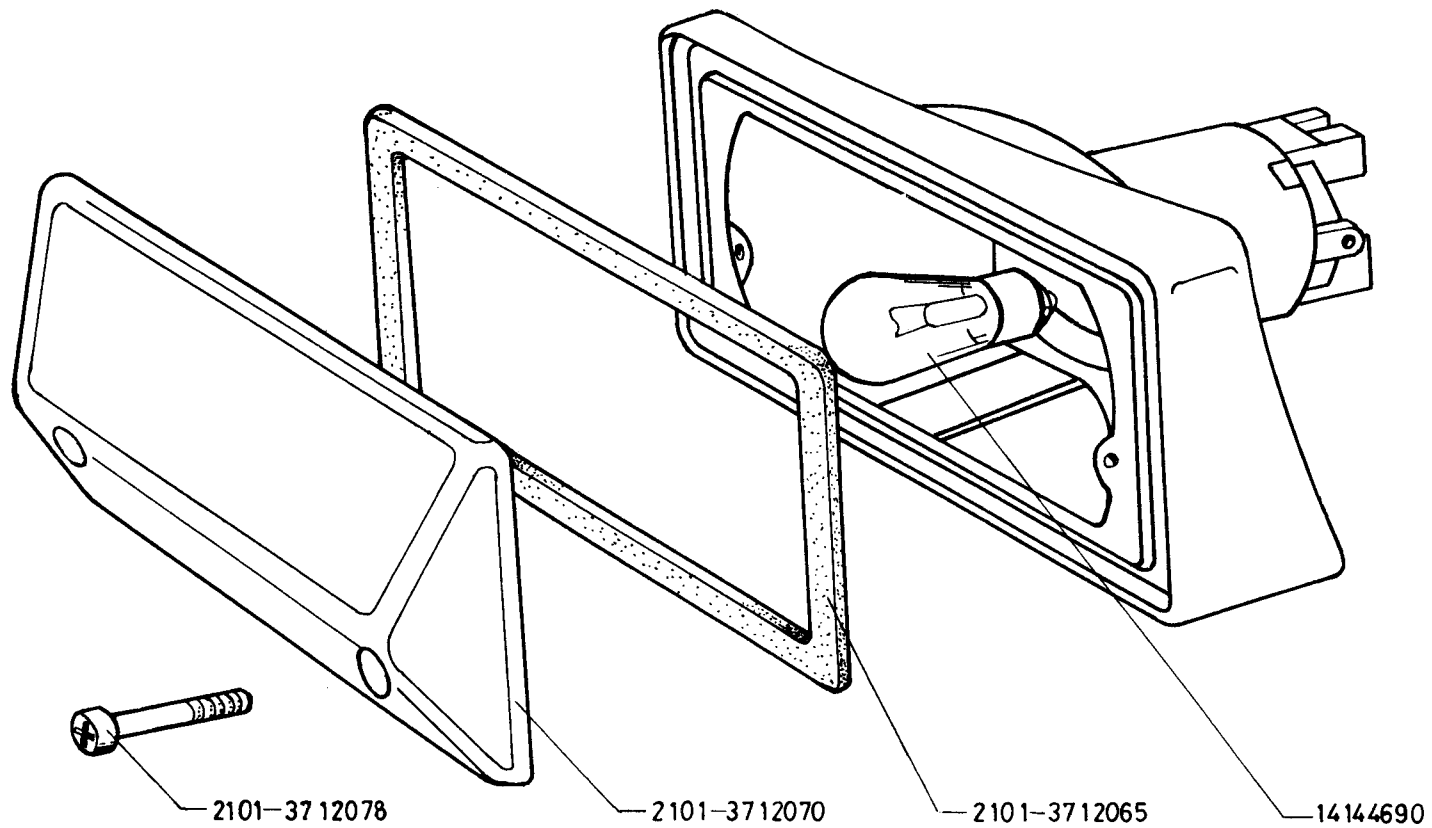


LADA 2103

102. tábla  
KÜLSŐ FÉNYSZÓRÓ

K 403

Táblaszám	Vállalati cikkszám (kódszám)	Cikk kontroll	Gyári cikkszám	Megnevezés	2101	2102	2103	21011	Megjegyzés
102	5651.62.081.1	74	2101-3711534	K 4.03 alcsoport KÜLSŐ FÉNYSZÓRÓ Csavar			2		
	5651.62.085.1	97	2101-3711536	Rugó			1		
	5651.62.045.1	28	2101-3711538	Csavar			3		
	5653.62.024.0	31	2103-3711024	Tartókeret, bal			1		
	5653.62.026.0	19	2103-3711026	Tartókeret, jobb			1		
	5653.62.099.0	49	2103-3711199	Optikai elem			1		
	5653.62.320.0	31	2103-3711320	Diszkeret			1		
	5651.99.358.0		14147590	Izzó 45/40 W			1		



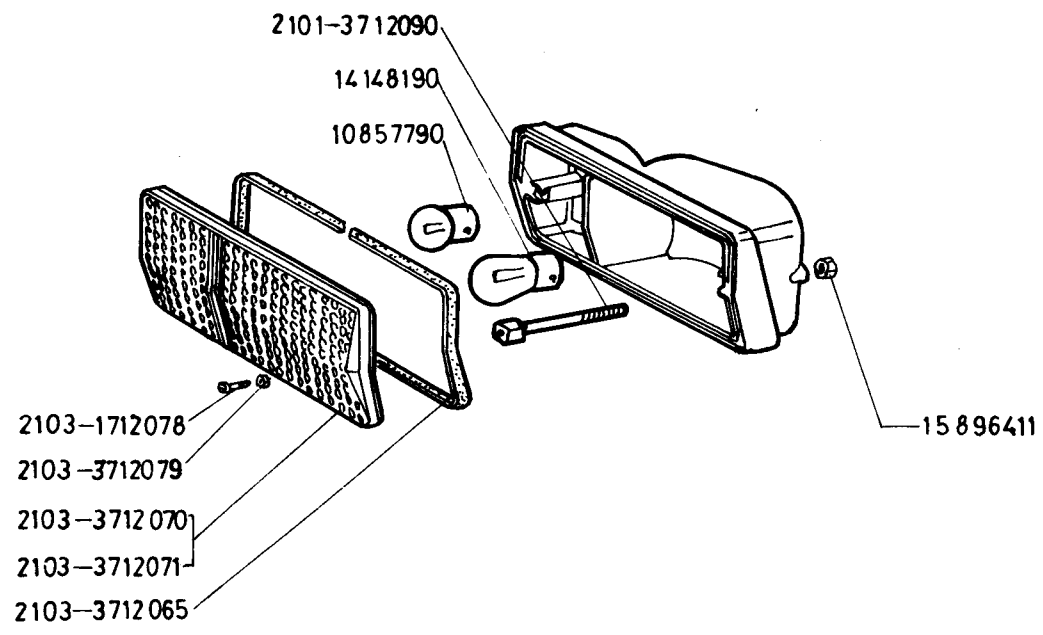
LADA 2101  
2102

103. tábla  
IRÁNYJELZŐ LÁMPA

K 404



Táblaszám	Vállalati cikkszám (kódszám)	Cikk kontroll	Gyári cikkszám	Megnevezés	2101	2102	2103	21011	Megjegyzés
103.	5651.64.023.2	31	2101-3712065	K 4.04 alcsoport IRÁNYJELZŐ LÁMPA Tömités	1	1			
	5651.64.012.1	49	2101-3712070	Lámpabura	1	1			
	5651.62.337.1	96	2101-3712078	Csavar	2	2			
	5651.99.206.0	43	14144690	Izzó 21/5 W	1	1			

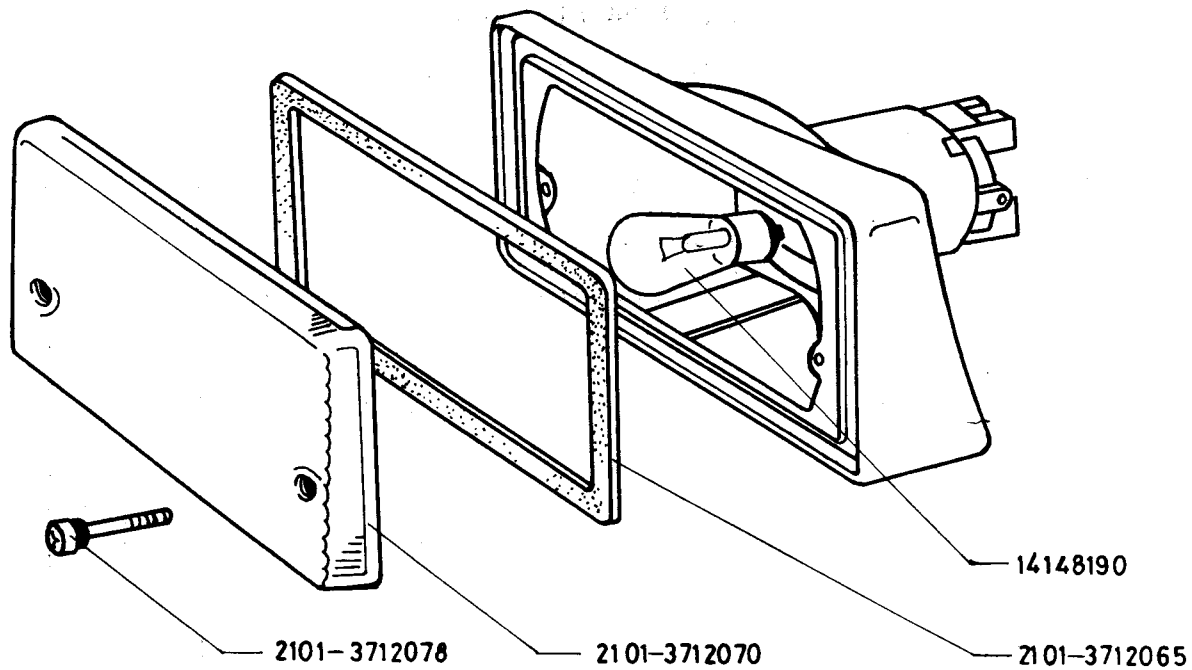


LADA 2103

104. tábla  
IRÁNYJELZŐ LÁMPA

K 404

Táblaszám	Vállalati cikkszám (kódszám)	Cikk kontroll	Gyári cikkszám	Megnevezés	2101	2102	2103	21011	Megjegyzés
104.	5653.64.065.0	76	2103-3712065	K 4.04 alcsoport IRÁNYJELZŐ LÁMPA			1		
	5653.64.070.0	02	2103-3712070	Tömités			1		
	5653.64.071.0	93	2103-3712071	Lámpabura, jobb			1		
	5653.64.078.0	51	2103-3712078	Lámpabura, bal			2		
	5653.64.079.0	45	2103-3712079	Csavar			2		
	5653.64.090.0	85	2103-3712090	Alátét			2		
	5651.99.257.0	02	10857790	Tőcsavar			1		
	5651.99.208.0	31	14148190	Izzó 5 W			1		
	5651.99.242.0	39	15896411	Izzó 21 W			2		
				Anyá M5					

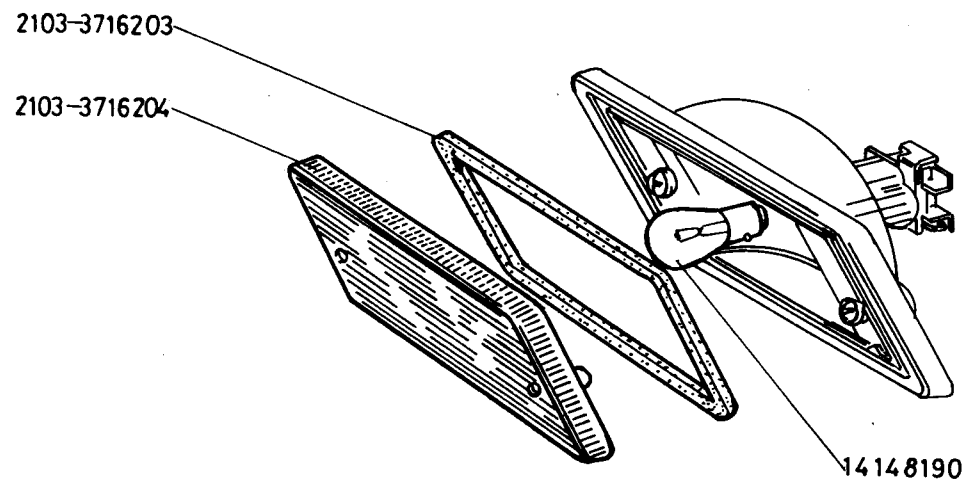


LADA 21011

105. tábla  
IRÁNYJELZŐ LÁMPA

K 404

Táblaszám	Vállalati cikkszám (kódszám)	Cikk kontroll	Gyári cikkszám	Megnevezés	2101	2102	2103	21011	Megjegyzés
105.	5651.64.023.2	31	2101-3712065	K 4.04 alcsoport IRÁNYJELZŐ LÁMPA Tömités				1	
	5651.62.337.1	96	2101-3712078	Csavar				2	
	5654.64.012.0	21	21011-3712070	Lámpabura				1	
	5651.99.208.0	31	14148190	Izzó 21 W				1	

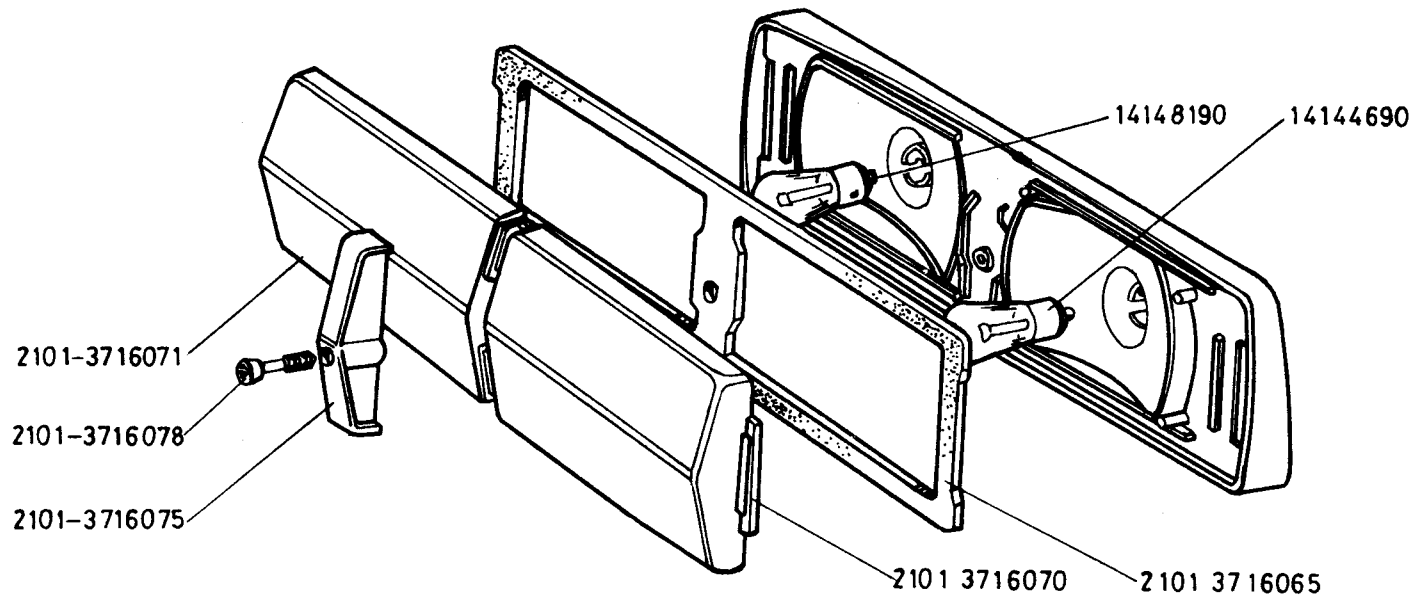


LADA 2103

106. tábla  
HÁTRAMENETI LÁMPA

K 405

Táblaszám	Vállalati cikkszám (kódszám)	Cikk kontroll	Gyári cikkszám	Megnevezés	2101	2102	2103	21011	Megjegyzés
106.	5653.62.203.0	35	2103-3716203	K 4.05 alcsoport HÁTRAMENETI LÁMPA			1		
	5653.62.204.0	29	2103-3716204	Tömités			1		
	5651.99.208.0	31	14148190	Lámpabura Izzó 21 W			1		



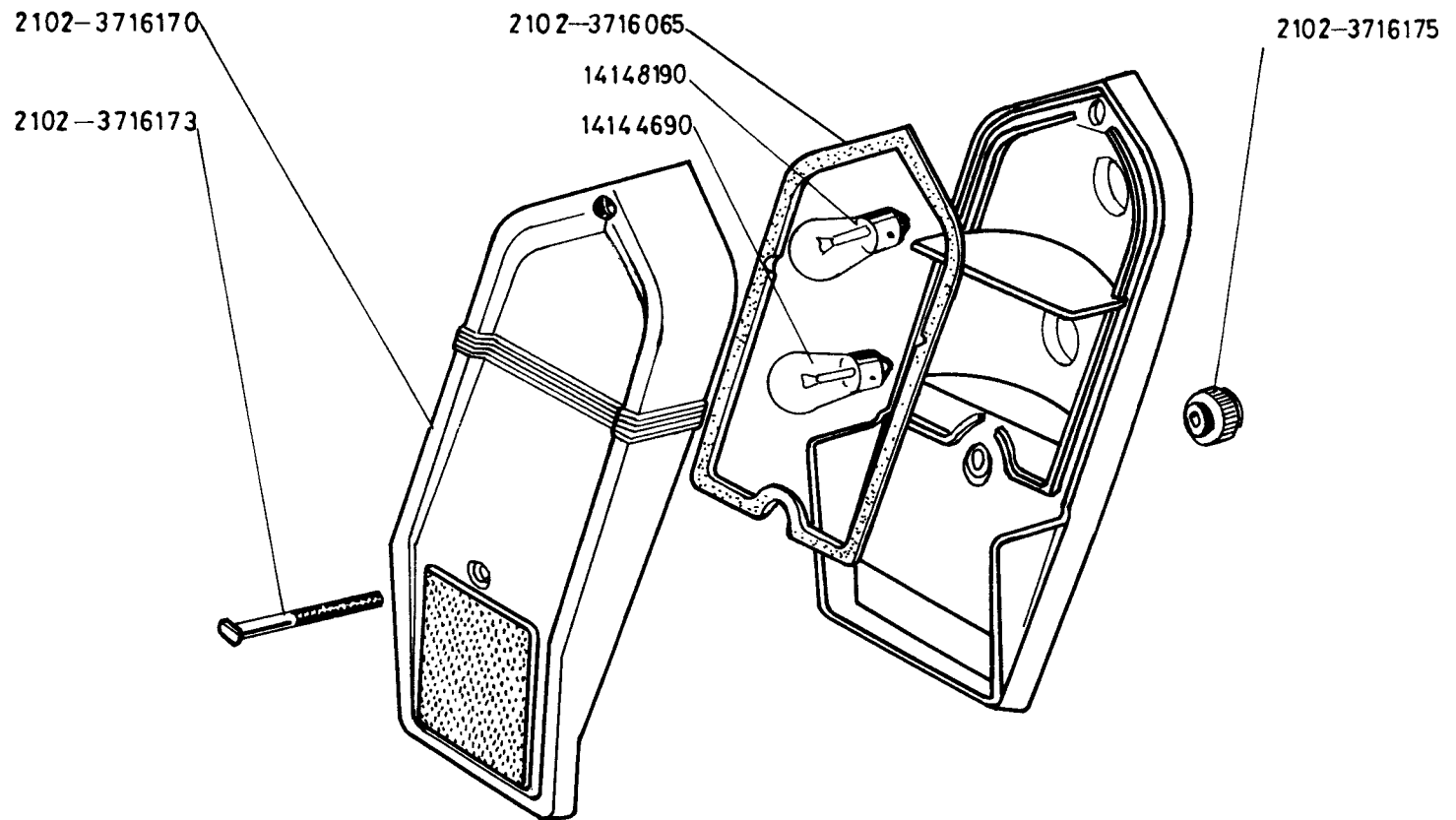
LADA 2101

107. tábla  
HÁTSÓ LÁMPA

K 406



Táblaszám	Vállalati cikkszám (kódszám)	Cikk-kontroll	Gyári cikkszám	Megnevezés	2101	2102	2103	21011	Megjegyzés
107.	5651.64.123.1	28	2101-3716065	K 4.06 alcsoport HÁTSÓ LÁMPA					
	5651.64.112.1	41	2101-3716070	Tömités	1				
	5651.64.111.1	47	2101-3716071	Lámpabura, piros	1				
	5651.64.124.1	22	2101-3716075	Lámpabura, sárga	1				
	5651.64.124.1	22	2101-3716075	Buratartó lécz	1				
	5651.64.178.0	65	2101-3716078	Csavar	1				
	5651.99.206.0	43	14144690	Izzó 21/5 W	1				
	5651.99.208.0	31	14148190	Izzó 21 W	1				

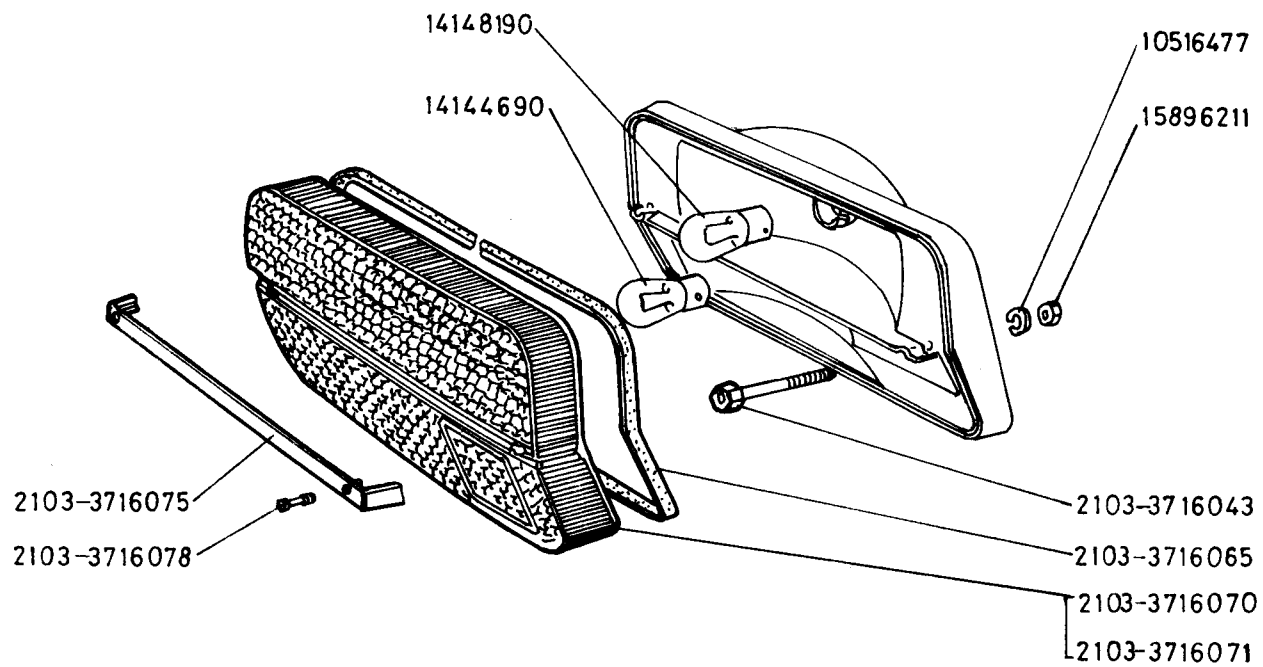


LADA 2102

108. tábla  
HÁTSÓ LÁMPA

K 406

Táblaszám	Vállalati cikkszám (kódszám)	Cikk kontroll	Gyári cikkszám	Megnevezés	2101	2102	2103	21011	Megjegyzés
108.	5652.64.165.0	79	2102-3716065	K 4.06 alcsoport HÁTSÓ LÁMPA					
	5652.64.122.0	28	2102-3716170	Tömités		1			
	5652.64.102.0	42	2102-3716173	Lámpabura		1			
	5652.64.102.0	42	2102-3716173	Csavar		1			
	5652.64.113.0	29	2102-3716175	Anya		1			
	5651.99.206.0	43	14144690	Izzó 21/5 W		1			
	5651.99.208.0	31	14148190	Izzó 21 W		1			

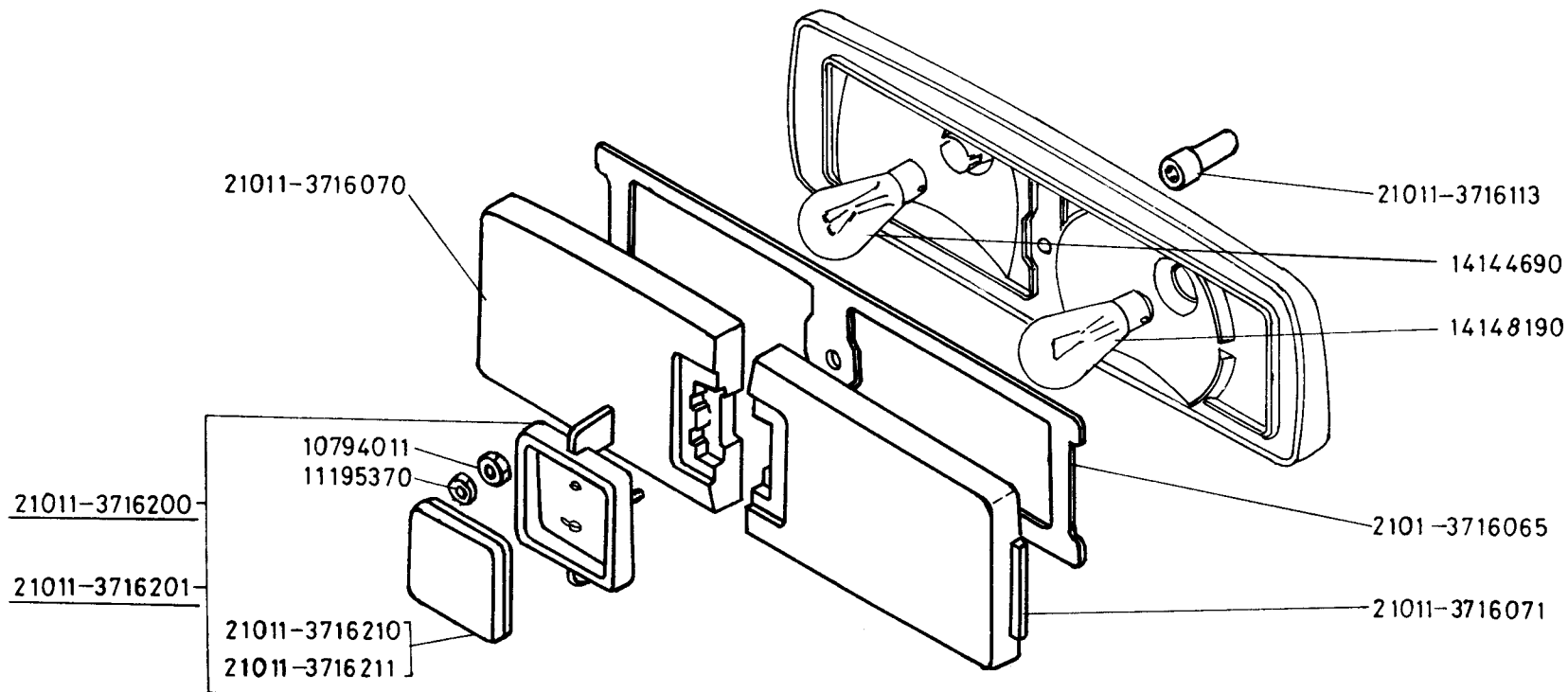


LADA 2103

109. tábla  
HÁTSÓ LÁMPA

K 406

Táblaszám	Vállalati cikkszám (kódszám)	Cikk kontroll	Gyári cikkszám	Megnevezés	2101	2102	2103	21011	Megjegyzés
109.	5653.64.043.0	05	2103-3716043	K 4.06 alcsoport HÁTSÓ LÁMPA					
	5653.62.265.0	78	2103-3716065	Csavar			2		
	5653.62.270.0	04	2103-3716070	Tömités			1		
	5653.62.271.0	95	2103-3716071	Lámpabura, jobb			1		
	5653.62.271.0	95	2103-3716071	Lámpabura, bal			1		
	5653.62.275.0	71	2103-3716075	Burartató lécs			1		
	5653.62.278.0	53	2103-3716078	Csavar			2		
	5651.99.307.0		10516477	Rugósalátét 6-os			2		
	5651.99.206.0	43	14144690	Izzó 21/5 W			1		
	5651.99.208.0	31	14148190	Izzó 21 W			1		
	5651.99.076.0	10	15896211	Anyag M6			2		

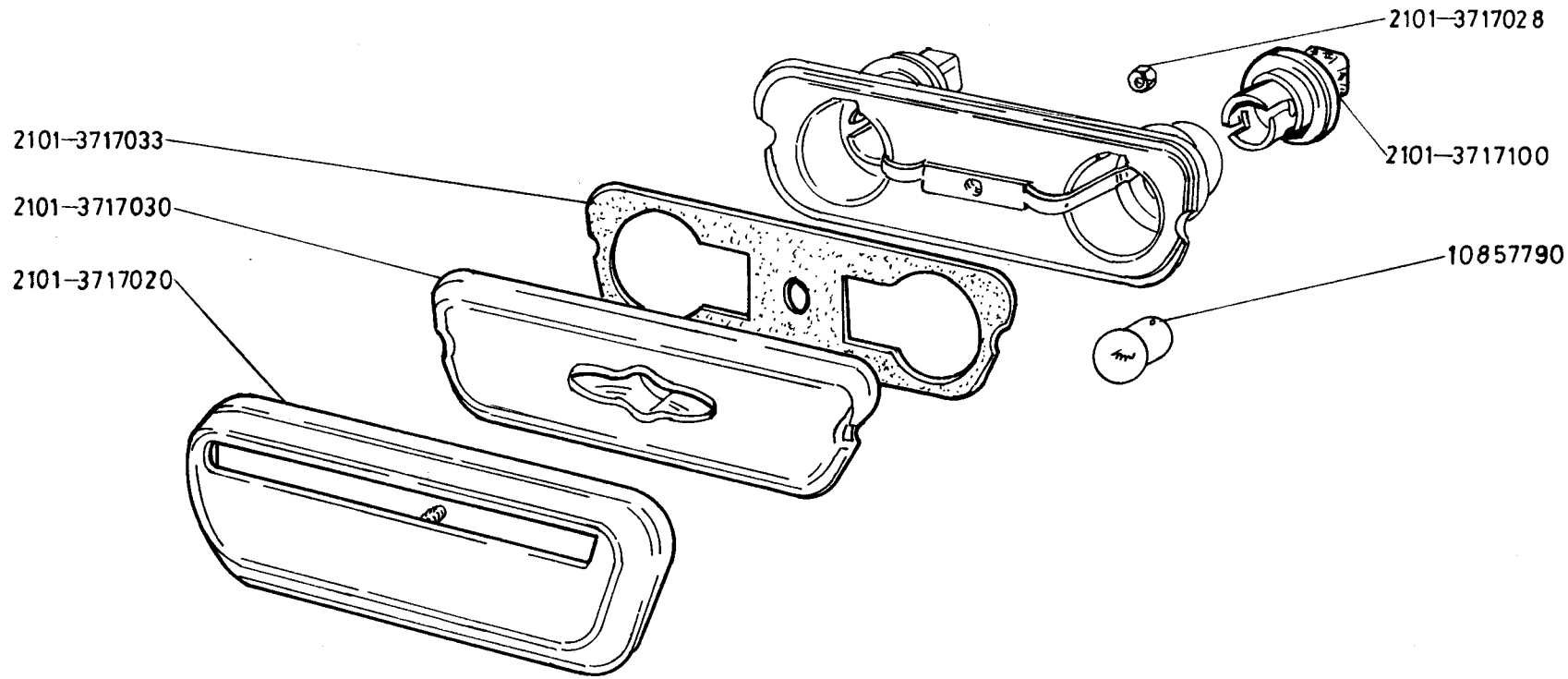


LADA 21011

110. tábla  
HÁTSÓ LÁMPA

K 406

Táblaszám	Vállalati cikkszám (kódszám)	Cikk kontroll	Gyári cikkszám	Megnevezés	2101	2102	2103	21011	Megjegyzés
110.	5651.64.123.1	28	2101-3716065	K 4.06 alcsoport HÁTSÓ LÁMPA					
	5654.64.112.0	13	21011-3716070	Tömités				1	
	5654.64.111.0	19	21011-3716071	Lámpabura, piros				1	
	5654.64.120.0	18	21011-3716113	Lámpabura, sárga				1	
	5654.64.113.0	07	21011-3716200	Anya				1	
	5654.64.121.0	12	21011-3716201	Fényvisszaverő prizma, jobb teljes				1	
	5654.64.122.0	06	21011-3716210	Fényvisszaverő prizma, bal teljes				1	
	5654.64.123.0	97	21011-3716211	Fényvisszaverő prizma, jobb				1	
	5651.99.281.0	17	10794011	Fényvisszaverő prizma, bal				1	
	5651.99.285.0	90	11195370	Anya M4				1	
	5651.99.206.0	43	14144690	Alátét 4-es				1	
	5651.99.208.0	31	14148190	Izzó 21/5 W				1	
				Izzó 21 W				1	



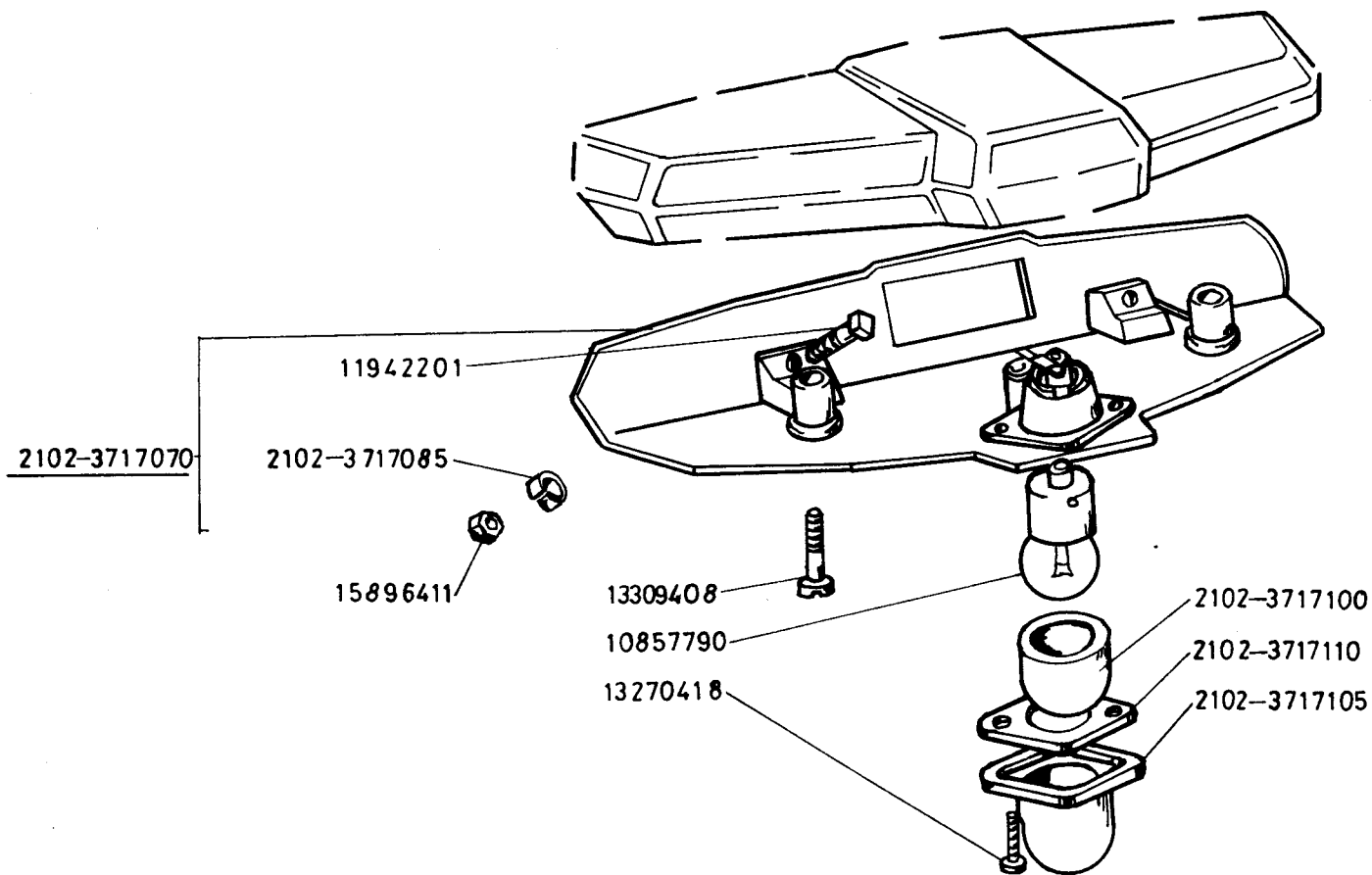
LADA 2101  
2103  
21011

111. tábla  
RENDSZÁMTÁBLA VILÁGÍTÁS

K 407



Táblaszám	Vállalati cikkszám (kódszám)	Cikk kontroll	Gyári cikkszám	Megnevezés	2101	2102	2103	21011	Megjegyzés
				K 4.07 alcsoport RENDSZÁMTÁBLA VILÁGITÁS					
111.	5651.64.320.0		2101-3717020	Diszburkolat	1		1	1	
	5651.64.403.1	18	2101-3717028	Anyá	1		1	1	
	5651.64.431.0	14	2101-3717030	Fényterelő bura	1		1	1	
	5651.64.433.0	02	2101-3717033	Tömités	1		1	1	
	5651.64.430.1	15	2101-3717100	Foglalat	2		2	2	
	5651.99.257.0	02	10857790	Izzó 5 W	2		2	2	

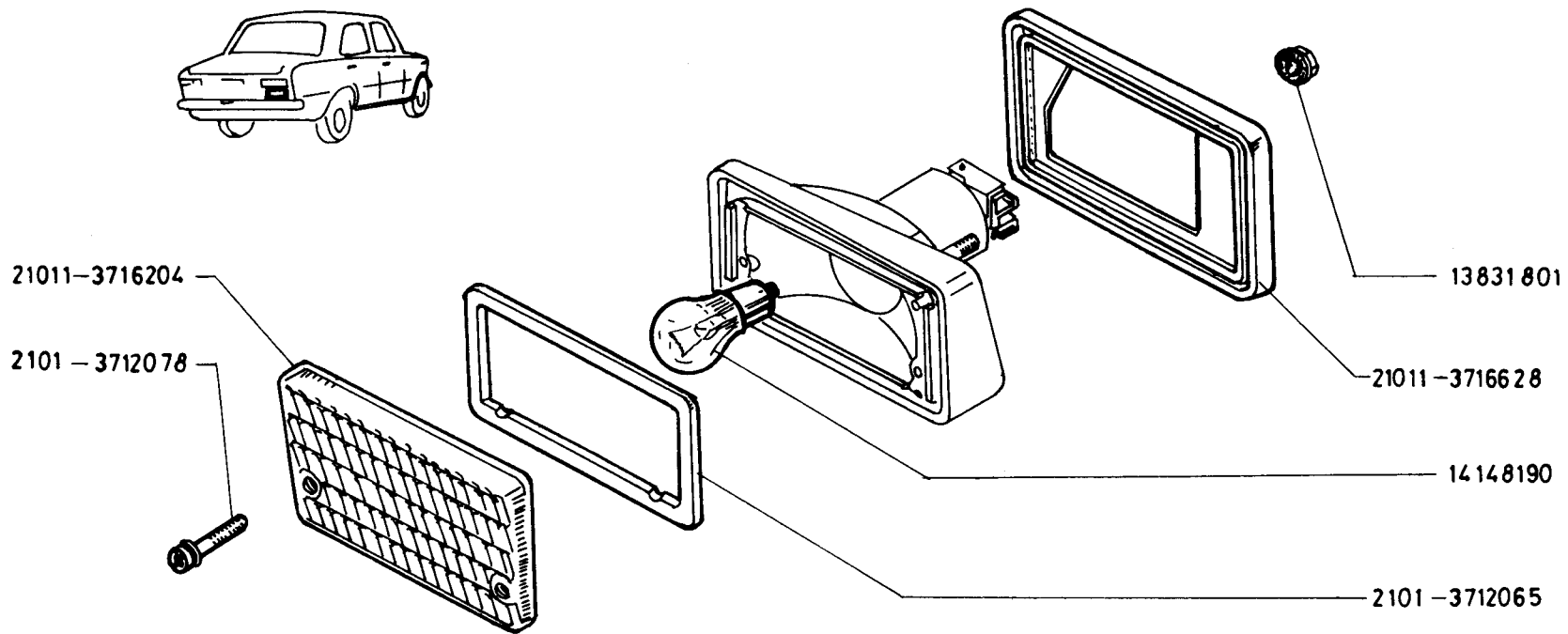


LADA 2102

112. tábla  
RENDSZÁMTÁBLA VILÁGÍTÁS

K 407

Táblaszám	Vállalati cikkszám (kódszám)	Cikk kontroll	Gyári cikkszám	Megnevezés	2101	2102	2103	21011	Megjegyzés
				K 4.07 alcsoport RENDSZÁMTÁBLA VILÁGITÁS					
112.	5652.64.400.0	30	2101-3717000	Rendszám tábla lámpa, teljes		1			
	5652.64.422.0	04	2102-3717085	Persely		2			
	5652.64.401.0	24	2102-3717100	Lámpabura		1			
	5652.64.203.0	28	2102-3717105	Burkolat		1			
	5652.64.115.0	17	2102-3717110	Tömités		1			
	5651.99.257.0	02	10857790	Izzó 5 W		1			
	5651.99.021.0	75	11942201	Csavar M5x30		2			
	5651.99.341.0		13270418	Csavar M3x8		2			
	5651.99.350.0		13309408	Csavar M4x20		2			
	5651.99.242.0	39	15896411	Anyá M5		2			

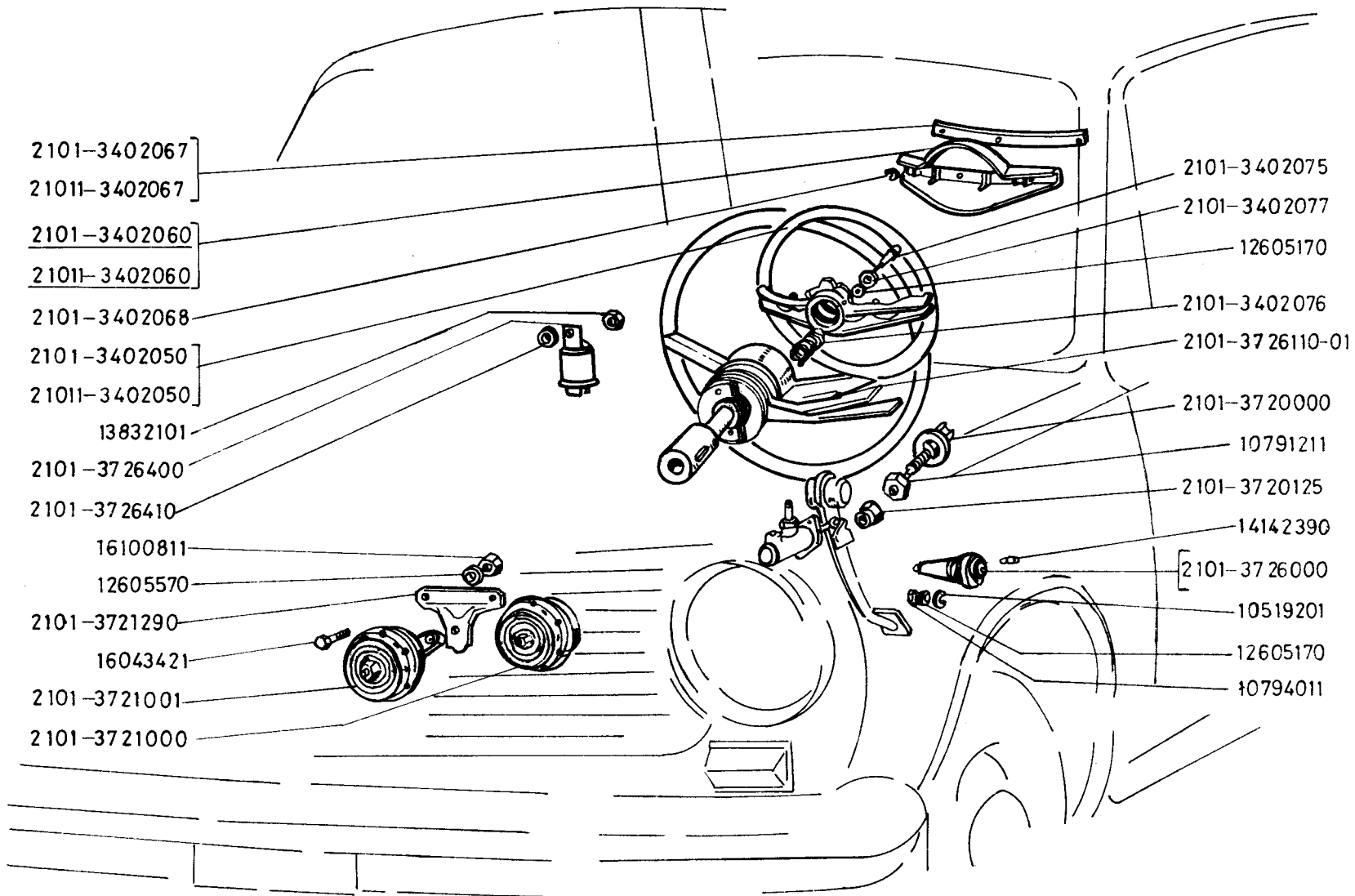


LADA 21011

113. tábla  
HÁTRAMENETI LÁMPA

K 408

Táblaszám	Vállalati cikkszám (kódszám)	Cikk kontroll	Gyári cikkszám	Megnevezés	2101	2102	2103	21011	Megjegyzés
				K 4.08 alcsoport HÁTRAMENETI LÁMPA					
113.	5651.64.023.2	31	2101-3712065	Tömités				1	
	5651.62.337.1	96	2101-3712078	Csavar				2	
	5654.64.114.0	01	21011-3716204	Lámpabura				1	
	5654.64.128.0	67	21011-3716628	Tömitő aljzat				1	
	5651.99.260.0	37	13831801	Fogas-peremes anya M5				1	
	5651.99.208.0	31	14148190	Izzó 21 W				1	



LADA 2101  
 2102  
 21011

114. tábla

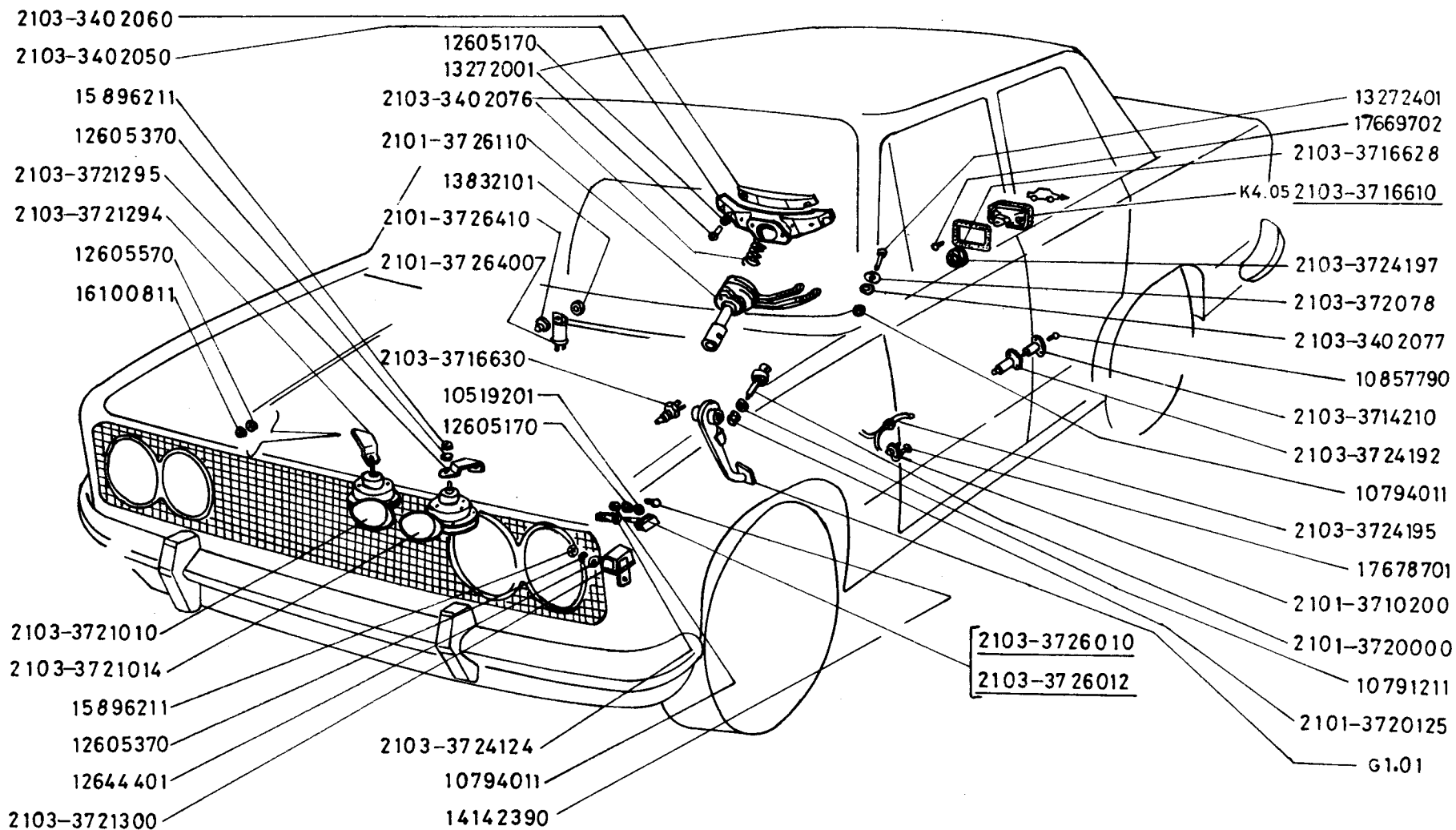
ELEKTROMOS KÜRT ÉS IRÁNYJELZŐ KAPCSOLÓ

K 501

Táblaszám	Vállalati cikkszám (kódszám)	Cikk kontroll	Gyári cikkszám	Megnevezés	2101	2102	2103	21011	Megjegyzés
				K 5.01 alcsoport ELEKTROMOS KÜRT ÉS IRÁNYJELZŐ KAPCSOLÓ					
114.	5651.65.341.0	06	2101-3402050	Kürtkapcsoló gyűrű	1	1			
	5651.25.660.0	14	2101-3402060	Kürtkapcsoló fedél	1	1			
	5651.80.067.0	05	2101-3402067	Diszkrétét	1	1			
	5651.65.368.0		2101-3402068	Rögzítőalátét	3	3		3	
	5651.65.343.0	91	2101-3402075	Csavar	3	3		3	
	5651.65.342.0	97	2101-3402076	Rugó	3	3		3	
	5651.65.344.0	85	2101-3402077	Alátét	3	3		3	
	5651.61.125.0	48	2101-3720000	Féklámpa kapcsoló	1	1		1	
	5651.61.126.0	42	2101-3720125	Anyá	1	1		1	
	5651.65.300.0	40	2101-3721000	Magashangu kürt	1	1		1	
	5651.65.301.0	34	2101-3721001	Mélyhangu kürt	1	1		1	
	5651.65.345.0	79	2101-3721290	Tartólemez	1	1		1	
	5651.64.250.1	17	2101-3726010	Oldalsó irányjelző lámpa	2	2		2	
	5651.61.232.0	51	2101-3726110-01	Irányjelző kapcsoló	1	1		1	
	5651.61.612.0	33	2101-3726400	Irányjelző megszakító automata	1	1		1	
	5651.61.610.0		2101-3726410	Távtartó persely	1	1		1	

Táblaszám	Vállalati cikkszám (kódszám)	Cikk kontroll	Gyári cikkszám	Megnevezés	2101	2102	2103	21011	Megjegyzés
114.	5654.65.341.0	70	21011-3402050	Kürtkapcsoló betét				1	
	5654.25.660.0	78	21011-3402060	Kürtkapcsoló fedél				1	
	5654.25.667.0	36	21011-3402067	Diszkrét, teljes				1	
	5654.66.310.0	88	21011-3709310-20	Irányjelző és ablaktörl.kapcs.				1	
	5651.99.268.0	86	10519201	Alátét 4-es	4	4		4	
	5651.99.122.0	61	10791211	Alacsony anya M12x1,5	1	1		1	
	5651.99.281.0	17	10794011	Alacsony anya M4	4	4		4	
	5651.99.115.0	50	12605170	Rögzítőalátét 4-es	7	7		7	
	5651.99.080.0	39	12605570	Rögzítőalátét 8-as	3	3		3	
	5651.99.266.0	01	13832101	Fogas-peremes anya M6	1	1		1	
	5651.99.261.0	31	14142390	Izzó 4 W	2	2		2	
	5651.99.210.0	72	16043421	Csavar M8x20	1	1		1	
	5651.99.251.0	38	16100811	Anyá M8	3	3		3	





115. tábla

LADA 2103

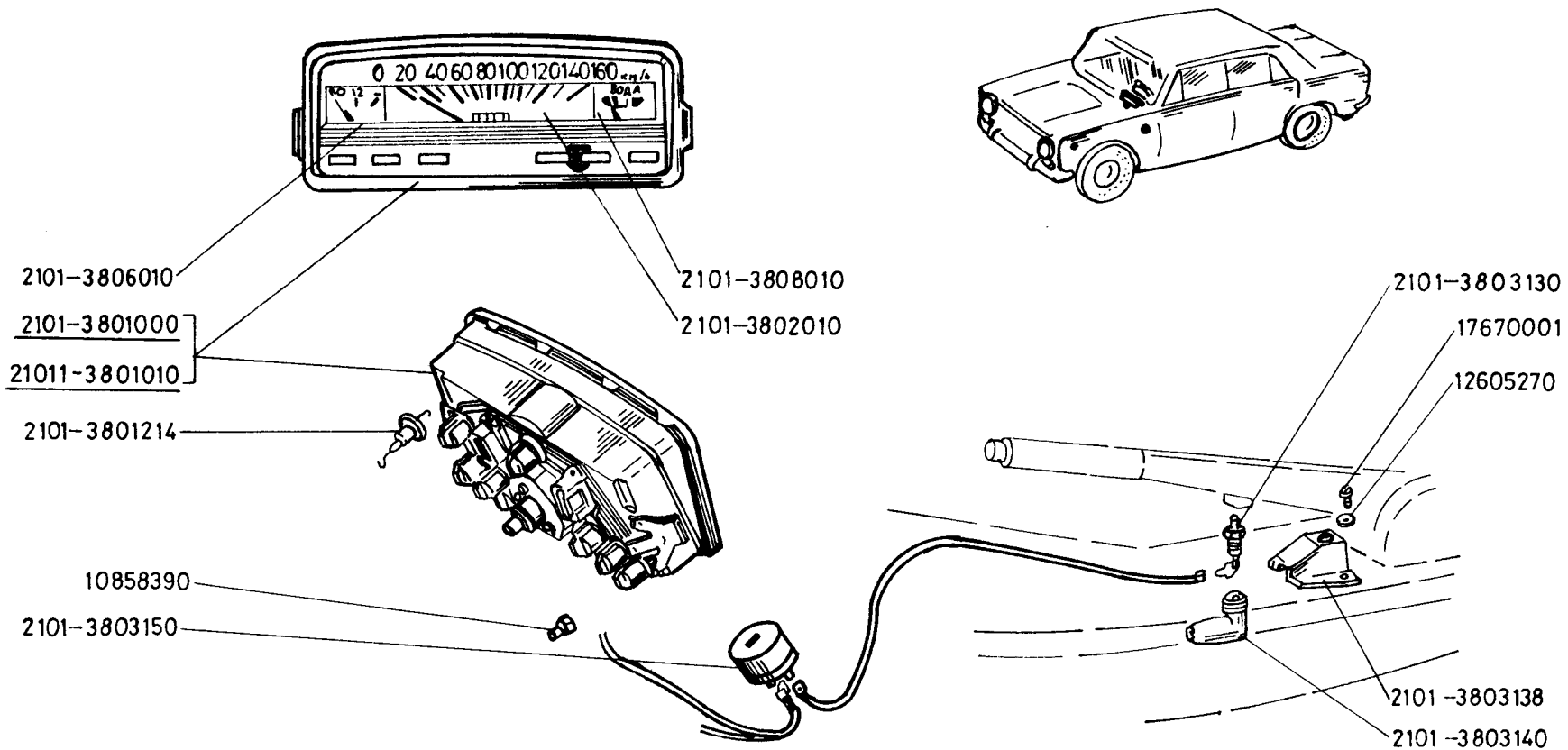
ELEKTROMOS KÜRT ÉS IRÁNYJELZŐ KAPCSOLÓ

K 501

Táblaszám	Vállalati cikkszám (kódszám)	Cikk kontroll	Gyári cikkszám	Megnevezés	2101	2102	2103	21011	Megjegyzés
				K 5.01 alcsoport ELEKTROMOS KÜRT ÉS IRÁNYJELZŐ KAPCSOLÓ					
115.	5651.61.220.0		2101-3710200	Ajtókapcsoló			2		
	5651.61.125.0	48	2101-3720000	Féklámpa kapcsoló			1		
	5651.61.126.0	42	2101-3720125	Anyá			1		
	5651.61.232.0	51	2101-3726110	Irányjelző kapcsoló			1		
	5651.61.612.0	33	2101-3726400	Irányjelz.megszakító automata			1		
	5651.61.610.0		2101-3726410	Távtartó persely			1		
	5653.65.050.0	07	2103-3402050	Kürtkapcsoló betét			1		
	5653.65.060.0	97	2103-3402060	Kürtkapcsoló fedél			1		
	5653.65.076.0	54	2103-3402076	Rugó			1		
	5653.25.077.0	88	2103-3402077	Alátét			2		
	5653.25.078.0	82	2103-3402078	Alátét			2		
	5653.64.420.0		2103-3714200	Foglalat			2		
	5653.64.421.0	96	2103-3714210	Foglalat			2		
	5653.64.461.0	68	2103-3716610	Hátrameneti lámpa, teljes			1		
	5653.64.428.0	54	2103-3716628	Tömítőbetét			1		
	5653.64.463.0	56	2103-3716630	Hátrameneti-lámpa kapcsoló			1		
	5653.65.010.0	35	2103-3721010	Magashangu kürt			1		

Táblaszám	Vállalati cikkszám (kódszám)	Cikk kontroll	Gyári cikkszám	Megnevezés	2101	2102	2103	21011	Megjegyzés
115.	5653.65.014.0	11	2103-3721014	Mélyhangu kürt			1		
	5653.65.294.0	36	2103-3721294	Tartólemez, jobb			1		
	5663.65.295.0	30	2103-3721295	Tartólemez, bal			1		
	5653.65.300.0	18	2103-3721300	Kürt-relé			1		
	5653.65.124.0	93	2103-3724124	Gumi védősapka			2		
	5653.65.192.0	56	2103-3724190	Lámpafoglat tartóház			2		
	5653.65.195.0	38	2103-3724195	Védőcső			2		
	5653.65.197.0	26	2103-3724197	Tömítőgyűrű			1		
	5653.65.011.0	29	2103-3726010	Oldalsó irányjelző lámpa, jobb			1		
	5653.65.012.0	23	2103-3726012	Oldalsó irányjelző lámpa, bal			1		
	5651.99.268.0	86	10519201	Alátét 4-es			4		
	5651.99.122.0	61	10791211	Alacsony anya M12x1,5			1		
	5651.99.281.0	17	10794011	Alacsony anya M4			6		
	5651.99.257.0	02	10857790	Izzó 5 W			2		
	5651.99.115.0	50	12605170	Rögzítőalátét 4-es			8		
	5651.99.327.0		12605370	Rögzítőalátét 6-os			3		
	5651.99.080.0	39	12605570	Rögzítőalátét 8-as			2		
	5651.99.337.0		12644401	Alátét 6-os			1		
	5651.99.343.0		13272001	Csavar M4x12			2		
	5651.99.390.0		13272401	Csavar M4x20			2		

Táblaszám	Vállalati cikkszám (kódszám)	Cikk kontroll	Gyári cikkszám	Megnevezés	2101	2102	2103	21011	Megjegyzés
115.	5651.99.266.0	01	13832101	Fogas-peremes anya M6			1		
	5651.99.261.0	31	14142390	Izzó 4 W			2		
	5651.99.076.0	10	15896211	Anya M6			3		
	5651.99.251.0	38	16100811	Anya M8			2		
	5651.99.370.0		17669702	Önvágó csavar			2		
	5651.99.272.0	18	17678701	Önvágó csavar			2		

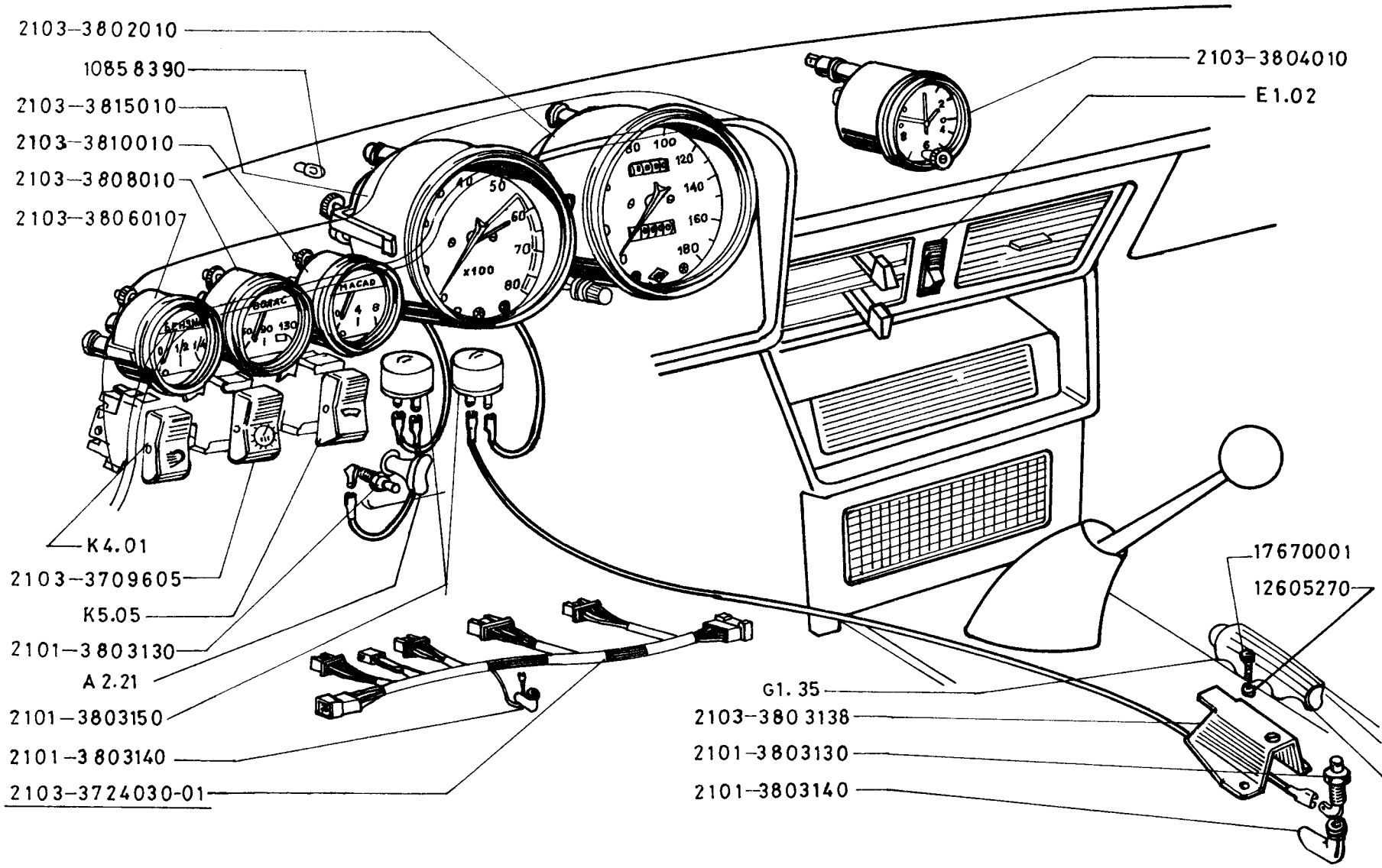


LADA 2101  
2102  
2101

116. tábla  
MŰSZEREK

K 503

Táblaszám	Vállalati cikkszám (kódszám)	Cikk kontroll	Gyári cikkszám	Megnevezés	2101	2102	2103	21011	Megjegyzés
				K 5.03 alcsoport					
				MŰSZEREK					
116.	5651.81.002.0	68	2101-3801000	Kombinált sebességmérő műszer, teljes	1	1			
	5651.81.014.0	49	2101-3801214	Dióda D226B	1	1		1	
	5651.81.010.0		2101-3802010	Sebességmérő műszer	1	1		1	
	5651.61.111.0	79	2101-3803130	Kapcsoló	1	1		1	
	5651.54.139.0	97	2101-3803138	Tartólemez	1	1		1	
	5651.61.620.0	38	2101-3803150	Villogó automata	1	1		1	
	5651.81.310.0		2101-3806010	Üzemanyagszintjelző-műszer	1	1		1	
	5651.81.308.0		2101-3808010	Hűtőfolyadék hőmérő műszer	1	1		1	
	5654.81.002.0	35	21011-3801010	Kombinált sebességmérő mű- szer, teljes (szovjet gyártm.)				1	
	5654.81.022.0		21011-3801010-01	Kombinált sebességmérő mű- szer, teljes (magyar gyártm.)				1	
	5651.99.255.0	14	10858390	Izzó 3 W	8	8		8	
	5651.99.167.0	03	12605270	Rögzítőalátét 5-ös	2	2		2	
	5651.99.270.0	30	17670001	Önvágó csavar	2	2		2	



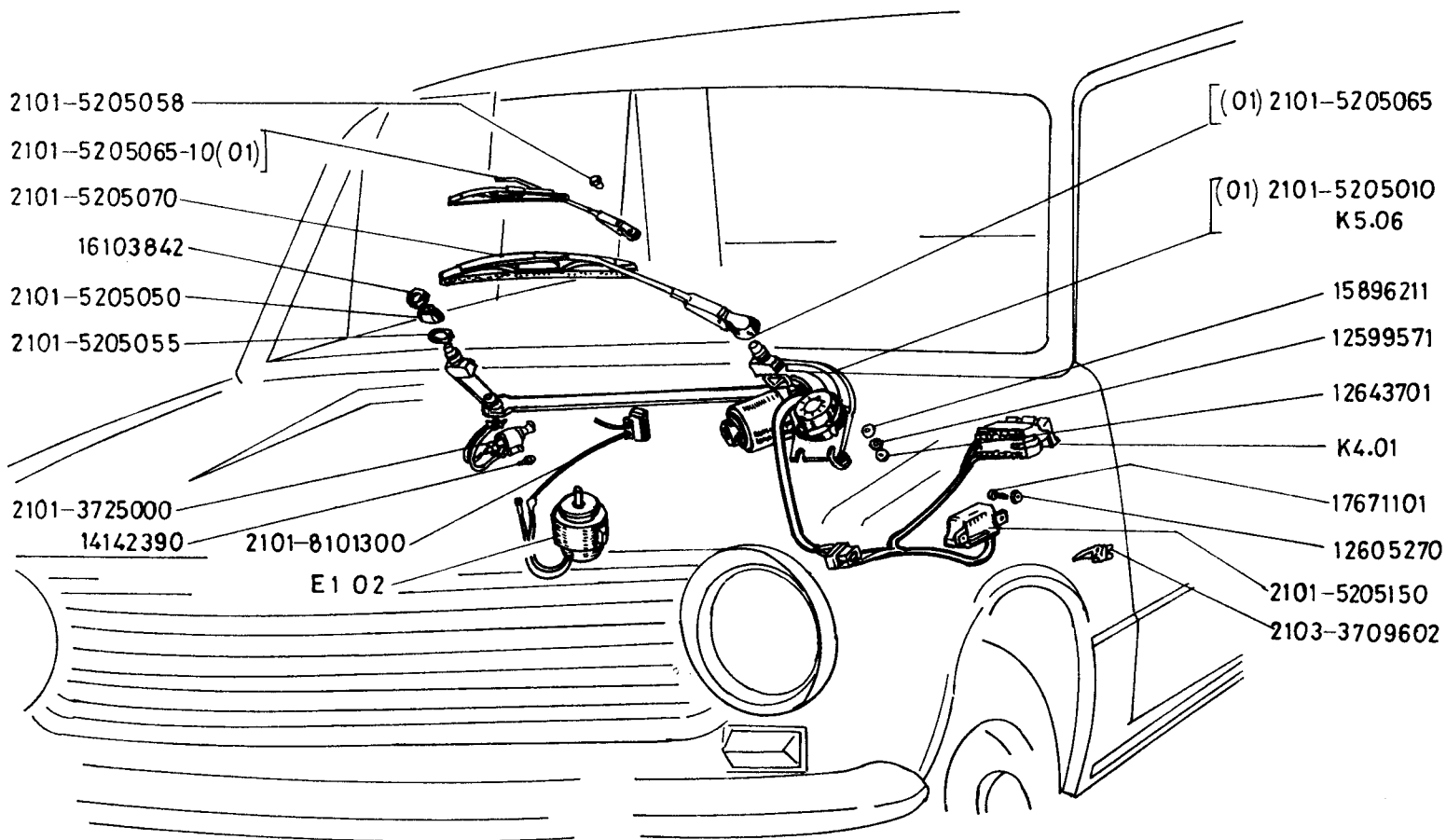
LADA 2103

117. tábla  
MŰSZEREK

K 503

Táblaszám	Vállalati cikkszám (kódszám)	Cikk kontroll	Gyári cikkszám	Megnevezés	2101	2102	2103	21011	Megjegyzés
				K 5.01 alcsoport					
				MŰSZEREK					
117.	5651.61.111.0	79	2101-3803130	Kapcsoló			2		
	5651.61.615.0	15	2101-3803140	Védősapka			2		
	5651.61.620.0	38	2101-3803150	Villogó automata			2		
	5653.71.605.0	87	2103-3709605	Műszervilágítás kapcsoló			1		
	5653.68.030.0	91	2103-3724030-01	Kábelköteg			1		
	5653.81.010.0	51	2103-3802010	Sebességmérő műszer			1		
	5653.81.138.0	78	2103-3803138	Tartólemez			1		
	5653.81.401.0	20	2103-3804010	Időóra			1		
	5653.81.601.0	04	2103-3806010	Üzemanyagszintjelző-műszer			1		
	5653.81.801.0	85	2103-3808010	Hűtőfolyadék hőmérő műszer			1		
	5653.81.011.0	45	2103-3810010	Olajnyomásmérő-műszer			1		
	5653.81.501.0	12	2103-3815010	Fordulatszám-mérő-műszer			1		
	5651.99.255.0	14	10858390	Izzó 3 W			14		
	5651.99.167.0	03	12605270	Rögzítőalátét 5-ös			2		
	5651.99.270.0	30	17670001	Önvágó csavar			2		





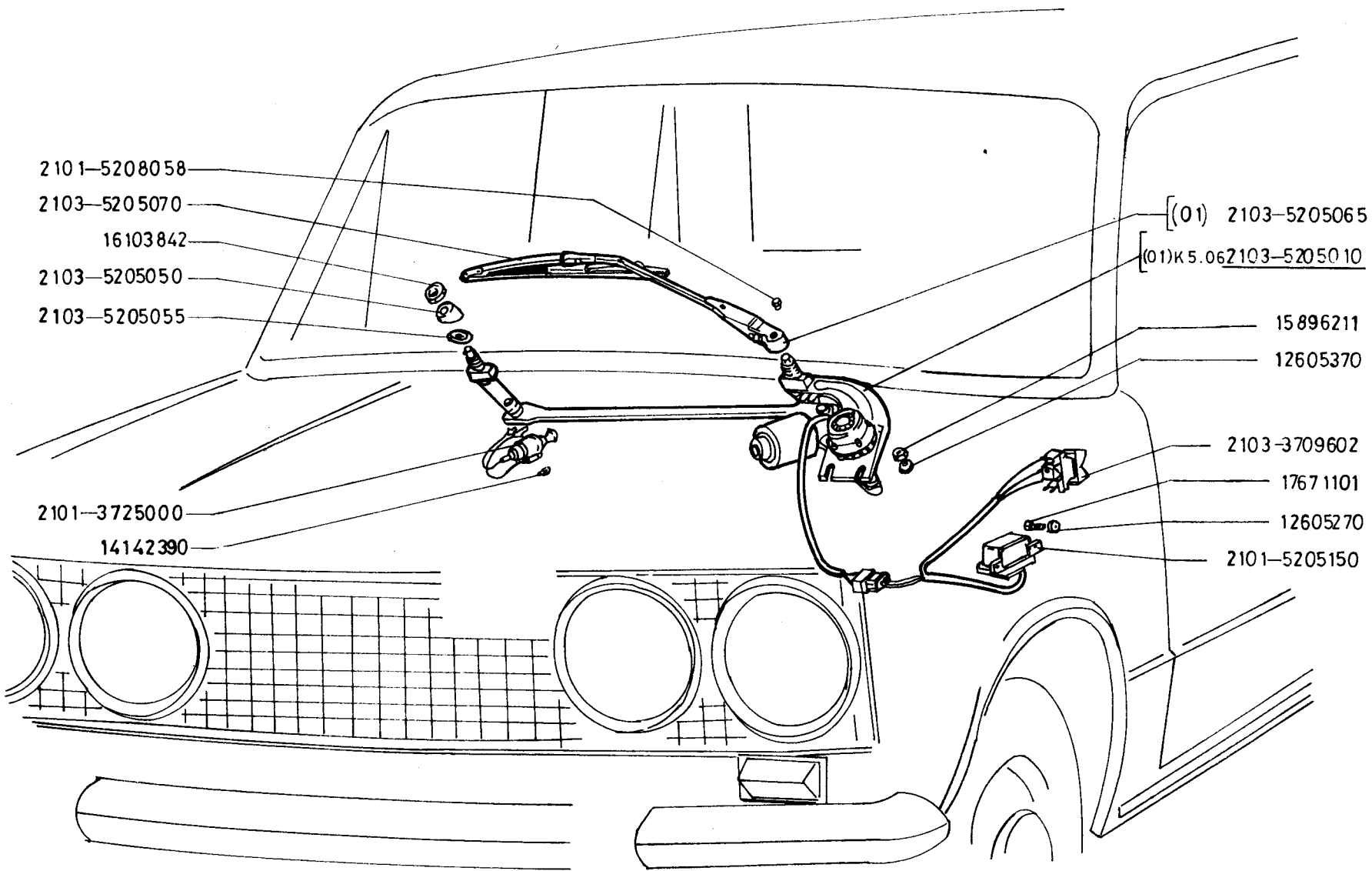
LADA 2101  
 2102  
 21011

118. tábla  
 ABLAKTÖRLŐ BERENDEZÉS

K 505

Táblaszám	Vállalati cikkszám (kódszám)	Cikk kontroll	Gyári cikkszám	Megnevezés	2101	2102	2103	21011	Megjegyzés
				K 5.05 alcsoport ABLAKTÖRLŐ BERENDEZÉS					
118.	5651.60.500.0	69	2101-3725000	Cigarettagyújtó	1	1		1	
	5651.67.001.0	40	2101-5205010	Ablaktörlő, teljes	1	1			
	5651.67.001.1		2101-5205010-10	Ablaktörlő, teljes	1	1		1	x
	5651.80.050.0	54	2101-5205050	Persely	2	2		2	
	5651.67.055.0	78	2101-5205055	Alátét	2	2		2	
	5651.99.700.0	39	2101-5205058	Anya	2	2		2	x
	5651.67.230.1	04	2101-5205065	Törlőkar	2	2			
	5651.67.230.0		2101-5205065-10	Törlőkar	2	2		2	x
	5651.67.240.1	94	2101-5205070	Törlőlapát	2	2		2	
	5651.67.150.0	03	2101-5205150	Relé	1	1		1	
	5651.61.280.0	28	2101-8101300	Fűtőmotor kapcsoló	1	1		1	
	5653.71.602.0	08	2103-3709602	Ablaktörlő kapcsoló				1	
	5651.99.259.0	87	12599571	Rögzitőalátét 6-os	2	2		2	
	5651.99.167.0	03	12605270	Rögzitőalátét 5-ös	2	2		2	
	5651.99.261.0	31	14142390	Izzó 4 W	1	1		1	
	5651.99.076.0	10	15896211	Anya M6	2	2		2	
	5651.99.211.0	66	16103842	Alacsony anya M16x1,5	2	2		2	

Táblaszám	Vállalati cikkszám (kódszám)	Cikk kontroll	Gyári cikkszám	Megnevezés	2101	2102	2103	21011	Megjegyzés
118.	5651.99.084.0	15	17671101	Önvágó csavar  x A 2101-5205065-10 gyári számú törlőkar csak a 2101-5205010-10 gyári számú ablaktörlő berendezéshez szerelhető a 2101-5205058 számú záróanyával. A régebbi típusú ablaktörlőkhöz a 2101-5205065 számú törlőkar szerelhető.	2	2		2	

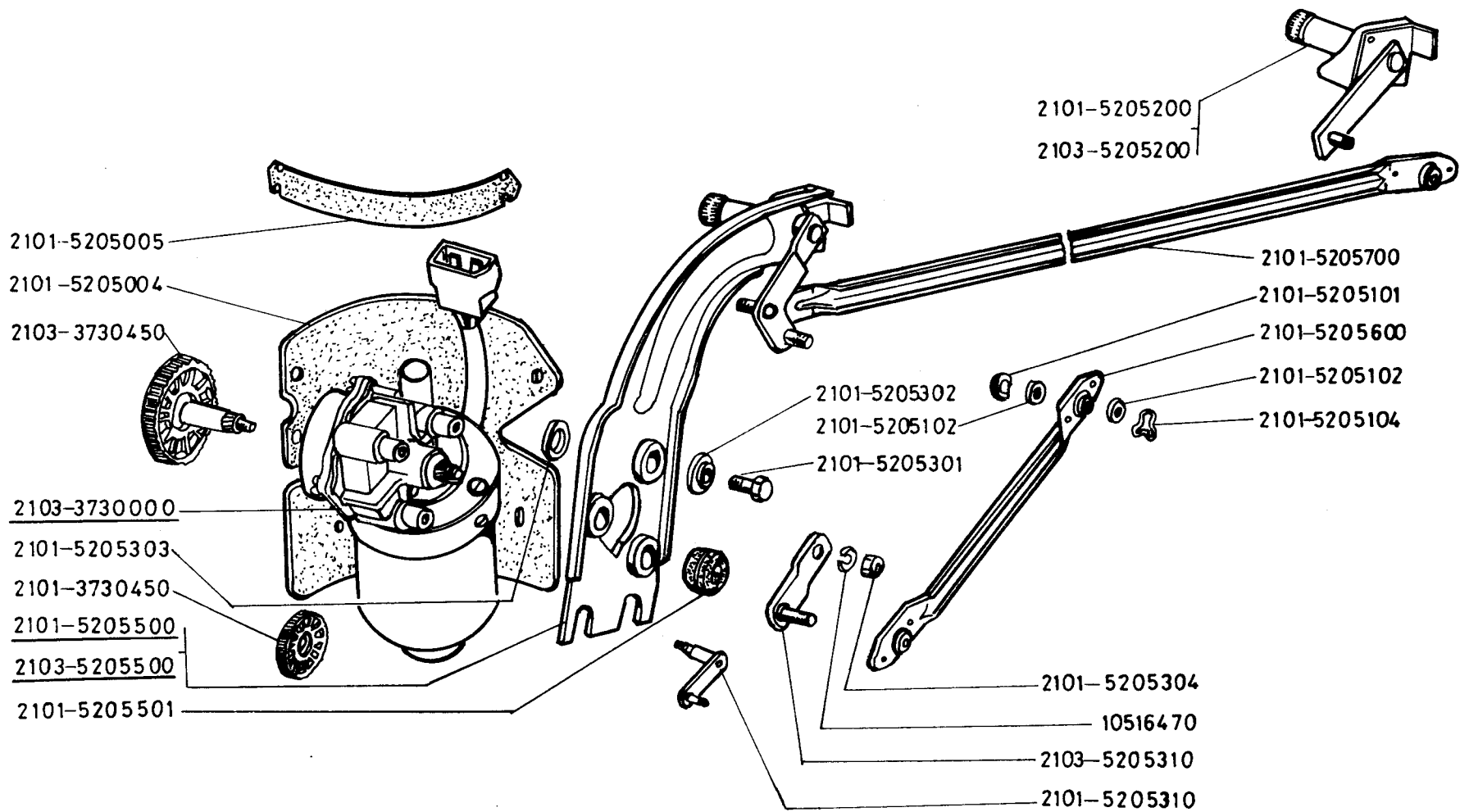


LADA 2103

119. tábla  
 ABLAKTÖRLŐ BERENDEZÉS

K 505

Táblaszám	Vállalati cikkszám (kódszám)	Cikk kontroll	Gyári cikkszám	Megnevezés	2101	2102	2103	21011	Megjegyzés
				K 5.05 alcsoport ABLAKTÖRLŐ BERENDEZÉS					
119.	5651.60.500.0	69	2101-3725000	Cigarettagyújtó			1		
	5651.80.558.0		2101-5201058	Anya			2		
	5651.67.150.0	03	2101-5205150	Relé			1		
	5653.71.602.0	08	2103-3709602	Ablaktörlő kapcsoló			1		
	5653.67.001.0		2103-5205010	Ablaktörlő, teljes			1		
	5653.80.015.0		2103-5205050	Persely			2		
	5653.80.055.0		2103-5205055	Tömités			2		
	5653.67.230.0	84	2103-5205065	Törlőkar			2		
	5653.67.240.0	77	2103-5205070	Törlőlapát			2		
	5651.99.167.0	03	12605270	Rögzitőalátét 5-ös			2		
	5651.99.327.0		12605370	Rögzitőalátét 6-os			2		
	5651.99.701.0	33	12643701	Alátét 6-os			2		
	5651.99.261.0	31	14142390	Izzó 4 W			1		
	5651.99.076.0	10	15896211	Anya M6			2		
	5651.99.211.0	66	16103842	Alacsony anya M16x1,5			2		
	5651.99.084.0	15	17671101	Önvágó csavar			2		



LADA 2101  
 2102  
 2103  
 21011

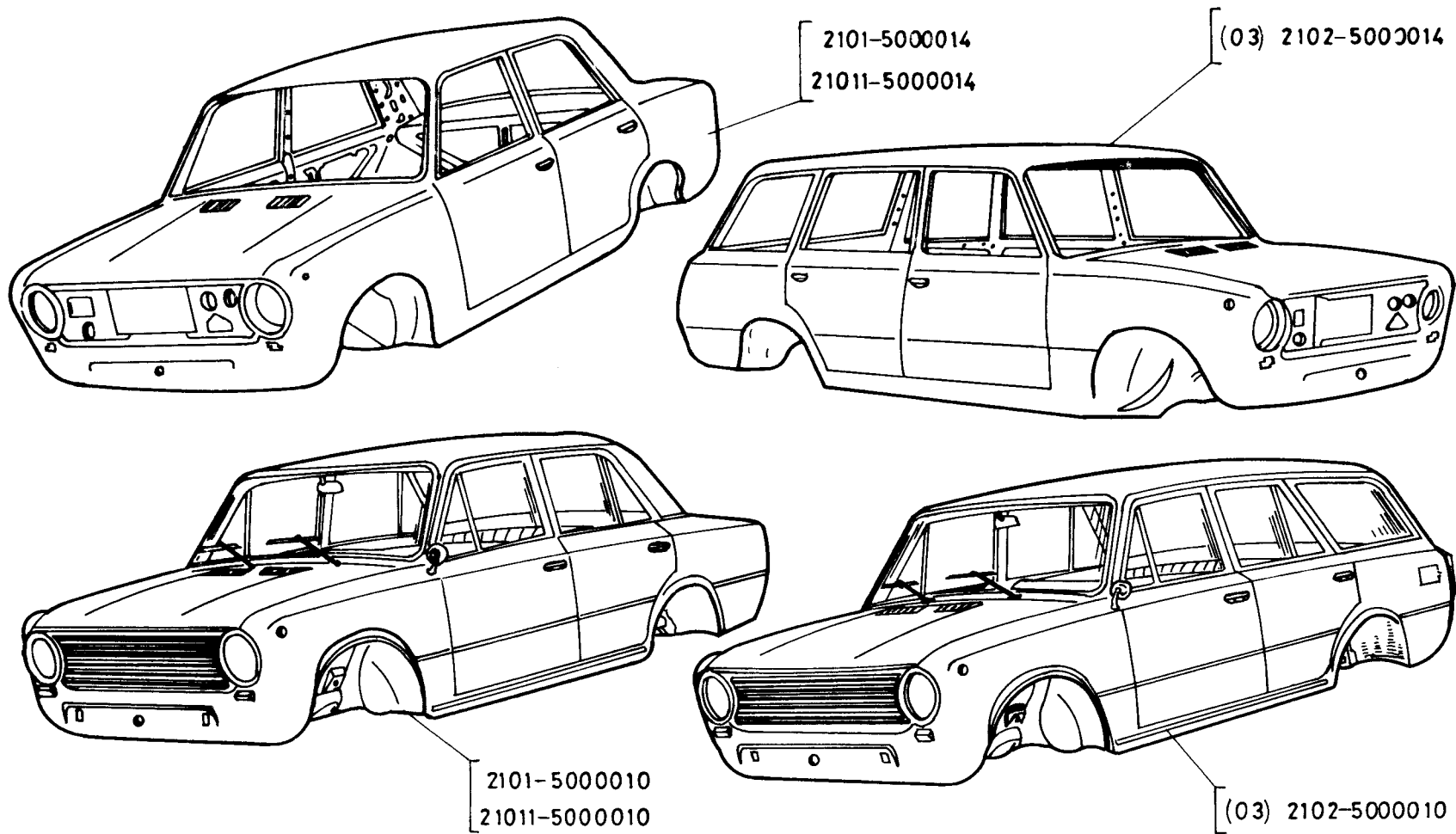
120. tábla  
 ABLAKTÖRLŐMOTOR ÉS VONÓKAROK

K 506

Táblaszám	Vállalati cikkszám (kódszám)	Cikk kontroll	Gyári cikkszám	Megnevezés	2101	2102	2103	21011	Megjegyzés
120.	5651.61.000.0	03	2101-3730000	K 5.06 alcsoport ABLAKTÖRLŐ MOTOR ÉS VONÓKAROK					
	5651.60.450.0	42	2101-3730450	Ablaktörölő motor, teljes	1	1			
	5651.67.004.0	22	2101-5205004	Fogaskerék	1	1			
	5651.67.005.0		2101-5205005	Védőburkolat	1	1	1	1	
	5651.51.101.0		2101-5205101	Kengyel	1	1	1	1	
	5651.51.102.0		2101-5205102	Alátét	4	4	4	4	
	5651.51.104.1	73	2101-5205104	Alátét	8	8	8	8	
	5651.67.520.0	89	2101-5205200	Biztosítórugó	4	4	4	4	
	5651.67.131.0	11	2101-5205301	Törölőkar hajtótengely	1	1			
	5651.67.302.0		2101-5205302	Csavar	3	3	3	3	
	5651.67.303.0		2101-5205303	Alátét	3	3	3	3	
	5651.67.304.0		2101-5205304	Alátét	3	3	3	3	
	5651.67.132.0	05	2101-5205310	Anya	1	1	1	1	
	5651.67.550.0	68	2101-5205500	Forgatókar	1	1			
	5651.67.551.0		2101-5205501	Tartólemez	1	1			
	5651.67.156.0	64	2101-5205600	Persely	3	3	3	3	
				Vonókar, rövid	1	1	1	1	

Táblaszám	Vállalati cikkszám (kódszám)	Cikk kontroll	Gyári cikkszám	Megnevezés	2101	2102	2103	21011	Megjegyzés
120.	5651.67.157.0	58	2101-5205700	Vonókar, hosszú	1	1	1	1	
	5653.61.000.0		2103-3730000	Ablaktörlő motor, teljes	1	1	1	1	
	5653.60.450.0		2103-3730450	Fogaskerék	1	1	1	1	
	5653.67.520.0		2103-5205200	Törlőkar, hajtótengely			1		
	5653.67.132.0		2103-5205310	Forgatókar	1	1	1	1	
	5653.67.550.0		2103-5205500	Tartólemez			1		
	5651.99.276.0	91	10516470	Rugósalátét 6-os	1	1	1	1	



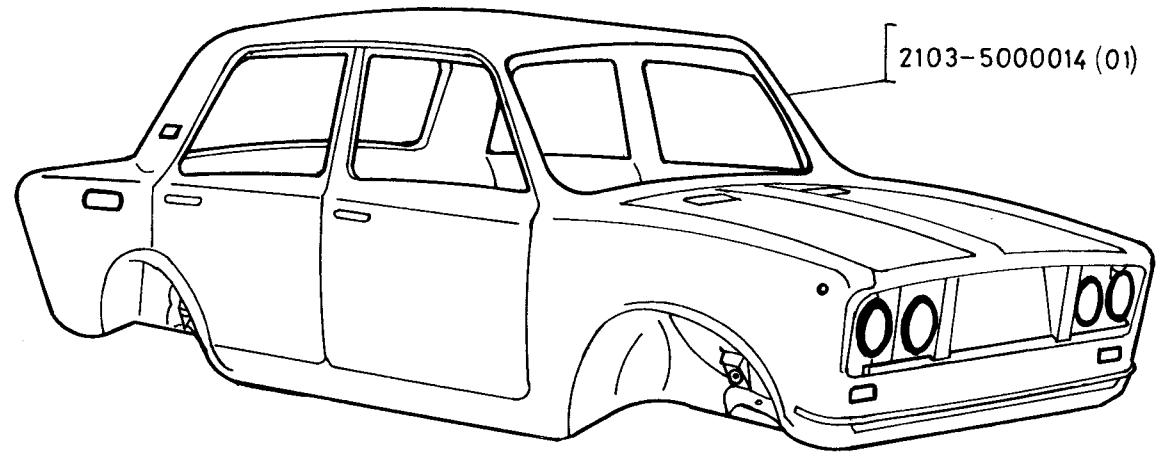


LADA 2101  
2102  
21011

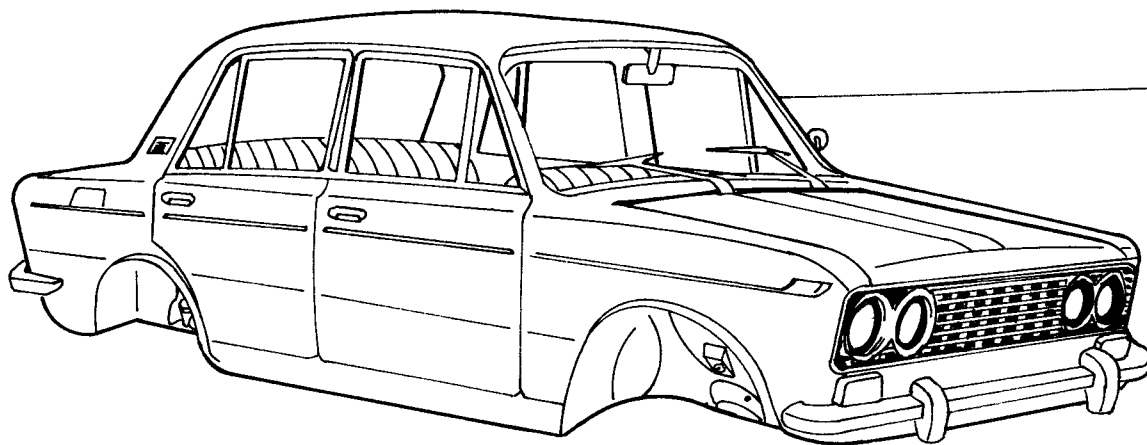
121. tábla  
KOCISZEKRÉNY

M 001

Táblaszám	Vállalati cikkszám (kódszám)	Cikk kontroll	Gyári cikkszám	Megnevezés	2101	2102	2103	21011	Megjegyzés
				M 0.01 alcsoport KOCISISZEKRÉNY					
121.	5651. 51. 010. 1	01	2101-5000010	Kocsiszechrény, szerelt, teljes	1				
	5651. 61. 014. 0	79	2101-5000014	Kocsiszechrény	1				
	5652. 51. 010. 0	92	2102-5000010	Kocsiszechrény, szerelt, teljes		1			
	5652. 51. 014. 0	68	2102-5000014	Kocsiszechrény		1			
	5654. 51. 010. 0		21011-5000010	Kocsiszechrény, szerelt, teljes				1	
	5654. 51. 014. 0	46	21011-5000014	Kocsiszechrény				1	



2103-5000014 (01)



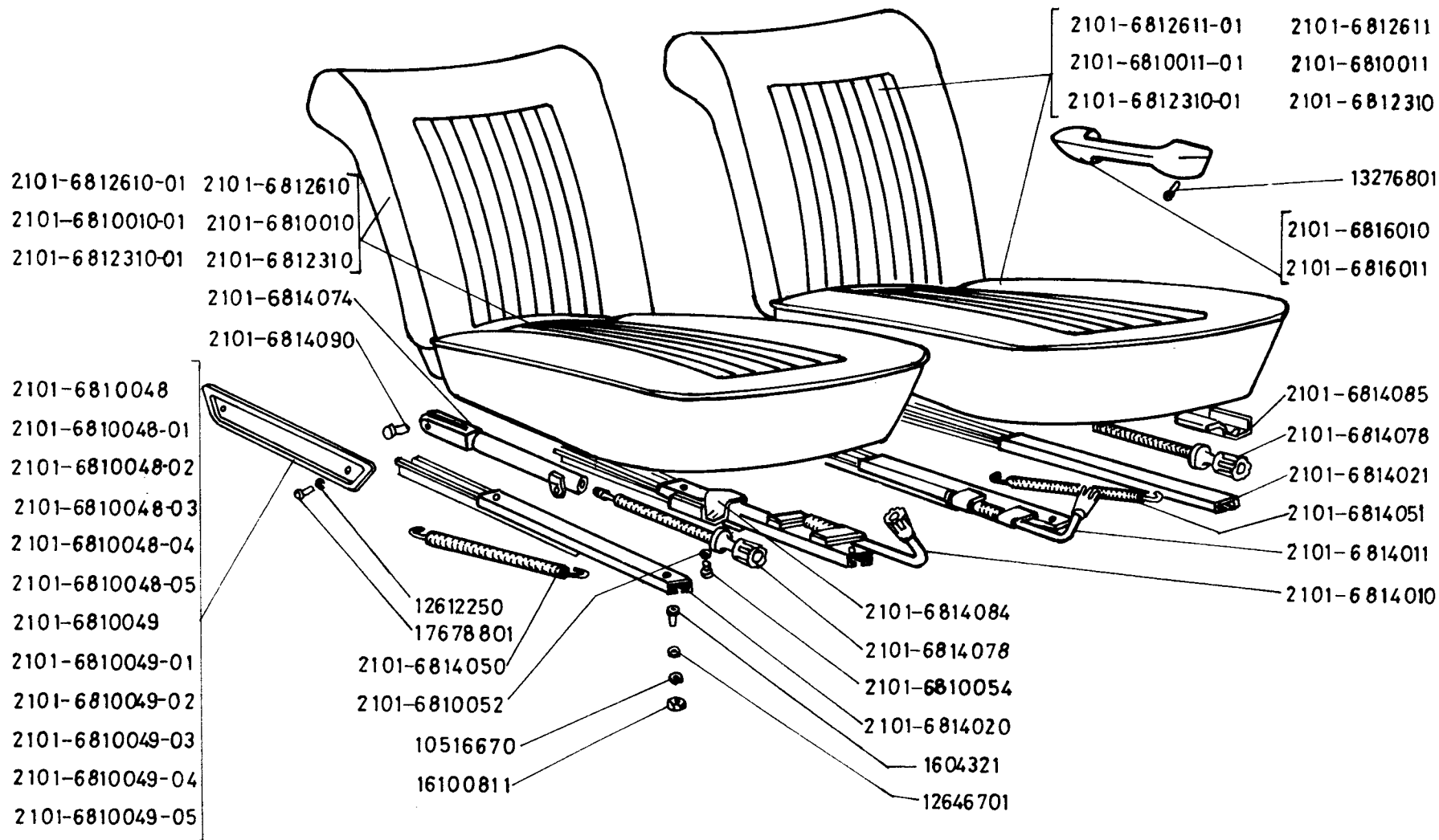
2103-5000010 (01)

LADA 2103

122. tábla  
KOCSSISZEKRÉNY

M 001

Táblaszám	Vállalati cikkszám (kódszám)	Cikk kontroll	Gyári cikkszám	Megnevezés	2101	2102	2103	21011	Megjegyzés
122.	5653.51.010.0	81	2103-5000010	M 0.01 alcsoport KOCISISZEKRÉNY					
	5653.51.014.0	57	2103-5000014	Kocsiszechrény, szerelt, teljes Kocsiszechrény			1 1		



LADA 2101  
2102

123. tábla  
MELLSŐ ÜLÉSEK

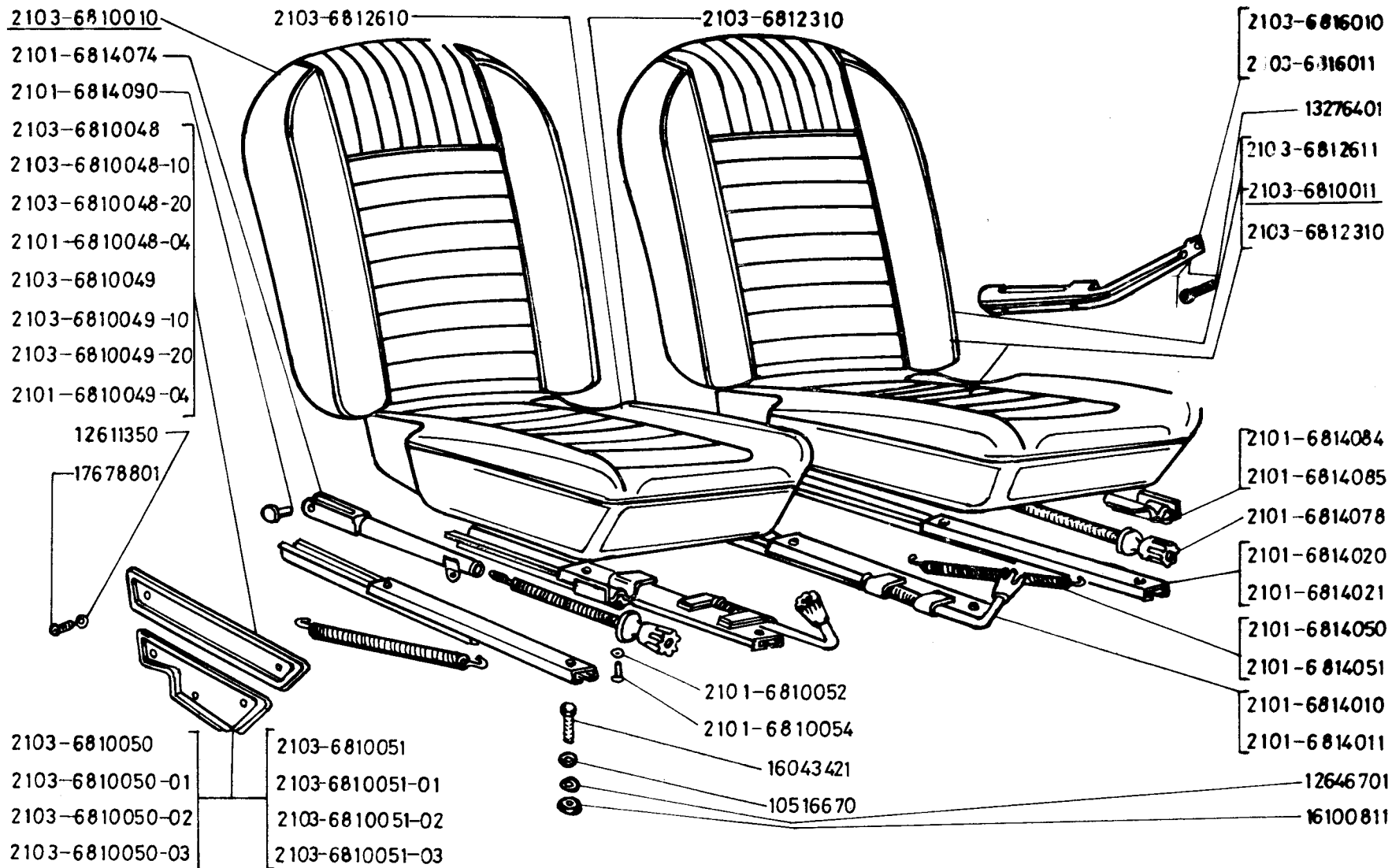
M 101

Táblaszám	Vállalati cikkszám (kódszám)	Cikk kontroll	Gyári cikkszám	Megnevezés	2101	2102	2103	21011	Megjegyzés
				M 1.01 alcsoport MELLSŐ ÜLÉSEK					
123.	5651.55.210.0	51	2101-6810010	Ülés, mellső, jobb, teljes	1	1			
	5651.55.210.1		2101-6810010-01	Ülés, mellső, jobb, teljes	1	1			x
	5651.55.011.0	61	2101-6810011	Ülés, mellső, bal, teljes	1	1			
	5651.55.001.0		2101-6810011-01	Ülés, mellső, bal, teljes	1	1			x
	5651.55.048.0		2101-6810048	Diszborítás, jobb, kék	1	1			x
	5651.55.049.0		2101-6810048-01	Diszborítás, jobb, szürke	1	1			x
	5651.55.050.0		2101-6810048-02	Diszborítás, jobb, barna	1	1			x
	5651.55.248.0	79	2101-6810048-03	Diszborítás, jobb, piros	1	1			
	5651.55.249.0	73	2101-6810048-04	Diszborítás, jobb, fekete	1	1			
	5651.55.148.0	87	2101-6810048-05	Diszborítás, jobb, barna	1	1			
	5651.55.251.0		2101-6810049	Diszborítás, bal, kék	1	1			x
	5651.55.252.0		2101-6810049-01	Diszborítás, bal, szürke	1	1			x
	5651.55.253.0		2101-6810049-02	Diszborítás, bal, barna	1	1			x
	5651.55.250.0	23	2101-6810049-03	Diszborítás, bal, piros	1	1			
	5651.55.230.0	37	2101-6810049-04	Diszborítás, bal, fekete	1	1			
	5651.55.149.0	81	2101-6810049-05	Diszborítás, bal, barna	1	1			
	5651.55.152.0		2101-6810052	Rugósalátét 8-as	6	6			

Táblaszám	Vállalati cikkszám (kódszám)	Cikk kontroll	Gyári cikkszám	Megnevezés	2101	2102	2103	21011	Megjegyzés
123.	5651.55.154.0		2101-6810054	Csavar M8x16	14	14			
	5651.55.531.0	07	2101-6812310	Üléspárna huzat	2	2			
	5651.55.109.0		2101-6812310-01	Üléspárna huzat	2	2			x
	5651.55.110.0	59	2101-6812610	Háttámla huzat, jobb	1	1			
	5651.55.108.0		2101-6812610-01	Háttámla huzat, bal	1	1			x
	5651.55.111.1	48	2101-6812611	Háttámla huzat, bal	1	1			
	5651.55.111.0	53	2101-6812611-01	Háttámla huzat, bal	1	1			x
	5651.80.310.0	58	2101-6814010	Csuszósín, jobb, belső	1	1			
	5651.80.311.0	52	2101-6814011	Csuszósín, bal, belső	1	1			
	5651.80.320.0	51	2101-6814020	Csuszósín, jobb, külső	1	1			
	5651.80.321.0	45	2101-6814021	Csuszósín, bal, külső	1	1			
	5651.80.150.0	46	2101-6814050	Ülésrögztítő rugó, jobb	1	1			
	5651.80.051.0	48	2101-6814051	Ülésrögztítő rugó, bal	1	1			
	5651.55.174.0	90	2101-6814074	Háttámla szabályozórud	2	2			
	5651.80.271.0	18	2101-6814078	Háttámla szabályozócsavar	2	2			
	5651.55.384.0		2101-6814084	Reteszelő lemez, jobb	1	1			
	5651.55.385.0		2101-6814085	Reteszelő lemez, bal	1	1			
	5651.55.390.0		2101-6814090	Szabályozórud rögzítőcsap	2	2			
	5651.80.410.0	50	2101-6816010	Könyöktámasz, jobb	1	1			
	5651.80.411.0	44	2101-6816011	Könyöktámasz, bal	1	1			

Táblaszám	Vállalati cikkszám (kódszám)	Cikk kontroll	Gyári cikkszám	Megnevezés	2101	2102	2103	21011	Megjegyzés
123.	5651.99.277.0	85	10516670	Rugósalátét 8-as	2	2			
	5651.99.333.0		12612250	Alátét 3,6-os	4	4			
	5651.99.212.0	60	12646701	Alátét 8-as	2	2			
	5651.99.205.0	49	13276801	Csavar M6x30	4	4			
	5651.99.210.0	72	16043421	Csavar M8x20	2	2			
	5651.99.251.0	38	16100811	Anyá M8	2	2			
	5651.99.292.0	04	17678801	Önvágó csavar	4	4			
				<p>x Az üléshez anyag szövet, a jelölt diszborítások is szövethez esetén.</p>					





LADA 2103

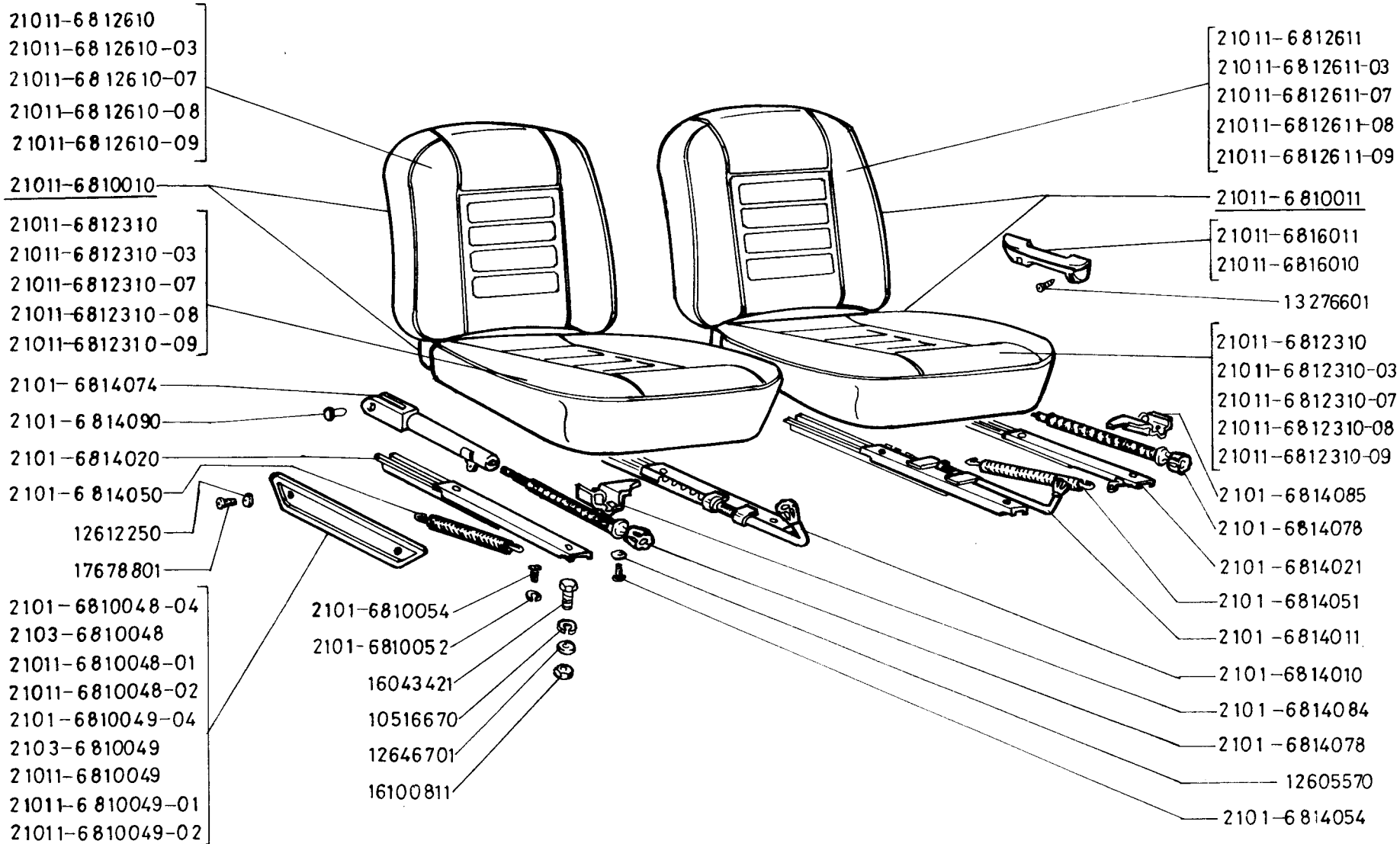
124. tábla  
MELLSŐ ÜLÉSEK

M 101

Táblaszám	Vállalati cikkszám (kódszám)	Cikk kontroll	Gyári cikkszám	Megnevezés	2101	2102	2103	21011	Megjegyzés
				M 1.01 alcsoport MELLSŐ ÜLÉSEK					
124.	5651.55.249.0	73	2101-6810048-04	Diszborítás, jobb, fekete			1		
	5651.55.230.0	37	2101-6810049-04	Diszborítás, bal, fekete			1		
	5651.55.154.0		2101-6810054	Csavar M8x16			14		
	5651.80.310.0	58	2101-6814010	Csuszósín jobb, belső			1		
	5651.80.311.0	52	2101-6814011	Csuszósín, bal, belső			1		
	5651.80.320.0	51	2101-6814020	Csuszósín, jobb, külső			1		
	5651.80.321.0	45	2101-6814021	Csuszósín, bal, külső			1		
	5651.80.150.0	46	2101-6814050	Ülésrögzítő rugó, jobb			1		
	5651.80.051.0	48	2101-6814051	Ülésrögzítő rugó, bal			1		
	5651.55.174.0	90	2101-6814074	Háttámla szabályozórud			2		
	5651.80.271.0	18	2101-6814078	Háttámla szabályozócsavar			2		
	5651.55.384.0		2101-6814084	Reteszelő lemez, jobb			1		
	5651.55.385.0		2101-6814085	Reteszelő lemez, bal			1		
	5651.55.390.0		2101-6814090	Szabályozórud rögzítőcsap			2		
	5653.55.210.0	29	2103-6810010	Ülés, mellső, jobb, teljes			1		
	5653.55.241.0		2103-6810010-20	Ülés, mellső, jobb			1		
	5653.55.211.0	23	2103-6810011	Ülés, mellső, bal, teljes			1		

Táblaszám	Vállalati cikkszám (kódszám)	Cikk kontroll	Gyári cikkszám	Megnevezés	2101	2102	2103	21011	Megjegyzés
124.	5653.55.241.0		2103-6810011-20	Ülés, mellső bal			1		
	5653.55.248.0	57	2103-6810048	Diszborítás, jobb, piros			1		
	5653.55.248.1	52	2103-6810048-10	Diszborítás, jobb, v. barna			1		
	5653.55.248.2	47	2103-6810048-20	Diszborítás, jobb, barna			1		
	5653.55.249.0	51	2103-6810049	Diszborítás, bal, piros			1		
	5653.55.249.1	46	2103-6810049-10	Diszborítás, bal, v. barna			1		
	5653.55.249.2	41	2103-6810049-20	Diszborítás, bal, barna			1		
	5653.55.250.0	01	2103-6810050	Diszborítás, jobb, fekete			1		
	5653.55.250.1	93	2103-6810050-01	Diszborítás, jobb, barna			1		
	5653.55.250.2	88	2103-6810050-02	Diszborítás, jobb, v. barna			1		
	5653.55.250.3	83	2103-6810050-03	Diszborítás, jobb, piros			1		
	5653.55.251.0	92	2103-6810051	Diszborítás, bal, fekete			1		
	5653.55.251.1	87	2103-6810051-01	Diszborítás, bal, barna			1		
	5653.55.251.2	82	2103-6810051-02	Diszborítás, bal, v. barna			1		
	5653.55.251.3	77	2103-6810051-03	Diszborítás, bal, piros			1		
	5653.55.231.0	09	2103-6812310	Üléspárna huzat			2		
	5653.55.232.0		2103-6812310-10	Üléspárna huzat			2		
	5653.55.261.0	85	2103-6812610	Háttámla huzat, jobb			1		
	5653.55.262.0		2103-6812610-10	Háttámla huzat, jobb			1		
	5653.55.361.0	77	2103-6812611	Háttámla huzat, bal			1		
	5653.55.362.0		2103-6812611-10	Háttámla huzat, bal			1		

Táblaszám	Vállalati cikkszám (kódszám)	Cikk kontroll	Gyári cikkszám	Megnevezés	2101	2102	2103	21011	Megjegyzés
124.	5653.55.010.0	45	2103-6816010	Könyöktámasz, jobb, mellső			1		
	5653.55.011.0	39	2103-6816011	Könyöktámasz, bal, mellső			1		
	5651.99.277.0	85	10516670	Rugósalátét 8-as			8		
	5651.99.080.0	39	12605570	Rögzitőalátét 8-as			12		
	5651.99.332.0		12611350	Alátét 4-es			10		
	5651.99.212.0	60	12646701	Alátét 8-as			8		
	5651.99.064.0	29	13276401	Csavar M6x20			6		
	5651.99.210.0	72	16043421	Csavar M8x20			2		
	5651.99.251.0	38	16100811	Anyá M8			8		
	5651.99.292.0	04	17678801	Önvágó csavar			10		



125. tábla  
MELLSŐ ÜLÉSEK

LADA 21011

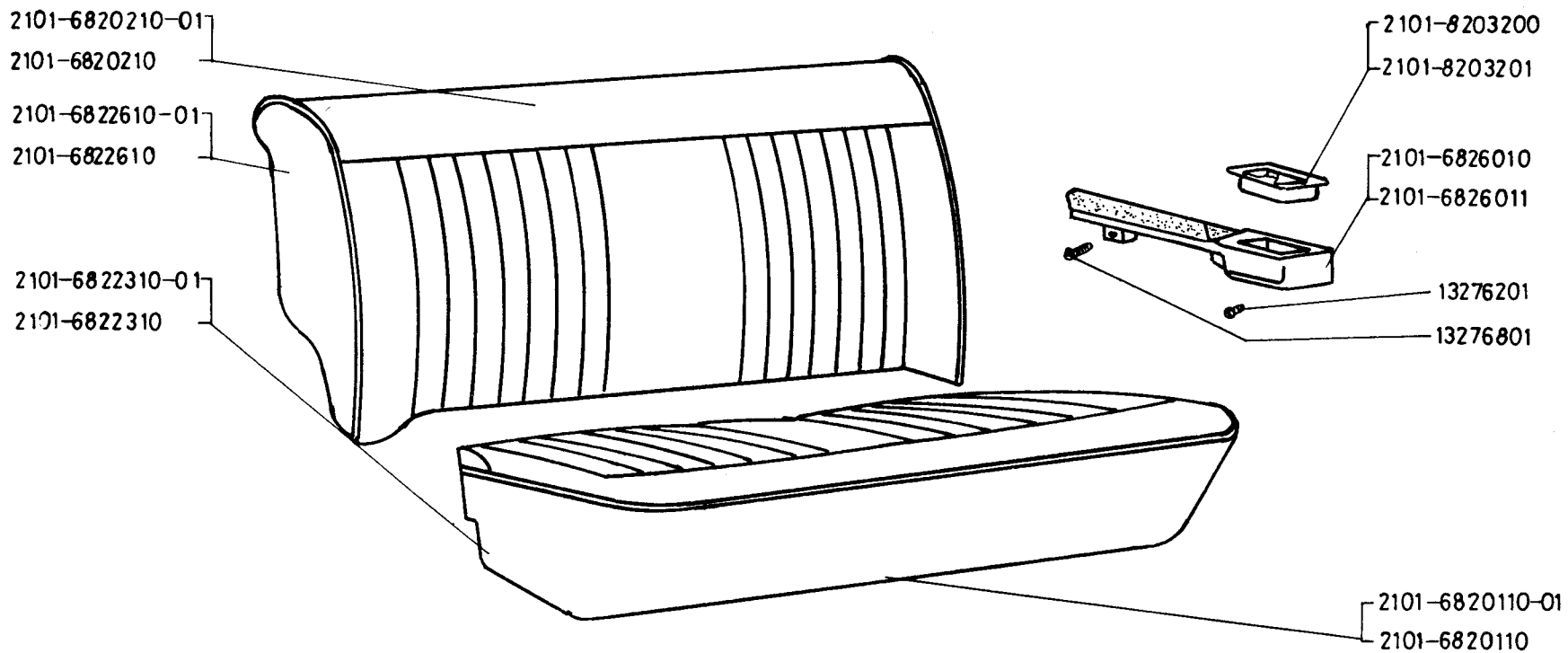
M 101

Táblaszám	Vállalati cikkszám (kódszám)	Cikk kontroll	Gyári cikkszám	Megnevezés	2101	2102	2103	21011	Megjegyzés
				M 1.01 alcsoport MELLSŐ ÜLÉSEK					
125.	5651.55.249.0	73	2101-6810048-04	Diszborítás, jobb, fekete				1	
	5651.55.230.0	37	2101-6810049-04	Diszborítás, bal, fekete				1	
	5651.55.152.0		2101-6810052	Rugósalátét 8-as				6	
	5651.55.154.0		2101-6810054	Csavar M8x16				14	
	5651.80.310.0	58	2101-6814010	Csuszósín, jobb, belső				1	
	5651.80.311.0	52	2101-6814011	Csuszósín, bal, belső				1	
	5651.80.320.0	51	2101-6814020	Csuszósín, jobb, külső				1	
	5651.80.321.0	45	2101-6814021	Csuszósín, bal, külső				1	
	5651.80.150.0	46	2101-6814050	Ülésrögztítő rugó, jobb				1	
	5651.80.051.0	48	2101-6814051	Ülésrögztítő rugó, bal				1	
	5651.55.174.0	90	2101-6814074	Háttámla szabályozórud				2	
	5651.80.271.0	18	2101-6814078	Háttámla szabályozócsavar				2	
	5651.55.384.0		2101-6814084	Reteszelő lemez, jobb				1	
	5651.55.385.0		2101-6814085	Reteszelő lemez, bal				1	
	5651.55.390.0		2101-6814090	Szabályozórud rögztítőcsap				2	
	5653.55.248.0	57	2103-6810048	Diszborítás, jobb, piros				1	
	5653.55.249.0	51	2103-6810049	Diszborítás, bal, piros				1	

Táblaszám	Vállalati cikkszám (kódszám)	Cikk kontroll	Gyári cikkszám	Megnevezés	2101	2102	2103	21011	Megjegyzés
125.	5654.55.210.0		21011-6810010	Ülés, mellső, jobb, teljes				1	
	5654.55.211.0		21011-6810011	Ülés, mellső, bal, teljes				1	
	5654.55.248.0		21011-6810048	Diszborítás, jobb, sárga				1	
	5654.55.248.1		21011-6810048-01	Diszborítás, jobb, v. barna				1	
	5654.55.248.2		21011-6810048-02	Diszborítás, jobb, zöld				1	
	5654.55.249.0		21011-6810049	Diszborítás, bal, sárga				1	
	5654.55.252.0		21011-6810049-01	Diszborítás, bal, v. barna				1	
	5654.55.253.0		21011-6810049-02	Diszborítás, bal, zöld				1	
	5654.55.231.0		21011-6812310	Üléspárna huzat, fekete				2	
	5654.55.232.0		21011-6812310-03	Üléspárna huzat, piros				2	
	5654.55.233.0		21011-6812310-07	Üléspárna huzat, v. barna				2	
	5654.55.234.0		21011-6812310-08	Üléspárna huzat, barna				2	
	5654.55.235.0		21011-6812310-09	Üléspárna huzat, zöld				2	
	5654.55.262.0		21011-6812610	Háttámla huzat, jobb, fekete				1	
	5654.55.263.0		21011-6812610-03	Háttámla huzat, jobb, piros				1	
	5654.55.264.0		21011-6812610-07	Háttámla huzat, jobb, v. barna				1	
	5654.55.265.0		21011-6812610-08	Háttámla huzat, jobb, barna				1	
	5654.55.266.0		21011-6812610-09	Háttámla huzat, jobb, zöld				1	
	5654.55.267.0		21011-6812611	Háttámla huzat, bal, fekete				1	
	5654.55.268.0		21011-6812611-03	Háttámla huzat, bal, piros				1	
	5654.55.269.0		21011-6812611-07	Háttámla huzat, bal, v. barna				1	

Táblaszám	Vállalati cikkszám (kódszám)	Cikk kontroll	Gyári cikkszám	Megnevezés	2101	2102	2103	21011	Megjegyzés
125.	5654.55.270.0		21011-6812611-08	Háttámla huzat, bal, barna				1	
	5654.55.271.0		21011-6812611-09	Háttámla huzat, bal, zöld				1	
	5654.80.410.0	17	21011-6816010	Könyöktámasz, jobb, mellső				1	
	5654.80.411.0	11	21011-6816011	Könyöktámasz, bal, mellső				1	
	5651.99.277.0	85	10516670	Rugósalátét 8-as				2	
	5651.99.080.0	39	12605570	Rögzitőalátét 8-as				8	
	5651.99.333.0		12612250	Diszalátét 3, 6-os				4	
	5651.99.212.0	60	12646701	Alátét 8-as				2	
	5651.99.205.0	49	13276801	Csavar M6x30				4	
	5651.99.210.0	72	16043421	Csavar M8x20				2	
	5651.99.251.0	38	16100811	Anyá M8				2	
	5651.99.292.0	04	17678801	Önvágó csavar				4	



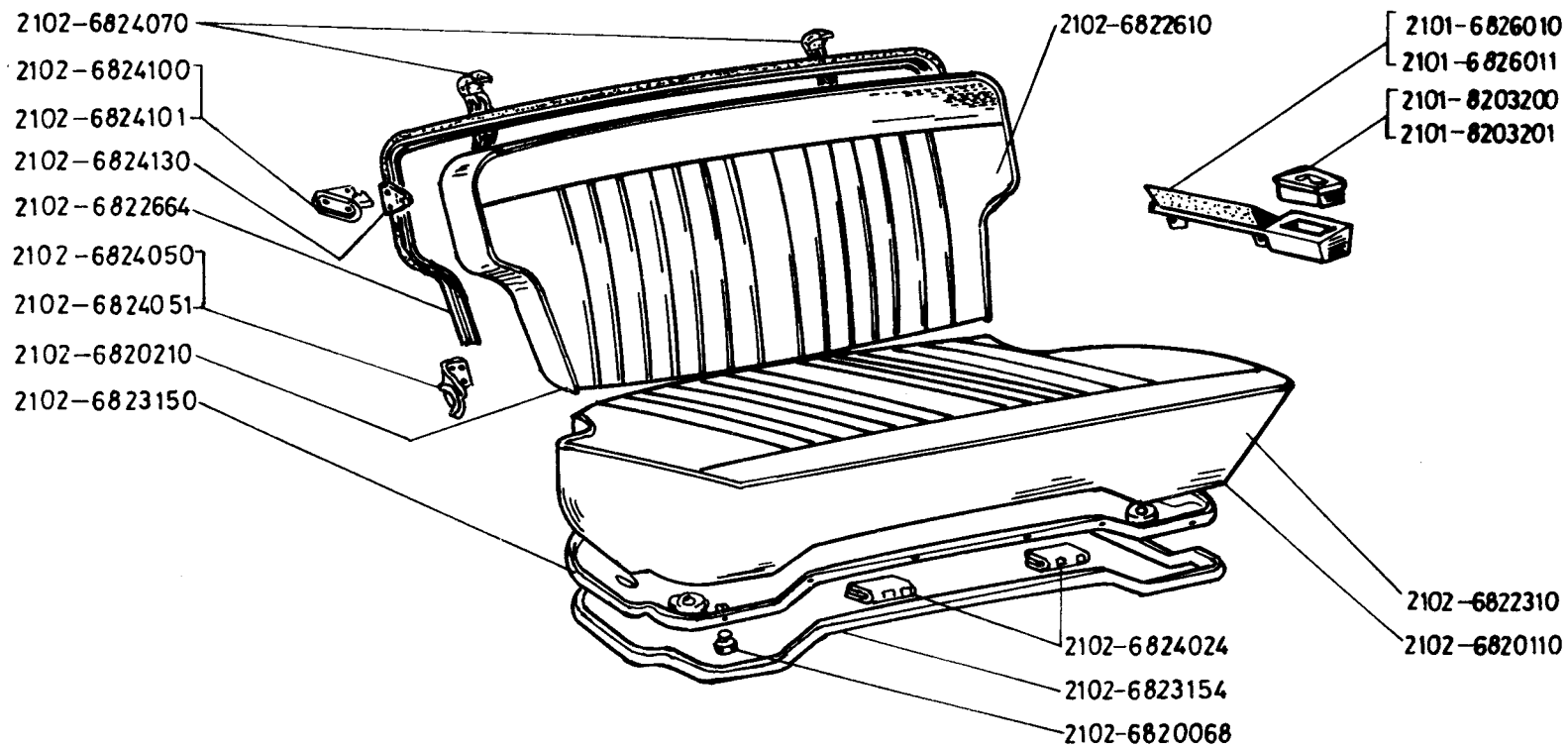


LADA 2101

126. tábla  
HÁTSÓ ÜLÉS

M 102

Tablaszám	Vállalati cikkszám (kódszám)	Cikk kontroll	Gyári cikkszám	Megnevezés	2101	2102	2103	21011	Megjegyzés
126.	5651.80.511.0		2101-6820110	M 1.02 alcsoport HÁTSÓ ÜLÉS	1				
	5651.80.511.1		2101-6820110-01	Üléspárna, hátsó	1				x
	5651.80.521.0	29	2101-6820210	Háttámla, hátsó	1				
	5651.80.201.0		2101-6820210-01	Háttámla, hátsó	1				x
	5651.80.531.0	22	2101-6822310	Üléspárna huzat, hátsó	1				
	5651.80.331.0		2101-6822310-01	Üléspárna huzat, hátsó	1				x
	5651.80.261.0	25	2101-6822610	Háttámla huzat, hátsó	1				
	5651.80.262.0		2101-6822610-01	Háttámla huzat, hátsó	1				x
	5651.80.510.0	42	2101-6826010	Könyöktámasz, jobb, hátsó	1				
	5651.80.111.0	68	2101-6826011	Könyöktámasz, bal, hátsó	1				
	5651.80.000.0	89	2101-8203200	Hamutartó, jobb	1				
	5651.80.001.0	83	2101-8203201	Hamutartó, bal	1				
	5651.99.346.0		13276201	Csavar M6x16	2				
	5651.99.205.0	49	13276801	Csavar M6x30	4				
				x Az ülés huzat anyaga szövet					



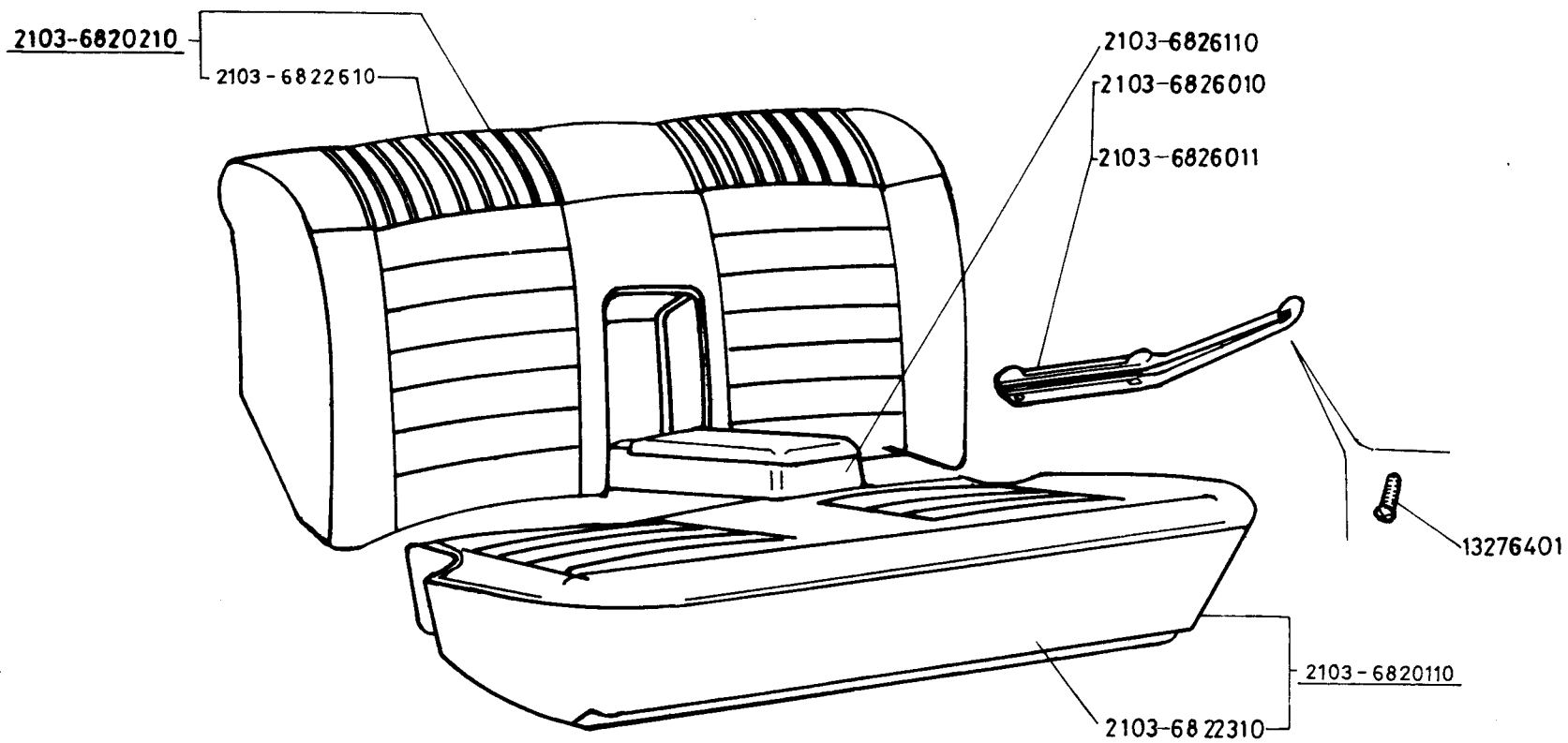
LADA 2102

127. tábla  
HÁTSÓ ÜLÉS

M 102

Táblaszám	Vállalati cikkszám (kódszám)	Cikk kontroll	Gyári cikkszám	Megnevezés	2101	2102	2103	21011	Megjegyzés
127.	5651.80.510.0	42	2101-6826010	M 1.02 alcsoport HÁTSÓ ÜLÉS					
	5651.80.111.0	68	2101-6826011	Könyöktámasz, jobb, hátsó		1			
	5651.80.000.0	89	2101-8203200	Könyöktámasz, bal, hátsó		1			
	5651.80.001.0	83	2101-8203201	Hamutartó, jobb		1			
	5652.80.562.0	81	2102-6820062	Hamutartó, bal		1			
	5652.80.510.0	31	2102-6820110	Üléspárna ütközőgumi		2			
	5652.80.521.0	18	2102-6820210	Üléspárna, hátsó teljes		1			
	5652.80.531.0	11	2102-6822310	Háttámla, hátsó, teljes		1			
	5652.80.561.0	87	2102-6822610	Üléspárna huzat		1			
	5652.80.564.0	69	2102-6822664	Háttámla huzat		1			
	5652.80.150.0		2102-6823150	Háttámla gumikeret		1			
	5652.80.154.0		2102-6823154	Üléspárna fenéklemez		1			
	5652.80.524.0	97	2102-6824024	Fenéklemez szegély		1			
	5652.80.550.0	03	2102-6824050	Ülésprána csuklópánt		2			
	5652.80.551.0	94	2102-6824051	Háttámla csuklópánt, jobb		1			
	5652.80.570.0	86	2102-6824070	Háttámla csuklópánt, bal		1			
	5652.80.500.0	38	2102-6824100	Tartópánt		2			
				Háttámla rögzítő, jobb		1			

Táblaszám	Vállalati cikkszám (kódszám)	Cikk kontroll	Gyári cikkszám	Megnevezés	2101	2102	2103	21011	Megjegyzés
127.	5652.80.501.0	32	2102-6824101	Háttámla rögzítő, bal		1			
	5652.80.530.0	17	2102-6824130	Háttámla rögzítőkapocs		2			

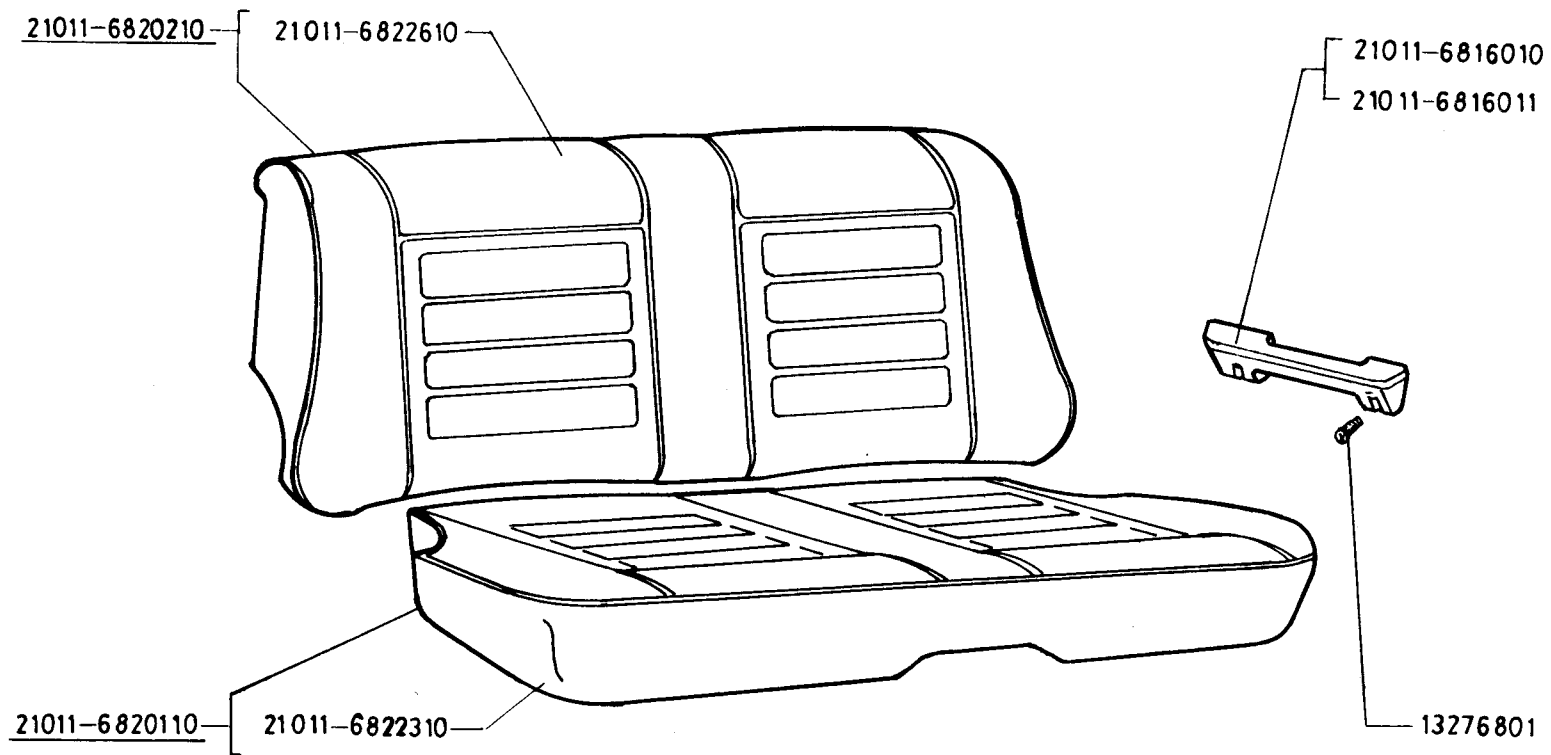


LADA 2103

128. tábla  
HÁTSÓ ÜLÉS

M 102

Táblaszám	Vállalati cikkszám (kódszám)	Cikk kontroll	Gyári cikkszám	Megnevezés	2101	2102	2103	21011	Megjegyzés
128.	5653.55.110.0	37	2103-6820110	M 1.02 alcsoport HÁTSÓ ÜLÉS			1		
	5653.55.112.0		2103-6820110-10	Üléspárna, teljes			1		
	5653.55.111.0	31	2103-6820210	Háttámla, teljes			1		
	5653.55.113.0		2103-6820210-10	Háttámla, teljes			1		
	5653.55.031.0	25	2103-6822310	Üléspárna huzat			1		
	5653.55.114.0		2103-6822310-10	Üléspárna huzat			1		
	5653.55.061.0	04	2103-6822610	Háttámla huzat			1		
	5653.55.161.0		2103-6822610-10	Háttámla huzat			1		
	5653.55.610.0	94	2103-6826010	Könyöktámasz, jobb			1		
	5653.55.611.0	88	2103-6826011	Könyöktámasz, bal			1		
	5653.55.310.0		2103-6826110	Könyöktámasz, középső			1		
	5653.55.311.0		2103-6826110-10	Könyöktámasz, középső			1		
	5651.99.064.0	29	13276401	Csavar M6x20			6		



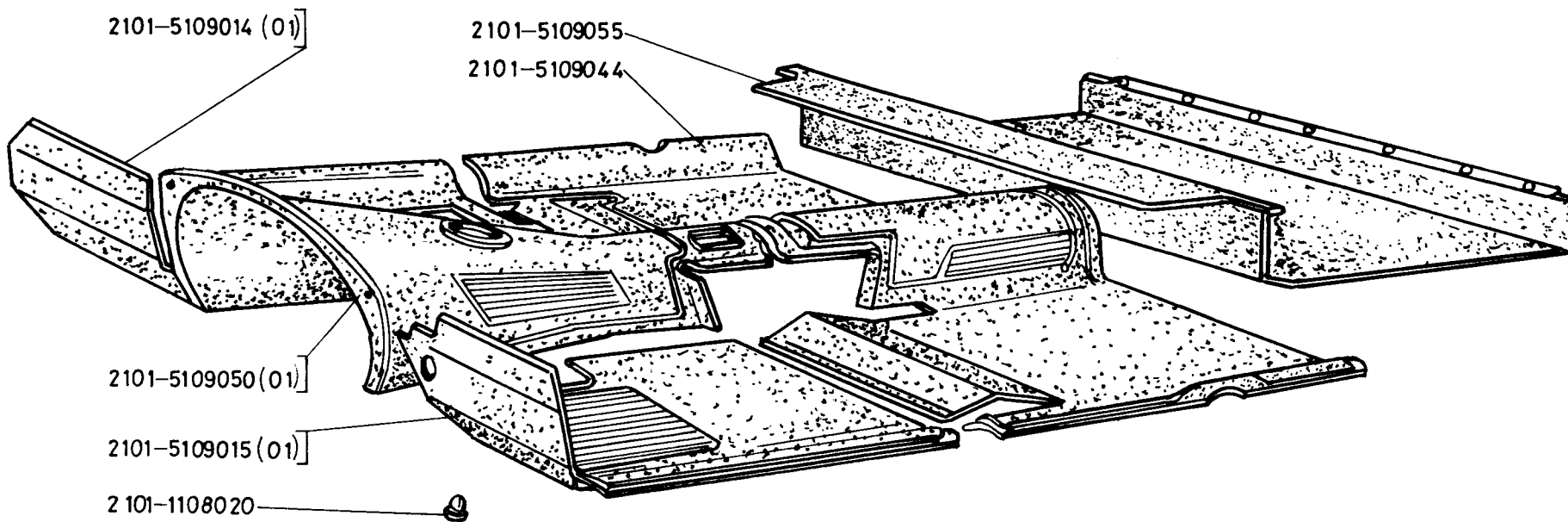
LADA 21011

129. tábla  
HÁTSÓ ÜLÉS

M 102



Táblaszám	Vállalati cikkszám (kódszám)	Cikk kontroll	Gyári cikkszám	Megnevezés	2101	2102	2103	21011	Megjegyzés
				M 1.02 alcsoport HÁTSÓ ÜLÉS					
129.	5654.80.410.0	17	21011-6816010	Könyöktámasz, jobb				1	
	5654.80.411.0	11	21011-6816011	Könyöktámasz, bal				1	
	5654.55.132.0		21011-6816032	Könyöktámasz alsó rész, jobb				1	
	5654.55.133.0		21011-6816033	Könyöktámasz alsó rész, bal				1	
	5654.55.110.0		21011-6820110	Üléspárna, teljes				1	
	5654.55.111.0		21011-6820210	Háttámla, teljes				1	
	5654.55.113.0		21011-6822310	Üléspárna huzat, fekete				1	
	5654.55.114.0		21011-6822310-03	Üléspárna huzat, piros				1	
	5654.55.115.0		21011-6822310-07	Üléspárna huzat, v.barna				1	
	5654.55.116.0		21011-6822310-08	Üléspárna huzat, barna				1	
	5654.55.117.0		21011-6822310-09	Üléspárna huzat, zöld				1	
	5654.55.061.0		21011-6822610	Háttámla huzat, fekete				1	
	5654.55.062.0		21011-6822610-03	Háttámla huzat, piros				1	
	5654.55.063.0		21011-6822610-07	Háttámla huzat, v.barna				1	
	5654.55.064.0		21011-6822610-08	Háttámla huzat, barna				1	
	5654.55.065.0	49	21011-6822610-09	Háttámla huzat, zöld				1	
	5651.99.205.0		13276801	Csavar M6x30				4	

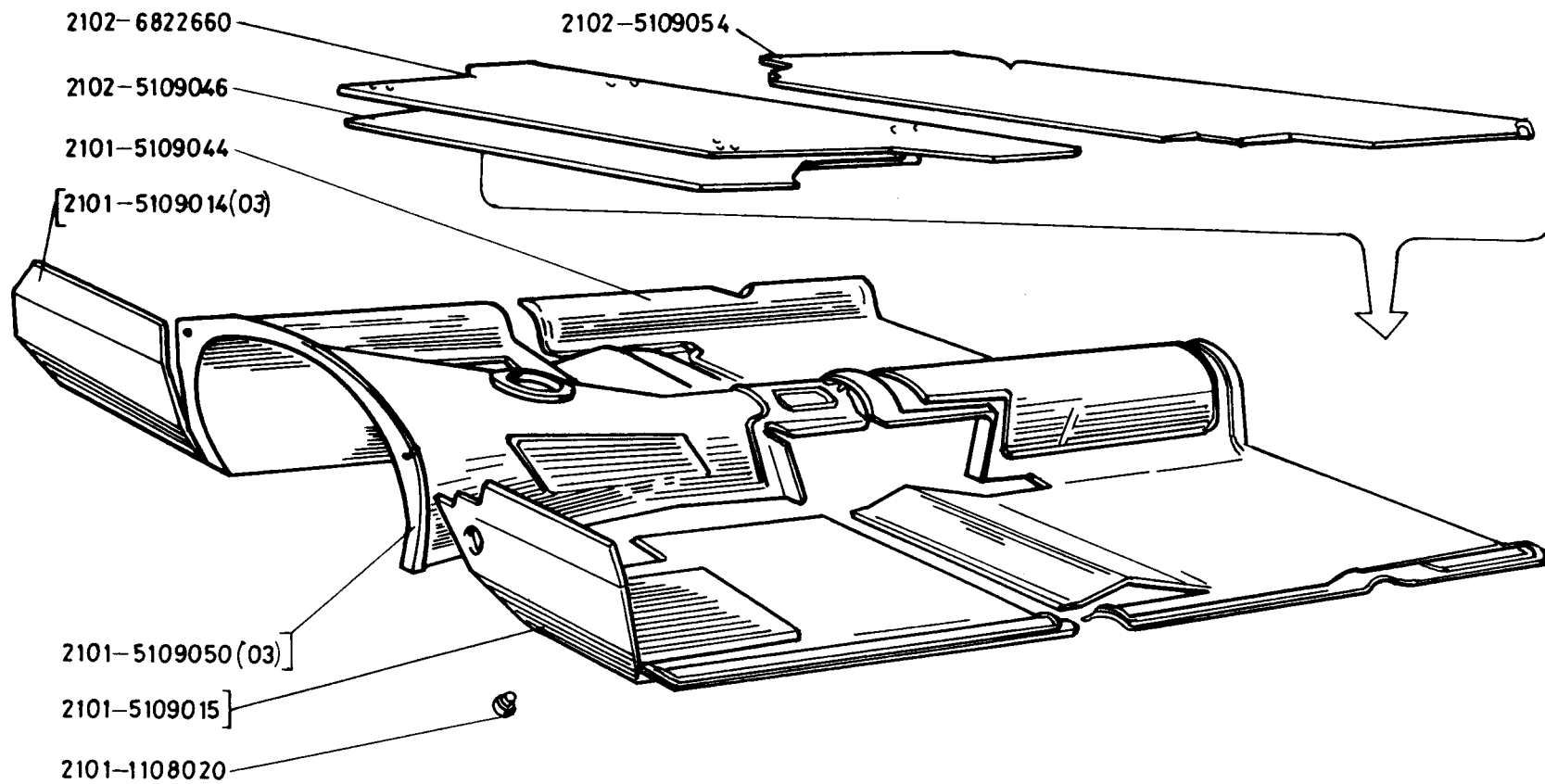


LADA 2101  
21011

130. tábla  
UTASTÉR ÉS CSOMAGTARTÓ PADLÓSZŐNYEG

M 106

Táblaszám	Vállalati cikkszám (kódszám)	Cikk kontroll	Gyári cikkszám	Megnevezés	2101	2102	2103	21011	Megjegyzés
130.	5651.56.020.0	51	2101-1108020	M 1.06 alcsoport UTASTER ÉS CSOMAGTARTÓ PADLÓSZŐNYEG					
	5651.50.414.0	56	2101-5109014	Padlószőnyeg rögzítő dugó	1			1	
	5651.50.415.0	50	2101-5109015	Padlószőnyeg, jobb, mellső	1			1	
	5651.50.415.0	50	2101-5109015	Padlószőnyeg, bal, mellső	1			1	
	5651.50.444.0	35	2101-5109044	Padlószőnyeg, hátsó	1			1	
	5651.50.450.0	52	2101-5109050	Padlószőnyeg, középső	1			1	
	5651.50.455.0	22	2101-5109055	Csomagtartó szőnyeg	1			1	

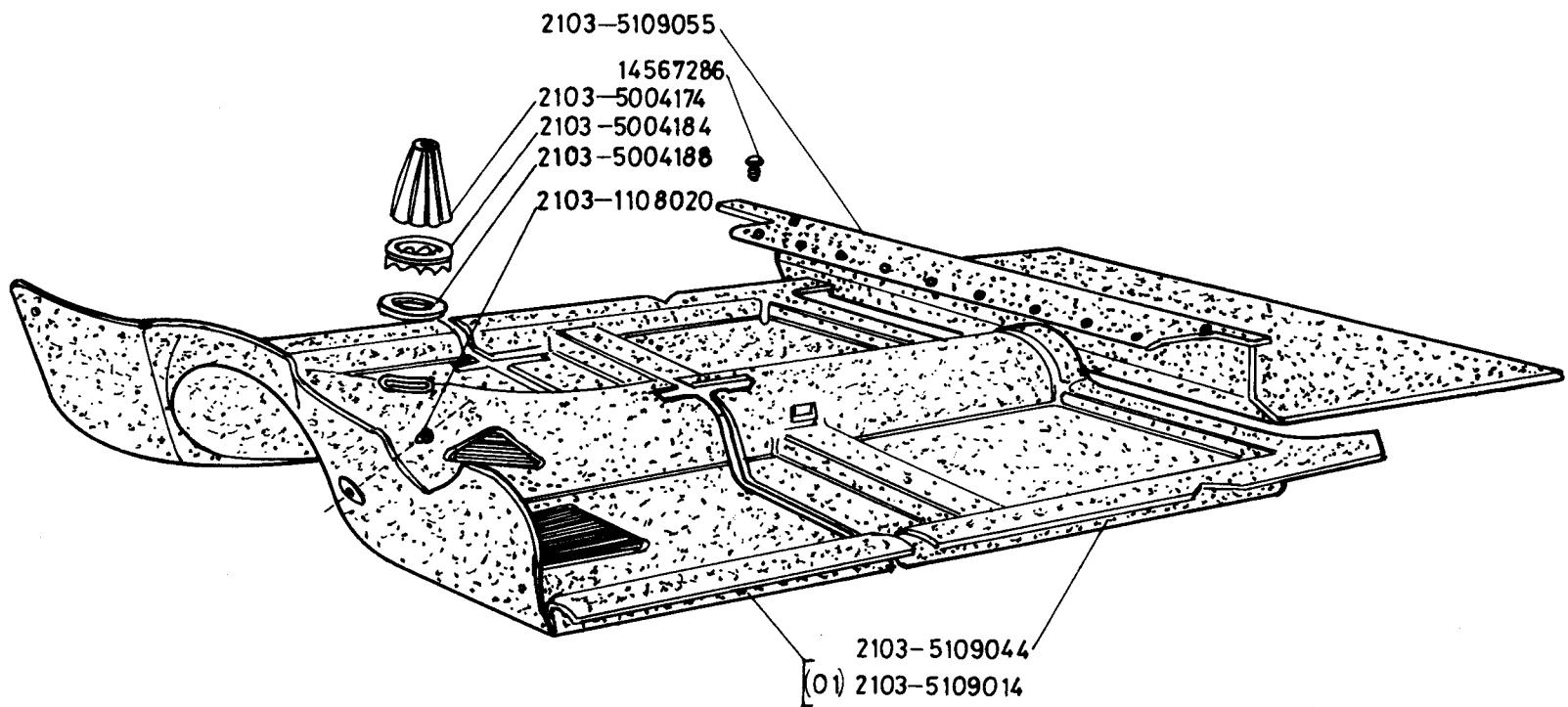


LADA 2102

131. tábla  
 UTASTÉR ÉS CSOMAGTÉR PADLÓSZŐNYEG

M 106

Táblaszám	Vállalati cikkszám (kódszám)	Cikk kontroll	Gyári cikkszám	Megnevezés	2101	2102	2103	21011	Megjegyzés
131.	5651.56.020.0	51	2101-1108020	M 1.06 alcsoport UTASTÉR ÉS CSOMAGTÉR PADLÓSZŐNYEG					
	5651.50.414.0	56	2101-5109014	Padlószőnyeg rögzítődugó		1			
	5651.50.415.0	50	2101-5109015	Padlószőnyeg, jobb, mellső		1			
	5651.50.415.0	50	2101-5109015	Padlószőnyeg, bal, mellső		1			
	5651.50.444.0	35	2101-5109044	Padlószőnyeg, hátsó		1			
	5651.50.450.0	52	2101-5109050	Padlószőnyeg, középső		1			
	5652.50.446.0	12	2102-5109046	Csomagtér szőnyeg		1			
	5652.50.454.0	17	2102-5109054	Csomagtér szőnyeg		1			
	5652.80.556.0	64	2102-6822660	Csomagtér szőnyeg		1			

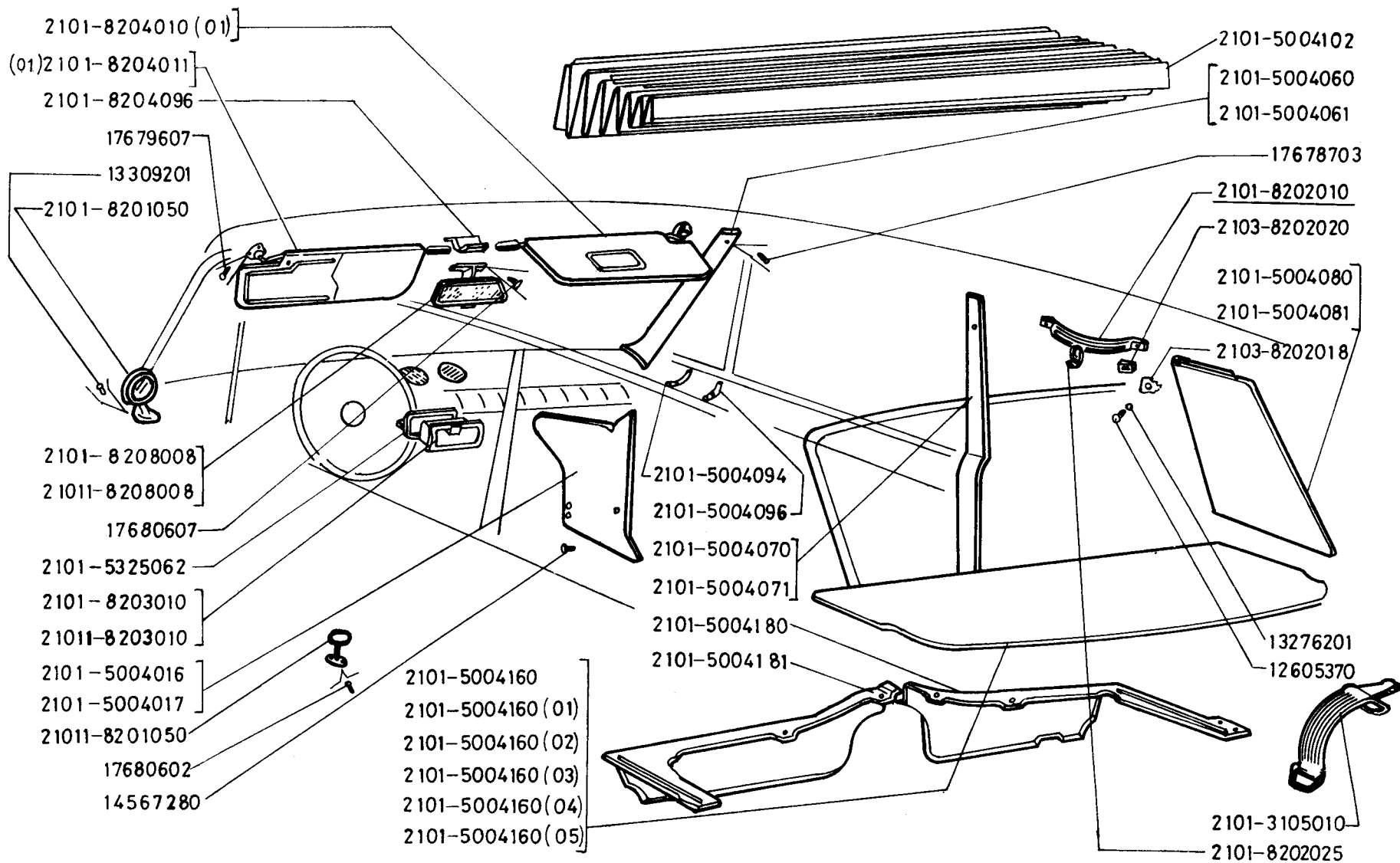


LADA 2103

132. tábla  
UTASTÉR ÉS CSOMAGTARTÓ PADLÓSZŐNYEG

M 106

Táblaszám	Vállalati cikkszám (kódszám)	Cikk kontroll	Gyári cikkszám	Megnevezés	2101	2102	2103	21011	Megjegyzés
132.	5653.50.020.0	83	2103-1108020	M 1.06 alcsoport UTASTÉR ÉS CSOMAGTARTÓ PADLÓSZŐNYEG					
	5653.50.174.0	16	2103-5004174	Padlószőnyeg, rögzítődugó			1		
	5653.50.184.0	09	2103-5004184	Diszkupak			1		
	5653.50.188.0	82	2103-5004188	Gyűrű			1		
	5653.50.014.0		2103-5109014	Alátét			1		
	5653.50.044.0		2103-5109044	Padlószőnyeg, mellső			1		
	5653.50.055.0		2103-5109055	Padlószőnyeg, hátsó			1		
	5651.99.364.0		14567286	Csomagtartó padlószőnyeg			1		
				Szőnyegrögzítő gomb			6		



LADA 2101  
21011

133. tábla

KOCSISZEKRÉNY TARTOZÉKAI ÉS BELSŐ SZERELÉKEI

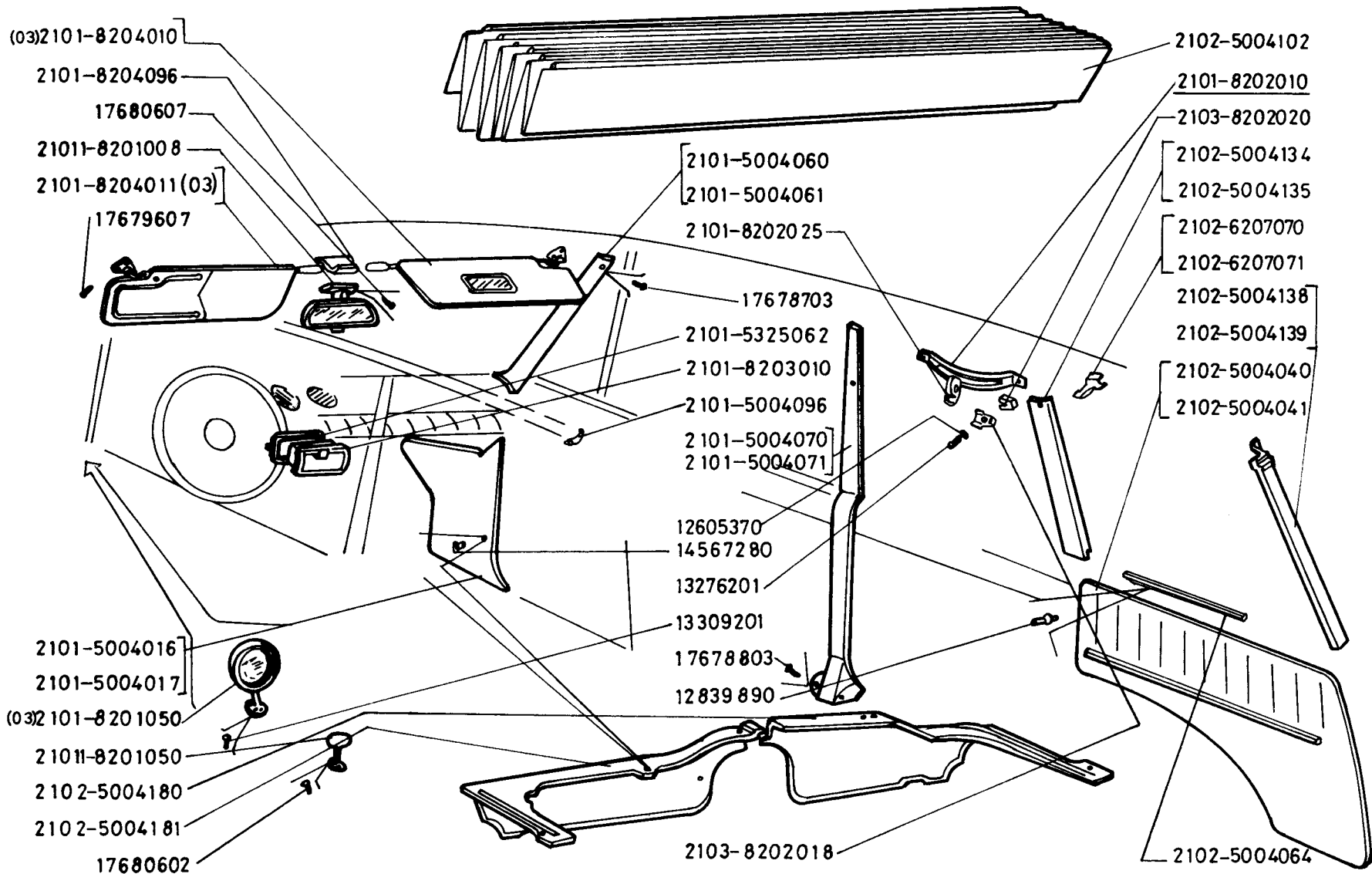
M 107



Táblaszám	Vállalati cikkszám (kódszám)	Cikk kontroll	Gyári cikkszám	Megnevezés	2101	2102	2103	21011	Megjegyzés
				M 1.07 alcsoport					
				KOCSISZEKRÉNY TARTO- ZÉKAI ÉS BELSŐ SZERE- LÉKEI					
133.	5651.21.151.0	91	2101-3105010	Rögzítőheveder	1			1	
	5651.50.216.0	60	2101-5004016	Borítólemez, jobb, fekete	1			1	
	5651.50.217.0	54	2101-5004017	Borítólemez, bal, fekete	1			1	
	5651.51.060.0	68	2101-5004060	Oszlop-borítás, jobb, mellső	1			1	
	5651.51.061.0	62	2101-5004061	Oszlop-borítás, bal, mellső	1			1	
	5651.50.070.0	70	2101-5004070	Borítólemez, jobb	1			1	
	5651.50.171.0	56	2101-5004071	Borítólemez, bal	1			1	
	5651.50.880.0	96	2101-5004080	Oszlop-borítás, jobb, hátsó	1			1	
	5651.50.881.0	90	2101-5004081	Oszlop-borítás, bal, hátsó	1			1	
	5651.50.894.0		2101-5004094	Végdarab	2			2	
	5651.50.896.0		2101-5004096	Végdarab	4			4	
	5651.50.802.1	38	2101-5004102	Tetőkárpit	1			1	
	5651.50.860.0	13	2101-5004160	Kalaptartó borítás, kék	1			1	x
	5651.50.861.0	07	2101-5004160-01	Kalaptartó borítás, szürke	1			1	x
	5651.50.862.0	01	2101-5004160-02	Kalaptartó borítás, barna	1			1	x
	5651.50.863.0	92	2101-5004160-03	Kalaptartó borítás, piros	1			1	

Táblaszám	Vállalati cikkszám (kódszám)	Cikk kontroll	Gyári cikkszám	Megnevezés	2101	2102	2103	21011	Megjegyzés
133.	5651.50.864.0	86	2101-5004160-04	Kalaptartó borítás, fekete	1			1	
	5651.50.760.0		2101-5004160-05	Kalaptartó borítás, barna	1			1	
	5651.50.818.0	97	2101-5004180	Borítólemez, jobb, fekete	1			1	
	5651.50.819.0	91	2101-5004181	Borítólemez, bal, fekete	1			1	
	5651.80.062.0	35	2101-5325062	Hamutartó-ház	1			1	
	5651.80.018.0	34	2101-8201008	Visszapillantó tükör, belső	1				
	5651.80.008.1	36	2101-8202010	Kapaszkodó fogantyú	3			3	
	5651.80.025.0	45	2101-8202025	Akasztó	2			2	
	5651.80.011.0	76	2101-8203010	Hamutartó	1				
	5651.80.040.0		2101-8204010-01	Napellenző, jobb	1			1	
	5651.80.042.0	49	2101-8204011	Napellenző, bal	1			1	
	5651.80.046.0	25	2101-8204096	Napellenző tartólemez	1			1	
	5653.80.218.0		2103-8202018	Szorítólemez	6			6	
	5653.80.520.0	13	2103-8202020	Diszkrét	6			6	
	5654.80.018.0	01	21011-8201008	Visszapillantó tükör, belső	1			1	
	5654.80.350.0	94	21011-8201050	Visszapillantó tükör, külső	1			1	
	5654.80.011.0	43	21011-8203010	Hamutartó				1	
	5651.99.327.0		12605370	Rögzítőalátét 6-os	6			6	
	5651.99.342.0		13271902	Csavar M4x10	2			2	
	5651.99.346.0		13276201	Csavar M6x16	6			6	

Táblaszám	Vállalati cikkszám (kódszám)	Cikk kontroll	Gyári cikkszám	Megnevezés	2101	2102	2103	21011	Megjegyzés
133.	5651.99.349.0		13309201	Csavar M4x16	2			2	
	5653.99.280.0	01	14567280	Rögzítőgomb	4			4	
	5651.99.375.0		17678703	Önvágó csavar	6			6	
	5651.99.376.0		17678803	Önvágó csavar	4			4	
	5651.99.377.0		17679607	Önvágó csavar	6			6	
	5651.99.382.0		17680607	Önvágó csavar	2			2	
				<p>x A jelölt alkatrészeket csak abban az esetben alkalmaz- zák, ha az ülések huzata szövetből készült.</p>					



134. tábla

LADA 2102

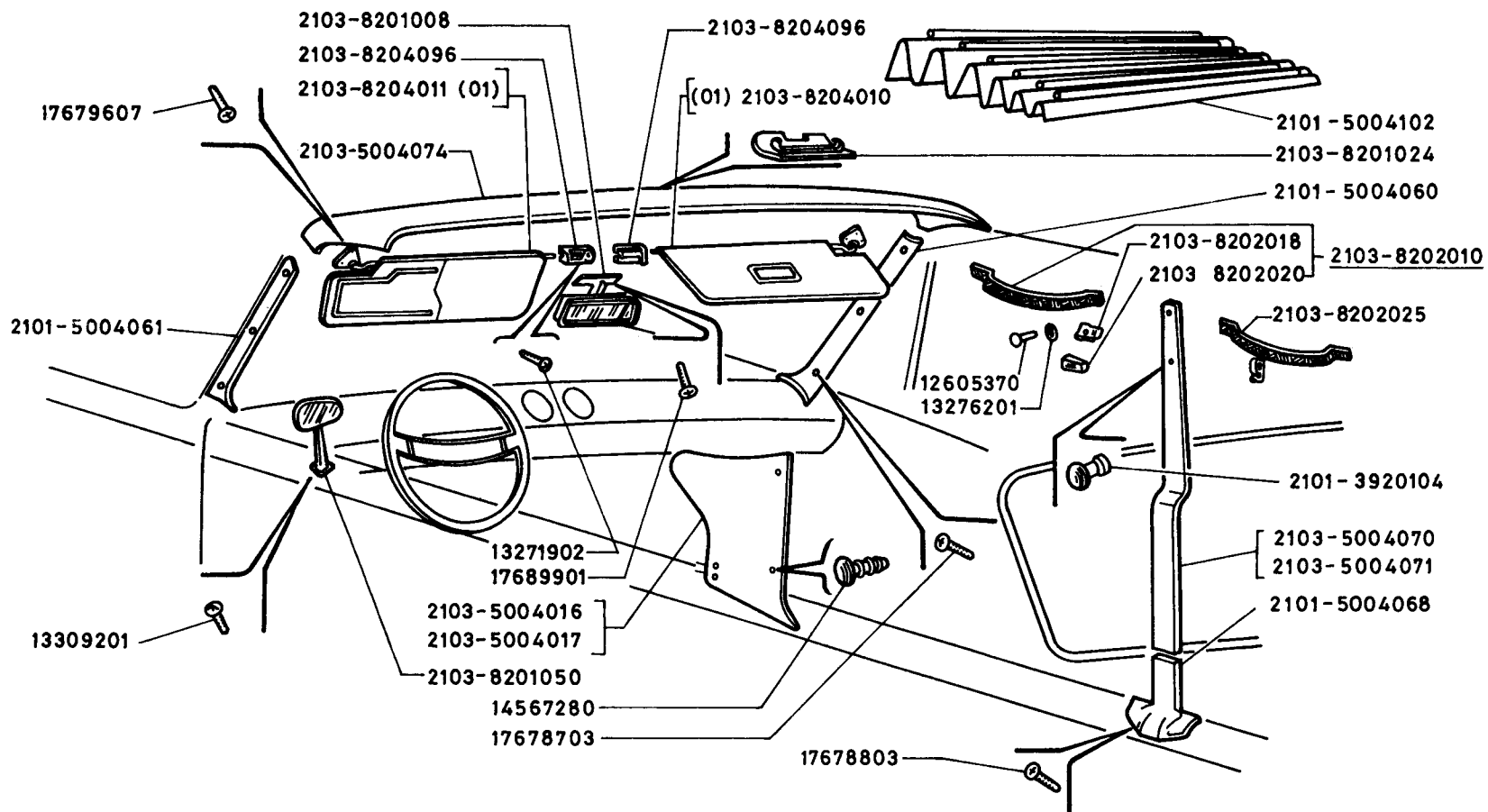
KOCSISZEKRÉNY TARTOZÉKAI ÉS BELSŐ SZERELÉKEI

M 107

Táblaszám	Vállalati cikkszám (kódszám)	Cikk kontroll	Gyári cikkszám	Megnevezés	2101	2102	2103	21011	Megjegyzés
				M1.07 alcsoport KOCSISZEKRÉNY TARTOZÉ- KAI ÉS BELSŐ SZERELÉKEI					
134	5651.50.216.0	60	2101-5004016	Borítólemez, jobb, fekete		1			
	5651.50.217.0	54	2101-5004017	Borítólemez, bal, fekete		1			
	5651.51.060.0	68	2101-5004060	Oszlop-borítás, jobb, mellső		1			
	5651.51.061.0	62	2101-5004061	Oszlop-borítás, bal, mellső		1			
	5651.50.070.0	70	2101-5004070	Borítólemez, jobb		1			
	5651.50.171.0	56	2101-5004071	Borítólemez, bal		1			
	5651.50.896.0		2101-5004096	Végdarab		5			
	5651.80.062.0	35	2101-5325062	Hamutartó-ház		1			
	5651.80.018.0	34	2101-8201008	Visszapillantó tükör, belső		1			
	5651.80.008.1	36	2101-8202010	Kapaszkodó fogantyú		3			
	5651.80.025.0	45	2101-8202025	Akasztó		2			
	5651.80.011.0	76	2101-8203010	Hamutartó		1			
	5651.80.041.0	55	2101-8204010-01	Napellenző, jobb		1			
	5651.80.042.0	49	2101-8204011	Napellenző, bal		1			
	5651.80.046.0	25	2101-8204096	Napellenző tartólemez		1			
	5652.50.840.0	16	2102-5004040	Csomagtér borítás, jobb		1			
	5652.50.841.0	10	2102-5004041	Csomagtér borítás, bal		1			
	5652.50.802.0	32	2102-5004102	Tetőkárpit		1			

Táblaszám	Vállalati cikkszám (kódszám)	Cikk kontroll	Gyári cikkszám	Megnevezés	2101	2102	2103	21011	Megjegyzés
134	5652.50.834.0		2102-5004134	Borítás, jobb		1			
	5652.50.835.0		2102-5004135	Borítás, bal		1			
	5652.50.838.0	72	2102-5004138	Borítólemez, jobb		1			
	5652.50.839.0	66	2102-5004139	Borítólemez, bal		1			
	5652.50.818.0	86	2102-5004180	Borítólemez, jobb		1			
	5652.50.881.0	79	2102-5004181	Bortítólemez, bal		1			
	5652.91.070.0	10	2102-6207070	Tartólemez, jobb		1			
	5652.91.071.0	04	2102-6207071	Tartólemez, bal		1			
	5653.80.218.0		2103-8202018	Szorítólemez		6			
	5653.80.520.0	13	2103-8202020	Diszkrét		6			
	5654.80.018.0	01	21011-8201008	Visszapillantó tükör, belső		1			
	5654.80.350.0	94	21011-8201050	Visszapillantó tükör, külső		1			
	5651.99.327.0		12605370	Rögzítőalátét 6-os		6			
	5651.99.339.0		12839890	Kárpittartó szegecs		6			
	5651.99.342.0		13271902	Csavar M4x10		2			
	5651.99.346.0		13276201	Csavar M6x16		6			
	5651.99.349.0		13309201	Csavar M4x16		2			
	5653.99.280.0	01	14567280	Rögzítőgomb		4			
	5651.99.375.0		17678703	Önvágó csavar		6			
	5651.99.376.0		17678803	Önvágó csavar		4			

Táblaszám	Vállalati cikkszám (kódszám)	Cikk kontroll	Gyári cikkszám	Megnevezés	2101	2102	2103	21011	Megjegyzés
134	5651.99.377.0 5651.99.382.0		17679607 17680607	Önvágó csavar Önvágó csavar		6 2			



LADA 2103

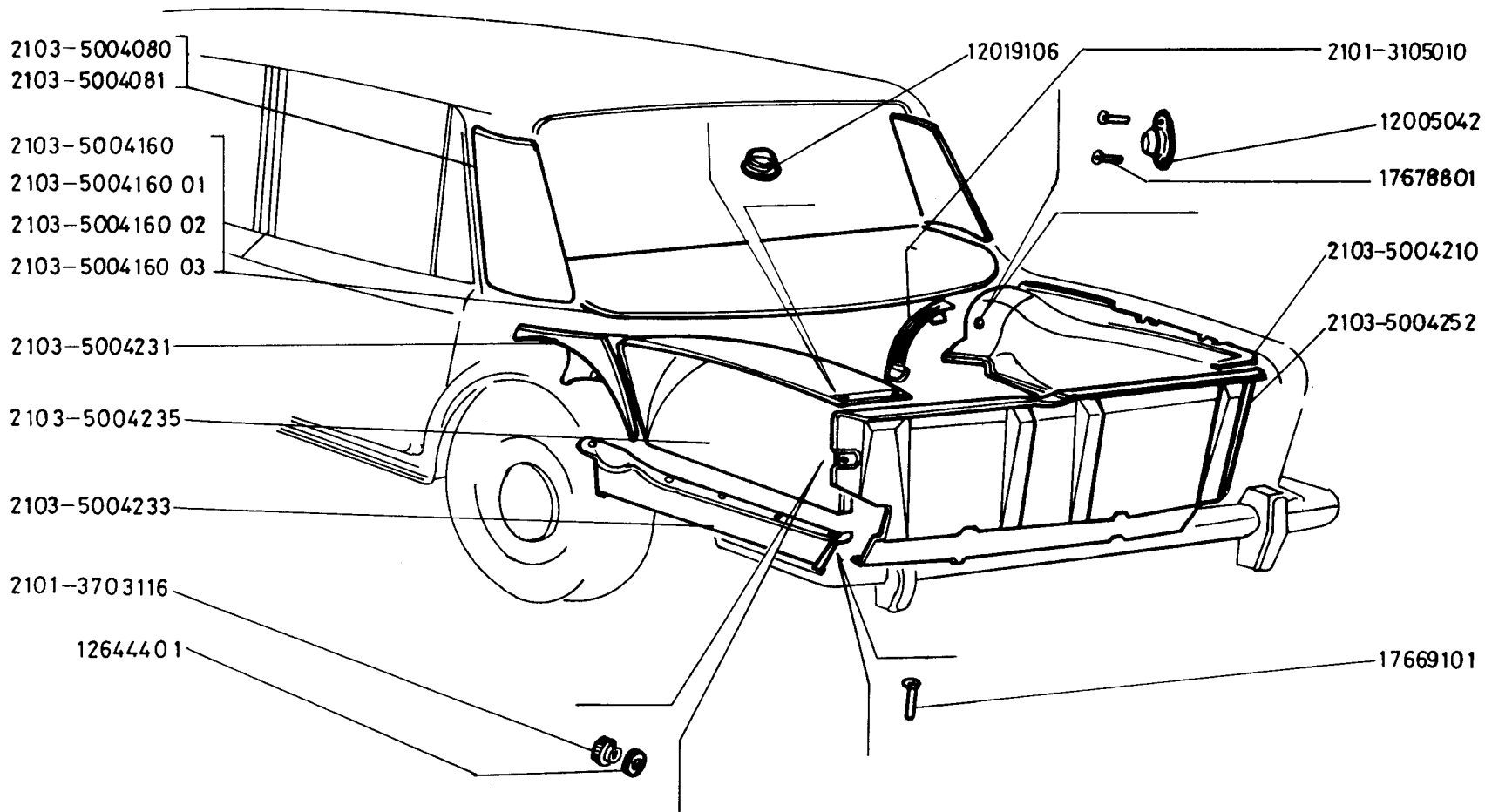
135. tábla  
 KOCSISZEKRÉNY TARTOZÉKAI ÉS BELSŐ SZERELÉKEI

M 107



Táblaszám	Vállalati cikkszám (kódszám)	Cikk kontroll	Gyári cikkszám	Megnevezés	2101	2102	2103	21011	Megjegyzés
135	5878.99.104.0		2101-3920104	M1.07 alcsoport KOCISISZEKRÉNY TARTOZÉ- KAI ÉS BELSŐ SZERELEKEI					
	5651.51.060.0	68	2101-5004060	Zárócsavar			4		
	5651.51.061.0	62	2101-5004061	Oszlop-borítás, jobb, mellső			1		
	5651.50.894.0		2101-5004094	Oszlop-borítás, bal, mellső			1		
	5651.50.896.0		2101-5004094	Végdarab			2		
	5651.50.896.0		2101-5004096	Végdarab			4		
	5651.50.802.1	38	2101-5004102	Tetőkárpit			1		
	5653.50.016.0	54	2103-5004016	Borítólemez, jobb			1		
	5653.50.017.0	48	2103-5004017	Borítólemez, bal			1		
	5653.50.068.0	07	2103-5004068	Ajtó-oszlop borítás, alsó			2		
	5653.50.070.0	48	2103-5004070	Ajtó-oszlop borítás, jobb, felső			1		
	5653.50.071.0	42	2103-5004071	Ajtó-oszlop borítás, bal, felső			1		
	5653.50.074.0	24	2103-5004074	Borítólemez, mellső tetőrész			1		
	5653.80.008.0	19	2103-8201008	Visszapillantó tükör, belső			1		
	5653.80.024.0	29	2103-8201024	Burkolat			1		
	5653.80.050.0	32	2103-8201050	Visszapillantó tükör, külső			1		
	5653.80.201.0	45	2103-8202010	Kapaszkodó fogantyú			3		
	5653.80.218.0		2103-8202018	Szorítólemez			7		

Tablaszám	Vállalati cikkszám (kódszám)	Cikk kontroll	Gyári cikkszám	Megnevezés	2101	2102	2103	21011	Megjegyzés
135	5653.80.520.0	13	2103-8202020	Diszkrétét			6		
	5653.80.025.0	23	2103-8202025	Akasztó			2		
	5653.80.010.0	60	2103-8204010-01	Napellenző, jobb			1		
	5653.80.011.0	54	2103-8204011	Napellenző, bal			1		
	5653.80.096.0	65	2103-8204096	Napellenző tartófül			2		
	5651.99.327.0		12605370	Rögzítőalátét 6-os			7		
	5651.99.342.0		13271902	Csavar M4x10			2		
	5651.99.346.0		13276201	Csavar M6x16			7		
	5651.99.349.0		13309201	Csavar M4x16			2		
	5653.99.280.0	01	14567280	Rögzítőgomb			4		
	5651.99.375.0		17678703	Önvágó csavar			6		
	5651.99.376.0		17678803	Önvágó csavar			4		
	5651.99.377.0		17679607	Önvágó csavar			6		
	5651.99.384.0		17689901	Önvágó csavar			2		



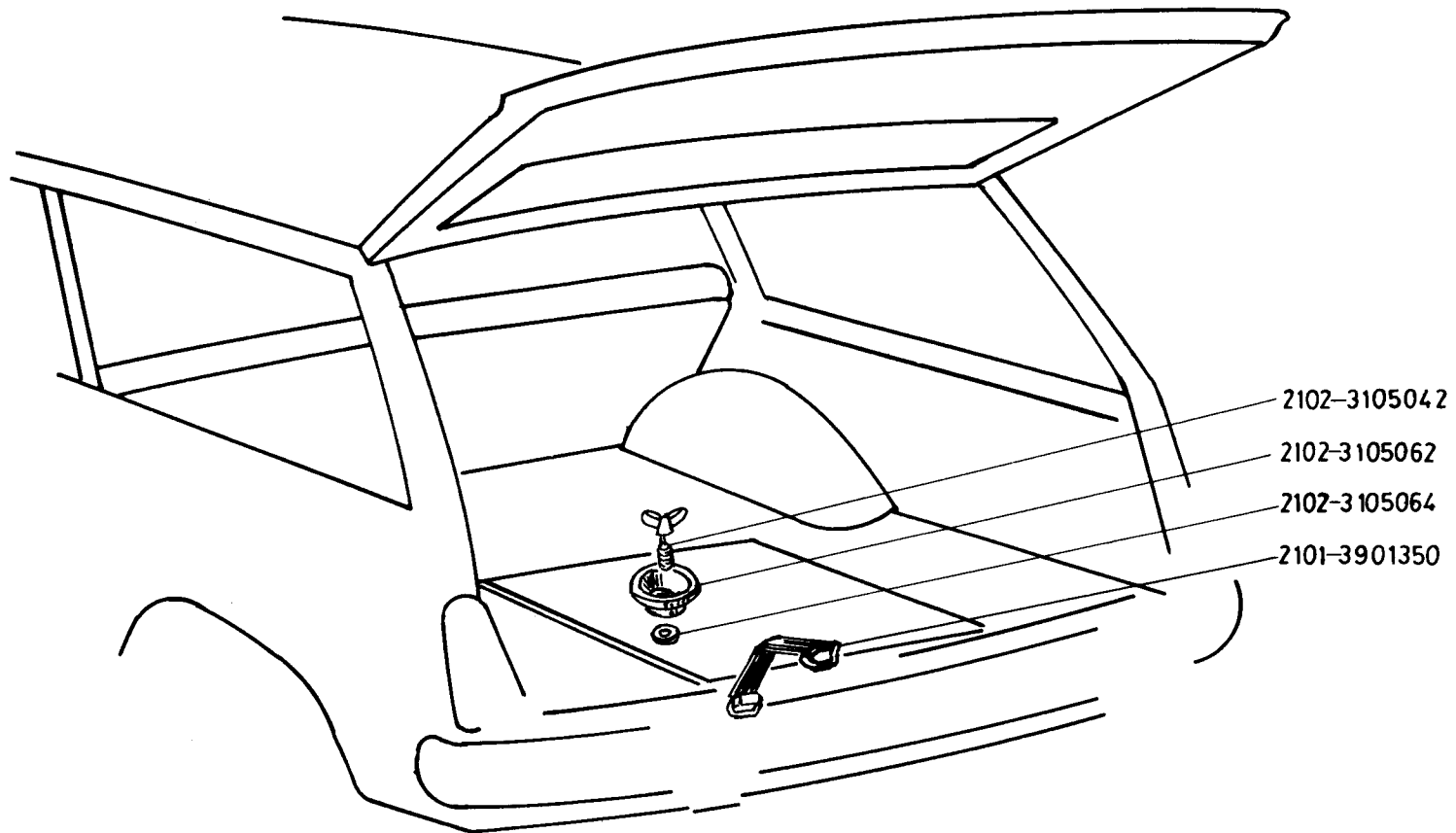
136. tábla

LADA 2103

KOCSISZEKRÉNY TARTOZÉKAI ÉS BELSŐ SZERELÉKEI

M 107

Táblaszám	Vállalati cikkszám (kódszám)	Cikk kontroll	Gyári cikkszám	Megnevezés	2101	2102	2103	21011	Megjegyzés
				M1.07 alcsoport KOCISISZEKRÉNY TARTOZÉ- KAI ÉS BELSŐ SZERELÉKEI					
136	5651.21.151.0	91	2101-3105010	Rögzítőheveder			1		
	5651.54.616.0	89	2101-3703116	Anyá M6			1		
	5653.50.080.0	41	2103-5004080	Oszlop-borítás, hátsó, jobb			1		
	5653.50.081.0	35	2103-5004081	Oszlop-borítás, hátsó, bal			1		
	5653.50.160.0	47	2103-5004160	Kalaptartó borítás, piros			1		
	5653.50.160.1	42	2103-5004160-01	Kalaptartó borítás, v.barna			1		
	5653.50.160.2	37	2103-5004160-02	Kalaptartó borítás, barna			1		
	5653.50.160.3	32	2103-5004160-03	Kalaptartó borítás, fekete			1		
	5653.50.210.0	74	2103-5004210	Csomagtartó borítás, jobb			1		
	5653.50.231.0	54	2103-5004231	Csomagtartó borítás, bal			1		
	5653.50.233.0	42	2103-5004233	Csomagtartó borítás, hátsó, bal			1		
	5653.50.235.0		2103-5004235	Borítólemez			1		
	5653.50.252.0	34	2103-5004252	Csomagtartó-hátfal borítás			1		
	5651.99.315.0		12005042	Rögzítőkapocs			2		
	5651.99.316.0		12019106	Kapocs-ház			2		
	5651.99.337.0		12644401	Alátét 6-os			1		
	5651.99.369.0		17669101	Önvágó csavar			25		
	5651.99.292.0	04	17678801	Önvágó csavar			2		

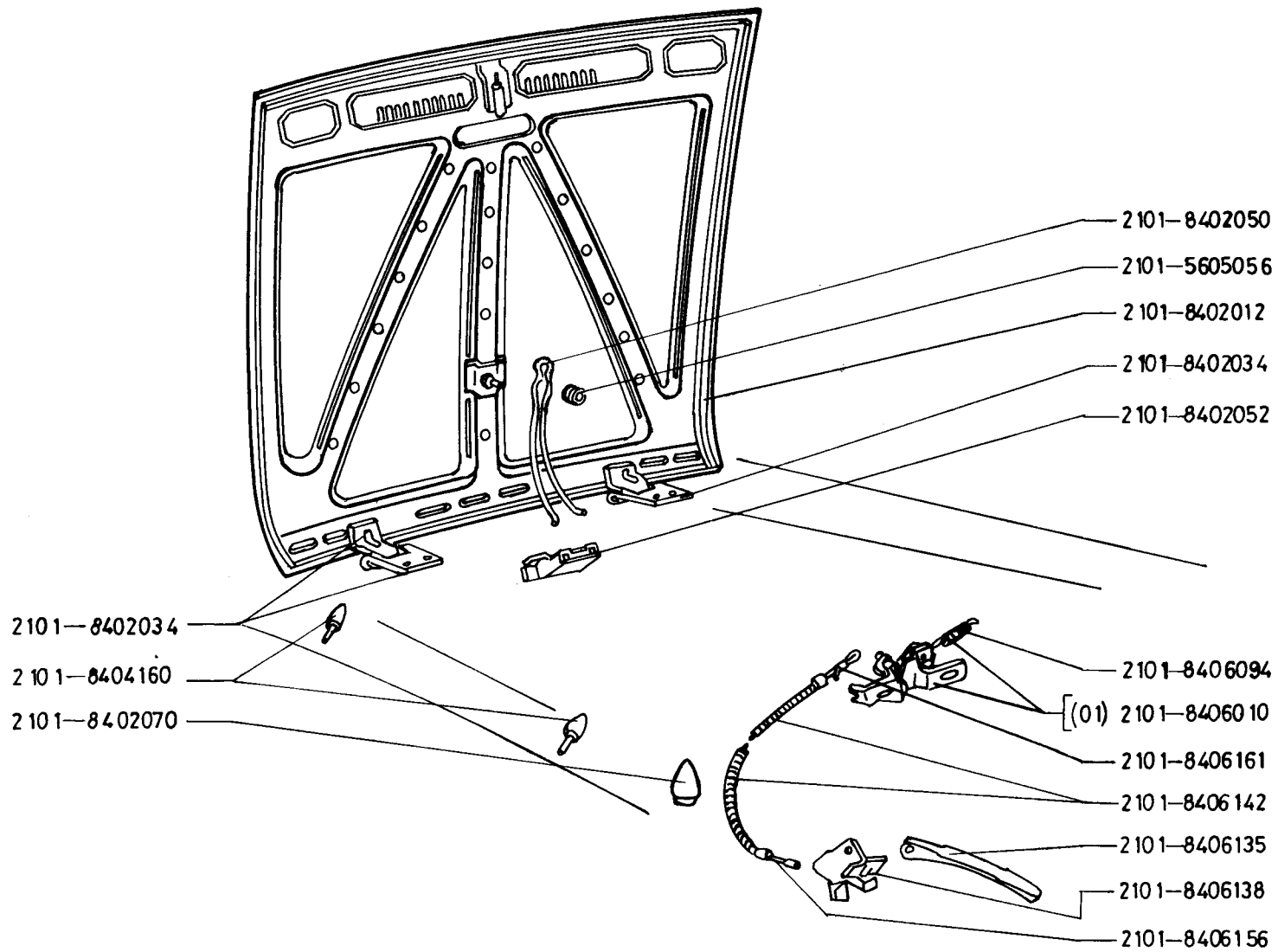


LADA 2102

137. tábla  
PÓTKERÉKTARTÓ

M 108

Táblaszám	Vállalati cikkszám (kódszám)	Cikk kontroll	Gyári cikkszám	Megnevezés	2101	2102	2103	21011	Megjegyzés
137	5651.51.739.0	76	2101-3901350	M1.08 alcsoport PÓTKERÉKTARTÓ Rögzítőheveder		1			
	5652.21.142.0	81	2102-3105042	Szárnyas-csavar		1			
	5652.21.162.0	67	2102-3105062	Tárcsa		1			
	5652.21.164.0	55	2102-3105064	Alátét		1			



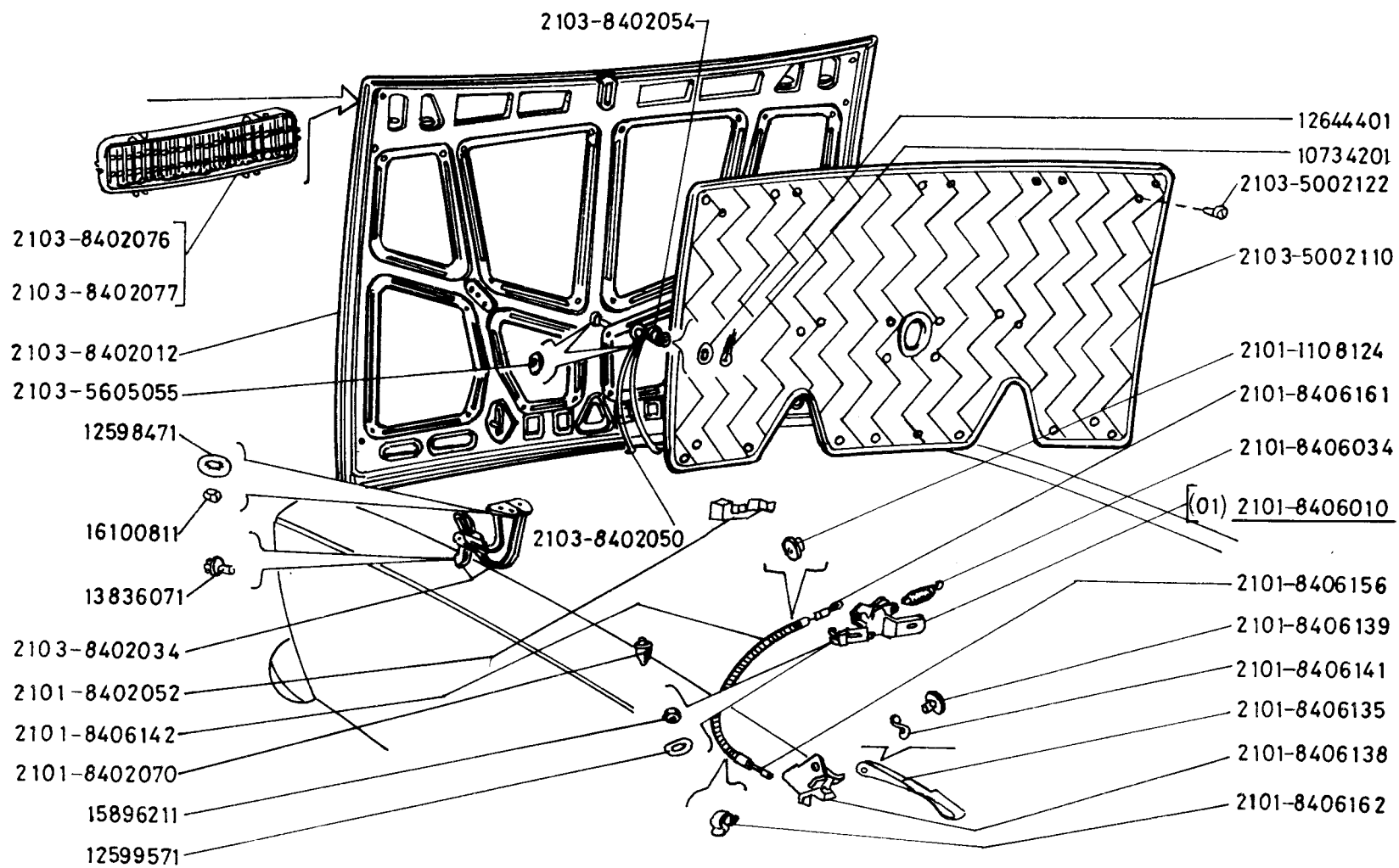
LADA 2101  
 2102  
 21011

138. tábla  
 MOTORHÁZTETŐ

M 201

Táblaszám	Vállalati cikkszám (kódszám)	Cikk kontroll	Gyári cikkszám	Megnevezés	2101	2102	2103	21011	Megjegyzés
138	5651.51.756.0	80	2101-5605056	M2.01 alcsoport MOTORHÁZTETŐ					
	5651.53.512.0	33	2101-8402012	Motorháztető rögzítőgyűrű	1	1		1	
	5651.53.534.0	07	2101-8402034	Motorháztető csuklópánt	1	1		1	
	5651.53.550.0	17	2101-8402050	Kitámasztó-kar	2	2		2	
	5651.53.552.0	05	2101-8402052	Tartótámasz	1	1		1	
	5651.53.207.0	34	2101-8402070	Ütközőgumi, nagy	1	1		1	
	5651.53.860.0	83	2101-8404160	Ütközőgumi, kicsi	2	2		2	
	5651.80.015.0	52	2101-8406010	Motorházfedél-zár	4	4		4	
	5651.80.034.0	44	2101-8406034	Huzórugó	1	1		1	
	5651.80.135.0	30	2101-8406135	Kar	1	1		1	
	5651.53.938.0	48	2101-8406138	Tartóbak	1	1		1	
	5651.80.142.0	41	2101-8406142	Zárműködtető huzal, külső	1	1		1	
	5651.80.156.0	10	2101-8406156	Zárműködtető huzal	1	1		1	
	5651.80.161.0		2101-8406161	Cső	1	1		1	





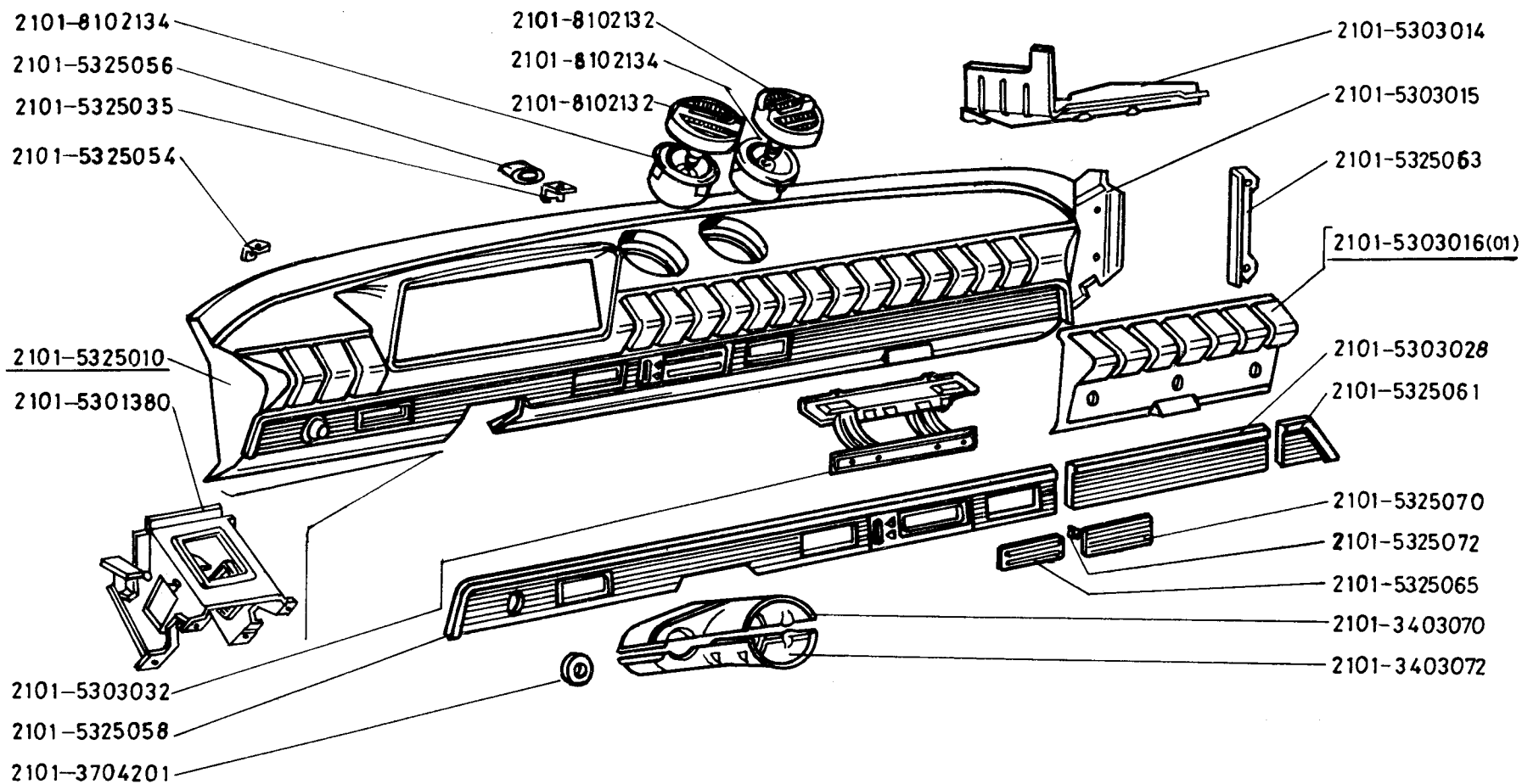
LADA 2103

139. tábla  
MOTORHÁZTETŐ

M 201

Táblaszám	Vállalati cikkszám (kódszám)	Cikk kontroll	Gyári cikkszám	Megnevezés	2101	2102	2103	21011	Megjegyzés
				M2.01 alcsoport MOTORHÁZTETŐ					
139	5651.06.724.0	21	2101-1108124	Tömitőgyűrű			1		
	5651.51.755.0		2101-5605055	Távtartó persely			2		
	5651.53.552.0	05	2101-8402052	Tartótámasz			1		
	5651.53.207.0	34	2101-8402070	Ütközőgumi			2		
	5651.80.015.0	52	2101-8406010	Motorházfedél-zár			1		
	5651.80.034.0	44	2101-8406034	Huzórugó			1		
	5651.80.035.0		2101-8406035	Kar			1		
	5651.80.038.0		2101-8406038	Tartóbak			1		
	5651.80.039.0		2101-8406139	Csapszeg			1		
	5651.80.041.0		2101-8406141	Alátét			1		
	5651.80.142.0	41	2101-8406142	Zárműködtető huzal, külső			1		
	5651.80.156.0	10	2101-8406156	Zárműködtető huzal			1		
	5651.80.161.0		2101-8406161	Cső			1		
	5651.80.162.0	27	2101-8406162	Bilincs			2		
	5653.80.110.0	53	2103-5002110	Motorháztető bélés			1		
	5653.80.120.0	45	2103-5002122	Rögzítőgomb			28		
	5653.53.512.0	11	2103-8402012	Motorházfedél			1		
	5653.53.534.0	82	2103-8402034	Csuklópánt			2		

Táblaszám	Vállalati cikkszám (kódszám)	Cikk kontroll	Gyári cikkszám	Megnevezés	2101	2102	2103	21011	Megjegyzés
139	5653.53.550.0	92	2103-8402050	Kitámasztó-kar			1		
	5653.53.554.0	68	2103-8402054	Motorháztető rögzítőgyűrű			1		
	5653.53.576.0	42	2103-8402076	Szellőzőrács, jobb			1		
	5653.53.577.0	36	2103-8402077	Szellőzőrács, bal			1		
	5651.99.279.0	73	10734201	Sasszeg 2x15 mm			1		
	5651.99.147.0	17	12598471	Rögzítőalátét 8-as			6		
	5651.99.259.0	87	12599571	Rögzítőalátét 6-os			2		
	5651.99.337.0		12644401	Alátét 6-os			1		
	5651.99.355.0		13836071	Fogas-peremes csavar M6x12			4		
	5651.99.076.0	10	15896211	Anyá M6			2		



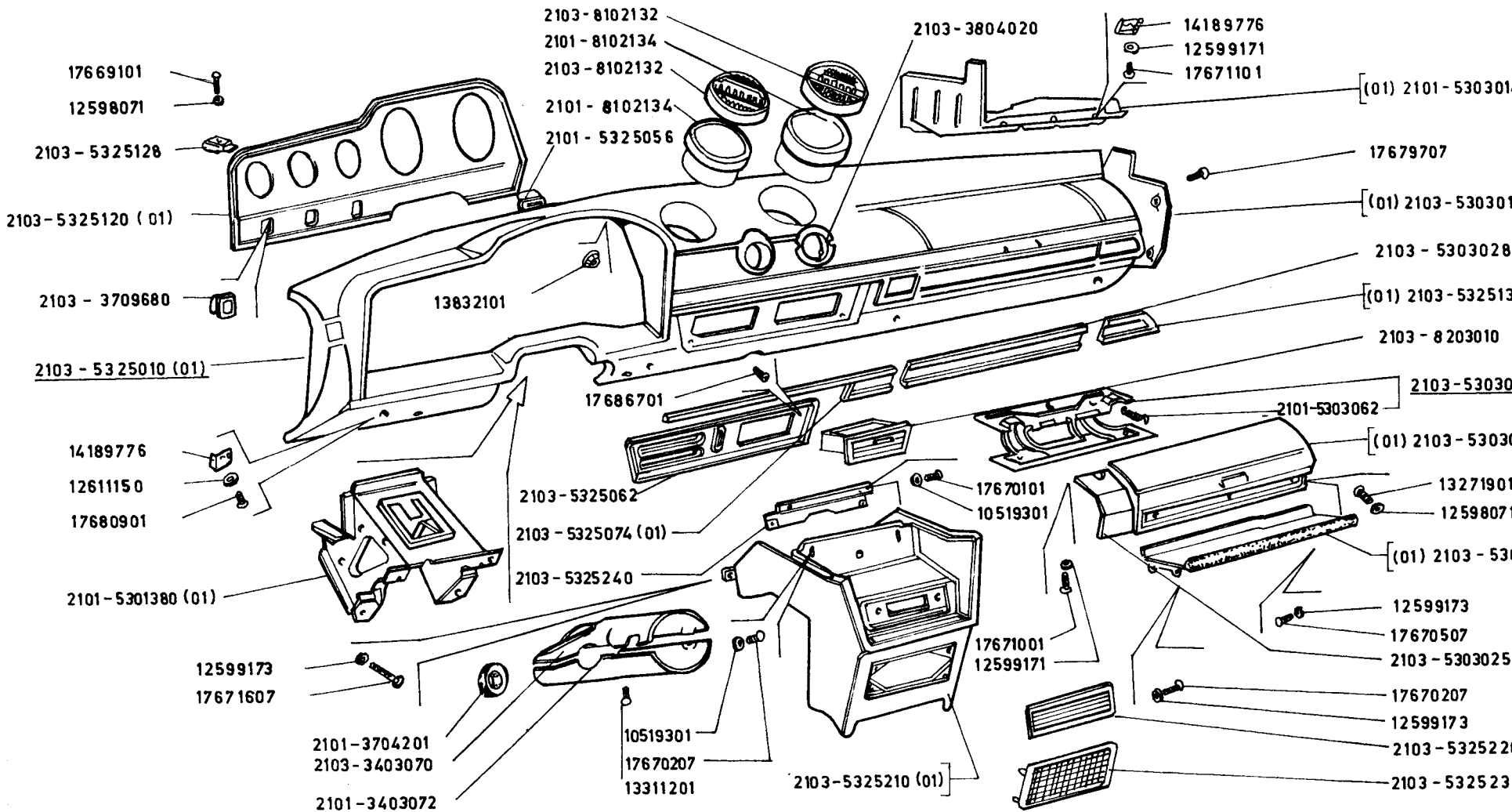
LADA 2101  
 2102

140. tábla  
 MŰSZERFAL ÉS SZERELVÉNYEK

M 202

Táblaszám	Vállalati cikkszám (kódszám)	Cikk kontroll	Gyári cikkszám	Megnevezés	2101	2102	2103	21011	Megjegyzés
				M2.02 alcsoport MŰSZERFAL ÉS SZEREL- VÉNYEK					
140	5651.25.770.0	96	2101-3403070	Kormányburkolat, felső	1	1			
	5651.25.772.0	84	2101-3403072	Kormányburkolat, alsó	1	1			
	5651.61.211.0	71	2101-3704201	Gyűrű	1	1			
	5651.51.380.0	30	2101-5301380	Kormányoszlop tartóbak	1	1			
	5651.51.114.0	71	2101-5303014	Kesztyűtartó szekrény	1	1			
	5651.51.115.0	65	2101-5303015	Kesztyűtartó oldallemez	1	1			
	5651.51.116.0	59	2101-5303016	Kesztyűtartó fedél	1	1			
	5651.80.028.0	27	2101-5303028	Diszléc	1	1			
	5651.51.132.0	69	2101-5303032	Kesztyűtartó csuklópánt	1	1			
	5651.80.010.0	82	2101-5325010	Műszerfal	1	1			
	5651.53.935.0	66	2101-5325035	Tartófül	1	1			
	5651.53.954.0	58	2101-5325054	Tartófül	4	4			
	5651.80.056.0	18	2101-5325056	Ütközőgumi	1	1			
	5651.53.958.0	34	2101-5325058	Diszléc	1	1			
	5651.80.061.0	41	2101-5325061	Diszléc	1	1			
	5651.80.063.0		2101-5325063	Diszkrét	1	1			
	5651.80.065.0	17	2101-5325065	Fűtésszabályozó-kar diszkrét	1	1			
	5651.80.070.0	40	2101-5325070	Zárólemez	1	1			

Táblaszám	Vállalati cikkszám (kódszám)	Cikk kontroll	Gyári cikkszám	Megnevezés	2101	2102	2103	21011	Megjegyzés
140	5651.80.172.0	20	2101-5325072	Rugó	2	2			
	5651.53.232.0	43	2101-8102132	Légterelő betét	2	2			
	5651.53.234.0	31	2101-8102134	Csőcsonk	2	2			



141. tábla

MŰSZERFAL ÉS SZERELVÉNYEK

LADA 2103

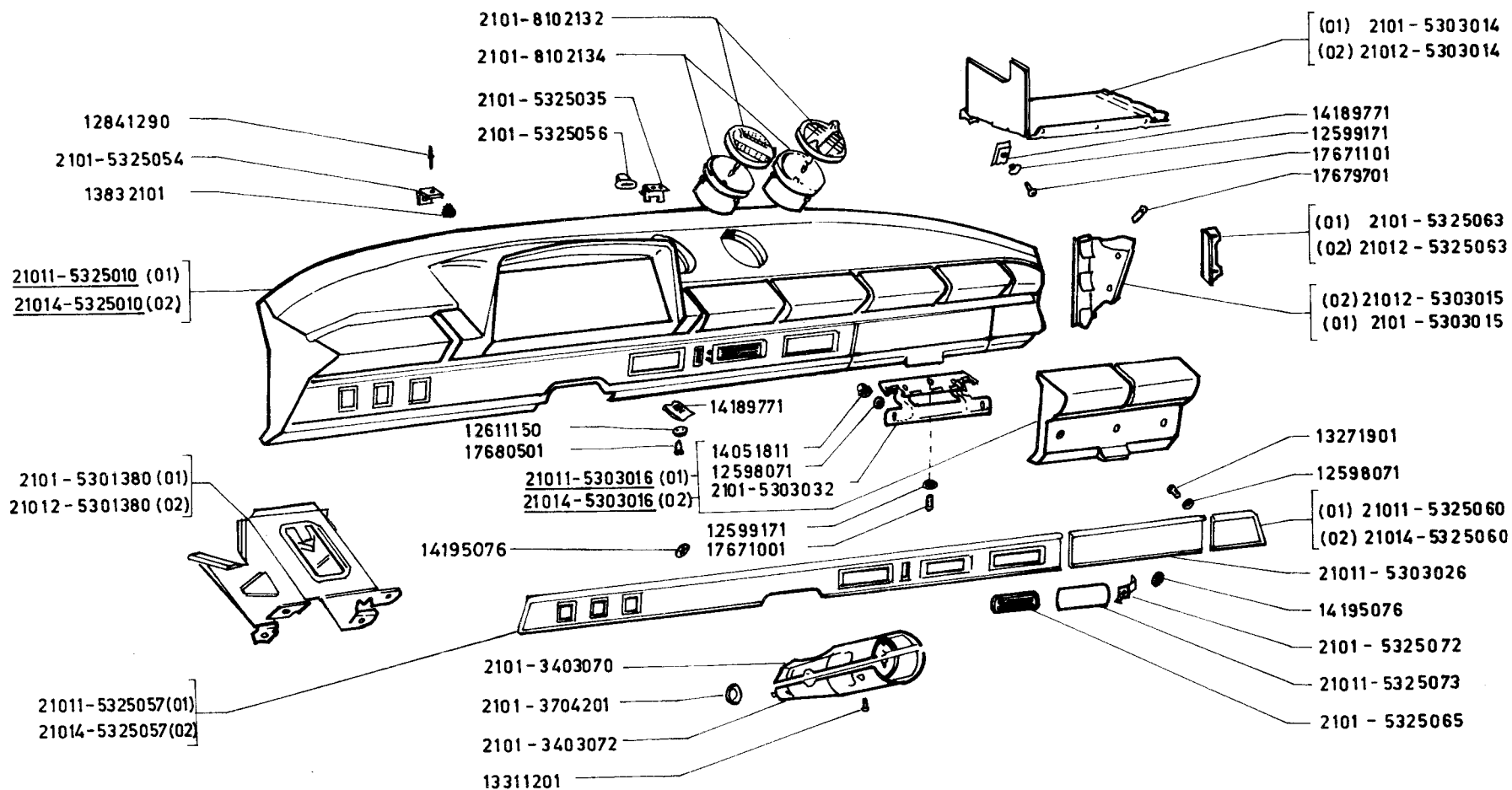
M 202

Táblaszám	Vállalati cikkszám (kódszám)	Cikk kontroll	Gyári cikkszám	Megnevezés	2101	2102	2103	21011	Megjegyzés
				M2.02 alcsoport MŰSZERFAL ÉS SZEREL- VÉNYEK					
141	5651.25.772.0	84	2101-3403072	Kormányburkolat, alsó			1		
	5651.61.211.0	71	2101-3704201	Gyűrű			1		
	5651.51.380.0	30	2101-5301380	Kormányoszlop tartóbak			1		
	5651.51.114.0	71	2101-5303014	Kesztyűtartó szekrény			1		
	5651.51.062.0		2101-5303062	Rugó			2		
	5651.80.056.0	18	2101-5325056	Ütközőgumi			1		
	5651.53.234.0	31	2101-8102134	Csőcsonk			2		
	5653.25.770.0	74	2103-3403070	Kormányburkolat, felső			1		
	5653.71.080.0	12	2103-3709680	Kapcsoló-keret			3		
	5653.61.620.0	16	2103-3804020	Diszkeret			1		
	5653.51.115.0	43	2103-5303015	Kesztyűtartó oldallemez			1		
	5653.51.120.0	66	2103-5303020	Kesztyűtartó fedél			1		
	5653.51.125.0	36	2103-5303025	Kesztyűtartó oldalrész			1		
	5653.51.128.0	18	2103-5303028	Diszléc			1		
	5653.51.132.0	47	2103-5303032	Kesztyűtartó csuklópánt			1		
	5653.51.188.0		2103-5303088	Polc			1		
	5653.80.001.0	61	2103-5325010	Műszerfal			1		
	5653.80.062.0	13	2103-5325062	Fűtéskapcsoló diszkeret			1		



Táblaszám	Vállalati cikkszám (kódszám)	Cikk kontroll	Gyári cikkszám	Megnevezés	2101	2102	2103	21011	Megjegyzés
141	5653.80.074.0	91	2103-5325074	Diszléc			1		
	5653.80.020.0	53	2103-5325120	Műszerpajzs			1		
	5653.80.028.0	05	2103-5325128	Rugó			2		
	5653.80.030.0	46	2103-5325130	Diszléc			1		
	5653.80.021.0	47	2103-5325210	Kardánbox			1		
	5653.80.022.0	41	2103-5325220	Kardánbox diszborítás, felső			1		
	5653.80.032.0	34	2103-5325232	Kardánbox diszborítás, alsó			1		
	5653.80.004.0	43	2103-5325240	Kardánbox borítás, felső			1		
	5653.80.005.0	37	2103-5325250	Persely			2		
	5653.53.232.0	21	2103-8102132	Légterelő betét			2		
	5653.80.301.0	37	2103-8203010	Hamutartó			1		
	5651.99.231.0	52	10519301	Alátét 5-ös			4		
	5651.99.319.0		12598071	Rögzítőalátét 4-es			7		
	5651.99.324.0		12599171	Rögzítőalátét 5-ös			8		
	5651.99.325.0		12599173	Rögzítőalátét 5-ös			8		
	5651.99.331.0		12611150	Diszalátét 5-ös			4		
	5651.99.391.0		13271901	Csavar M4x10			3		
	5651.99.351.0		13311201	Csavar M5x20			4		
	5651.99-266.0	01	13832101	Fogas-peremes anya M6			4		
	5651.99.192.0	12	14189776	Önvágócsavar rögzítőkapocs			9		
	5651.99.369.0		17669101	Önvágó csavar			2		

Táblaszám	Vállalati cikkszám (kódszám)	Cikk kontroll	Gyári cikkszám	Megnevezés	2101	2102	2103	21011	Megjegyzés
141	5651.99.393.0		17670101	Önvágó csavar			2		
	5651.99.372.0		17670207	Önvágó csavar			4		
	5651.99.373.0		17670507	Önvágó csavar			2		
	5651.99.271.0	24	17671001	Önvágó csavar			3		
	5651.99.084.0	15	17671101	Önvágó csavar			5		
	5651.99.374.0		17671607	Önvágó csavar			4		
	5651.99.380.0		17679707	Önvágó csavar			2		
	5651.99.394.0		17680901	Önvágó csavar			4		
	5651.99.383.0		17686701	Önvágó csavar			2		



142. tábla

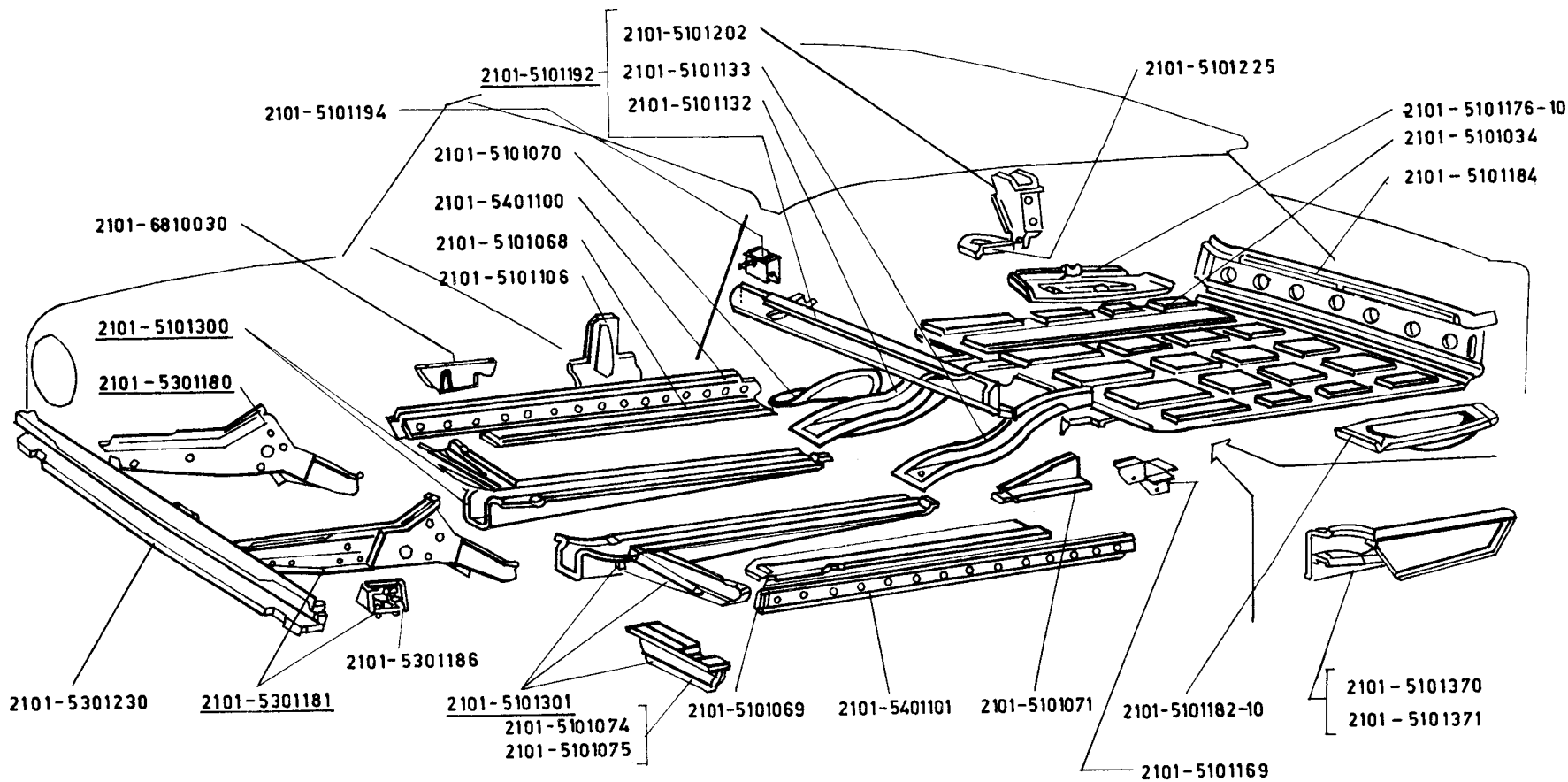
MŰSZERFAL ÉS SZERELVÉNYEK

LADA 21011

M 202

Táblaszám	Vállalati cikkszám (kódszám)	Cikk kontroll	Gyári cikkszám	Megnevezés	2101	2102	2103	21011	Megjegyzés
				M2.02 alcsoport MŰSZERFAL ÉS SZEREL- VÉNYEK					
142	5651.25.770.0	96	2101-3403070	Kormányburkolat, felső				1	
	5651.25.772.0	84	2101-3403072	Kormányburkolat, alsó				1	
	5651.61.211.0	71	2101-3704201	Gyűrű				1	
	5651.51.380.0	30	2101-5301380	Kormányoszlop tartóbak				1	
	5651.51.115.0	65	2101-5303015	Kesztyűtartó oldallemez				1	
	5651.51.132.0	69	2101-5303032	Kesztyűtartó csuklópánt				1	
	5651.53.935.0	66	2101-5325035	Tartófül				1	
	5651.53.954.0	58	2101-5325054	Tartófül				4	
	5651.80.056.0	18	2101-5325056	Ütközőgumi				1	
	5651.80.063.0		2101-5325063	Diszkrét				1	
	5651.80.065.0	17	2101-5325065	Fűtésszabályozó-kar diszkeret				1	
	5651.80.172.0	20	2101-5325072	Rugó				2	
	5651.53.232.0	43	2101-8102132	Légterelő betét				2	
	5651.53.234.0	31	2101-8102134	Csőcsonk				2	
	5654.51.116.0	26	21011-5303016	Kesztyűtartó fedél				1	
	5654.51.126.0	19	21011-5303026	Kesztyűtartó diszkrét				1	
	5654.80.010.0	49	21011-5325010	Műszerfal				1	
	5654.80.057.0	76	21011-5325057	Diszborítás				1	

Táblaszám	Vállalati cikkszám (kódszám)	Cikk kontroll	Gyári cikkszám	Megnevezés	2101	2102	2103	21011	Megjegyzés
142	5654.80.060.0	14	21011-5325060	Diszborítás				1	
	5654.80.073.0		21011-5325073	Zárólemez				1	
	5651.99.319.0		12598071	Rögzítőalátét 4-es				10	
	5651.99.324.0		12599171	Rögzítőalátét 5-ös				3	
	5651.99.331.0		12611150	Diszalátét				4	
	5651.99.395.0		12841290	Rögzítőszegecs				4	
	5651.99.391.0		13271901	Csavar M4x10				3	
	5651.99.351.0		13311201	Csavar M5x20				4	
	5651.99.266.0	01	13832101	Fogas-peremesanya M6				4	
	5651.99.357.0		14051811	Zárt-anya M4				2	
	5651.99.360.0		14189771	Önvágó csavar rögzítőkapocs				9	
	5653.99.076.0	85	14195076	Rugósalátét 4-es				7	
	5651.99.271.0	24	17671001	Önvágó csavar				3	
	5651.99.084.0	15	17671101	Önvágó csavar				5	
	5651.99.378.0		17679701	Önvágó csavar				2	
	5651.99.381.0		17680501	Önvágó csavar				4	



LADA 2101  
21011

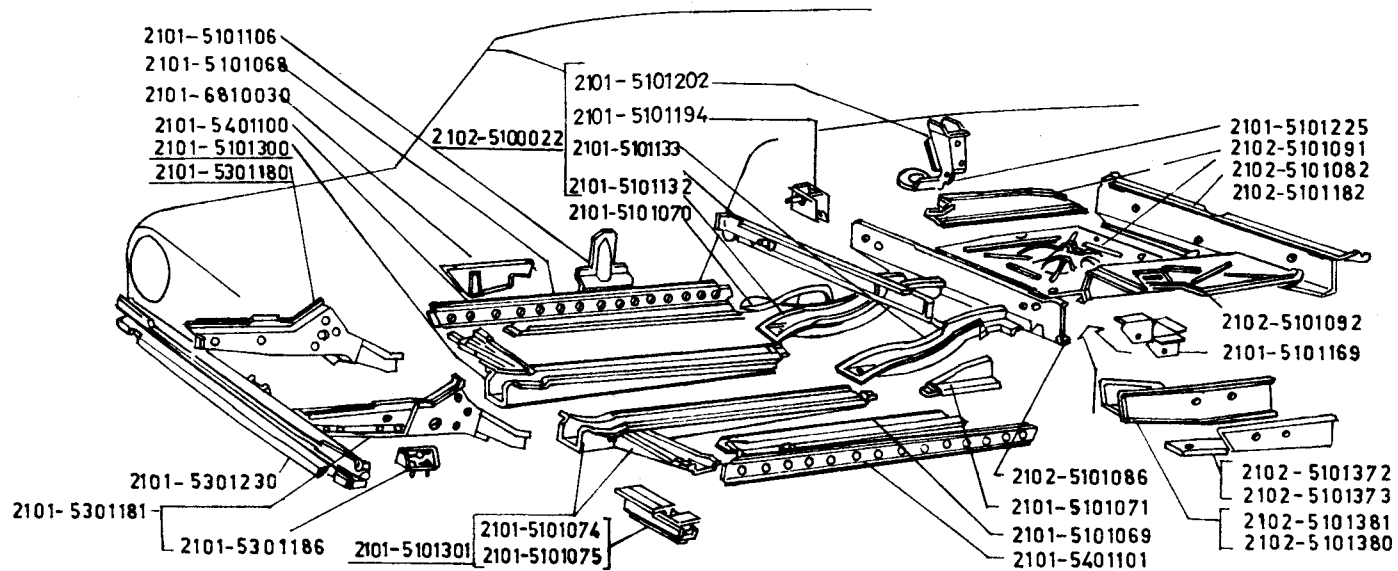
143. tábla  
KOCISZEKRÉNY ALSÓ RÉSZE

M 203

Tablaszám	Vállalati cikkszám (kódszám)	Cikk kontroll	Gyári cikkszám	Megnevezés	2101	2102	2103	21011	Megjegyzés
143	5651.50.034.0		2101-5101034	M2.03 alcsoport KOCISISZEKRÉNY ALSÓ RÉSZE					
	5651.50.368.0	05	2101-5101068	Csomagtartó padlólemez	1			1	
	5651.50.369.0	96	2101-5101069	Összekötő, jobb	1			1	
	5651.50.370.0		2101-5101070	Összekötő, bal	1			1	
	5651.50.371.0		2101-5101071	Összekötő, jobb	1			1	
	5651.50.374.0	22	2101-5101074	Összekötő, bal	1			1	
	5651.50.375.0	16	2101-5101075	Tartóbak, jobb	1			1	
	5651.50.486.0		2101-5101106	Tartóbak, bal	1			1	
	5651.50.432.0	54	2101-5101132	Összekötő	2			2	
	5651.50.433.0	48	2101-5101133	Hossztartó, jobb, hátsó	1			1	
	5651.50.469.0		2101-5101169	Hossztartó, bal, hátsó	1			1	
	5651.50.476.0	02	2101-5101176-10	Tartóbak, hátsó	1			1	
	5651.50.482.0	19	2101-5101182-10	Csomagtartó padlólemez, jobb	1			1	
	5651.50.484.0	07	2101-5101184	Csomagtartó padlólemez, bal	1			1	
	5651.50.302.0	83	2101-5101192	Hátfal-merevitő	1			1	
	5651.50.303.0		2101-5101194	Kereszttartó, hátsó, teljes	1			1	
	5651.50.304.0		2101-5101202	Tartóbak	2			2	
	5651.50.425.0	43	2101-5101225	Tartóbak, jobb	1			1	
				Tartócsésze	2			2	

Táblaszám	Vállalati cikkszám (kódszám)	Cikk kontroll	Gyári cikkszám	Megnevezés	2101	2102	2103	21011	Megjegyzés
143	5651.50.400.0	87	2101-5101300	Hossztartó, jobb	1			1	
	5651.50.401.0	81	2101-5101301	Hossztartó, bal	1			1	
	5651.50.470.0	38	2101-5101370	Hossztartó, jobb, hátsó	1			1	
	5651.50.471.0	32	2101-5101371	Hossztartó, bal, hátsó	1			1	
	5651.51.280.0	38	2101-5301180	Hossztartó, jobb, mellső	1			1	
	5651.51.281.0	32	2101-5301181	Hossztartó, bal, mellső	1			1	
	5651.51.286.0	02	2101-5301186	Tartóbak, mellső	2			2	
	5651.51.230.0	73	2101-5301230	Kereszttartó, mellső	1			1	
	5651.51.410.0	71	2101-5401100	Küszöbtartó, jobb	1			1	
	5651.51.401.0	72	2101-5401101	Küszöbtartó, bal	1			1	
	5651.55.030.0		2101-6810030	Tartóbak	2			2	





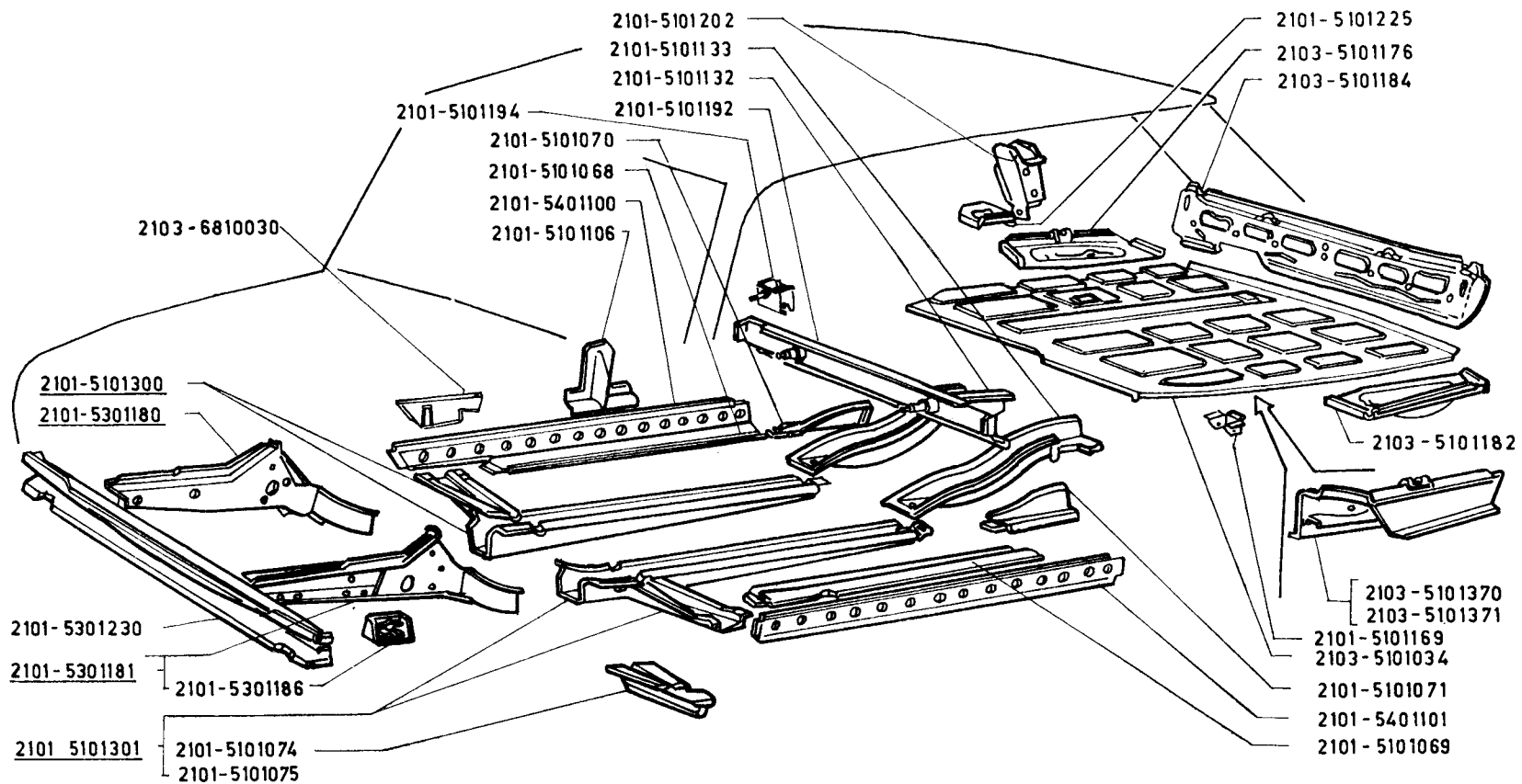
LADA 2102

144. tábla  
 KOCSISZEKRÉNY ALSÓ RÉSZÉ

M 203

Táblaszám	Vállalati cikkszám (kódszám)	Cikk kontroll	Gyári cikkszám	Megnevezés	2101	2102	2103	21011	Megjegyzés
				M2.03 alcsoport KOCISISZEKRÉNY ALSÓ RÉSZE					
144	5651.50.368.0	05	2101-5101068	Összekötő, jobb		1			
	5651.50.369.0	96	2101-5101069	Összekötő, bal		1			
	5651.50.370.0		2101-5101070	Összekötő, jobb		1			
	5651.50.371.0		2101-5101071	Összekötő, bal		1			
	5651.50.374.0	22	2101-5101074	Tartóbak, jobb		1			
	5651.50.375.0	16	2101-5101075	Tartóbak, bal		1			
	5651.50.486.0		2101-5101106	Összekötő		2			
	5651.50.432.0	54	2101-5101132	Hossztartó, jobb, hátsó		1			
	5651.50.433.0	48	2101-5101133	Hossztartó, bal, hátsó		1			
	5651.50.469.0		2101-5101169	Tartóbak, hátsó		1			
	5651.50.303.0		2101-5101194	Tartóbak		2			
	5651.50.304.0		2101-5101202	Tartóbak, jobb		1			
	5651.50.425.0	43	2101-5101225	Tartócsésze		2			
	5651.50.400.0	87	2101-5101300	Hossztartó, jobb		1			
	5651.50.401.0	81	2101-5101301	Hossztartó, bal		1			
	5651.51.280.0	38	2101-5301180	Hossztartó, jobb, mellső		1			
	5651.51.281.0	32	2101-5301181	Hossztartó, bal, mellső		1			
	5651.51.286.0	02	2101-5301186	Tartóbak, mellső		2			

Táblaszám	Vállalati cikkszám (kódszám)	Cikk kontroll	Gyári cikkszám	Megnevezés	2101	2102	2103	21011	Megjegyzés
144	5651.51.230.0	73	2101-5301230	Kereszttartó, mellső		1			
	5651.51.410.0	71	2101-5401100	Küszöbtartó, jobb		1			
	5651.51.401.0	72	2101-5401101	Küszöbtartó, bal		1			
	5651.55.030.0		2101-6810030	Tartóbak		2			
	5652.53.722.0	96	2102-5100022	Kereszttartó, hátsó, teljes		1			
	5652.50.382.0	16	2102-5101082	Csomagtér padlólemez		1			
	5652.50.386.0	80	2102-5101086	Kereszttartó		1			
	5652.50.391.0	15	2102-5101091	Csomagtér padlólemez, jobb		1			
	5652.50.392.0	09	2102-5101092	Csomagtér padlólemez, bal		1			
	5652.50.482.0	08	2102-5101182	Hátfal-merevitő		1			
	5652.50.472.0	15	2102-5101372	Hossztartó, jobb, hátsó		1			
	5652.50.473.0	09	2102-5101373	Hossztartó, bal, hátsó		1			
	5652.50.380.0	28	2102-5101380	Merevitő betét, jobb		1			
	5652.50.381.0	22	2102-5101381	Merevitő betét, bal		1			



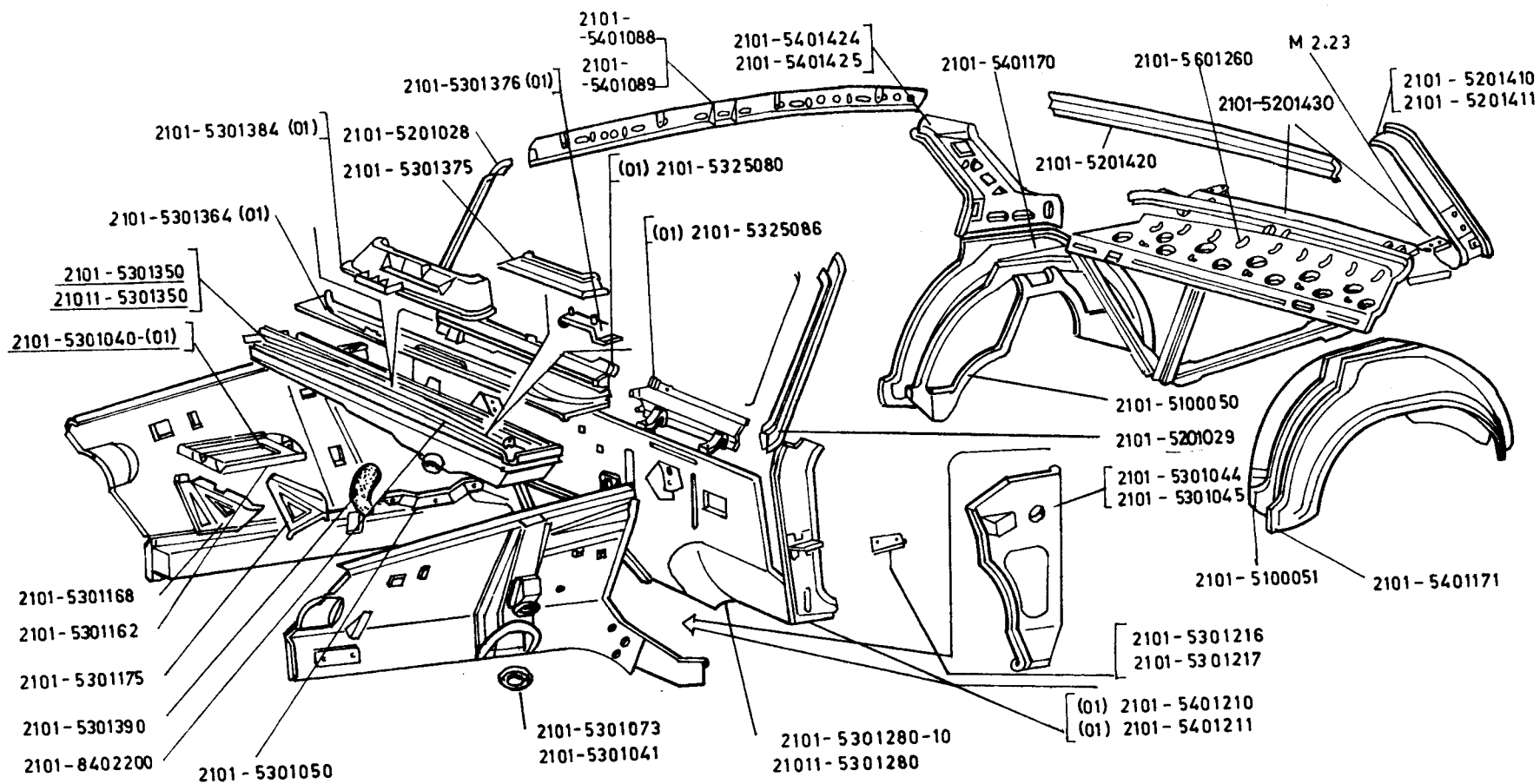
LADA 2103

145. tábla  
KOCISISZEKRÉNY ALSÓ RÉSZE

M 203

Táblaszám	Vállalati cikkszám (kódszám)	Cikk kontroll	Gyári cikkszám	Megnevezés	2101	2102	2103	21011	Megjegyzés
145	5651.50.368.0	05	2101-5101068	M2.03 alcsoport KOCISISZEKRÉNY ALSÓ RÉSZE Összekötő, jobb			1		
	5651.50.369.0	96	2101-5101069	Összekötő, bal			1		
	5651.50.370.0		2101-5101070	Összekötő, jobb			1		
	5651.50.371.0		2101-5101071	Összekötő, bal			1		
	5651.50.374.0	22	2101-5101074	Tartóbak, jobb			1		
	5651.50.375.0	16	2101-5101075	Tartóbak, bal			1		
	5651.50.486.0		2101-5101106	Összekötő			2		
	5651.50.432.0	54	2101-5101132	Hossztartó, jobb, hátsó			1		
	5651.50.433.0	48	2101-5101133	Hossztartó, bal, hátsó			1		
	5651.50.469.0		2101-5101169	Tartóbak, hátsó			1		
	5651.50.302.0	83	2101-5101192	Kereszttartó, hátsó			1		
	5651.50.303.0		2101-5101194	Tartóbak			2		
	5651.50.304.0		2101-5101202	Tartóbak, jobb			1		
	5651.50.425.0	43	2101-5101225	Tartócsésze			2		
	5651.50.400.0	87	2101-5101300	Hossztartó, jobb			1		
	5651.50.401.0	81	2101-5101301	Hossztartó, bal			1		
	5651.51.280.0	38	2101-5301180	Hossztartó, jobb, mellső			1		
	5651.51.281.0	32	2101-5301181	Hossztartó, bal, mellső			1		

Táblaszám	Vállalati cikkszám (kódszám)	Cikk kontroll	Gyári cikkszám	Megnevezés	2101	2102	2103	21011	Megjegyzés
145	5651.51.286.0	02	2101-5301186	Tartóbak, mellső			2		
	5651.51.230.0	73	2101-5301230	Kereszttartó, mellső			1		
	5651.51.410.0	71	2101-5401100	Küszöbtartó, jobb			1		
	5651.51.401.0	72	2101-5401101	Küszöbtartó, bal			1		
	5653.50.334.0	28	2103-5101034	Csomagtartó padlólemez			1		
	5653.50.376.0	85	2103-5101176	Csomagtartó padlólemez, jobb			1		
	5653.50.382.0	05	2103-5101182	Csomagtartó padlólemez, bal			1		
	5653.50.384.0	90	2103-5101184	Hátfal-merevítő			1		
	5653.50.337.0	10	2103-5101370	Hossztartó, jobb, hátsó			1		
	5653.50.371.0	18	2103-5101371	Hossztartó, bal, hátsó			1		
	5653.55.243.0		2103-6810030	Tartóbak			2		



LADA 2101  
21011

146. tábla  
KOCSISZEKRÉNY BELSŐ ALKATRÉSZEI

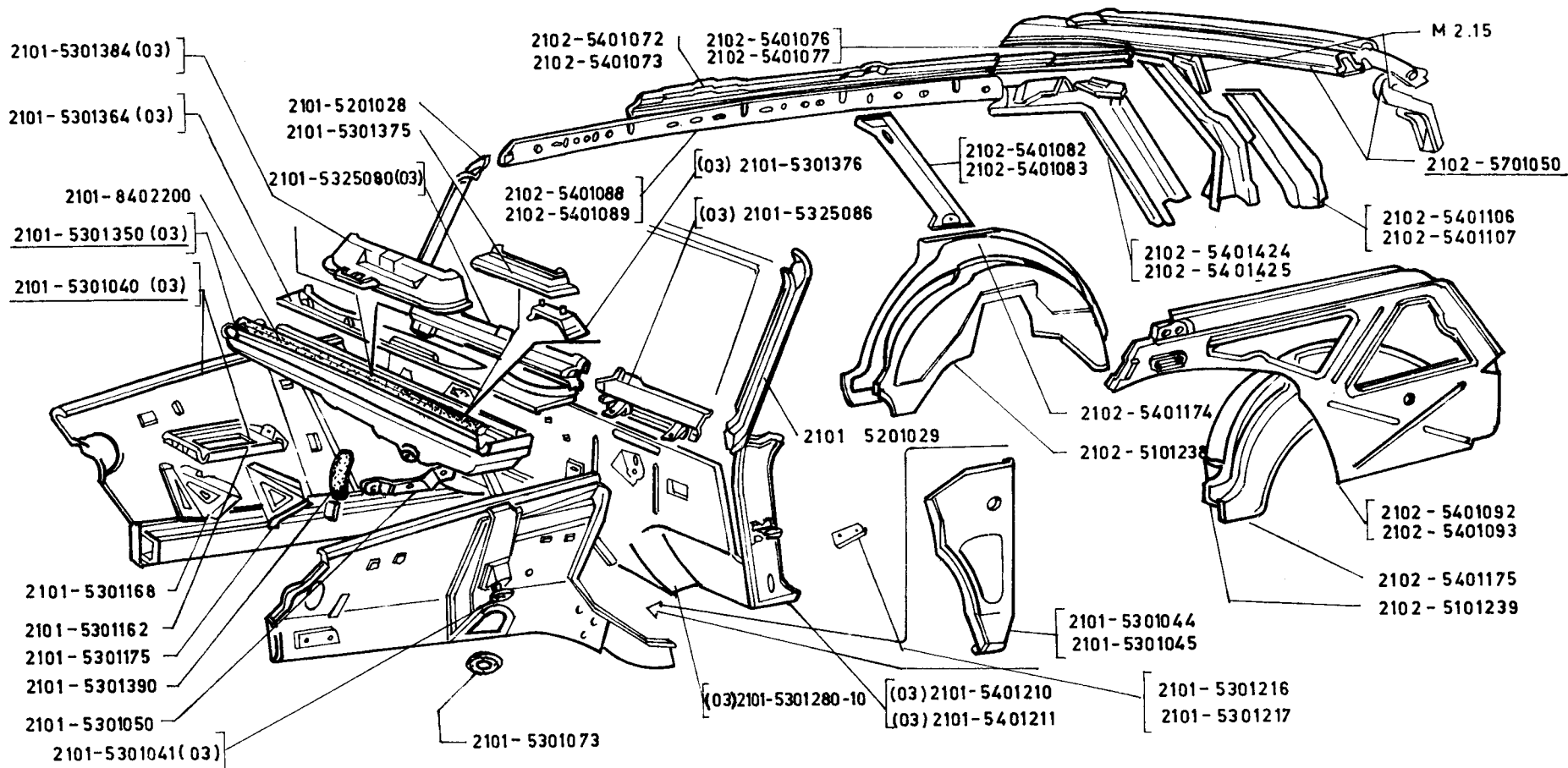
M 204

Táblaszám	Vállalati cikkszám (kódszám)	Cikk kontroll	Gyári cikkszám	Megnevezés	2101	2102	2103	21011	Megjegyzés
				M2.04 alcsoport KOCISISZEKRÉNY BELSŐ ALKATRÉSZEI					
146	5651.53.720.0	22	2101-5100050	Kerékszekrény, belső, jobb	1			1	
	5651.53.721.0	16	2101-5100051	Kerékszekrény, belső, bal	1			1	
	5651.80.555.0	81	2101-5201028	Szélvédő oszlop, jobb	1			1	
	5651.80.556.0	75	2101-5201029	Szélvédő oszlop, bal	1			1	
	5651.50.110.0	07	2101-5201410	Ablakkeret tartó, hátsó, jobb	1			1	
	5651.50.111.0	01	2101-5201411	Ablakkeret tartó, hátsó, bal	1			1	
	5651.51.620.0	48	2101-5201420	Hátsó ablak keresztartó, felső	1			1	
	5651.51.630.0	41	2101-5201430	Hátsó ablak keresztartó, alsó	1			1	
	5651.51.240.0	66	2101-5301040	Motorvédő lemez, jobb	1			1	
	5651.51.241.0	60	2101-5301041	Motorvédő lemez, bal	1			1	
	5651.51.244.0	42	2101-5301044	Borítólemez, jobb	1			1	
	5651.51.245.0	36	2101-5301045	Borítólemez, bal	1			1	
	5651.51.250.0		2101-5301050	Tartó	1			1	
	5651.51.273.0		2101-5301073	Támasztótárca	2			2	
	5651.51.262.0	40	2101-5301162	Akkumulátortartó keret	1			1	
	5651.51.268.0	04	2101-5301168	Tartóbak	1			1	
	5651.51.275.0	15	2101-5301175	Tartóbak	1			1	



Táblaszám	Vállalati cikkszám (kódszám)	Cikk kontroll	Gyári cikkszám	Megnevezés	2101	2102	2103	21011	Megjegyzés
146	5651.51.216.0		2101-5301216	Merevitő betét, jobb	1			1	
	5651.51.117.0		2101-5306217	Merevitő betét, bal	1			1	
	5651.51.328.0	24	2101-5301280-10	Torpedólemez	1				
	5651.51.360.0	44	2101-5301350	Levegőbevezető szekrény	1				
	5651.51.211.0		2101-5301364	Összekötőlemez	1			1	
	5651.51.375.0	07	2101-5301375	Légterelő lemez	1			1	
	5651.51.376.0	01	2101-5301376	Tartóbak	1			1	
	5651.51.384.0	06	2101-5301384	Levegőszekrény betét	1			1	
	5651.51.290.0	31	2101-5301390	Cső	1			1	
	5651.80.080.0		2101-5325080	Kereszttartó, mellső, jobb	1			1	
	5651.80.086.0		2101-5325086	Kereszttartó, mellső, bal	1			1	
	5651.41.588.0	73	2101-5401088	Tetőmerevitő betét, jobb	1			1	
	5651.41.589.0	67	2101-5401089	Tetőmerevitő betét, bal	1			1	
	5651.53.730.0	15	2101-5401170	Kerékszekrény, külső, jobb	1			1	
	5651.53.731.0	09	2101-5401171	Kerékszekrény, külső, bal	1			1	
	5651.51.110.0		2101-5401210	Merevitő betét, jobb	1			1	
	5651.51.111.0		2101-5401211	Merevitő betét, bal	1			1	
	5651.51.124.0		2101-5401424	Tartóoszlop, hátsó, jobb	1			1	
	5651.51.125.0		2101-5401425	Tartóoszlop, hátsó, bal	1			1	
	5651.51.160.0	60	2101-5601260	Merevitő betét, hátsó	1			1	
	5651.80.691.0	69	2101-8402200	Tömítés	1			1	

Táblaszám	Vállalati cikkszám (kódszám)	Cikk kontroll	Gyári cikkszám	Megnevezés	2101	2102	2103	21011	Megjegyzés
146	5654. 51. 328. 0 5654. 51. 150. 0	88	21011-5301280 21011-5301350	Torpedólemez Levegőbevezető szekrény				1 1	



147. tábla

LADA 2102

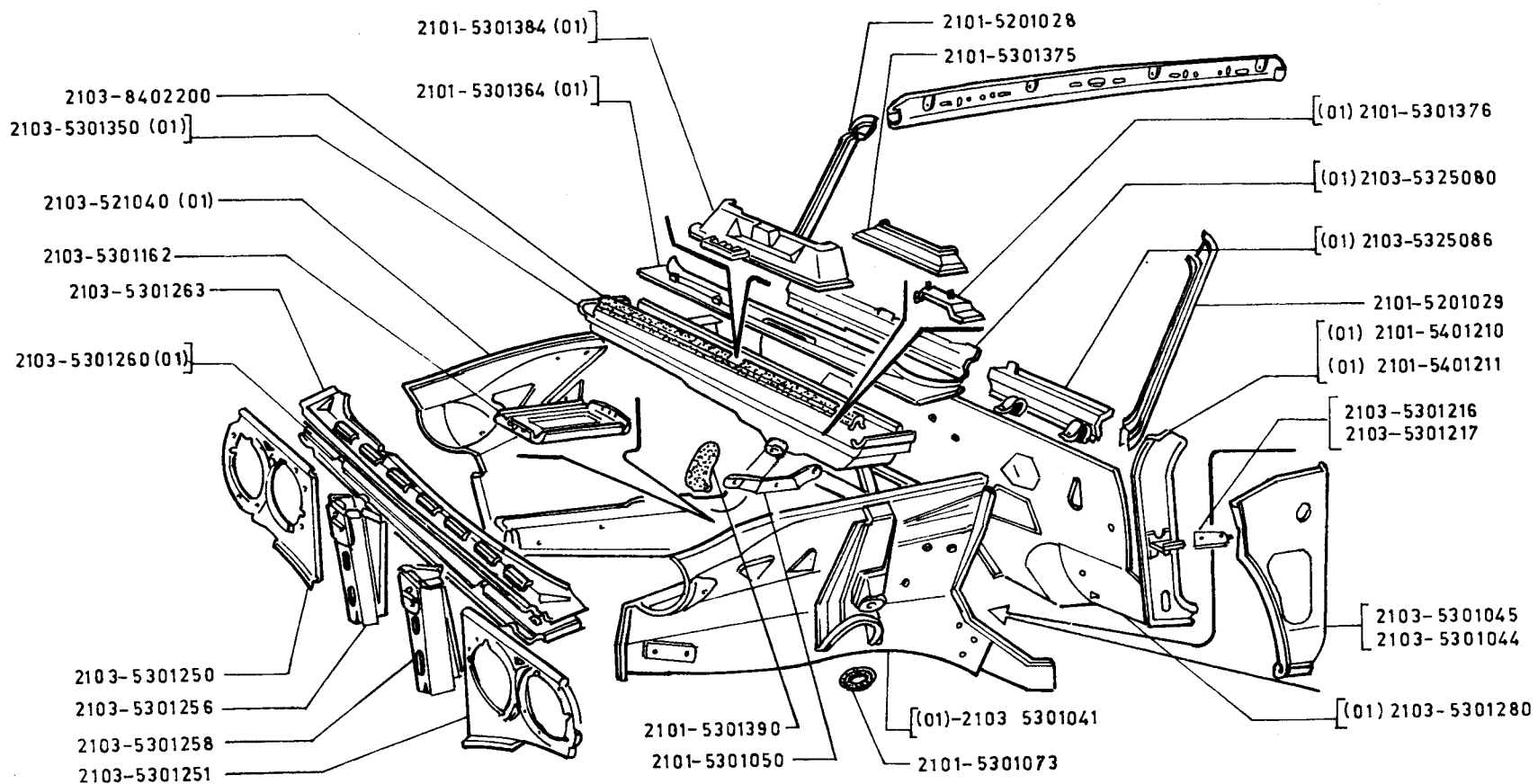
KOCSISZEKRÉNY BELSŐ ALKATRÉSZEI

M 204

Táblaszám	Vállalati cikkszám (kódszám)	Cikk kontroll	Gyári cikkszám	Megnevezés	2101	2102	2103	21011	Megjegyzés
147	5651.80.555.0	81	2101-5201028	M2.04 alcsoport KOCISISZEKRÉNY BELSŐ ALKATRÉSZEI					
	5651.80.556.0	75	2101-5201029	Szélvédő oszlop, jobb		1			
	5651.51.240.0	66	2101-5301040	Szélvédő oszlop, bal		1			
	5651.51.241.0	60	2101-5301041	Motorvédő lemez, jobb		1			
	5651.51.244.0	42	2101-5301044	Motorvédő lemez, bal		1			
	5651.51.245.0	36	2101-5301045	Borítólemez, jobb		1			
	5651.51.250.0		2101-5301050	Borítólemez, bal		1			
	5651.51.273.0		2101-5301073	Tartó		1			
	5651.51.262.0	40	2101-5301162	Támasztótárcsa		2			
	5651.51.268.0	04	2101-5301168	Akkumulátortartó keret		1			
	5651.51.275.0	15	2101-5301175	Tartóbak		1			
	5651.51.216.0		2101-5301216	Tartóbak		1			
	5651.51.217.0		2101-5301217	Merevítő betét, jobb		1			
	5651.51.328.0	24	2101-5301280-10	Merevítő betét, bal		1			
	5651.51.360.0	44	2101-5301350	Torpedólemez		1			
	5651.51.211.0		2101-5301364	Levegőbevezető szekrény		1			
	5651.51.375.0	07	2101-5301375	Összekötőlemez		1			
	5651.51.376.0	01	2101-5301376	Légterelő lemez		1			
				Tartóbak		1			

Táblaszám	Vállalati cikkszám (kódszám)	Cikk kontroll	Gyári cikkszám	Megnevezés	2101	2102	2103	21011	Megjegyzés
147	5651.51.384.0	06	2101-5301384	Levegőszekevény betét		1			
	5651.51.290.0	31	2101-5301390	Cső		1			
	5651.80.080.0		2101-5325080	Kereszttartó, mellső, jobb		1			
	5651.80.086.0		2101-5325086	Kereszttartó, mellső, bal		1			
	5651.51.110.0		2101-5401210	Merevítő betét, jobb		1			
	5651.51.111.0		2101-5401211	Merevítő betét, bal		1			
	5651.80.691.0	69	2101-8402200	Tömités		1			
	5652.50.438.0	07	2102-5101238	Kerékszekevény, belső, jobb		1			
	5652.50.439.0	01	2102-5101239	Kerékszekevény, belső, bal		1			
	5652.51.572.0		2102-5401072	Tetőtartó rátétlemez, jobb		1			
	5652.51.573.0		2102-5401073	Tetőtartó rátétlemez, bal		1			
	5652.51.576.0		2102-5401076	Borítólemez, hátsó, jobb		1			
	5652.51.577.0		2102-5401077	Borítólemez, hátsó, bal		1			
	5652.51.582.0	88	2102-5401082	Tartóoszlop, hátsó, jobb		1			
	5652.51.583.0	82	2102-5401083	Tartóoszlop, hátsó, bal		1			
	5652.41.588.0		2102-5401088	Tetőtartó elem, jobb		1			
	5652.41.589.0		2102-5401089	Tetőtartó elem, bal		1			
	5652.51.592.0	81	2102-5401092	Oldallemez, hátsó, jobb		1			
	5652.51.593.0	75	2102-5401093	Oldallemez, hátsó, bal		1			
	5652.51.506.0	23	2102-5401106	Merevítő betét, jobb		1			
	5652.51.507.0	17	2102-5401107	Merevítő betét, bal		1			

Táblaszám	Vállalati cikkszám (kódszám)	Cikk kontroll	Gyári cikkszám	Megnevezés	2101	2102	2103	21011	Megjegyzés
147	5652.51.574.0	83	2102-5401174	Kerékszekrény, külső, jobb		1			
	5652.51.575.0	77	2102-5401175	Kerékszekrény, külső, bal		1			
	5652.51.224.0		2102-5401424	Oszlop, hátsó, jobb		1			
	5652.51.225.0		2102-5401425	Oszlop, hátsó, bal		1			
	5652.52.050.0	55	2102-5701050	Kereszttartó, hátsó, felső		1			



LADA 2103

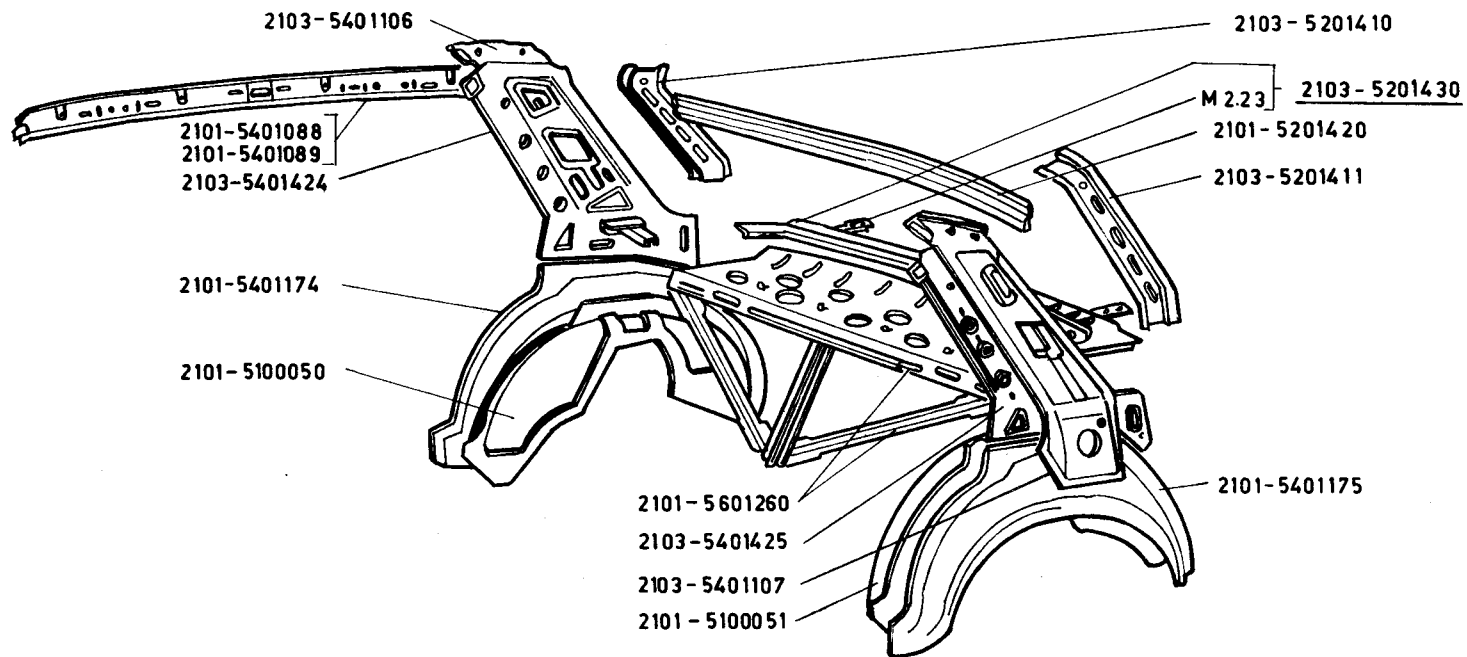
148. tábla  
KOCSSZEKRÉNY BELSŐ ALKATRÉSZEI

M 204

Táblaszám	Vállalati cikkszám (kódszám)	Cikk kontroll	Gyári cikkszám	Megnevezés	2101	2102	2103	21011	Megjegyzés
				M2.04 alcsoport KOCSSISZEKRÉNY BELSŐ ALKATRÉSZEI					
148	5651.80.555.0	81	2101-5201028	Szélvédő oszlop, jobb			1		
	5651.80.556.0	75	2101-5201029	Szélvédő oszlop, bal			1		
	5651.51.250.0		2101-5301050	Tartó			1		
	5651.51.273.0		2101-5301073	Támasztótárcsa			2		
	5651.51.211.0		2101-5301364	Összekötőlemez			1		
	5651.51.375.0	07	2101-5301375	Légterelő lemez			1		
	5651.51.376.0	01	2101-5301376	Tartóbak			1		
	5651.51.384.0	06	2101-5301384	Levegőszekekrény betét			1		
	5651.51.290.0	31	2101-5301390	Cső			1		
	5651.51.110.0		2101-5401210	Merevitő betét, jobb			1		
	5651.51.111.0		2101-5401211	Merevitő betét, bal			1		
	5653.51.240.0	44	2103-5301040	Motorvédő lemez, jobb			1		
	5653.51.241.0	38	2103-5301041	Motorvédő lemez, bal			1		
	5653.51.244.0	20	2103-5301044	Boritólemez, jobb			1		
	5653.51.245.0	14	2103-5301045	Boritólemez, bal			1		
	5653.51.262.0	18	2103-5301162-10	Akkumulátortartó keret			1		
	5653.51.216.0		2103-5301216	Merevitő betét, jobb			1		
	5653.51.217.0		2103-5301217	Merevitő betét, bal			1		



Táblaszám	Vállalati cikkszám (kódszám)	Cikk kontroll	Gyári cikkszám	Megnevezés	2101	2102	2103	21011	Megjegyzés
148	5653.51.250.0	37	2103-5301250	Fényszóró borítás, jobb			1		
	5653.51.251.0	31	2103-5301251	Fényszóró borítás, bal			1		
	5653.51.256.0	01	2103-5301256	Oszlop, mellső, jobb			1		
	5653.51.258.0	86	2103-5301258	Oszlop, mellső, bal			1		
	5653.51.260.0	30	2103-5301260	Kereszttartó, mellső			1		
	5653.51.263.0	12	2103-5301263	Merevítő betét, mellső			1		
	5653.51.280.0	16	2103-5301280	Torpedólemez			1		
	5653.51.350.0	29	2103-5301350	Levegőbevezető szekrény			1		
	5653.80.080.0	11	2103-5325080	Kereszttartó, jobb			1		
	5653.80.086.0		2103-5325086	Kereszttartó, bal			1		
	5653.80.220.0	37	2103-8402200	Tömités			1		



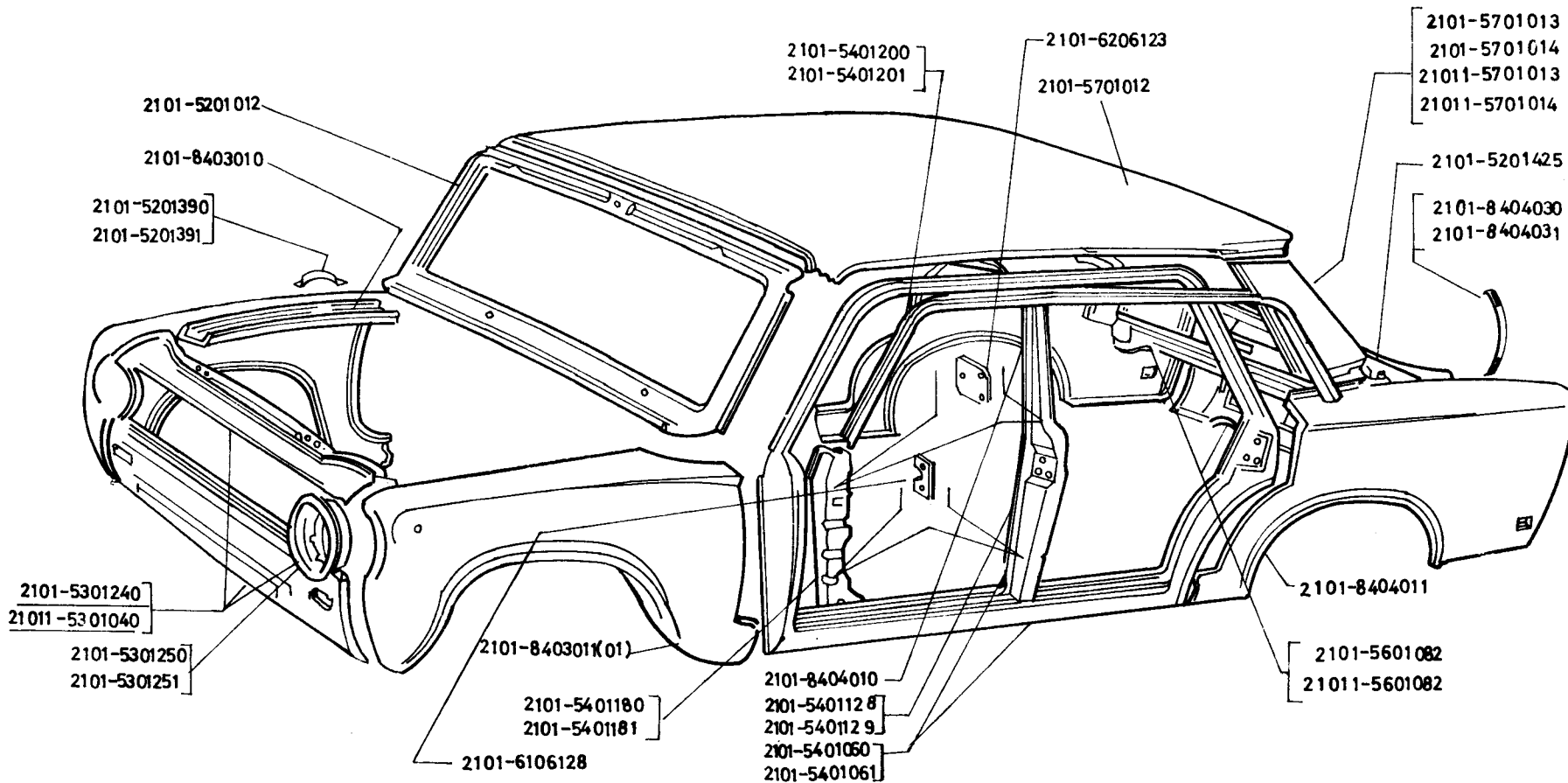
149. tábla

LADA 2103

KOCSISZEKRÉNY BELSŐ ALKATRÉSZEI

M 204

Táblaszám	Vállalati cikkszám (kódszám)	Cikk kontroll	Gyári cikkszám	Megnevezés	2101	2102	2103	21011	Megjegyzés
149	5651.53.720.0	22	2101-5100050	M2.04 alcsoport KOCISISZEKRÉNY BELSŐ ALKATRÉSZEI  Kerékszekevény, belső, jobb			1		
	5651.53.721.0	16	2101-5100051	Kerékszekevény, belső, bal			1		
	5651.51.620.0	48	2101-5201420	Hátsó ablak kereszttartó, felső			1		
	5651.41.588.0	73	2101-5401088	Tetőmerevítő betét, jobb			1		
	5651.41.589.0	67	2101-5401089	Tetőmerevítő betét, bal			1		
	5651.51.474.0		2101-5401174	Kerékszekevény, külső, jobb			1		
	5651.51.475.0		2101-5401175	Kerékszekevény, külső, bal			1		
	5651.51.160.0	60	2101-5601260	Merevítő betét. hátsó			1		
	5653.50.110.0	82	2103-5201410	Ablakkeret tartó, hátsó, jobb			1		
	5653.50.111.0	76	2103-5201411	Ablakkeret tartó, hátsó, bal			1		
	5653.50.130.0	68	2103-5201430	Hátsó ablak kereszttartó, alsó			1		
	5653.51.106.0	44	2103-5401106	Merevítő betét, jobb			1		
	5653.51.107.0	38	2103-5401107	Merevítő betét, bal			1		
	5653.51.124.0	42	2103-5401424	Tartóoszlop, hátsó, jobb			1		
	5653.51.225.0	28	2103-5401425	Tartóoszlop, hátsó, bal			1		



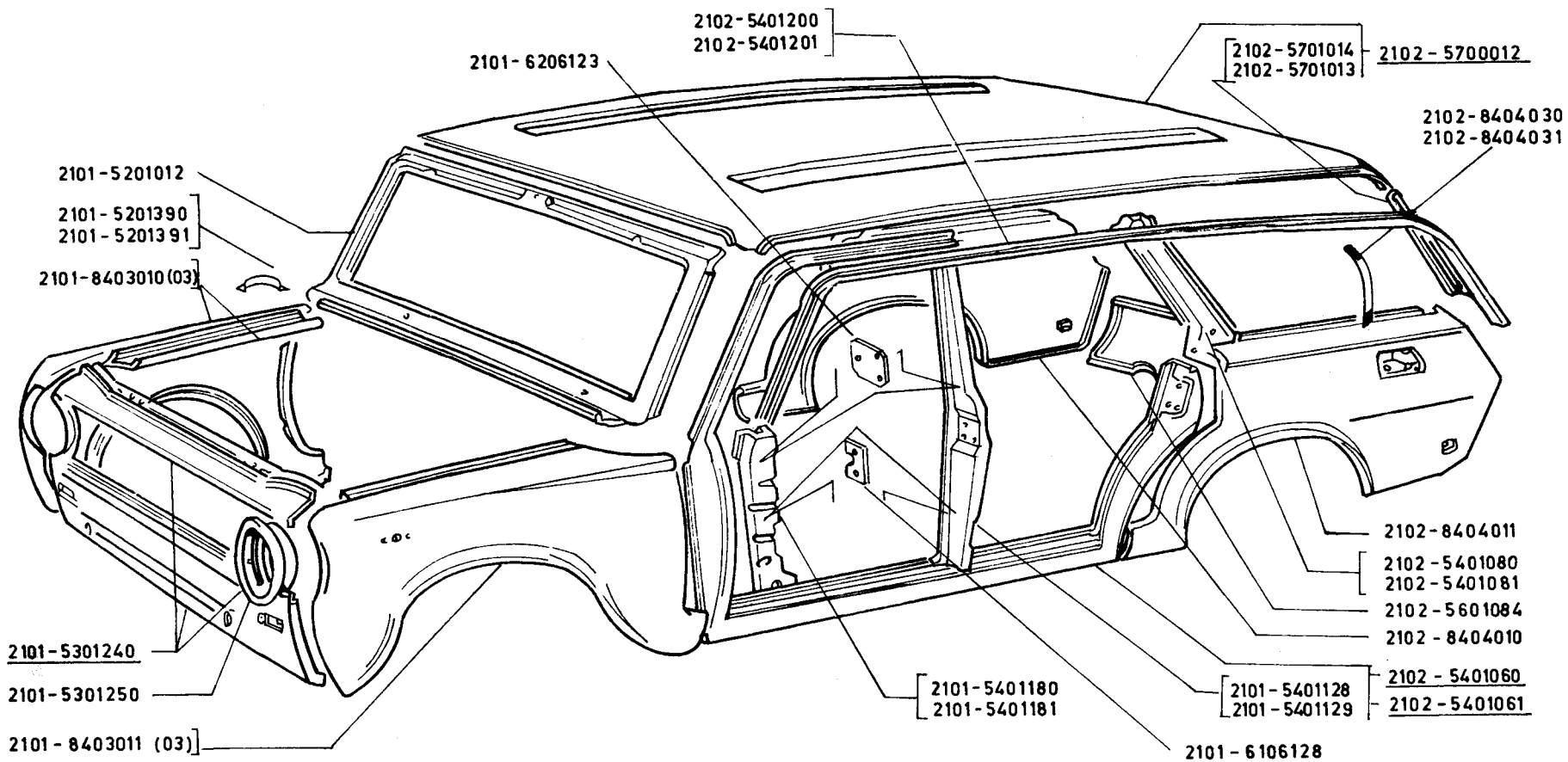
LADA 2101  
21011

150. tábla  
KOCSSZEKRÉNY KÜLSŐ BURKOLÁSA

M 205

Táblaszám	Vállalati cikkszám (kódszám)	Cikk kontroll	Gyári cikkszám	Megnevezés	2101	2102	2103	21011	Megjegyzés
				M2.05 alcsoport KOCISZEKRÉNY KÜLSŐ BURKOLÁSA					
150	5651. 51. 012. 0	91	2101-5201012	Szélvédőüveg tartókeret	1			1	
	5651. 50. 190. 0		2101-5201390	Merevítő, jobb	1			1	
	5651. 50. 191. 0		2101-5201391	Merevítő, bal	1			1	
	5651. 51. 351. 0	45	2101-5301240	Homlokfal	1				
	5651. 51. 350. 0	51	2101-5301250	Fényszóróház	2			2	
	5651. 51. 460. 0	36	2101-5401060	Oldalkeret, jobb	1			1	
	5651. 51. 461. 0	30	2101-5401061	Oldalkeret, bal	1			1	
	5651. 51. 428. 0	16	2101-5401128	Ajtóoszlop, jobb	1			1	
	5651. 51. 429. 0	10	2101-5401129	Ajtóoszlop, bal	1			1	
	5651. 51. 480. 0	22	2101-5401180	Merevítő, jobb	1			1	
	5651. 51. 481. 0	16	2101-5401181	Merevítő, bal	1			1	
	5651. 51. 200. 0	94	2101-5401200	Esőcsatorna, jobb	1			1	
	5651. 51. 201. 0	88	2101-5401201	Esőcsatorna, bal	1			1	
	5651. 51. 182. 0	34	2101-5601082	Csomagtartó hátfal	1				
	5651. 52. 012. 0	82	2101-5701012	Tetőlemez	1			1	
	5651. 52. 013. 0	76	2101-5701013	Oszlopborítás, bal, hátsó	1				
	5651. 52. 014. 0	70	2101-5701014	Oszlopborítás, jobb, hátsó	1				
	5651. 80. 128. 0		2101-6106128	Betétlemez	4			4	

Táblaszám	Vállalati cikkszám (kódszám)	Cikk kontroll	Gyári cikkszám	Megnevezés	2101	2102	2103	21011	Megjegyzés
150	5651. 91. 123. 0		2101-6206123	Betétlemez	4			4	
	5651. 53. 710. 0	29	2101-8403010	Sárvédő, jobb, mellső	1			1	
	5651. 53. 711. 0	23	2101-8403011	Sárvédő, bal, mellső	1			1	
	5651. 53. 810. 0	21	2101-8404010	Sárvédő, jobb, hátsó	1			1	
	5651. 53. 811. 0	15	2101-8404011	Sárvédő, bal, hátsó	1			1	
	5651. 53. 830. 0		2101-8404030	Merevitő betét	1			1	
	5651. 53. 831. 0		2101-8404031	Merevitő betét	1			1	
152	5653. 52. 023. 0	47	2103-5701013	Oszlopborítás, bal, hátsó				1	
	5653. 52. 014. 0	48	2103-5701014	Oszlopborítás, jobb, hátsó				1	
150	5654. 51. 351. 0	12	21011-5301240	Homlokfal				1	
	5654. 51. 182. 0	01	21011-5601082	Csomagtartó hátfal				1	



151. tábla

LADA 2102

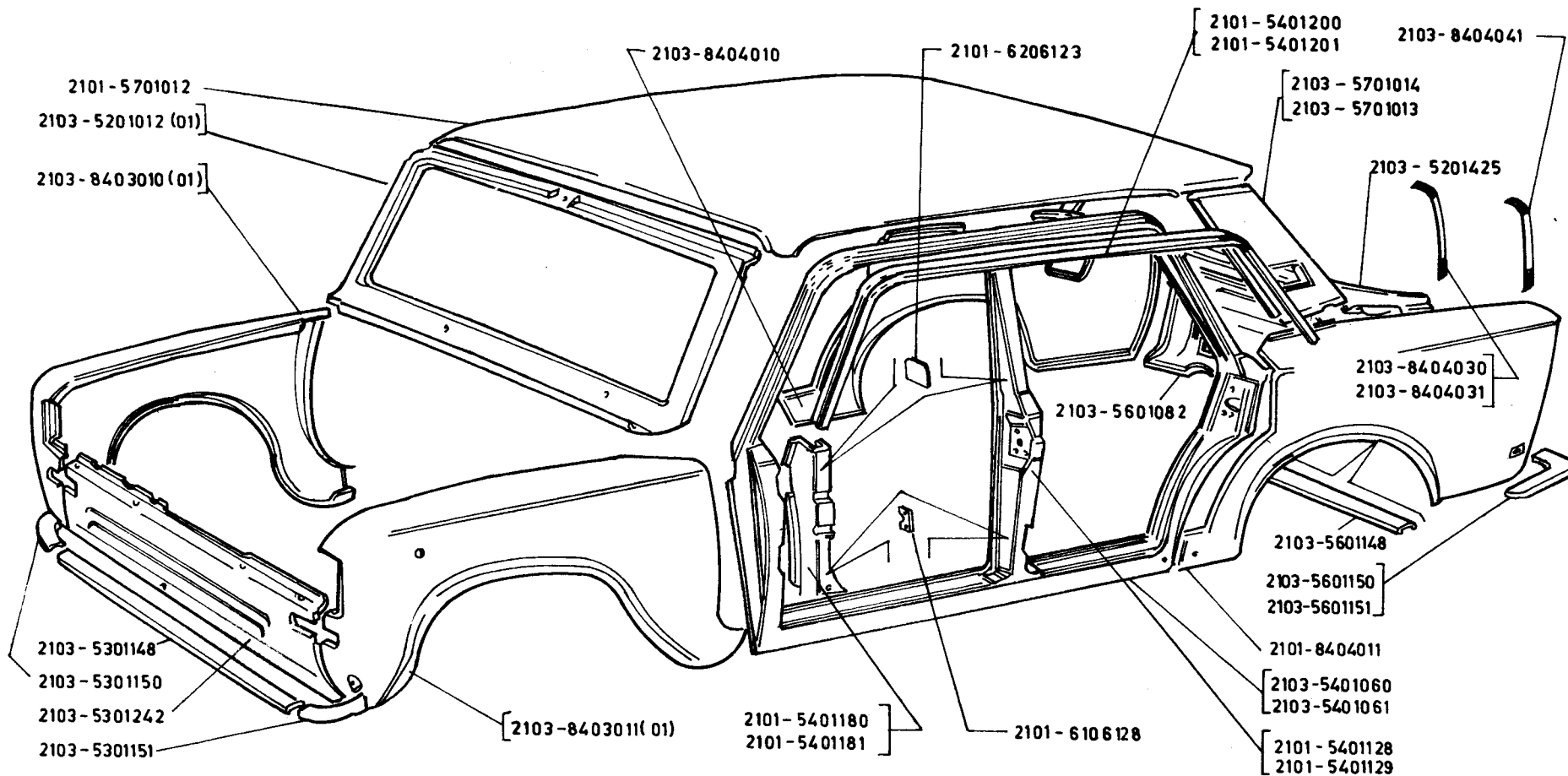
KOCSISZEKRÉNY KÜLSŐ BURKOLÁSA

M 205

Táblaszám	Vállalati cikkszám (kódszám)	Cikk kontroll	Gyári cikkszám	Megnevezés	2101	2102	2103	21011	Megjegyzés
151	5651.51.012.0	91	2101-5201012	M2.05 alcsoport KOCISISZEKRÉNY KÜLSŐ BURKOLÁSA Szélvődőüveg tartókeret		1			
	5651.50.190.0		2101-5201390	Merevitő, jobb		1			
	5651.50.191.0		2101-5201391	Merevitő, bal		1			
	5651.51.351.0	45	2101-5301240	Homlokfal		1			
	5651.51.350.0	51	2101-5301250	Fényszóróház		2			
	5651.51.428.0	16	2101-5401128	Ajtóoszlop, jobb		1			
	5651.51.429.0	10	2101-5401129	Ajtóoszlop, bal		1			
	5651.51.480.0	22	2101-5401180	Merevitő, jobb		1			
	5651.51.481.0	16	2101-5401181	Merevitő, bal		1			
	5651.80.128.0		2101-6106128	Betétlemez		4			
	5651.91.123.0		2101-6206123	Betétlemez		4			
	5651.53.710.0	29	2101-8403010	Sárvédő, jobb, mellső		1			
	5651.53.711.0	23	2101-8403011	Sárvédő, bal, mellső		1			
	5652.51.460.0	25	2102-5401060	Oldalkeret, jobb		1			
	5652.51.461.0	19	2102-5401061	Oldalkeret, bal		1			
	5652.51.580.0	03	2102-5401080	Oszlop, jobb		1			
	5652.51.581.0	94	2102-5401081	Oszlop, bal		1			
	5652.51.200.0		2102-5401200	Esőcsatorna, jobb		1			



Táblaszám	Vállalati cikkszám (kódszám)	Cikk kontroll	Gyári cikkszám	Megnevezés	2101	2102	2103	21011	Megjegyzés
151	5652.51.201.0		2102-5401201	Esőcsatorna, bal		1			
	5652.51.184.0	11	2102-5601084	Borítás, hátsó		1			
	5652.52.012.0	71	2102-5700012	Tetőlemez		1			
	5652.52.013.0	65	2102-5701013	Oszlopborítás, bal, hátsó		1			
	5652.52.014.0	59	2102-5701014	Oszlopborítás, jobb, hátsó		1			
	5652.53.810.0	10	2102-8404010	Sárvédő, jobb, hátsó		1			
	5652.53.811.0	04	2102-8404011	Sárvédő, bal, hátsó		1			
	5652.53.130.0		2102-8404030	Merevitő		1			
	5652.53.131.0		2102-8404031	Merevitő		1			



152. tábla

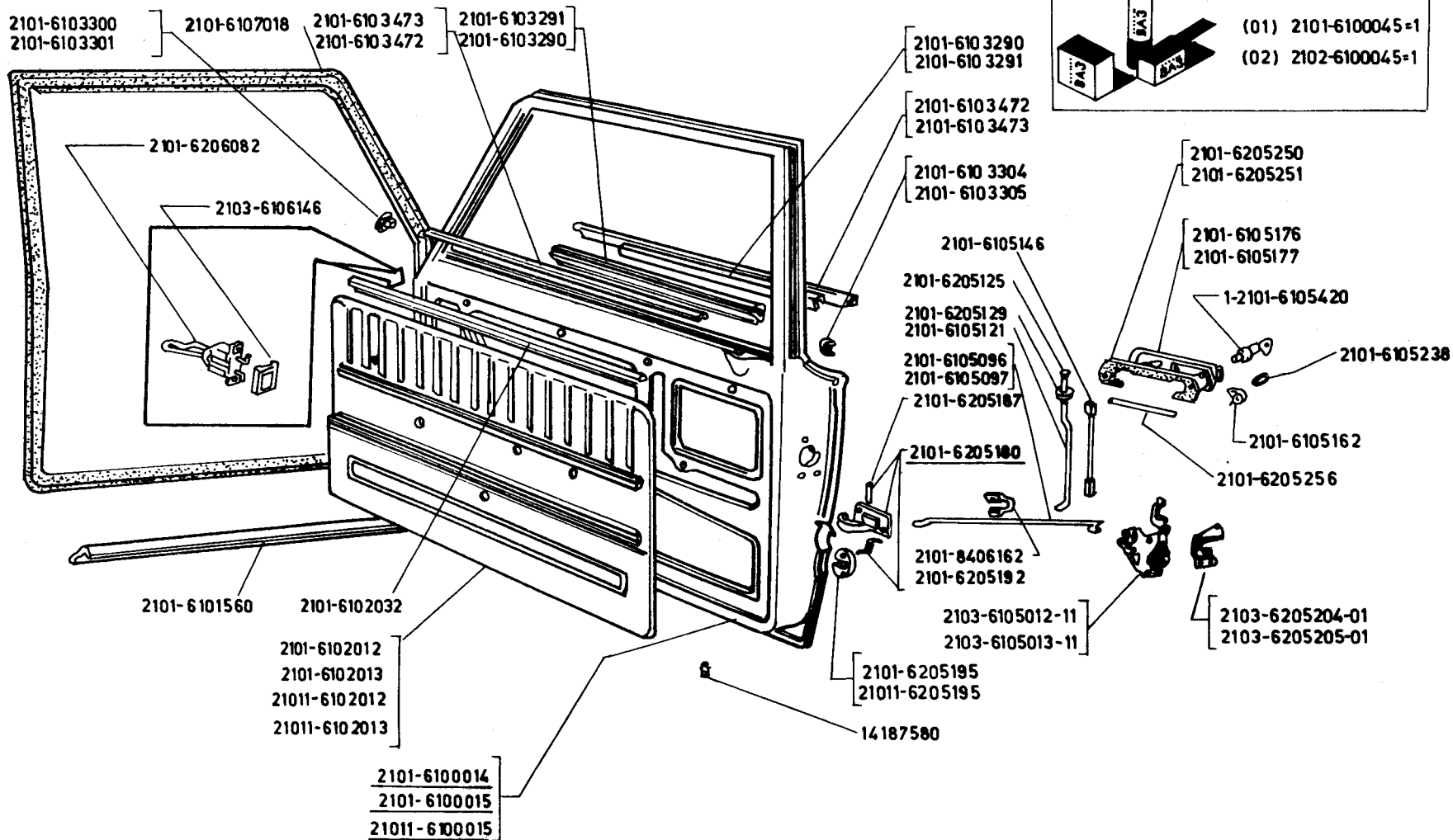
LADA 2103

KOCSISZEKRÉNY KÜLSŐ BURKOLÁSA

M 205

Táblaszám	Vállalati cikkszám (kódszám)	Cikk kontroll	Gyári cikkszám	Megnevezés	2101	2102	2103	21011	Megjegyzés
152	5651.51.428.0	16	2101-5401128	M2.05 alcsoport KOCISISZEKRÉNY KÜLSŐ BURKOLÁSA					
	5651.51.429.0	10	2101-5401129	Ajtóoszlop, jobb			1		
	5651.51.480.0	22	2101-5401180	Ajtóoszlop, bal			1		
	5651.51.481.0	16	2101-5401181	Merevitő, jobb			1		
	5651.51.481.0	16	2101-5401181	Merevitő, bal			1		
	5651.51.200.0	94	2101-5401200	Esőcsatorna, jobb			1		
	5651.51.201.0	88	2101-5401201	Esőcsatorna, bal			1		
	5651.52.012.0	82	2101-5701012	Tetőlemez			1		
	5651.80.128.0		2101-6106128	Betétlemez			4		
	5651.91.123.0		2101-6206123	Betétlemez			4		
	5653.50.012.0	78	2103-5201012	Szélvédőüveg tartókeret			1		
	5653.50.025.0	53	2103-5201425	Csomagtér hátsó borítás			1		
	5653.51.148.0	04	2103-5301148	Lökhárító tartólemez, középső			1		
	5653.51.114.0	49	2103-5301150	Lökhárító tartólemez, jobb			1		
	5653.51.116.0	37	2103-5301151	Lökhárító tartólemez, bal			1		
	5653.51.142.0	40	2103-5301242	Homlokfal			1		
	5653.51.060.0	46	2103-5401060	Oldalkeret, jobb			1		
	5653.51.061.0	40	2103-5401061	Oldalkeret, bal			1		

Táblaszám	Vállalati cikkszám (kódszám)	Cikk kontroll	Gyári cikkszám	Megnevezés	2101	2102	2103	21011	Megjegyzés
152	5653.51.182.0	12	2103-5601082	Csomagtartó hátfal			1		
	5653.51.048.0	12	2103-5601148	Lökhárító merevítőlemez, középső			1		
	5653.51.050.0	53	2103-5601150	Lökhárító merevítőlemez, jobb			1		
	5653.51.051.0	47	2103-5601151	Lökhárító merevítőlemez, bal			1		
	5653.52.023.0	47	2103-5701013	Oszlopborítás, bal, hátsó			1		
	5653.52.014.0	48	2103-5701014	Oszlopborítás, jobb, hátsó			1		
	5653.53.710.0	07	2103-8403010	Sárvédő, jobb, mellső			1		
	5653.53.711.0	01	2103-8403011	Sárvédő, bal, mellső			1		
	5653.53.810.0	96	2103-8404010	Sárvédő, jobb, hátsó			1		
	5653.53.811.0	90	2103-8404011	Sárvédő, bal, hátsó			1		
	5653.80.130.0		2103-8404030	Merevítő betét			1		
	5653.80.131.0		2103-8404031	Merevítő betét			1		
	5653.80.141.0		2103-8404041	Merevítő betét			1		



LADA 2101  
 2102  
 21011

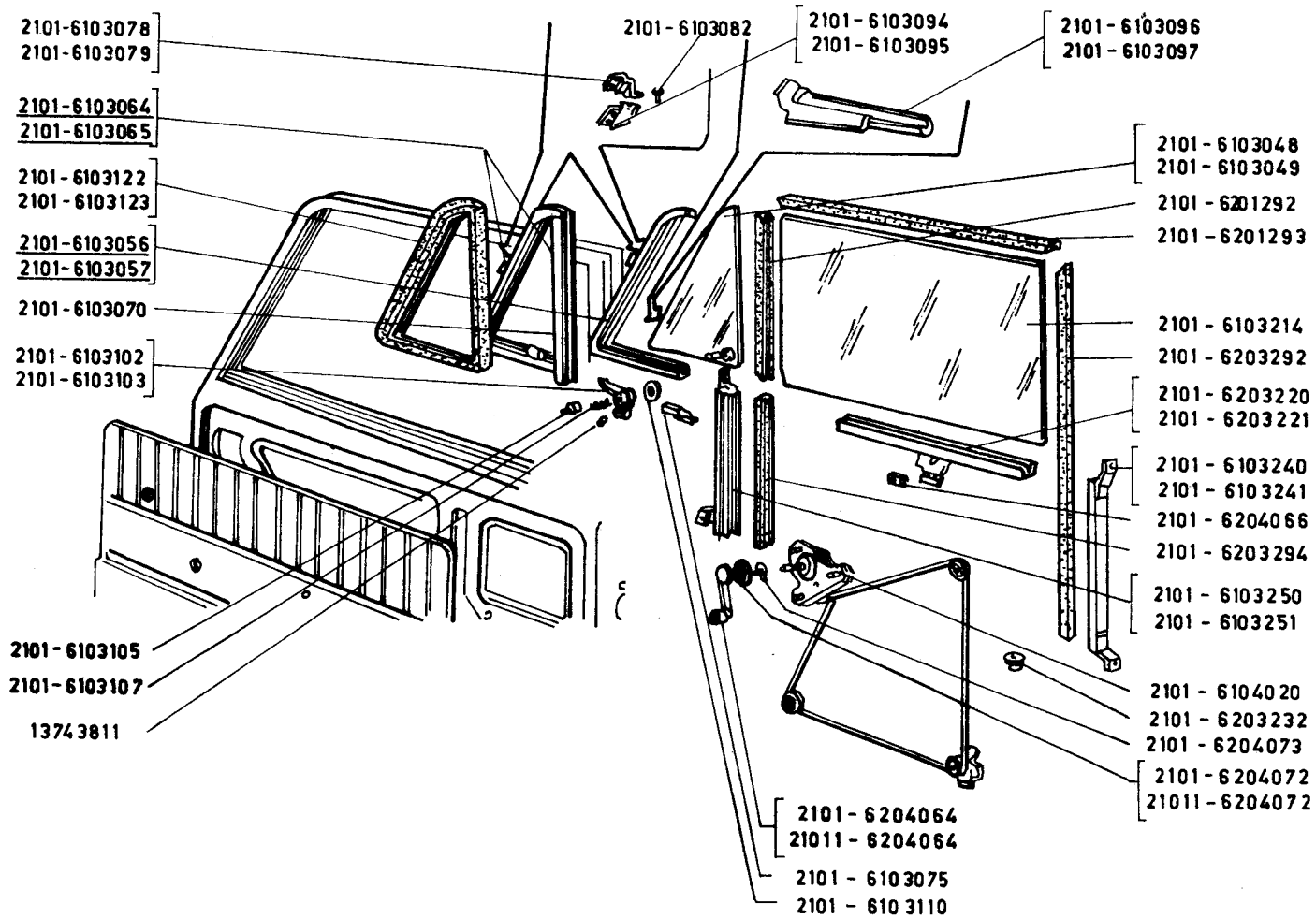
153. tábla  
 MELLŐ AJTÓ  
 - 494 -

Táblaszám	Vállalati cikkszám (kódszám)	Cikk kontroll	Gyári cikkszám	Megnevezés	2101	2102	2103	21011	Megjegyzés
				M2.09 alcsoport MELLSŐ AJTÓ					
153	5651.52.514.0	30	2101-6100014	Ajtó, jobb	1	1		1	x
	5651.52.215.0	48	2101-6100015	Ajtó, bal	1	1			x
	5651.52.045.0		2101-6100045	Javitókészlet 1 számu	-	-		-	
	5651.80.560.0	07	2101-6101560	Diszléc	2	2		2	
	5651.52.250.0	50	2101-6102012	Ajtókárpit, jobb	1	1			
	5651.52.251.0	44	2101-6102013	Ajtókárpit, bal	1	1			
	5651.80.032.0	56	2101-6102032	Szegőléc	1	1		1	
	5651.91.088.0	63	2101-6103290	Tömités, jobb	2	2		2	
	5651.80.291.0	04	2101-6103291	Tömités, bal	2	2		2	
	5651.80.300.0	65	2101-6103300	Diszkrét, jobb	2	2		2	
	5651.80.301.0	59	2101-6103301	Diszkrét, bal	2	2		2	
	5651.80.304.0	41	2101-6103304	Diszkrét, jobb, hátsó	2	2		2	
	5651.80.305.0	35	2101-6103305	Diszkrét, bal, hátsó	2	2		2	
	5651.52.472.0	08	2101-6103472	Ablakszegély, jobb	2	2		2	
	5651.80.473.0	87	2101-6103473	Ablakszegély, bal	2	2		2	
	5651.52.296.0	83	2101-6105096	Belső kilincs vonórud, jobb	1	1		1	
	5651.52.797.0	37	2101-6105097	Belső kilincs vonórud, bal	1	1		1	
	5651.80.467.0	70	2101-6105121	Zárbiztosító vonórud	2	2		2	
	5651.80.468.0	64	2101-6105146	Zárkapcsoló vonórud	2	2		2	

Táblaszám	Vállalati cikkszám (kódszám)	Cikk kontroll	Gyári cikkszám	Megnevezés	2101	2102	2103	21011	Megjegyzés
153	5651.80.469.0	58	2101-6105162	Zárnyelv	2	2		2	
	5651.80.176.0		2101-6105176	Kilincs, külső, jobb	1	1		1	
	5651.80.177.0		2101-6105177	Kilincs, külső, bal	1	1		1	
	5651.80.138.0		2101-6105238	Rugó	2	2		2	
	5651.80.420.0		2101-6105420	Zárhenger	2	2		2	
	5651.91.018.0	15	2101-6107018	Ajtókeret tömités	2	2		2	
	5651.80.125.0	37	2101-6205125	Zárbiztosító gomb	2	2		2	
	5651.80.229.0		2101-6205129	Persely	2	2		2	
	5651.80.480.0	01	2101-6205180	Kilincs, belső	2	2			
	5651.80.428.0	92	2101-6205187	Kilincstengely	2	2		2	
	5651.80.192.0	06	2101-6205192	Rugó	2	2		2	
	5651.80.195.0	85	2101-6205195	Diszalátét	2	2			
	5651.90.525.0	92	2101-6205250	Kilincstömités, jobb	1	1		1	
	5651.80.251.0	32	2101-6205251	Kilincstömités, bal	1	1		1	
	5651.80.256.0		2101-6205256	Tömités	2	2		2	
	5651.80.082.0	21	2101-6206082	Ajtóhatároló	2	2		2	
	5651.80.162.0	27	2101-8406162	Bilincs	2	2		2	
	5652.91.045.0	01	2102-6100045	Javitókészlet 1 számu	-	-		-	
	5653.52.212.0	44	2103-6105012-11	Ajtózár, jobb	1	1		1	
	5653.52.213.0	38	2103-6105013-11	Ajtózár, bal	1	1		1	
	5653.91.082.0	77	2103-6106146	Ütközőgumi	2	2		2	

Táblaszám	Vállalati cikkszám (kódszám)	Cikk kontroll	Gyári cikkszám	Megnevezés	2101	2102	2103	21011	Megjegyzés
153	5653.80.204.0	49	2103-6205204-01	Zárögztítő, jobb	1	1		1	
	5653.80.205.0	43	2103-6205205-01	Zárögztítő, bal	1	1		1	
	5654.52.515.0	88	21011-6100015	Ajtó, bal				1	
	5654.52.252.0	05	21011-6102012	Ajtókárpit, jobb				1	
	5654.52.253.0	96	21011-6102013	Ajtókárpit, bal				1	
	5654.80.480.0	65	21011-6205180	Belső kilincs				2	
	5654.80.492.0		21011-6205192	Rugó				2	
	5654.80.495.0		21011-6205195	Diszkrétét				2	
	5651.99.580.0	96	14187580	Kárpitrögztítő kapocs	16	16		16	
				x Csuklópántokkal és görgőkkel					





LADA 2101  
2102  
21011

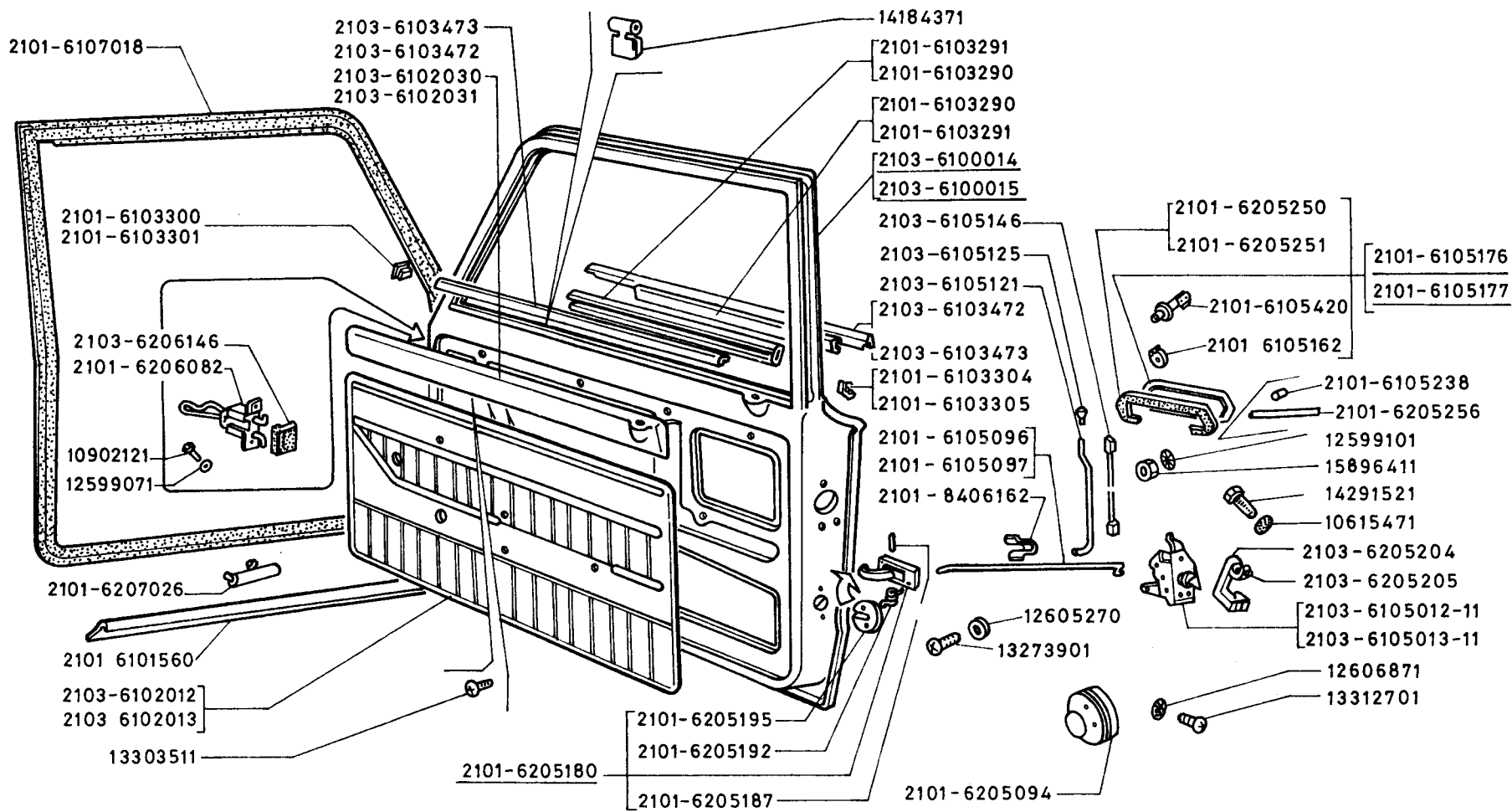
154. tábla  
MELLSŐ AJTÓ

M 209

Táblaszám	Vállalati cikkszám (kódszám)	Cikk kontroll	Gyári cikkszám	Megnevezés	2101	2102	2103	21011	Megjegyzés
				M2.09 alcsoport MELLSŐ AJTÓ					
154	5651.53.348.0	89	2101-6103048	Elfordítható ablaküveg, jobb	1	1		1	
	5651.53.349.0	83	2101-6103049	Elfordítható ablaküveg, bal	1	1		1	
	5651.53.356.0	94	2101-6103056	Elfordítható ablakkeret, jobb	1	1		1	
	5651.53.357.0	88	2101-6103057	Elfordítható ablakkeret, bal	1	1		1	
	5651.53.364.0	02	2101-6103064	Ablakkeret, jobb	1	1		1	
	5651.53.365.0	93	2101-6103065	Ablakkeret, bal	1	1		1	
	5651.80.071.0	34	2101-6103070	Támasztósin	2	2		2	
	5651.80.075.0	10	2101-6103075	Rögzítőlemez	2	2		2	
	5651.80.078.0	89	2101-6103078	Tartófül, jobb	1	1		1	
	5651.80.079.0	83	2101-6103079	Tartófül, bal	1	1		1	
	5651.51.782.0	83	2101-6103082	Rögzítőcsap	2	2		2	
	5651.80.094.0	02	2101-6103094	Csuklópánt, jobb	1	1		1	
	5651.80.095.0	93	2101-6103095	Csuklópánt, bal	1	1		1	
	5651.80.096.0	87	2101-6103096	Esőelvezető, jobb	1	1		1	
	5651.80.097.0	81	2101-6103097	Esőelvezető, bal	1	1		1	
	5651.80.553.0	93	2101-6103102	Zárfogantyú, jobb	1	1		1	
	5651.80.554.0	87	2101-6103103	Zárfogantyú, bal	1	1		1	
	5651.80.557.0	69	2101-6103105	Zárkioldó gomb	2	2		2	
	5651.80.107.0	39	2101-6103107	Zárkioldó rugó	2	2		2	

Táblaszám	Vállalati cikkszám (kódszám)	Cikk kontroll	Gyári cikkszám	Megnevezés	2101	2102	2103	21011	Megjegyzés
154	5651.08.210.0	74	2101-6103110	Rugósalátét	2	2		2	
	5651.91.122.0	36	2101-6103122	Elfordítható-ablak tömítés, jobb	1	1		1	
	5651.80.123.0	49	2101-6103123	Elfordítható-ablak tömítés, bal	1	1		1	
	5651.80.514.0	18	2101-6103214	Ablaküveg	2	2		2	
	5651.80.240.0	45	2101-6103240	Ablakvezetősin, jobb	1	1		1	
	5651.80.241.0	39	2101-6103241	Ablakvezetősin, bal	1	1		1	
	5651.52.450.0	34	2101-6103250	Ablakvezetősin, jobb	1	1		1	
	5651.52.451.0	28	2101-6103251	Ablakvezetősin, bal	1	1		1	
	5651.80.020.0	75	2101-6104020-01	Ablakemelő	2	2		2	
	5651.91.083.0	93	2101-6201292	Ablaktömítés, mellső, felső	2	2		2	
	5651.91.081.0	08	2101-6201293	Ablaktömítés, felső	2	2		2	
	5651.52.722.0	19	2101-6203220	Ablakemelő sin, jobb	1	1		1	
	5651.52.821.0	17	2101-6203221	Ablakemelő sin, bal	1	1		1	
	5651.52.232.0	52	2101-6203232	Ütközőgumi	2	2		2	
	5651.80.292.0	95	2101-6203292	Ablaktömítés, hátsó	2	2		2	
	5651.91.084.0	87	2101-6203294	Ablaktömítés, mellső, alsó	2	2		2	
	5651.80.540.0	21	2101-6204064	Ablakemelő kar	2	2			
	5651.52.766.0	64	2101-6204066	Szorítólemez	2	2		2	
	5651.80.072.0	28	2101-6204072	Diszalátét	2	2			

Táblaszám	Vállalati cikkszám (kódszám)	Cikk kontroll	Gyári cikkszám	Megnevezés	2101	2102	2103	21011	Megjegyzés
154	5651.80.073.0	22	2101-6204073	Rögzítőrugó	2	2		2	
	5654.80.540.0	85	21011-6104064	Ablakemelő kar				2	
	5654.80.072.0	92	21011-6204072	Diszalátét				2	
	5651.99.354.0		13743811	Szabályozócsavar M4x6	2	2		2	



LADA 2103

155. tábla  
MELLSŐ AJTÓ

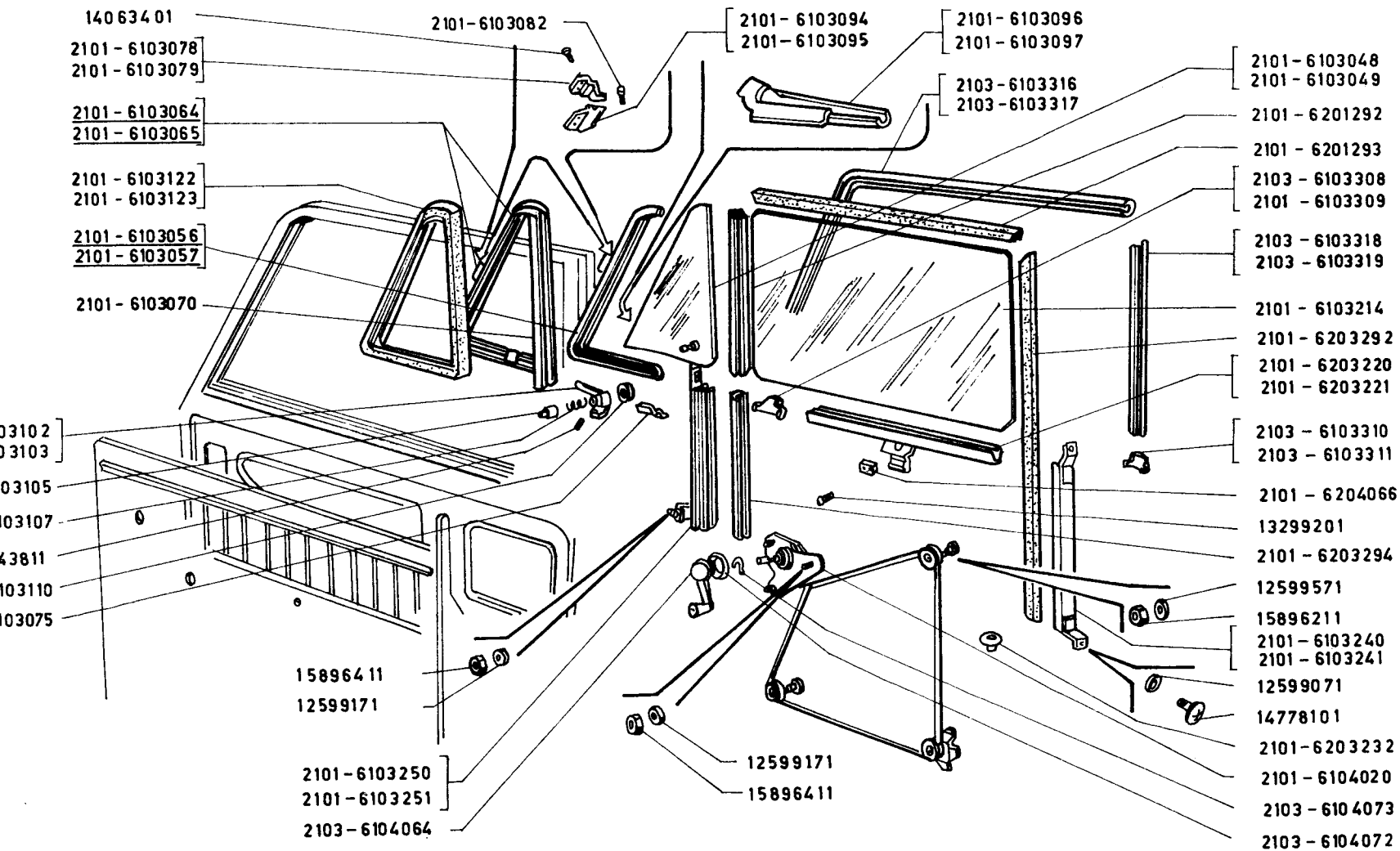
M 209

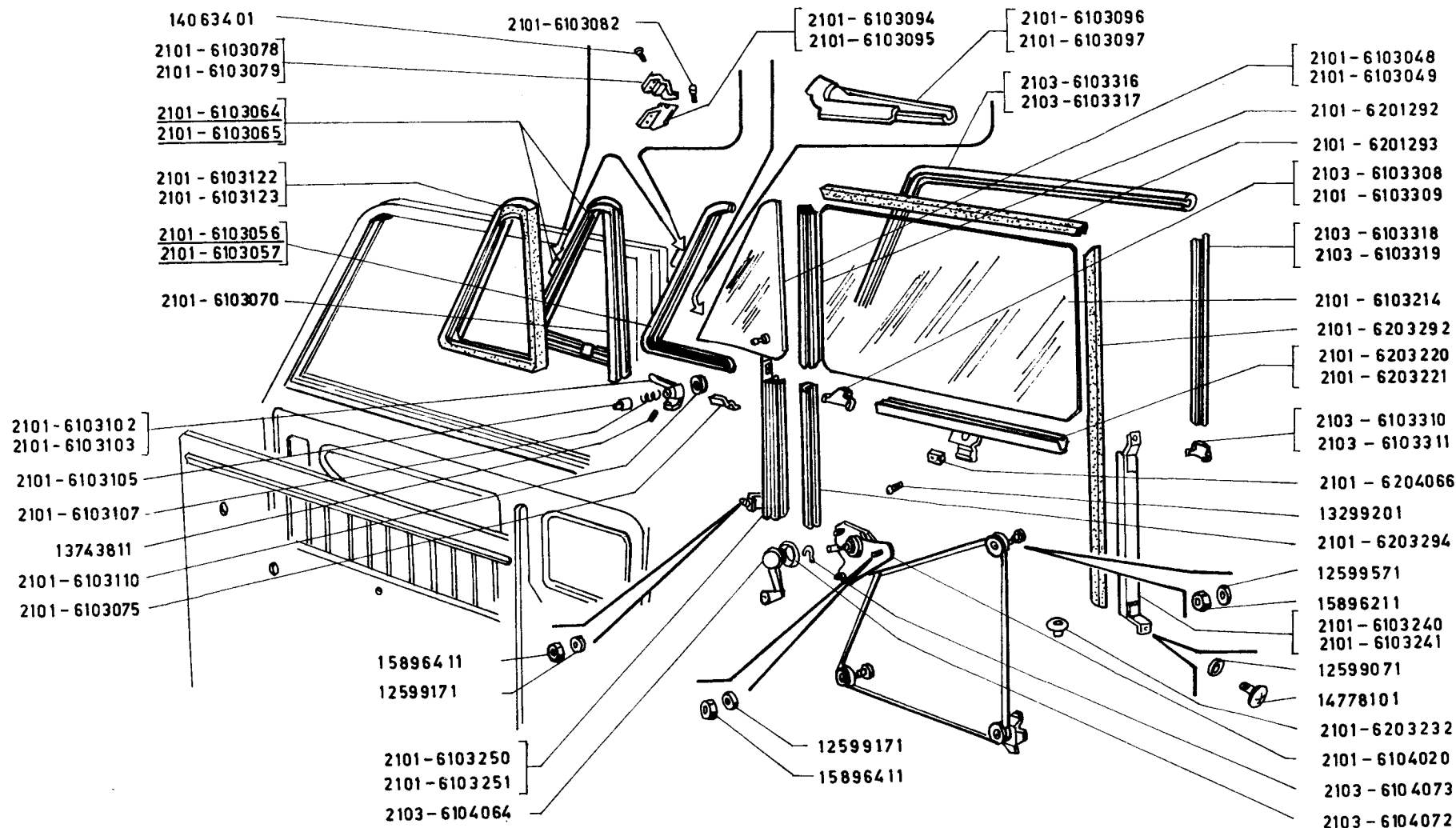
Táblaszám	Vállalati cikkszám (kódszám)	Cikk kontroll	Gyári cikkszám	Megnevezés	2101	2102	2103	21011	Megjegyzés
				M2.09 alcsoport MELLSŐ AJTÓ					
155	5651.80.560.0	07	2101-6101560	Diszléc			2		
	5651.91.088.0	63	2101-6103290	Tömités, jobb			2		
	5651.80.291.0	04	2101-6103291	Tömités, bal			2		
	5651.80.300.0	65	2101-6103300	Diszrátét, jobb			2		
	5651.80.301.0	59	2101-6103301	Diszrátét, bal			2		
	5651.80.304.0	41	2101-6103304	Diszrátét, jobb, hátsó			2		
	5651.80.305.0	35	2101-6103305	Diszrátét, bal, hátsó			2		
	5651.52.296.0	83	2101-6105096	Belső kilincs vonórud, jobb			1		
	5651.52.797.0	37	2101-6105097	Belső kilincs vonórud, bal			1		
	5651.80.467.0	70	2101-6105121	Zárbiztosító ronórud			2		
	5651.80.469.0	58	2101-6105162	Zárnyelv			2		
	5651.80.176.0		2101-6105176	Kilincs, külső, jobb			1		
	5651.80.177.0		2101-6105177	Kilincs, külső, bal			1		
	5651.80.138.0		2101-6105238	Rugó			2		
	5651.80.420.0		2101-6105420	Zárhenger			2		
	5651.91.018.0	15	2101-6107018	Ajtókeret tömités			2		
	5651.52.094.0	14	2101-6205094	Belső zárburkolat			2		
	5651.80.480.0	01	2101-6205180	Kilincs, belső			2		
	5651.80.428.0	92	2101-6205187	Kilincstengely			2		

Táblaszám	Vállalati cikkszám (kódszám)	Cikk kontroll	Gyári cikkszám	Megnevezés	2101	2102	2103	21011	Megjegyzés
155	5651. 80. 192. 0	06	2101-6205192	Rugó			2		
	5651. 80. 195. 0	85	2101-6205195	Diszalatét			2		
	5651. 90. 525. 0	92	2101-6205250	Kilincstömítés, jobb			1		
	5651. 80. 251. 0	32	2101-6205251	Kilincstömítés, bal			1		
	5651. 80. 256. 0		2101-6205256	Tömítés			2		
	5651. 80. 082. 0	21	2101-6206082	Ajtóhatároló			2		
	5651. 91. 026. 0		2101-6207026	Rugó			2		
	5651. 80. 162. 0	27	2101-8406162	Bilincs			2		
	5653. 52. 514. 0	08	2103-6100014	Ajtó, jobb			1		
	5653. 52. 515. 0	02	2103-6100015	Ajtó, bal			1		
	5653. 52. 012. 0	60	2103-6102012	Ajtókárpit, jobb			1		
	5653. 52. 013. 0	54	2103-6102013	Ajtókárpit, bal			1		
	5653. 52. 030. 0	58	2103-6102030	Diszborítás, jobb			1		
	5653. 52. 031. 0	52	2103-6102031	Diszborítás, bal			1		
	5653. 52. 072. 0	18	2103-6103472	Ablakszegély, jobb			2		
	5653. 52. 073. 0	12	2103-6103473	Ablakszegély, bal			2		
	5653. 52. 212. 0	44	2103-6105012-11	Ajtózár, jobb			1		
	5653. 52. 213. 0	38	2103-6105013-11	Ajtózár, bal			1		
	5653. 52. 225. 0	19	2103-6105125	Zárbiztosító gomb			2		
	5653. 52. 246. 0	96	2103-6105146	Zárkapcsoló vonórud			2		
	5653. 91. 082. 0	77	2103-6106146	Ütközőgumi			2		

Táblaszám	Vállalati cikkszám (kódszám)	Cikk kontroll	Gyári cikkszám	Megnevezés	2101	2102	2103	21011	Megjegyzés
155	5653.80.204.0	49	2103-6205204-01	Zárrögzitő, jobb			1		
	5653.80.205.0	43	2103-6205205-01	Zárrögzitő, bal			1		
	5651.99.309.0		10615471	Rögzitőalátét 6-os			6		
	5651.99.118.0	32	10902121	Csavar M6x14			4		
	5651.99.321.0		12599071	Rögzitőalátét 6-os			2		
	5651.99.323.0		12599101	Rögzitőalátét 5-ös			4		
	5651.99.167.0	03	12605270	Rögzitőalátét 5-ös			4		
	5651.99.091.0	26	12606871	Rögzitőalátét 6-os			6		
	5651.99.344.0		13273901	Csavar M5x10			4		
	5651.99.990.0	57	13303511	Csavar M8x20			10		
	5651.99.352.0		13312701	Csavar M6x10			6		
	5651.99.359.0		14184371	Szorítóbilincs			2		
	5651.99.361.0		14291521	Peremes csavar M6x16			6		
	5651.99.242.0	39	15896411	Anyá M5			4		







LADA 2103

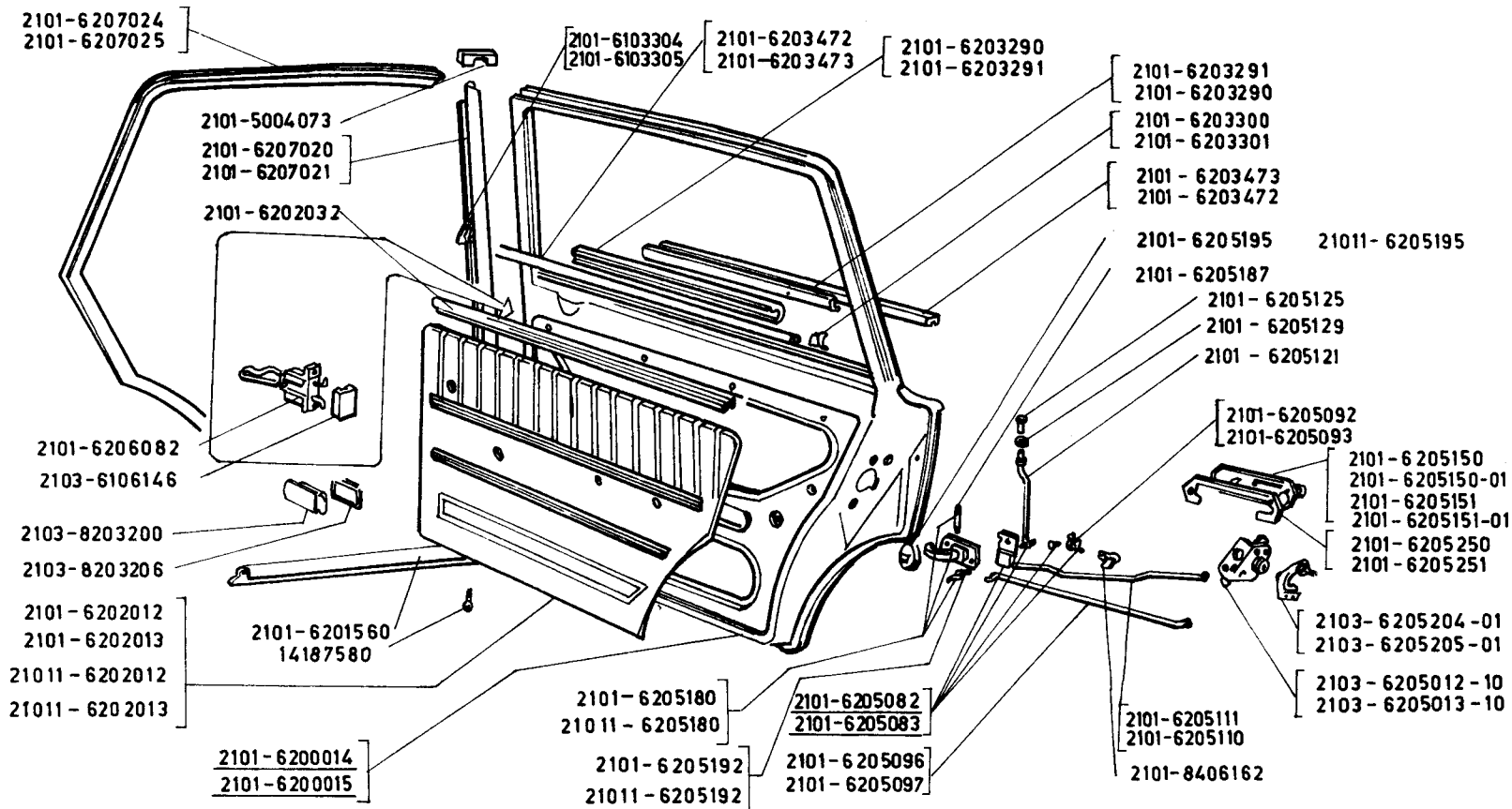
156. tábla  
MELLSŐ AJTÓ

M 209

Táblaszám	Vállalati cikkszám (kódszám)	Cikk kontroll	Gyári cikkszám	Megnevezés	2101	2102	2103	21011	Megjegyzés
156	5651.53.348.0	89	2101-6103048	M2.09 alcsoport MELLSŐ AJTÓ					
	5651.53.349.0	83	2101-6103049	Elfordítható ablaküveg, jobb			1		
	5651.53.356.0	94	2101-6103056	Elfordítható ablaküveg, bal			1		
	5651.53.357.0	88	2101-6103057	Elfordítható ablakkeret, jobb			1		
	5651.53.364.0	02	2101-6103064	Elfordítható ablakkeret, bal			1		
	5651.53.365.0	93	2101-6103065	Ablakkeret, jobb			1		
	5651.80.071.0	34	2101-6103070	Ablakkeret, bal			1		
	5651.80.075.0	10	2101-6103075	Támasztósin			2		
	5651.80.078.0	89	2101-6103078	Rögzítőlemez			2		
	5651.80.079.0	83	2101-6103079	Tartófül, jobb			1		
	5651.51.782.0	83	2101-6103082	Tartófül, bal			1		
	5651.80.094.0	02	2101-6103094	Rögzítőcsap			2		
	5651.80.095.0	93	2101-6103095	Csuklópánt, jobb			1		
	5651.80.096.0	87	2101-6103096	Csuklópánt, bal			1		
	5651.80.097.0	81	2101-6103097	Esőelvezető, jobb			1		
	5651.80.553.0	93	2101-6103102	Esőelvezető, bal			1		
	5651.80.554.0	87	2101-6103103	Zárfogantyú, jobb			1		
	5651.80.557.0	69	2101-6103105	Zárfogantyú, bal			1		
	5651.80.107.0	39	2101-6103107	Zárkioldó gomb			2		
				Zárkioldó rugó			2		

Táblaszám	Vállalati cikkszám (kódszám)	Cikk kontroll	Gyári cikkszám	Megnevezés	2101	2102	2103	21011	Megjegyzés
156	5651.08.210.0	74	2101-6103110	Rugósalátét			2		
	5651.91.122.0	36	2101-6103122	Elfordítható-ablak tömités, jobb			1		
	5651.80.123.0	49	2101-6103123	Elfordítható-ablak tömités, bal			1		
	5651.80.514.0	18	2101-6103214	Ablaküveg			2		
	5651.80.240.0	45	2101-6103240	Ablakvezetősin, jobb			1		
	5651.80.241.0	39	2101-6103241	Ablakvezetősin, bal			1		
	5651.52.450.0	34	2101-6103250	Ablakvezetősin, jobb			1		
	5651.52.451.0	28	2101-6103251	Ablakvezetősin, bal			1		
	5651.80.020.0	75	2101-6104020-01	Ablakemelő			2		
	5651.91.083.0	93	2101-6201292	Ablaktömités, mellső, felső			2		
	5651.91.081.0	08	2101-6201293	Ablaktömités, felső			2		
	5651.52.722.0	19	2101-6203220	Ablakemelő sin, jobb			1		
	5651.52.821.0	17	2101-6203221	Ablakemelő sin, bal			1		
	5651.52.232.0	52	2101-6203232	Ütközőgumi			2		
	5651.80.292.0	95	2101-6203292	Ablaktömités, hátsó			2		
	5651.91.084.0	87	2101-6203294	Ablaktömités, mellső, alsó			2		
	5651.52.766.0	64	2101-6204066	Szorítólemez			2		
	5653.52.208.0	15	2103-6103308	Diszkrét, mellső, jobb			1		
	5653.52.209.0	09	2103-6103309	Diszkrét, mellső, bal			1		
	5653.52.210.0	56	2103-6103310	Diszkrét, hátsó, jobb			1		

Táblaszám	Vállalati cikkszám (kódszám)	Cikk kontroll	Gyári cikkszám	Megnevezés	2101	2102	2103	21011	Megjegyzés
156	5653.52.211.0	50	2103-6103311	Diszrátét, hátsó, bal			1		
	5653.52.216.0	20	2103-6103316	Ablakszegély diszléc, jobb			1		
	5653.52.217.0	14	2103-6103317	Ablakszegély diszléc, bal			1		
	5653.52.218.0	08	2103-6103318	Ablakszegély diszléc, hátsó, jobb			1		
	5653.52.219.0	02	2103-6103319	Ablakszegély diszléc, hátsó, bal			1		
	5653.52.264.0	94	2103-6104064	Ablakemelő kar			2		
	5653.52.272.0	02	2103-6104072	Diszalatét			2		
	5653.52.273.0	93	2103-6104073	Rögzitőrugó			2		
	5651.99.321.0		12599071	Rögzitőalátét 6-os			4		
	5651.99.324.0		12599171	Rögzitőalátét 5-ös			6		
	5651.99.259.0	87	12599571	Rögzitőalátét 6-os			4		
	5651.99.347.0		13299201	Csavar M5x12			4		
	5651.99.354.0		13743811	Szabályozócsavar M4x6			2		
	5651.99.356.0		14063401	Csavar M5x8			4		
	5651.99.365.0		14778101	Csavar M6x8			4		
	5651.99.076.0	10	15896211	Anyá M6			2		
	5651.99.242.0	39	15896411	Anyá M5			6		



LADA 2101  
21011

157. tábla  
HÁTSÓ AJTÓ

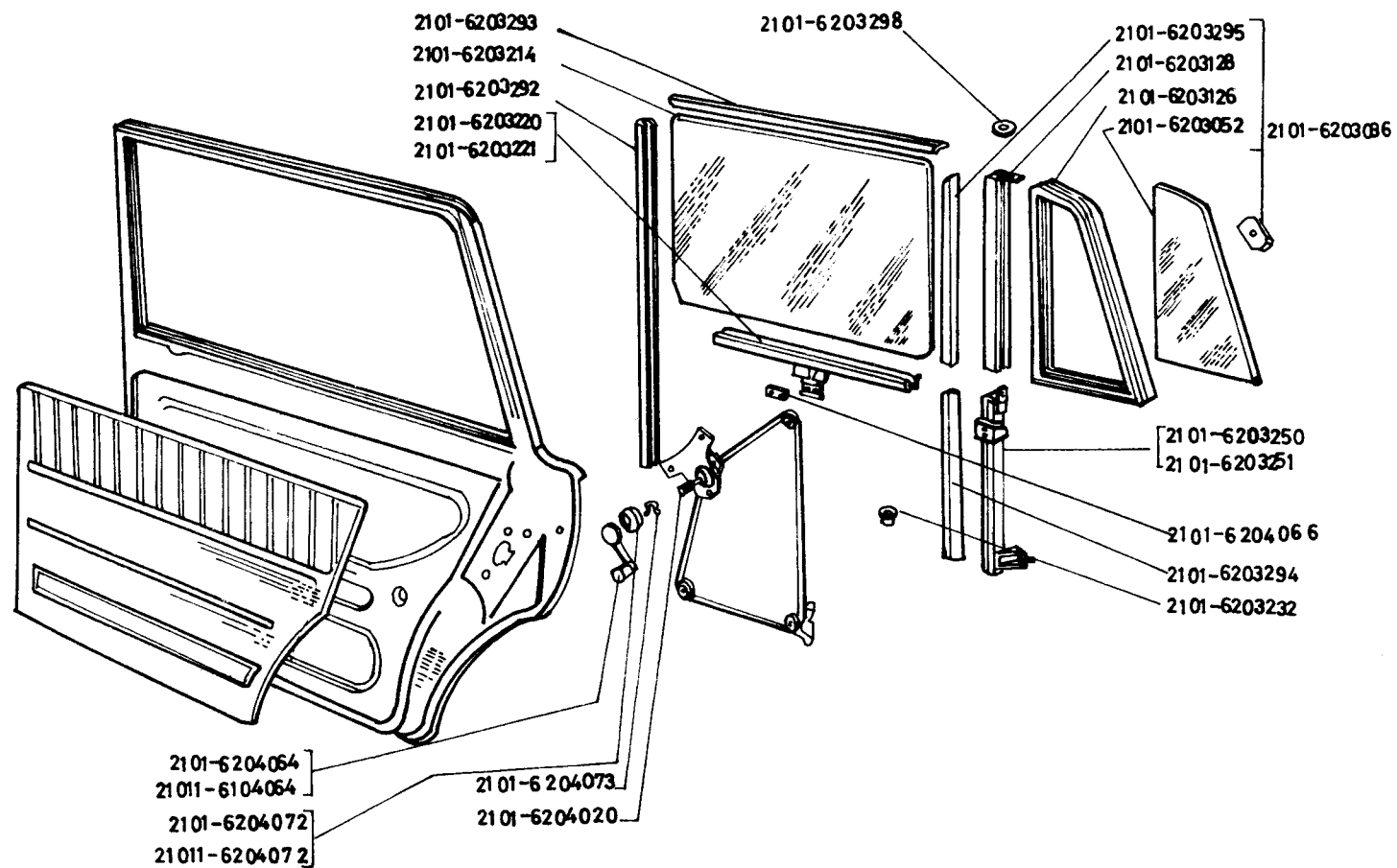
M 211

Táblaszám	Vállalati cikkszám (kódszám)	Cikk kontroll	Gyári cikkszám	Megnevezés	2101	2102	2103	21011	Megjegyzés
157	5651.80.173.0	14	2101-5004073	M2.11 alcsoport HÁTSÓ AJTÓ					
	5651.80.304.0	41	2101-6103304	Diszkrét	2			2	
	5651.80.305.0	35	2101-6103305	Diszkrét, mellső, jobb	2			2	
	5651.52.614.0	22	2101-6200014	Diszkrét, mellső, bal	2			2	
	5651.52.614.0	22	2101-6200014	Ajtó, jobb	1			1	x
	5651.52.515.0	24	2101-6200015	Ajtó, bal	1			1	x
	5651.52.560.0	19	2101-6201560	Diszkrét	2			2	
	5651.52.610.0	46	2101-6202012	Ajtókárpit, jobb	1				
	5651.52.611.0	40	2101-6202013	Ajtókárpit, bal	1				
	5651.80.132.0	48	2101-6202032	Szegőléc	2			2	
	5651.91.590.0	64	2101-6203290	Tömítés, jobb	2			2	
	5651.80.391.0	93	2101-6203291	Tömítés, bal	2			2	
	5651.80.400.0	57	2101-6203300	Diszkrét, hátsó, jobb	2			2	
	5651.91.124.0	24	2101-6203301	Diszkrét, hátsó, bal	2			2	
	5651.52.872.1	68	2101-6203472	Ablakszegély, jobb	2			2	
	5651.52.873.0	67	2101-6203473	Ablakszegély, bal	2			2	
	5651.80.470.0	08	2101-6205082	Zárögztítő vonórud, jobb, teljes	1			1	
	5651.80.479.0	51	2101-6205083	Zárögztítő vonórud, bal, teljes	1			1	
	5651.80.092.0	14	2101-6205092	Rugó, jobb	2			2	

Táblaszám	Vállalati cikkszám (kódszám)	Cikk kontroll	Gyári cikkszám	Megnevezés	2101	2102	2103	21011	Megjegyzés
157	5651.80.093.0	08	2101-6205093	Rugó, bal	2			2	
	5651.52.896.0	35	2101-6205096	Belső kilincs vonórud, jobb	1			1	
	5651.52.897.0	29	2101-6205097	Belső kilincs vonórud, bal	1			1	
	5651.80.466.0	76	2101-6205110	Zárkapcsoló vonórud, jobb	1			1	
	5651.80.211.0		2101-6205111	Zárkapcsoló vonórud, bal	1			1	
	5651.80.221.0		2101-6205121	Zárbiztosító vonórud	2			2	
	5651.80.125.0	37	2101-6205125	Zárbiztosító gomb	2			2	
	5651.80.229.0		2101-6205129	Persely	2			2	
	5651.80.450.0	22	2101-6205150	Kilincs, külső, jobb	1			1	
	5651.80.450.0		2101-6205150-01	Kilincs, külső, jobb	1			1	
	5651.80.451.0	16	2101-6205151	Kilincs, külső, bal	1			1	
	5651.80.452.0		2101-6205151-01	Kilincs, külső, bal	1			1	
	5651.80.480.0	01	2101-6205180	Kilincs, belső	2				
	5651.80.428.0	92	2101-6205187	Kilincstengely	2			2	
	5651.80.192.0	06	2101-6205192	Rugó	2				
	5651.80.195.0	85	2101-6205195	Diszalátét	2				
	5651.90.525.0	92	2101-6205250	Kilincstömítés, külső, jobb	1			1	
	5651.80.251.0	32	2101-6205251	Kilincstömítés, külső, bal	1			1	
	5651.80.082.0	21	2101-6206082	Ajtóhatároló	2			2	
	5651.91.520.0	16	2101-6207020	Ajtókeret tömítés, jobb	1			1	
	5651.91.521.0	10	2101-6207021	Ajtókeret tömítés, bal	1			1	



Táblaszám	Vállalati cikkszám (kódszám)	Cikk kontroll	Gyári cikkszám	Megnevezés	2101	2102	2103	21011	Megjegyzés
157	5651.91.524.0	89	2101-6207024	Ajtókeret tömités, jobb, hátsó	1			1	
	5651.91.525.0	83	2101-6207025	Ajtókeret tömités, bal, hátsó	1			1	
	5651.80.162.0	27	2101-8406162	Bilincs	2			2	
	5653.91.082.0	77	2103-6106146	Ütközőgumi	2			2	
	5653.80.412.0		2103-6205012-10	Ajtózár, jobb	1			1	
	5653.80.413.0		2103-6205013-10	Ajtózár, bal	1			1	
	5653.80.204.0	49	2103-6205204-01	Zárrögzitő, jobb	1			1	
	5653.80.205.0	43	2103-6205205-01	Zárrögzitő, bal	1			1	
	5653.80.000.0	67	2103-8203200	Hamutartók				2	
	5653.80.006.0	31	2103-8203206	Hamutartó diszkeret				2	
	5654.52.612.0	01	21011-6202012	Ajtókárpit, jobb				1	
	5654.52.613.0	92	21011-6202013	Ajtókárpit, bal				1	
	5654.80.480.0	65	21011-6205180	Kilincs, belső				2	
	5654.80.492.0		21011-6205192	Rugó				2	
	5654.80.495.0		21011-6205195	Diszalátét				2	
	5651.99.580.0	96	14187580	Kárpitrögzitő kapocs	12			12	
				x Csuklópántokkal és görgőkkel					



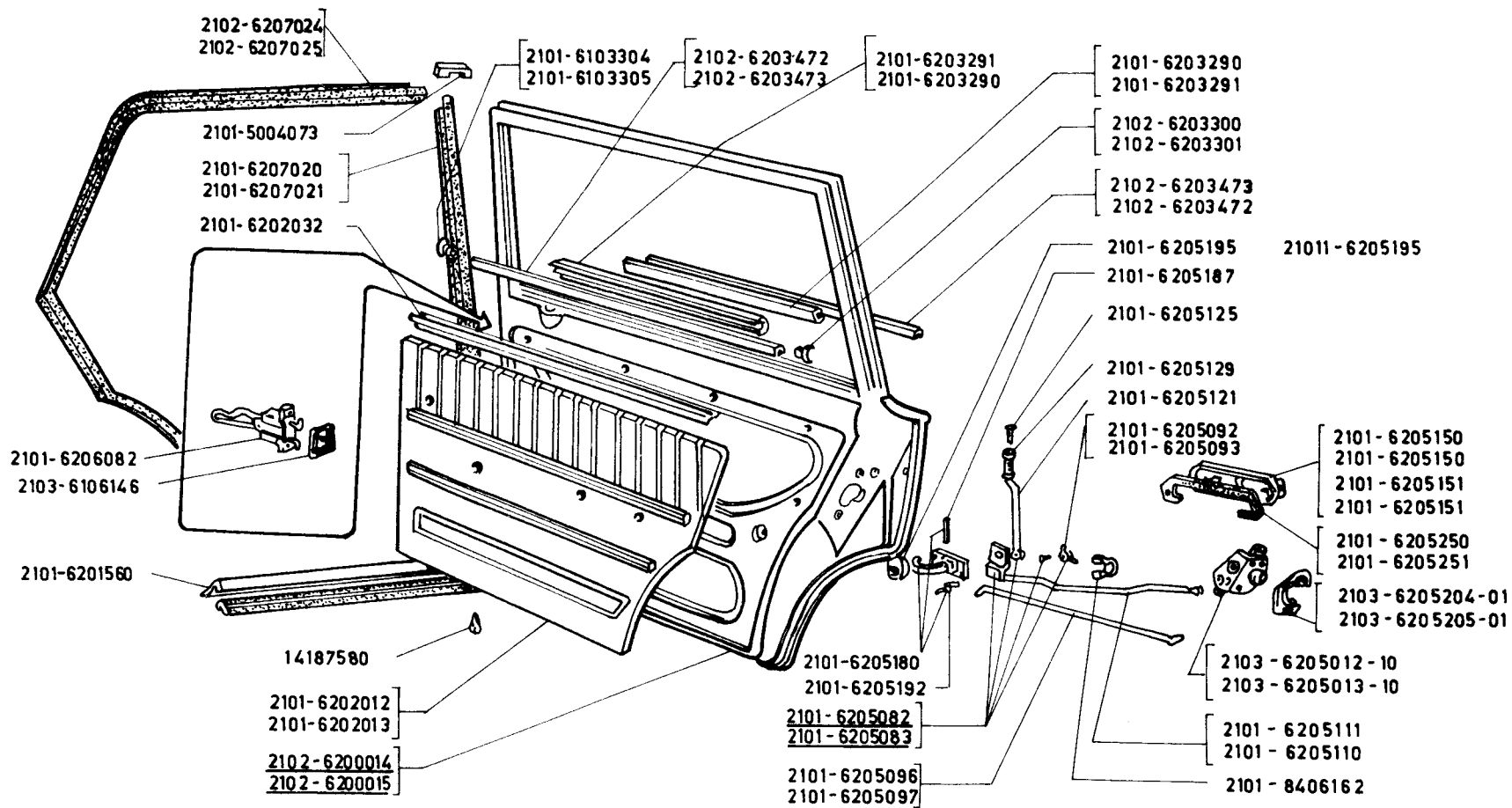
LADA 2101  
 21011

158. tábla  
 HÁTSÓ AJTÓ

M 211

Táblaszám	Vállalati cikkszám (kódszám)	Cikk kontroll	Gyári cikkszám	Megnevezés	2101	2102	2103	21011	Megjegyzés
158	5651.80.561.0	01	2101-6203036	M2.11 alcsoport HÁTSÓ AJTÓ					
	5651.80.152.0	34	2101-6203052	Ablaküveg hátsó, tömitéssel, teljes	2			2	
	5651.80.126.0		2101-6203126	Ablaktömités, hátsó	2			2	
	5651.80.228.0		2101-6203128	Támasztósin	2			2	
	5651.80.214.0	42	2101-6203214	Ablaküveg, nagy	2			2	
	5651.52.722.0	19	2101-6203220	Ablakemelő sin, jobb	1			1	
	5651.52.821.0	17	2101-6203221	Ablakemelő sin, bal	1			1	
	5651.52.232.0	52	2101-6203232	Ütközőgumi	2			2	
	5651.80.250.0	38	2101-6203250	Ablakvezető sin, jobb	1			1	
	5651.80.351.0	24	2101-6203251	Ablakvezető sin, bal	1			1	
	5651.80.292.0	95	2101-6203292	Ablaktömités, mellső	2			2	
	5651.91.593.0	46	2101-6203293	Ablaktömités, felső	2			2	
	5651.91.084.0	87	2101-6203294	Ablaktömités, hátsó, alsó	2			2	
	5651.91.595.0	34	2101-6203295	Ablaktömités, hátsó, felső	2			2	
	5651.80.298.0		2101-6203298	Alátét	2			2	
	5651.80.120.0	67	2101-6204020-01	Ablakemelő	2			2	
	5651.80.540.0	21	2101-6204064	Ablakemelő kar	2				
	5651.52.766.0	64	2101-6204066	Szorítólemez	2			2	

Táblaszám	Vállalati cikkszám (kódszám)	Cikk kontroll	Gyári cikkszám	Megnevezés	2101	2102	2103	21011	Megjegyzés
158	5651.80.072.0	28	2101-6204072	Diszalátét	2				
	5651.80.073.0	22	2101-6204073	Rugó	2			2	
	5654.80.540.0	85	21011-6104064	Ablakemelő kar				2	
	5654.80.072.0	92	21011-6204072	Diszalátét				2	



159. tábla  
HÁTSÓ AJTÓ

LADA 2102

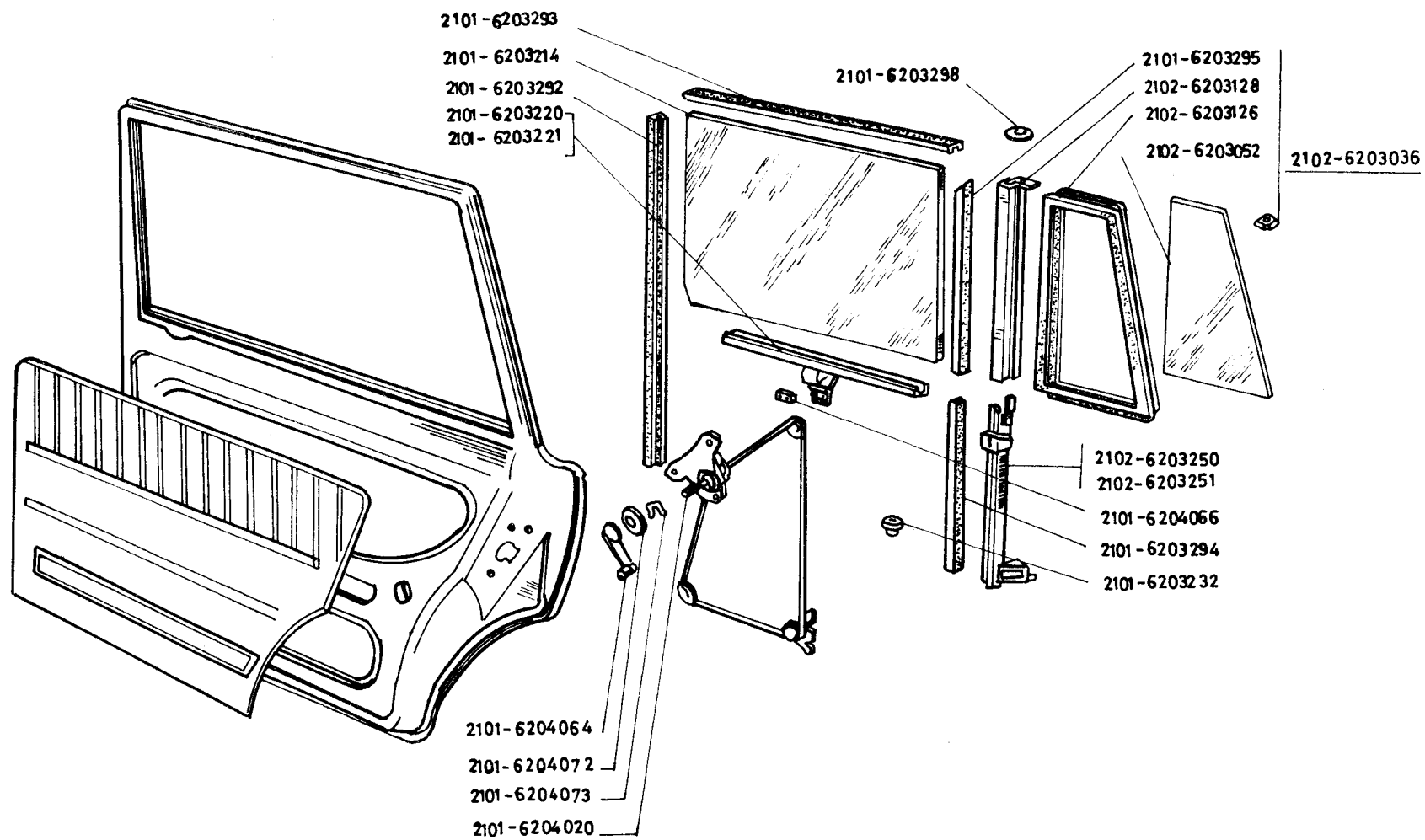
M 211

Táblaszám	Vállalati cikkszám (kódszám)	Cikk kontroll	Gyári cikkszám	Megnevezés	2101	2102	2103	21011	Megjegyzés
159	5651.80.173.0	14	2101-5004073	M2.11 alcsoport HÁTSÓ AJTÓ					
	5651.80.304.0	41	2101-6103304	Diszkrét		2			
	5651.80.305.0	35	2101-6103305	Diszkrét, mellső, jobb		2			
	5651.80.305.0	35	2101-6103305	Diszkrét, mellső, bal		2			
	5651.52.560.0	19	2101-6201560	Diszléc		2			
	5651.52.610.0	46	2101-6202012	Ajtókárpit, jobb		1			
	5651.52.611.0	40	2101-6202013	Ajtókárpit, bal		1			
	5651.80.132.0	48	2101-6202032	Szegőléc		2			
	5651.91.590.0	64	2101-6203290	Tömités, jobb		2			
	5651.80.391.0	93	2101-6203291	Tömités, bal		2			
	5651.80.470.0	08	2101-6205082	Zárrögztítő vonórud, jobb, teljes		1			
	5651.80.479.0	51	2101-6205083	Zárrögztítő vonórud, bal, teljes		1			
	5651.80.092.0	14	2101-6205092	Rugó, jobb		2			
	5651.80.093.0	08	2101-6205093	Rugó, bal		2			
	5651.52.896.0	35	2101-6205096	Belső kilincs vonórud, jobb		1			
	5651.52.897.0	29	2101-6205097	Belső kilincs vonórud, bal		1			
	5651.80.466.0	76	2101-6205110	Zárkapcsoló vonórud, jobb		1			
	5651.80.211.0		2101-6205111	Zárkapcsoló vonórud, bal		1			
	5651.80.221.0		2101-6205121	Zárbiztosító vonórud		2			

Táblaszám	Vállalati cikkszám (kódszám)	Cikk kontroll	Gyári cikkszám	Megnevezés	2101	2102	2103	21011	Megjegyzés
159	5651.80.125.0	37	2101-6205125	Zárbiztosító gomb		2			
	5651.80.229.0		2101-6205129	Persely		2			
	5651.80.450.0	22	2101-6205150	Kilincs, külső, jobb		1			
	5651.80.450.0		2101-6205150-01	Kilincs, külső, jobb		1			
	5651.80.451.0	16	2101-6205151	Kilincs, külső, bal		1			
	5651.80.452.0		2101-6205151-01	Kilincs, külső, bal		1			
	5651.80.480.0	01	2101-6205180	Kilincs, belső		2			
	5651.80.428.0	92	2101-6205187	Kilincstengely		2			
	5651.80.192.0	06	2101-6205192	Rugó		2			
	5651.80.195.0	85	2101-6205195	Diszalátét		2			
	5651.90.525.0	92	2101-6205250	Kilincstömítés, külső, jobb		1			
	5651.80.251.0	32	2101-6205251	Kilincstömítés, külső, bal		1			
	5651.80.082.0	21	2101-6206082	Ajtóhatároló		2			
	5651.91.520.0	16	2101-6207020	Ajtókeret tömítés, jobb		1			
	5651.91.521.0	10	2101-6207021	Ajtókeret tömítés, bal		1			
	5651.80.162.0	27	2101-8406162	Bilincs		2			
	5652.52.614.0	11	2102-6200014	Ajtó, jobb		1			x
	5652.52.615.0	05	2102-6200015	Ajtó, bal		1			x
	5652.80.400.0	46	2102-6203300	Diszrátét, hátsó, jobb		2			
	5652.80.401.0	40	2102-6203301	Diszrátét, hátsó, bal		2			
	5652.52.872.0	62	2102-6203472	Ablakszegély, jobb		2			

Táblaszám	Vállalati cikkszám (kódszám)	Cikk kontroll	Gyári cikkszám	Megnevezés	2101	2102	2103	21011	Megjegyzés
159	5652. 52. 873. 0	56	2102-6203473	Ablakszegély, bal		2			
	5652. 91. 524. 0	78	2102-6207024	Ajtókeret tömités, hátsó, jobb		1			
	5652. 91. 525. 0	72	2102-6207025	Ajtókeret tömités, hátsó, bal		1			
	5653. 91. 082. 0	77	2103-6106146	Ütközőgumi		2			
	5653. 80. 412. 0		2103-6205012-10	Ajtózár, jobb		1			
	5653. 80. 413. 0		2103-6205013-10	Ajtózár, bal		1			
	5653. 80. 204. 0	49	2103-6205204-01	Zárrögzitő, jobb		1			
	5653. 80. 205. 0	43	2103-6205205-01	Zárrögzitő, bal		1			
	5651. 99. 580. 0	96	14187580	Kárpitrögzitő kapocs		12			
				x Csuklópántokkal és görgőkkel					





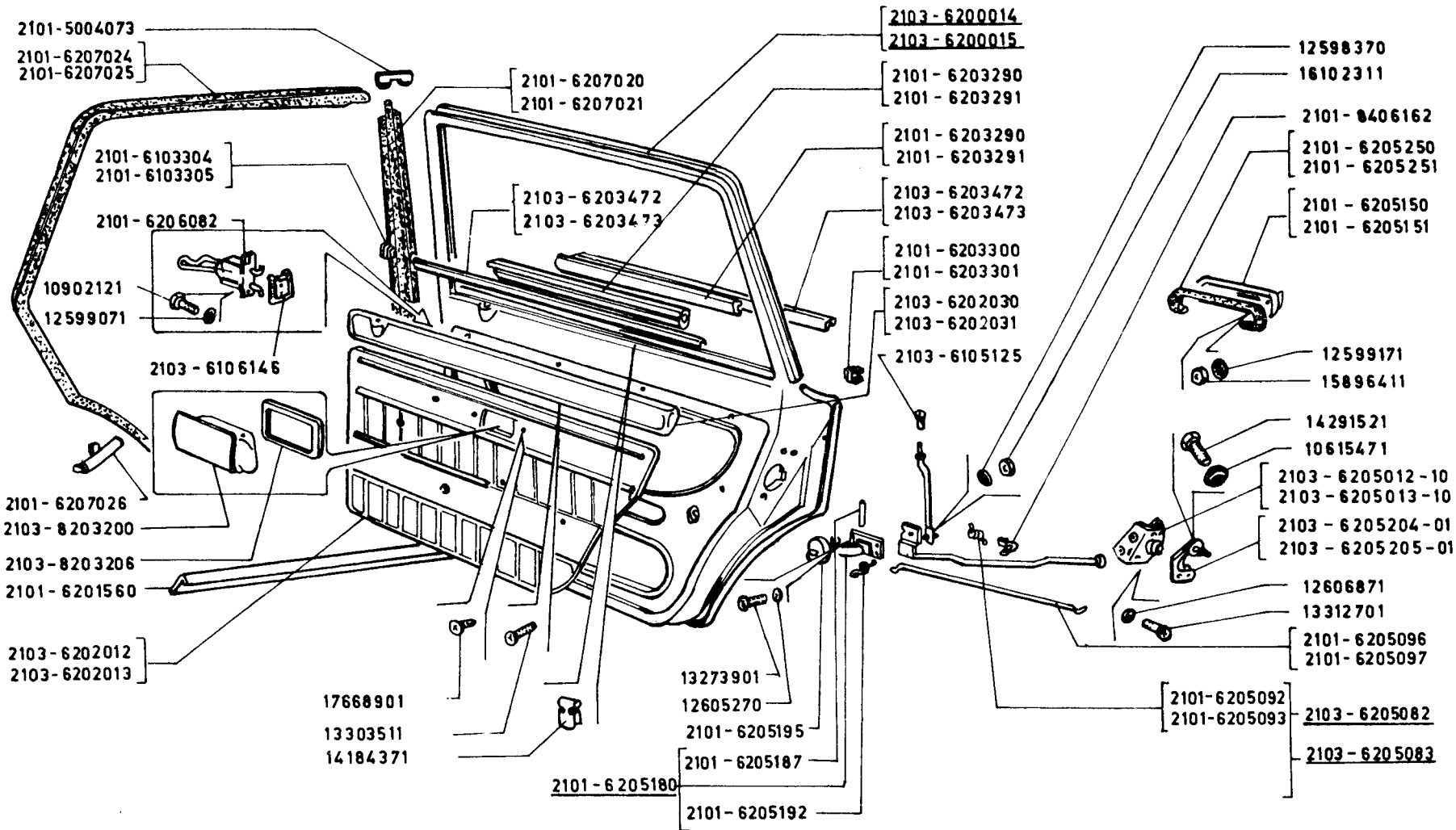
160. tábla  
 HÁTSÓ AJTÓ

LADA 2102

M 211

Táblaszám	Vállalati cikkszám (kódszám)	Cikk kontroll	Gyári cikkszám	Megnevezés	2101	2102	2103	21011	Megjegyzés
160	5651. 52. 722. 0	19	2101-6203220	M2.11 alcsoport HÁTSÓ AJTÓ Ablakemelő sin, jobb		1			
	5651. 52. 821. 0	17	2101-6203221	Ablakemelő sin, bal		1			
	5651. 52. 232. 0	52	2101-6203232	Ütközőgumi		2			
	5651. 80. 292. 0	95	2101-6203292	Ablaktömítés, mellső		2			
	5651. 91. 593. 0	46	2101-6203293	Ablaktömítés, felső		2			
	5651. 91. 084. 0	87	2101-6203294	Ablaktömítés, hátsó, alsó		2			
	5651. 91. 595. 0	34	2101-6203295	Ablaktömítés, hátsó, felső		2			
	5651. 80. 298. 0		2101-6203298	Alátét		2			
	5651. 80. 120. 0	67	2101-6204020-01	Ablakemelő		2			
	5651. 80. 540. 0	21	2101-6204064	Ablakemelő kar		2			
	5651. 52. 766. 0	64	2101-6204066	Szorítólemez		2			
	5651. 80. 072. 0	28	2101-6204072	Diszalátét		2			
	5651. 80. 073. 0	22	2101-6204073	Rugó		2			
	5652. 80. 036. 0		2102-6203036	Ablaküveg, hátsó, tömörítés- sel, teljes		2			
	5652. 80. 152. 0	23	2102-6203052	Ablaküveg, hátsó		2			
	5652. 91. 526. 0	66	2102-6203126	Ablaktömítés, hátsó		2			
	5652. 91. 528. 0	54	2102-6203128	Támasztósin		2			
	5652. 80. 214. 0		2102-6203214	Ablaküveg, nagy		2			

Táblaszám	Vállalati cikkszám (kódszám)	Cikk kontroll	Gyári cikkszám	Megnevezés	2101	2102	2103	21011	Megjegyzés
160	5652.80.250.0	27	2102-6203250	Ablakvezetősin, jobb		1			
	5652.80.251.0	21	2102-6203251	Ablakvezetősin, bal		1			



LADA 2103

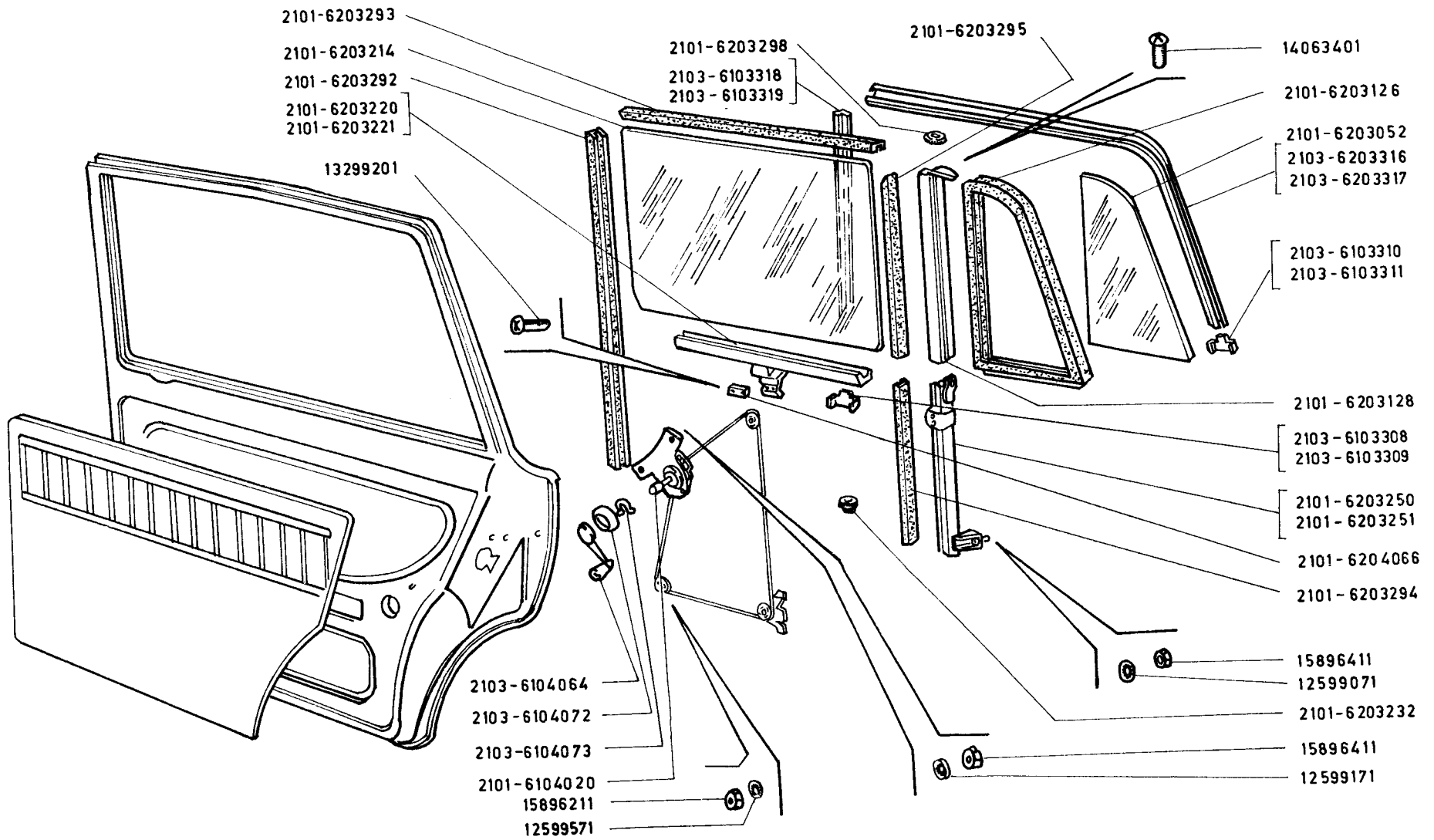
161. tábla  
 HÁTSÓ AJTÓ  
 - 524 -

M 211

Táblaszám	Vállalati cikkszám (kódszám)	Cikk kontroll	Gyári cikkszám	Megnevezés	2101	2102	2103	21011	Megjegyzés
161	5651.80.173.0	14	2101-5004073	M2.11 alcsoport HÁTSÓ AJTÓ Diszkrét			2		
	5651.80.304.0	41	2101-6103304	Diszkrét, mellső, jobb			2		
	5651.80.305.0	35	2101-6103305	Diszkrét, mellső, bal			2		
	5651.52.560.0	19	2101-6201560	Diszkrét			2		
	5651.91.590.0	64	2101-6203290	Tömítés, jobb			2		
	5651.80.391.0	93	2101-6203291	Tömítés, bal			2		
	5651.80.400.0	57	2101-6203300	Diszkrét, hátsó, jobb			2		
	5651.91.124.0	24	2101-6203301	Diszkrét, hátsó, bal			2		
	5651.80.470.0	08	2101-6205082	Zárögztítő vonórud, jobb, teljes			1		
	5651.80.479.0	51	2101-6205083	Zárögztítő vonórud, bal, teljes			1		
	5651.80.092.0	14	2101-6205092	Rugó, jobb			2		
	5651.80.093.0	08	2101-6205093	Rugó, bal			2		
	5651.52.896.0	35	2101-6205096	Belső kilincs vonórud, jobb			1		
	5651.52.897.0	29	2101-6205097	Belső kilincs vonórud, bal			1		
	5651.80.450.0	22	2101-6205150	Kilincs, külső, jobb			1		
	5651.80.451.0	16	2101-6205151	Kilincs, külső, bal			1		
	5651.80.480.0	01	2101-6205180	Kilincs, belső			2		
	5651.80.428.0	92	2101-6205187	Kilincstengely			2		

Táblaszám	Vállalati cikkszám (kódszám)	Cikk kontroll	Gyári cikkszám	Megnevezés	2101	2102	2103	21011	Megjegyzés
161	5651.80.192.0	06	2101-6205192	Rugó			2		
	5651.80.195.0	85	2101-6205195	Diszalátét			2		
	5651.90.525.0	92	2101-6205250	Kilincstömítés, külső, jobb			1		
	5651.80.251.0	32	2101-6205251	Kilincstömítés, külső, bal			1		
	5651.80.082.0	21	2101-6206082	Ajtóhatároló			2		
	5651.91.520.0	16	2101-6207020	Ajtókeret tömítés, jobb			1		
	5651.91.521.0	10	2101-6207021	Ajtókeret tömítés, bal			1		
	5651.91.524.0	89	2101-6207024	Ajtókeret tömítés, jobb, hátsó			1		
	5651.91.525.0	83	2101-6207025	Ajtókeret tömítés, bal, hátsó			1		
	5651.91.026.0		2101-6207026	Rugó			2		
	5651.80.162.0	27	2101-8406162	Bilincs			2		
	5653.52.225.0	19	2103-6105125	Zárbiztosító gomb			2		
	5653.91.082.0	77	2103-6106146	Ütközőgumi			2		
	5653.52.614.0	97	2103-6200014	Ajtó, jobb			1		
	5653.52.615.0	91	2103-6200015	Ajtó, bal			1		
	5653.52.612.0	12	2103-6202012	Ajtókárpit, jobb			1		
	5653.52.613.0	06	2103-6202013	Ajtókárpit, bal			1		
	5653.52.632.0	95	2103-6202030	Diszborítás, jobb			1		
	5653.52.633.0	89	2103-6202031	Diszborítás, bal			1		
	5653.52.672.0	67	2103-6203472	Ablakszegély, jobb			2		
	5653.52.673.0	61	2103-6203473	Ablakszegély, bal			2		

Táblaszám	Vállalati cikkszám (kódszám)	Cikk kontroll	Gyári cikkszám	Megnevezés	2101	2102	2103	21011	Megjegyzés
161	5653.80.412.0		2103-6205012-10	Ajtózár, jobb			1		
	5653.80.413.0		2103-6205013-10	Ajtózár, bal			1		
	5653.80.204.0	49	2103-6205204-01	Zárrögzitő, jobb			1		
	5653.80.205.0	43	2103-6205205-01	Zárrögzitő, bal			1		
	5653.80.000.0	67	2103-8203200	Hamutartó			2		
	5653.80.006.0	31	2103-8203206	Hamutartó diszkeret			2		
	5651.99.309.0		10615471	Rögzitőalátét 6-os			6		
	5651.99.118.0	32	10902121	Csavar M6x14			4		
	5651.99.396.0		12598370	Rögzitőalátét 8-as			2		
	5651.99.322.0		12599071	Rögzitőalátét 6-os			2		
	5651.99.324.0		12599171	Rögzitőalátét 5-ös			4		
	5651.99.167.0	03	12605270	Rögzitőalátét 5-ös			4		
	5651.99.091.0	26	12606871	Rögzitőalátét 6-os			6		
	5651.99.344.0		13273901	Csavar M5x10			4		
	5651.99.990.0	57	13303511	Csavar M8x20			10		
	5651.99.352.0		13312701	Csavar M6x10			6		
	5651.99.359.0		14184371	Szorítóbilincs			2		
	5651.99.361.0		14291521	Peremes csavar M6x16			6		
	5651.99.242.0	39	15896411	Anyá M5			4		
	5651.99.077.0	04	16102311	Alacsony anyá M8			2		
	5651.99.397.0		17668901	Önvágó csavar			2		



162. tábla  
HÁTSÓ AJTÓ

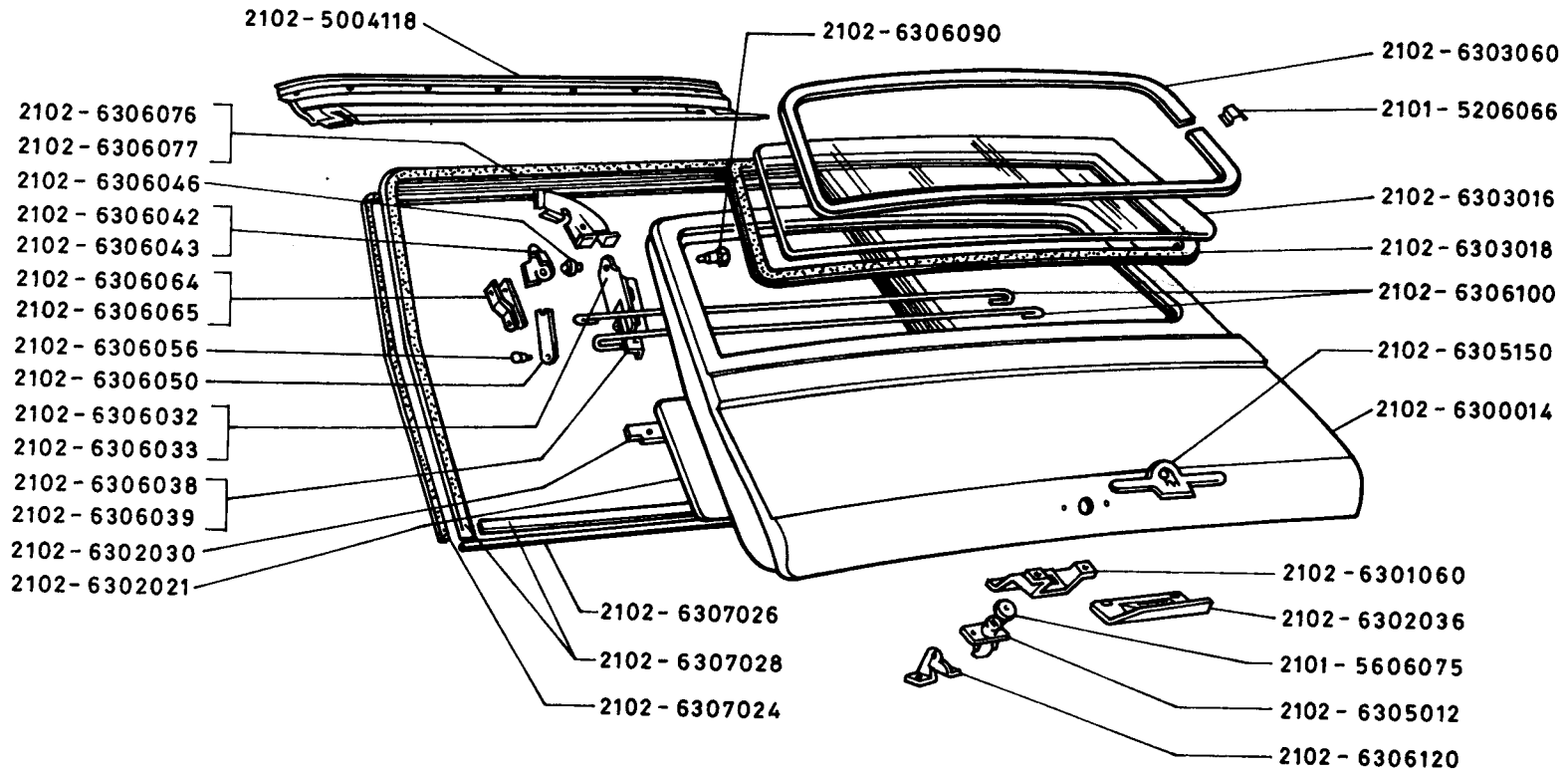
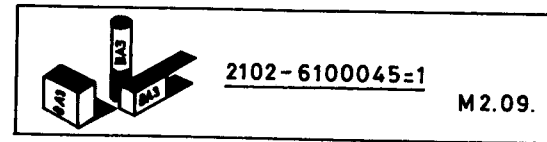
LADA 2103

M 211



Táblaszám	Vállalati cikkszám (kódszám)	Cikk kontroll	Gyári cikkszám	Megnevezés	2101	2102	2103	21011	Megjegyzés
162	5651.80.152.0	34	2101-6203052	M2.11 alcsoport HÁTSÓ AJTÓ Ablaküveg, hátsó			2		
	5651.80.126.0		2101-6203126	Ablaktömités, hátsó			2		
	5651.80.228.0		2101-6203128	Támasztósin			2		
	5651.80.214.0	42	2101-6203214	Ablaküveg, nagy			2		
	5651.52.722.0	19	2101-6203220	Ablakemelő sin, jobb			1		
	5651.52.821.0	17	2101-6203221	Ablakemelő sin, bal			1		
	5651.52.232.0	52	2101-6203232	Ütközőgumi			2		
	5651.80.250.0	38	2101-6203250	Ablakvezetősin, jobb			1		
	5651.80.351.0	24	2101-6203251	Ablakvezetősin, bal			1		
	5651.80.292.0	95	2101-6203292	Ablaktömités, mellső			2		
	5651.91.593.0	46	2101-6203293	Ablaktömités, felső			2		
	5651.91.084.0	87	2101-6203294	Ablaktömités, hátsó, alsó			2		
	5651.91.595.0	34	2101-6203295	Ablaktömités, hátsó, felső			2		
	5651.80.298.0		2101-6203298	Alátét			2		
	5651.80.120.0	67	2101-6204020-01	Ablakemelő			2		
	5651.52.766.0	64	2101-6204066	Szorítólemez			2		
	5653.52.208.0	15	2103-6103308	Diszkrét, jobb			1		
	5653.52.209.0	09	2103-6103309	Diszkrét, bal			1		
	5653.52.210.0	56	2103-6103310	Diszkrét, hátsó, jobb			1		

Táblaszám	Vállalati cikkszám (kódszám)	Cikk kontroll	Gyári cikkszám	Megnevezés	2101	2102	2103	21011	Megjegyzés
162	5653.52.211.0	50	2103-6103311	Diszrátét, hátsó, bal			1		
	5653.52.218.0	08	2103-6103318	Ablakszegély diszléc, jobb			1		
	5653.52.219.0	02	2103-6103319	Ablakszegély diszléc, bal			1		
	5653.52.264.0	94	2103-6104064	Ablakemelő kar			2		
	5653.52.272.0	02	2103-6104072	Diszalátét			2		
	5653.52.273.0	93	2103-6104073	Rögzítőrugó			2		
	5653.52.616.0	85	2103-6203316	Ablakszegély diszléc, jobb			1		
	5653.52.617.0	79	2103-6203317	Ablakszegély diszléc, bal			1		
	5651.99.321.0		12599071	Rögzítőalátét 6-os			2		
	5651.99.324.0		12599171	Rögzítőalátét 5-ös			6		
	5651.99.259.0	87	12599571	Rögzítőalátét 6-os			4		
	5651.99.347.0		13299201	Csavar M5x12			4		
	5651.99.356.0		14063401	Csavar M5x8			4		
	5651.99.076.0	10	15896211	Anyá M6			2		
	5651.99.242.0	39	15896411	Anyá M5			6		



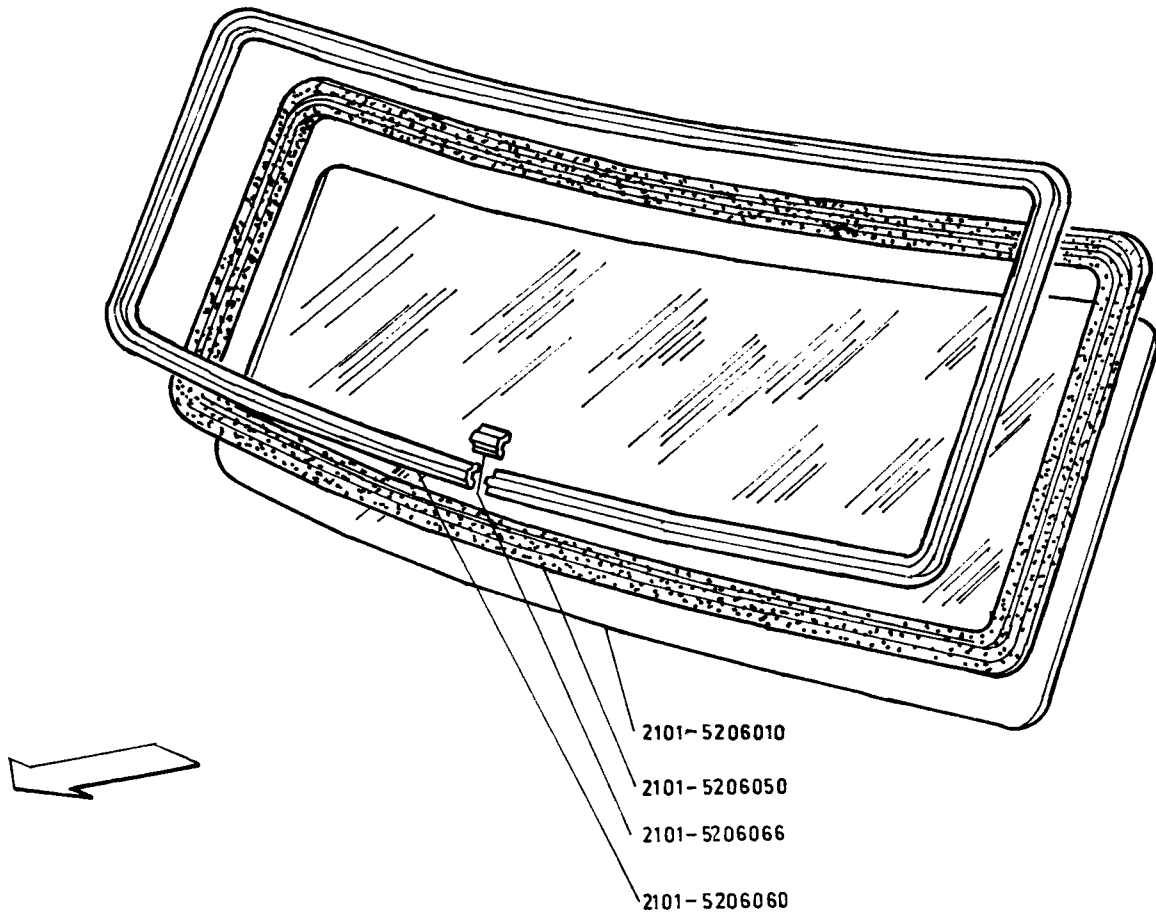
LADA 2102

163. tábla  
CSOMAGTÉR AJTÓ

M 215

Táblaszám	Vállalati cikkszám (kódszám)	Cikk kontroll	Gyári cikkszám	Megnevezés	2101	2102	2103	21011	Megjegyzés
163	5651.91.531.0	03	2101-5206066	M2.15 alcsoport CSOMAGTÉR AJTÓ					
	5651.91.575.0	48	2101-5606075	Diszkapocs		1			
	5652.50.808.0	93	2102-5004118	Alátét		1			
	5652.91.045.0	01	2102-6100045	Borítás		1			
	5652.91.014.0	28	2102-6300014	Javitókészlet 1 számu		-			
	5652.91.060.0	17	2102-6301060	Csomagtér ajtó		1			
	5652.91.010.0	52	2102-6302010	Tartóbak		1			
	5652.91.030.0	38	2102-6302030	Ajtókárpit		1			
	5652.91.036.0	02	2102-6302036	Tartóléc		1			
	5652.91.016.0	16	2102-6303016	Zártartólemez		1			
	5652.91.018.0	04	2102-6303018	Ablaküveg		1			
	5652.91.006.0		2102-6303060	Ablaktömítő gumikeret		1			
	5652.51.712.0		2102-6305012	Borítás		1			
	5652.91.140.0	23	2102-6305150	Csomagtér ajtózár		1			
	5652.91.032.0	26	2102-6306032	Ajtófogantyú, külső		1			
	5652.91.133.0		2102-6306033	Csuklóbetét		1			
	5652.91.038.0	87	2102-6306038	Csuklóbetét		1			
	5652.91.039.0	81	2102-6306039	Merevitő, jobb		1			
	5652.91.042.0	19	2102-6306042	Merevitő, bal		1			
				Tartó, jobb		1			

Táblaszám	Vállalati cikkszám (kódszám)	Cikk kontroll	Gyári cikkszám	Megnevezés	2101	2102	2103	21011	Megjegyzés
163	5652. 91. 043. 0	13	2102-6306043	Tartó, bal		1			
	5652. 91. 046. 0	92	2102-6306046	Biztosítócsap		2			
	5652. 91. 050. 0	24	2102-6306050	Támasztókar		2			
	5652. 91. 056. 0		2102-6306056	Tengelycsap		2			
	5652. 91. 064. 0	90	2102-6306064	Tartó, jobb		1			
	5652. 91. 065. 0	84	2102-6306065	Tartó, bal		1			
	5652. 91. 076. 0	71	2102-6306076	Tartóbak, jobb		1			
	5652. 91. 077. 0	65	2102-6306077	Tartóbak, bal		1			
	5652. 91. 090. 0		2102-6306090	Csavar		2			
	5652. 91. 100. 0	51	2102-6306100	Ajtókitámasztó rud		2			
	5652. 91. 120. 0	37	2102-6306120	Zárrögztő		1			
	5652. 91. 126. 1		2102-6307024	Tömités, felső		1			
	5652. 91. 026. 0		2102-6307026	Tömités, alsó		1			
	5652. 91. 128. 0		2102-6307028	Ajtókeret tömités		1			

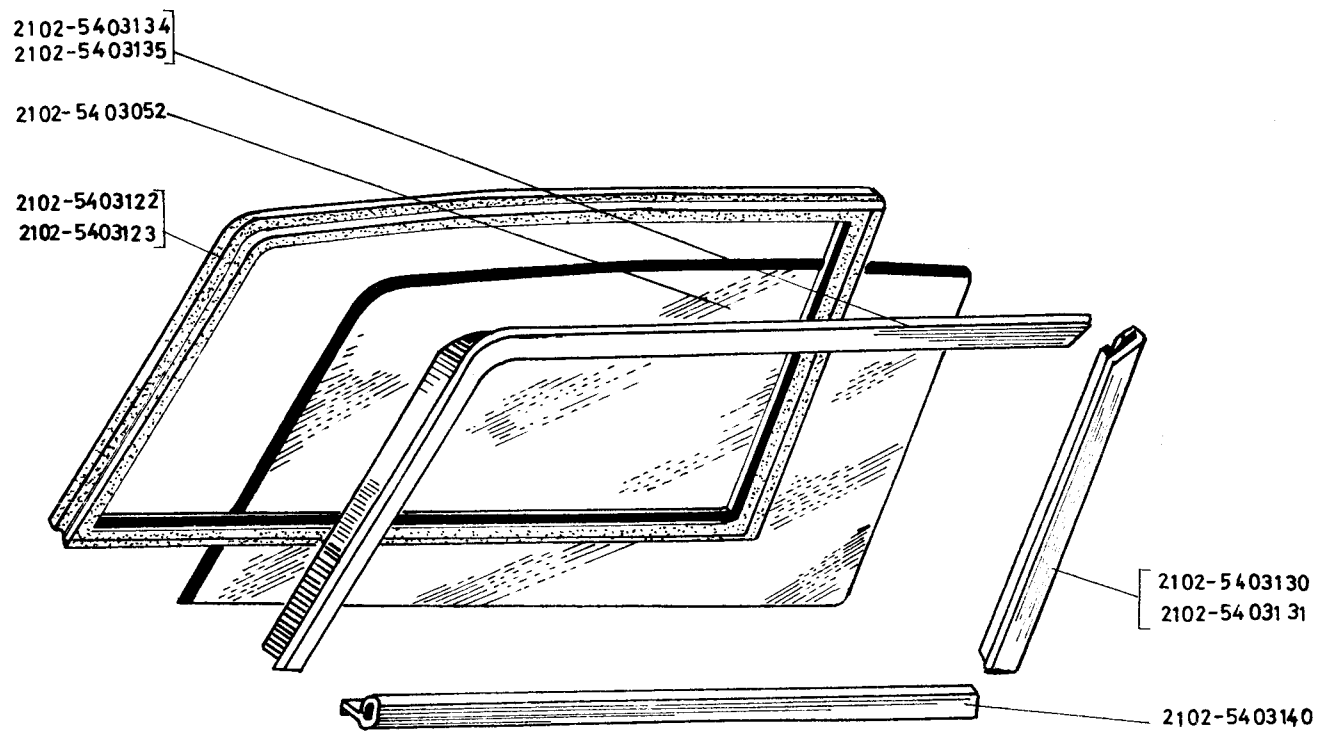


LADA 2101  
2102  
2103  
21011

164. tábla  
SZÉLVÉDŐÚVEG

M 218

Táblaszám	Vállalati cikkszám (kódszám)	Cikk kontroll	Gyári cikkszám	Megnevezés	2101	2102	2103	21011	Megjegyzés
164	5651.80.563.3	71	2101-5206010	M2.18 alcsoport SZÉLVÉDŐÜVEG Szélvédőüveg	1	1	1	1	
	5651.91.550.0	92	2101-5206050	Szélvédőüveg tömitőkeret	1	1	1	1	
	5651.91.506.0	91	2101-5206060	Diszkeret	1	1	1	1	
	5651.91.531.0	03	2101-5206066	Kapocs	1	1	1	1	



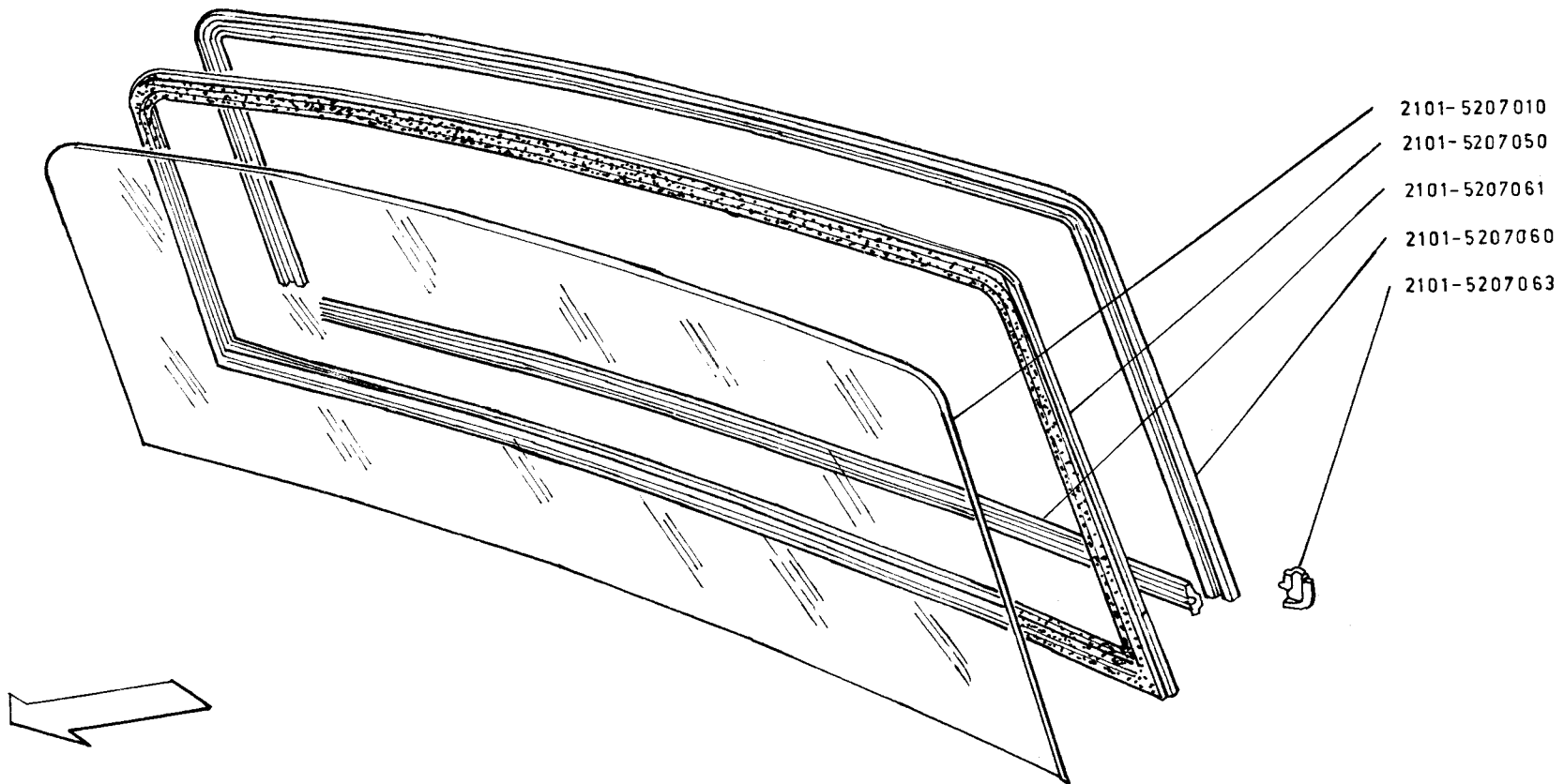
LADA 2102

165. tábla  
OLDALABLAK

M 219



Táblaszám	Vállalati cikkszám (kódszám)	Cikk kontroll	Gyári cikkszám	Megnevezés	2101	2102	2103	21011	Megjegyzés
165	5652.51.252.0	36	2102-5403052	M2.19 alcsoport OLDALABLAK					
	5652.51.322.0	49	2102-5403122	Oldalablak üveg		2			
	5652.51.323.0	43	2102-5403123	Oldalablak tömités, jobb		1			
	5652.51.330.0	54	2102-5403130	Oldalablak tömités, bal		1			
	5652.51.331.0	54	2102-5403130	Szegélyléc, jobb		1			
	5652.51.331.0	48	2102-5403131	Szegélyléc, bal		1			
	5652.51.334.0	30	2102-5403134	Szegélyléc, jobb, felső		1			
	5652.51.335.0	24	2102-5403135	Szegélyléc, bal, felső		1			
	5652.51.340.0	47	2102-5403140	Szegélyléc, alsó		2			

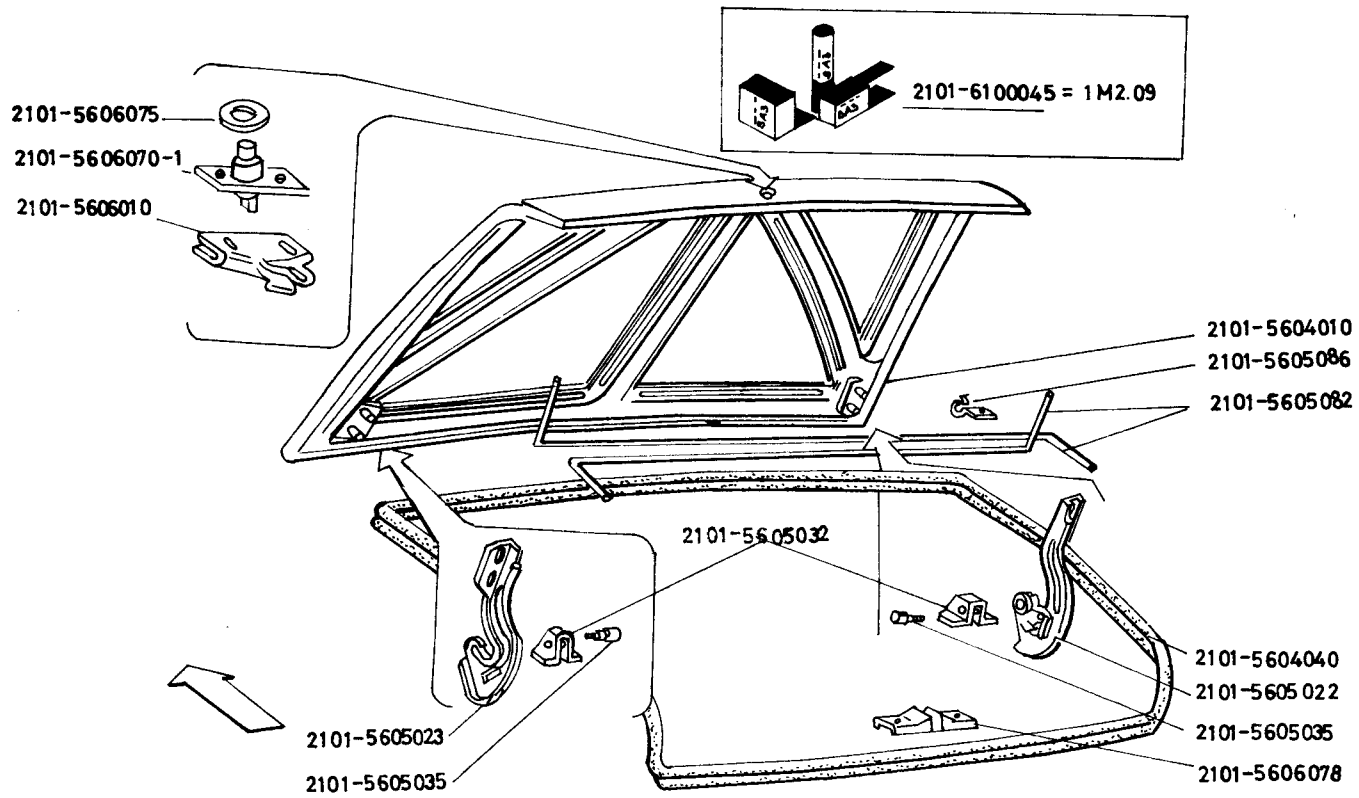


LADA 2101  
2103  
21011

166. tábla  
HÁTSÓ ABLAKÜVEG  
- 538 -

M 220

Táblaszám	Vállalati cikkszám (kódszám)	Cikk kontroll	Gyári cikkszám	Megnevezés	2101	2102	2103	21011	Megjegyzés
166	5651.80.110.0	74	2101-5207010	M2.20 alcsoport HÁTSÓ ABLAKÜVEG Ablaküveg, hátsó	1		1	1	
	5651.91.551.0	86	2101-5207050	Ablaküveg tömités, hátsó	1		1	1	
	5651.91.567.0	43	2101-5207060	Ablakszegély	1		1	1	
	5651.91.561.0	79	2101-5207061	Ablakszegély, alsó	1		1	1	
	5651.91.563.0	67	2101-5207063	Ablakszegély kapocs	2		2	2	

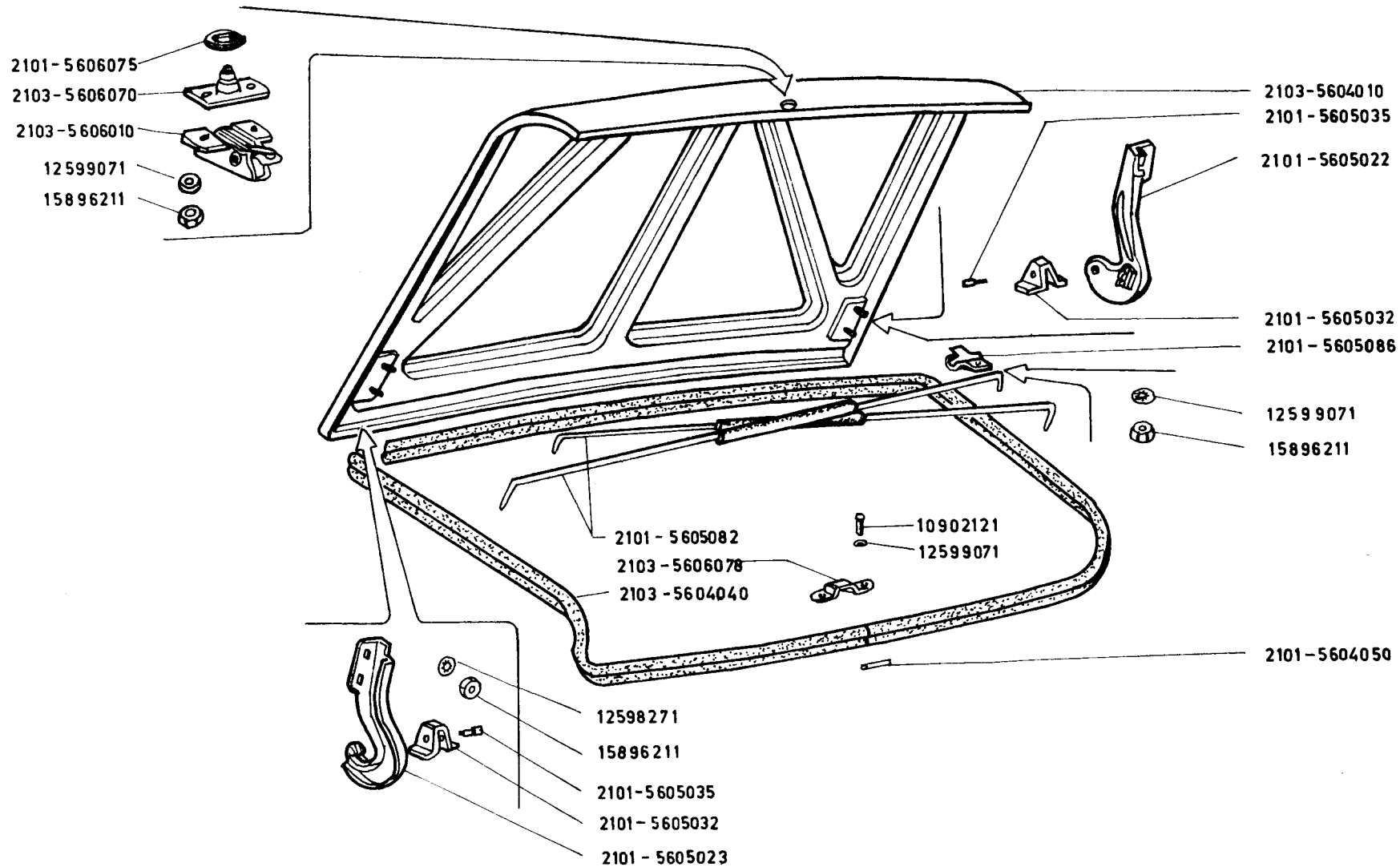


LADA 2101  
21011

167. tábla  
CSOMAGTARTÓ FEDÉL

M 223

Táblaszám	Vállalati cikkszám (kódszám)	Cikk kontroll	Gyári cikkszám	Megnevezés	2101	2102	2103	21011	Megjegyzés
167	5651.51.710.0	47	2101-5604010	M2.23 alcsoport CSOMAGTARTÓ-FEDÉL Csomagtartó-fedél	1			1	
	5651.51.740.0	26	2101-5604040	Csomagtartó tömitőkeret	1			1	
	5651.80.022.0	63	2101-5605022	Csuklópánt, jobb	1			1	
	5651.80.023.0	57	2101-5605023	Csuklópánt, bal	1			1	
	5651.51.732.0		2101-5605032	Tartóbak	2			2	
	5651.51.735.0	03	2101-5605035	Tengelycsap	2			2	
	5651.80.182.0	13	2101-5605082	Fedélkitámasztó rud	2			2	
	5651.51.786.0	59	2101-5605086	Kengyel	2			2	
	5651.80.210.0	66	2101-5606010	Zárnyelv	1			1	
	5651.80.472.0	93	2101-5606070	Csomagtartó-zár	1			1	
	5651.91.575.0	48	2101-5606075	Alátét	1			1	
	5651.80.178.0	81	2101-5606078	Zárrögztítő	1			1	
	5651.52.045.0		2101-6100045	Javitókészlet	-			-	

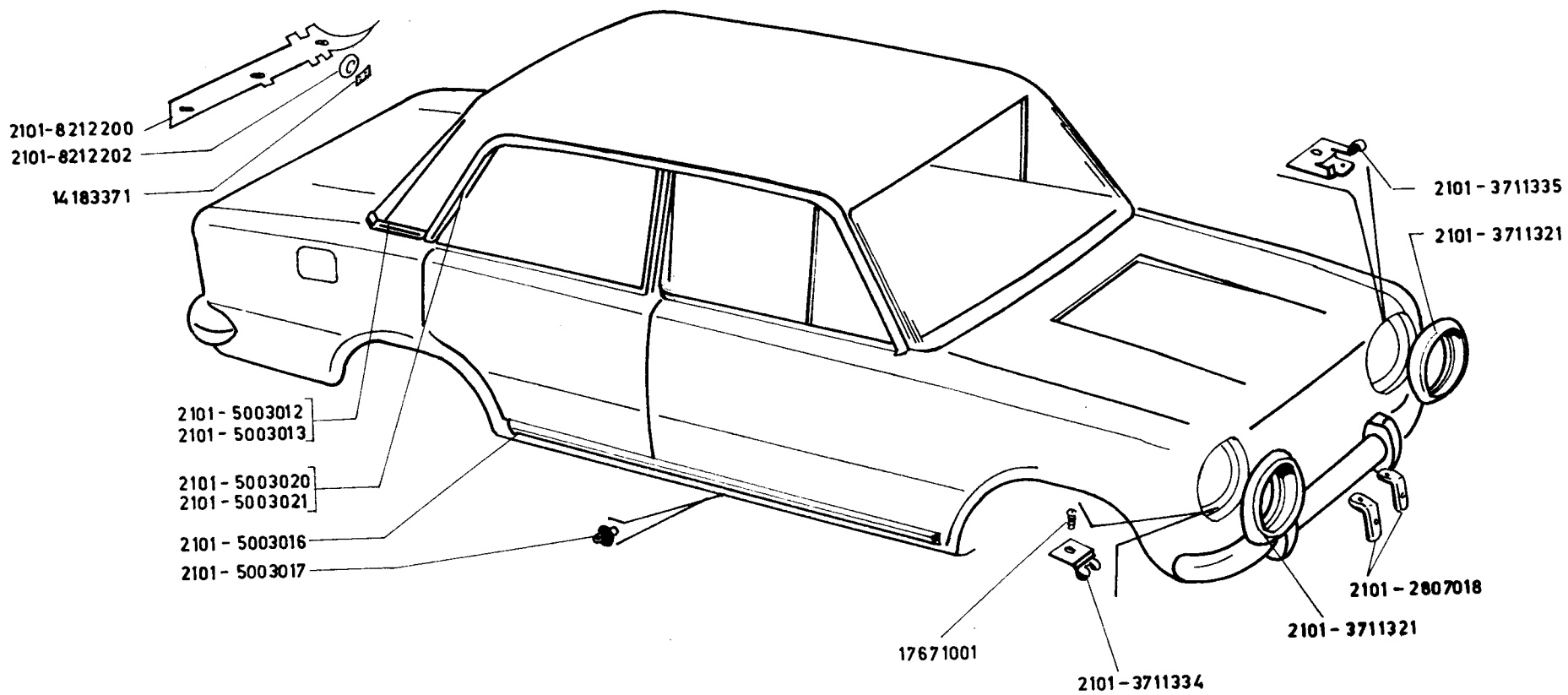


LADA 2103

168. tábla  
CSOMAGTARTÓ FEDÉL

M 223

Táblaszám	Vállalati cikkszám (kódszám)	Cikk kontroll	Gyári cikkszám	Megnevezés	2101	2102	2103	21011	Megjegyzés
168	5651.51.150.0		2101-5604050	M2.23 alcsoport CSOMAGTARTÓ-FEDÉL					
	5651.80.022.0	63	2101-5605022	Gumitömítés végrögzitő			1		
	5651.80.023.0	57	2101-5605023	Csuklópánt, jobb			1		
	5651.51.732.0		2101-5605032	Csuklópánt, bal			1		
	5651.51.735.0	03	2101-5605035	Tartóbak			2		
	5651.80.182.0	13	2101-5605082	Tengelycsap			2		
	5651.51.786.0	59	2101-5605086	Fedélkitámasztó rud			2		
	5651.91.575.0	48	2101-5606075	Kengyel			2		
	5653.51.710.0	25	2103-5604010	Alátét			1		
	5653.51.740.0	04	2103-5604040	Csomagtartó fedél			1		
	5653.51.701.0	26	2103-5606010	Csomagtartó tömitőkeret			1		
	5653.80.472.0		2103-5606070	Zárnyelv			1		
	5653.51.708.0	81	2103-5606078	Csomagtartó-zár			1		
	5653.52.045.0	21	2103-6100045	Zárrögzitő			1		
	5651.99.118.0	32	10902121	Javitókészlet			-		
	5651.99.398.0		12598271	Csavar M6x14			2		
	5651.99.321.0		12599071	Rögzitőalátét 6-os			4		
	5651.99.076.0	10	15896211	Rögzitőalátét 6-os			6		
				Anyá M6			8		



LADA 2101  
21011

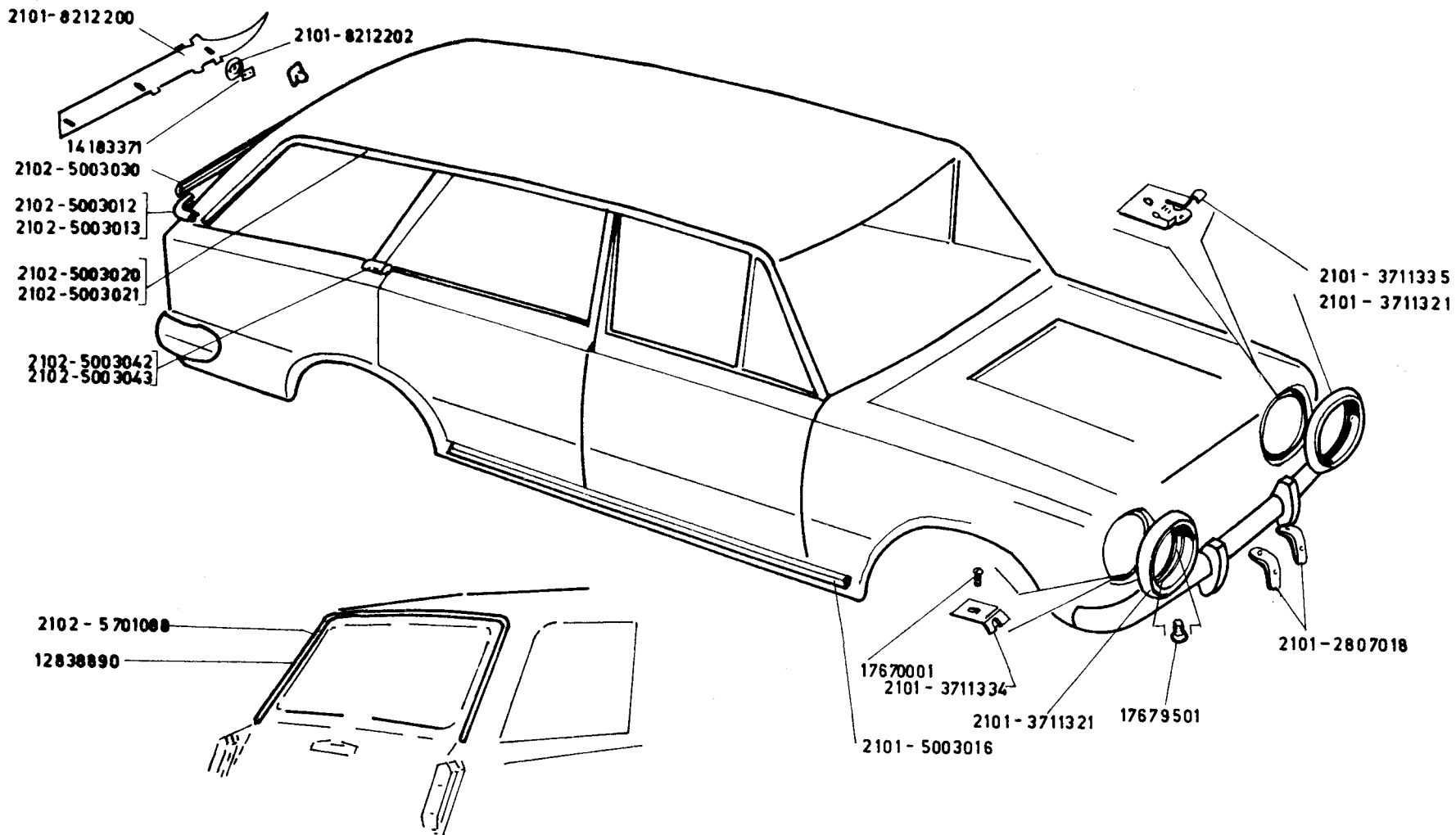
169. tábla  
KÜLSŐ DISZITÉS

M 225



Tablaszám	Vállalati cikkszám (kódszám)	Cikk kontroll	Gyári cikkszám	Megnevezés	2101	2102	2103	21011	Megjegyzés
				M2.25 alcsoport KÜLSŐ DISZITÉS					
169	5651.40.618.1	21	2101-2807018	Tartólemez	2			2	
	5651.62.321.0	47	2101-3711321	Fényszórókeret	2			2	
	5651.62.034.0	46	2101-3711334	Diszkeret tartórugó, alsó	2			2	
	5651.62.035.0	40	2101-3711335	Diszkeret tartórugó, felső	2			2	
	5651.80.112.0	62	2101-5003012	Diszléc, jobb	1			1	
	5651.80.113.0	56	2101-5003013	Diszléc, bal	1			1	
	5651.80.016.0	46	2101-5003016	Küszöbdiszléc	2			2	
	5651.80.017.0	40	2101-5003017	Diszlécrögzítő kapocs	18			18	
	5651.80.220.0	59	2101-5003020	Esőcsatorna diszléc, jobb	1			1	
	5651.80.021.0	69	2101-5003021	Esőcsatorna diszléc, bal	1			1	
	5651.80.200.1	68	2101-8212200-02	LADA diszfelirat	1				
171	5653.52.534.0	91	2103-5701034	Szellőzőszekrény, jobb				1	
	5653.52.535.0	85	2103-5701035	Szellőzőszekrény, bal				1	
	5653.52.540.0	11	2103-5701040	Szellőzőrács, jobb				1	
	5653.52.541.0	05	2103-5701041	Szellőzőrács, bal				1	
	5653.52.546.0	72	2103-5701046	Betétlemez, jobb				1	
	5653.52.547.0	66	2103-5701047	Betétlemez, bal				1	
	5653.52.550.0	04	2103-5701050	Gyűrű				4	
	5653.52.554.0	77	2103-5701054	Diszkeret, jobb				1	

Táblaszám	Vállalati cikkszám (kódszám)	Cikk kontroll	Gyári cikkszám	Megnevezés	2101	2102	2103	21011	Megjegyzés
171	5653.52.555.0	71	2103-5701055	Diszkeret, bal				1	
	5653.52.558.0	53	2103-5701058	Rögzítőrugó				4	
	5653.52.562.0	82	2103-5701062	Szellőzőszekrény tömités				2	
	5654.80.210.0	33	21011-8212200-30	Lada 1300 diszfelirat				1	
169	5651.99.399.0		14183371	Rögzítőrugó	3				
	5653.99.076.0	85	14195076	Rögzítőalátét				3	
	5651.99.271.0	24	17671001	Önvágó csavar	4			4	
	5651.99.400.0		17679501	Önvágó csavar	2			2	



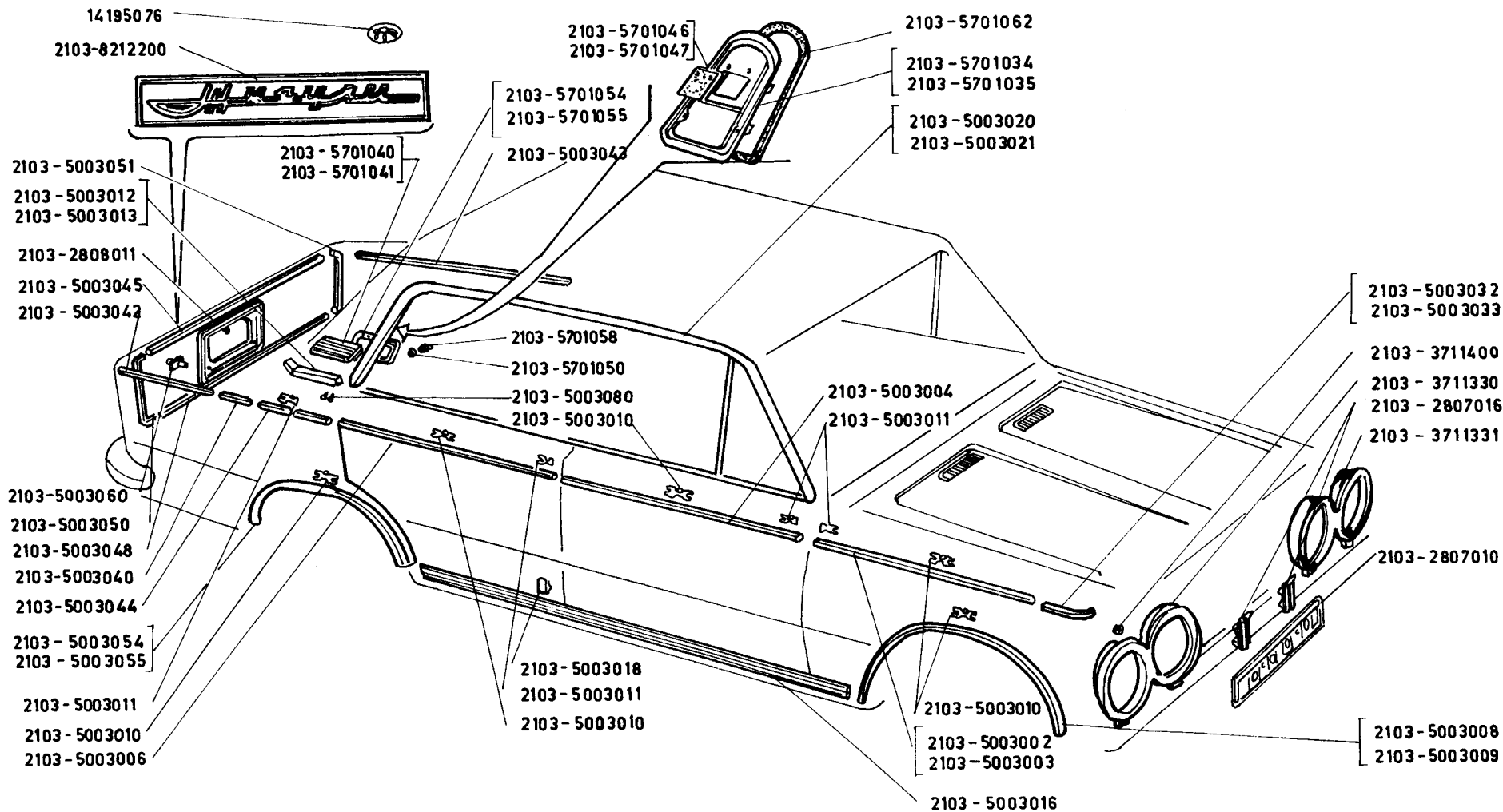
LADA 2102

170. tábla  
KÜLSŐ DISZITÉS

M 225

Táblaszám	Vállalati cikkszám (kódszám)	Cikk kontroll	Gyári cikkszám	Megnevezés	2101	2102	2103	21011	Megjegyzés
				M2.25 alcsoport KÜLSŐ DISZITÉS					
170	5651.40.618.1	21	2101-2807018	Tartólemez		2			
	5651.62.321.0	47	2101-3711321	Fényszórókeret		2			
	5651.62.034.0	46	2101-3711334	Diszkeret tartórugó, alsó		2			
	5651.62.035.0	40	2101-3711335	Diszkeret tartórugó, felső		2			
	5651.80.016.0	46	2101-5003016	Küszöbdiszléc		2			
	5651.80.017.0	40	2101-5003017	Diszlécrögzitő kapocs		18			
	5651.80.076.0	04	2101-5003076-01	Tartó		7			
	5651.80.200.0	73	2101-8212200	LADA diszfelirat		1			
	5651.80.202.0		2101-8212202	Támasztóbetét		6			
	5652.80.112.0	51	2102-5003012	Diszléc, jobb		1			
	5652.80.013.0	53	2102-5003013	Diszléc, bal		1			
	5652.80.220.0	48	2102-5003020	Esőcsatorna diszléc, jobb		1			
	5652.80.021.0	58	2102-5003021	Esőcsatorna diszléc, bal		1			
	5652.80.030.0	57	2102-5003030	Diszléc, csomagter-ajtón		1			
	5652.80.042.0	38	2102-5003042	Diszléc, jobb		1			
	5652.80.043.0	32	2102-5003043	Diszléc, bal		1			
	5652.52.088.0		2102-5701088	Diszkeret		1			
	5651.99.402.0		12838890	Rögzitőszegecs		11			
	5651.99.399.0		14183371	Rögzitőrugó		3			

Táblaszám	Vállalati cikkszám (kódszám)	Cikk kontroll	Gyári cikkszám	Megnevezés	2101	2102	2103	21011	Megjegyzés
170	5651. 99. 270. 0 5651. 99. 400. 0	30	17670001 17679501	Önvágó csavar Önvágó csavar		4 2			



LADA 2103

171. tábla  
KÜLSŐ DISZITÉS

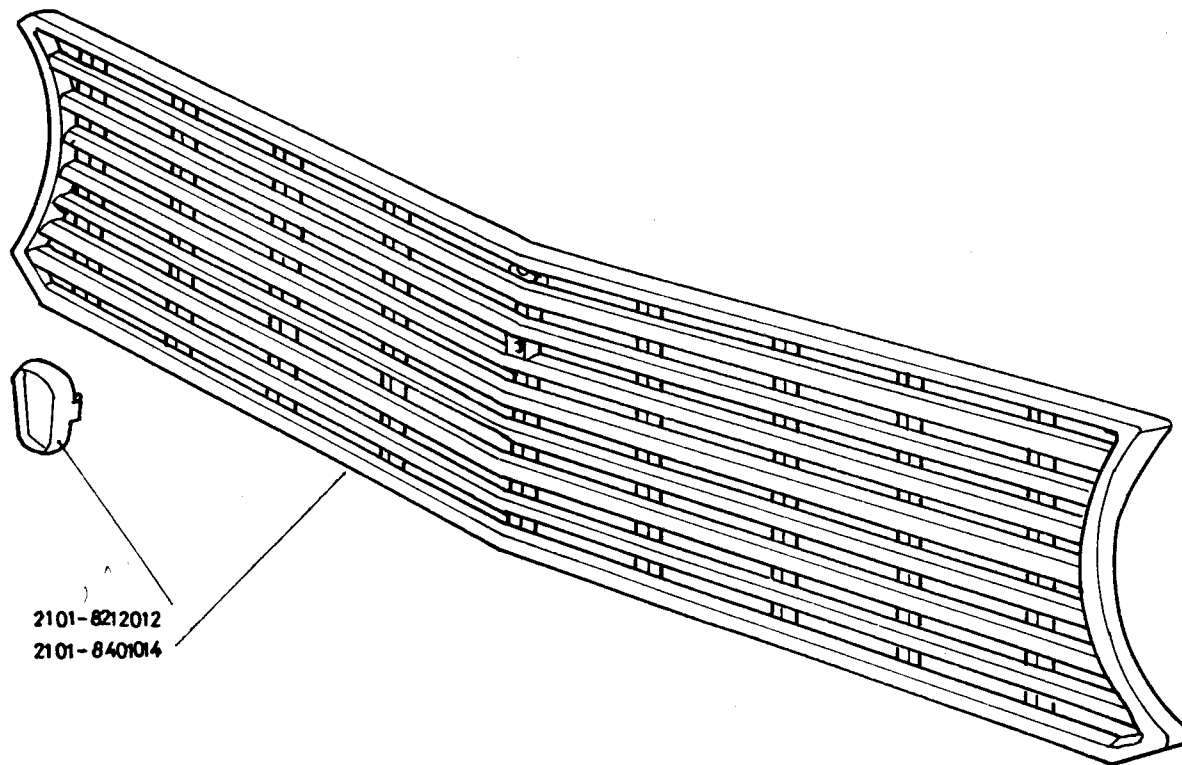
M 225

Táblaszám	Vállalati cikkszám (kódszám)	Cikk kontroll	Gyári cikkszám	Megnevezés	2101	2102	2103	21011	Megjegyzés
171	5653.40.010.0		2103-2807010	M2.25 alcsoport KÜLSŐ DISZITÉS Rendszámtábla tartókeret			1		
	5653.40.016.0		2103-2807016	Tartóbak			2		
	5653.40.011.0	94	2103-2808011	Rendszámtábla tartókeret, hát só			1		
	5653.62.030.0	48	2103-3711330	Fényszórókeret, jobb			1		
	5653.62.031.0	42	2103-3711331	Fényszórókeret, bal			1		
	5653.62.040.0	41	2103-3711400	Persely			4		
	5653.50.402.0	53	2103-5003002	Diszléc, mellső sárvédőn, jobb			1		
	5653.50.403.0	47	2103-5003003	Diszléc, mellső sárvédőn, bal			1		
	5653.50.404.0	41	2103-5003004	Diszléc, mellső ajtón			2		
	5653.50.406.0	29	2103-5003006	Diszléc, hátsó ajtón			2		
	5653.50.408.0	17	2103-5003008	Diszléc, mellső sárvédőn, jobb, alsó			1		
	5653.50.409.0	11	2103-5003009	Diszléc, mellső sárvédőn, bal, alsó			1		
	5653.50.410.0	58	2103-5003010	Diszlécrögzitő kapocs			99		
	5653.50.411.0	52	2103-5003011	Diszlécrögzitő kapocs			9		
	5653.50.412.0	46	2103-5003012	Diszléc, jobb			1		
	5653.50.413.0	40	2103-5003013	Diszléc, bal			1		

Táblaszám	Vállalati cikkszám (kódszám)	Cikk kontroll	Gyári cikkszám	Megnevezés	2101	2102	2103	21011	Megjegyzés
171	5653. 50. 416. 0	22	2103-5003016	Küszöbdiszléc			2		
	5653. 50. 418. 0	10	2103-5003018	Diszlécrögztítő kapocs			16		
	5653. 50. 420. 0	51	2103-5003020	Esőcsatorna diszléc, jobb			1		
	5653. 50. 421. 0	45	2103-5003021	Esőcsatorna diszléc, bal			1		
	5653. 50. 432. 0	32	2103-5003032	Diszléc, mellső sárvédőn, jobb			1		
	5653. 50. 433. 0	26	2103-5003033	Diszléc, mellső sárvédőn, bal			1		
	5653. 50. 440. 0	37	2103-5003040	Diszléc, hátsó sárvédőn, jobb			1		
	5653. 50. 441. 0		2103-5003041	Diszléc, hátsó sárvédőn, bal			1		
	5653. 50. 442. 0	25	2103-5003042	Diszléc, hátsó sárvédőn, jobb			1		
	5653. 50. 443. 0	19	2103-5003043	Diszléc, hátsó sárvédőn, bal			1		
	5653. 50. 444. 0	13	2103-5003044	Diszléc, hátsó sárvédőn, jobb			1		
	5653. 50. 445. 0	07	2103-5003045	Diszléc, hátfalon, felső			1		
	5653. 50. 448. 0	86	2103-5003048	Diszléc, hátfalon, alsó			1		
	5653. 50. 450. 0	30	2103-5003050	Diszléc, hátfalon, jobb			1		
	5653. 50. 451. 0	24	2103-5003051	Diszléc, hátfalon, bal			1		
	5653. 50. 454. 0	06	2103-5003054	Diszléc, hátsó sárvédőn, jobb, alsó			1		
	5653. 50. 455. 0	97	2103-5003055	Diszléc, hátsó sárvédőn, bal, alsó			1		



Táblaszám	Vállalati cikkszám (kódszám)	Cikk kontroll	Gyári cikkszám	Megnevezés	2101	2102	2103	21011	Megjegyzés
171	5653.50.460.0	23	2103-5003060	Diszlécrögztítő kapocs			8		
	5653.50.480.0	09	2103-5003084	Diszlécrögztítő kapocs			4		
	5653.52.534.0	91	2103-5701034	Szellőzőszekrény, jobb			1		
	5653.52.535.0	85	2103-5701035	Szellőzőszekrény, bal			1		
	5653.52.540.0	11	2103-5701040	Szellőzőrács, jobb			1		
	5653.52.541.0	05	2103-5701041	Szellőzőrács, bal			1		
	5653.52.546.0	72	2103-5701046	Betétlemez, jobb			1		
	5653.52.547.0	66	2103-5701047	Betétlemez, bal			1		
	5653.52.550.0	04	2103-5701050	Gyűrű			4		
	5653.52.554.0	77	2103-5701054	Diszkeret, jobb			1		
	5653.52.555.0	71	2103-5701055	Diszkeret, bal			1		
	5653.52.558.0	53	2103-5701058	Rögztítőrugó			4		
	5653.52.562.0	82	2103-5701062	Szellőzőszekrény tömités			2		
	5653.80.200.0	51	2103-82012200	Zsiguli diszfelirat			1		
	5653.80.200.1		2103-8212200-30	Lada 1500 felirat			1		
	5653.99.076.0	85	14195076	Rugósalátét 4-es			3		



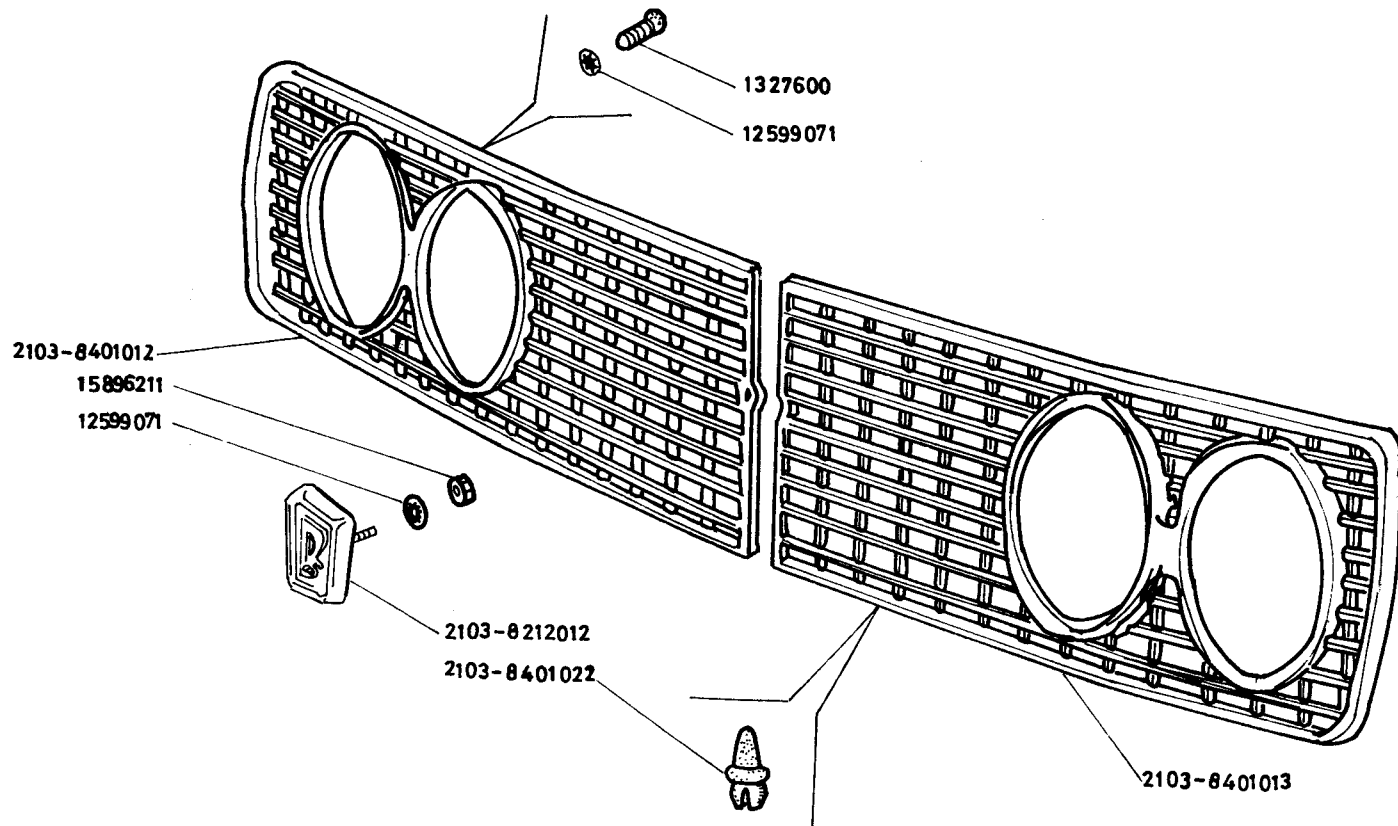
2101-8212012  
2101-8401014

LADA 2101  
2102

172. tábla  
HŰTŐRÁCS

M 301

Táblaszám	Vállalati cikkszám (kódszám)	Cikk kontroll	Gyári cikkszám	Megnevezés	2101	2102	2103	21011	Megjegyzés
172	5651.80.212.0	54	2101-8212012	M3.01 alcsoport HÜTŐRÁCS					
	5651.80.014.0	58	2101-8401014	LADA embléma	1	1			
				Hűtőrács	1	1			

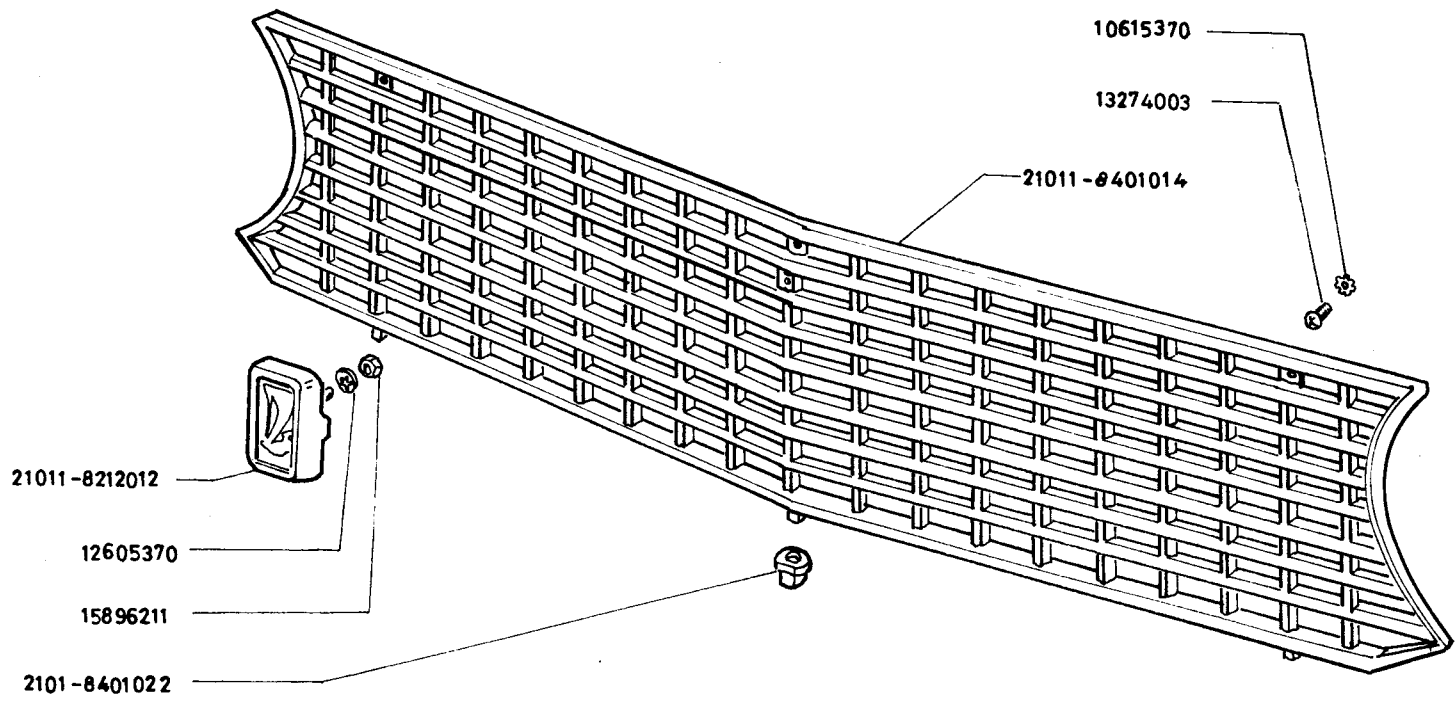


LADA 2103

173. tábla  
HŰTŐRÁCS

M 301

Táblaszám	Vállalati cikkszám (kódszám)	Cikk kontroll	Gyári cikkszám	Megnevezés	2101	2102	2103	21011	Megjegyzés
173	5653.80.212.0	32	2103-8212012	M3.01 alcsoport HÜTŐRÁCS					
	5653.80.012.0	48	2103-8401012	LADA embléma			1		
	5653.80.013.0	42	2103-8401013	Hűtőrács, jobb			1		
	5653.80.023.0	35	2103-8401022	Hűtőrács, bal			1		
	5651.99.322.0		12599071	Gumipersely			6		
	5651.99.402.0		13276001	Rögzítőalátét 6-os			7		
	5651.99.076.0	10	15896211	Csavar M6x12			6		
				Anyá M6			1		

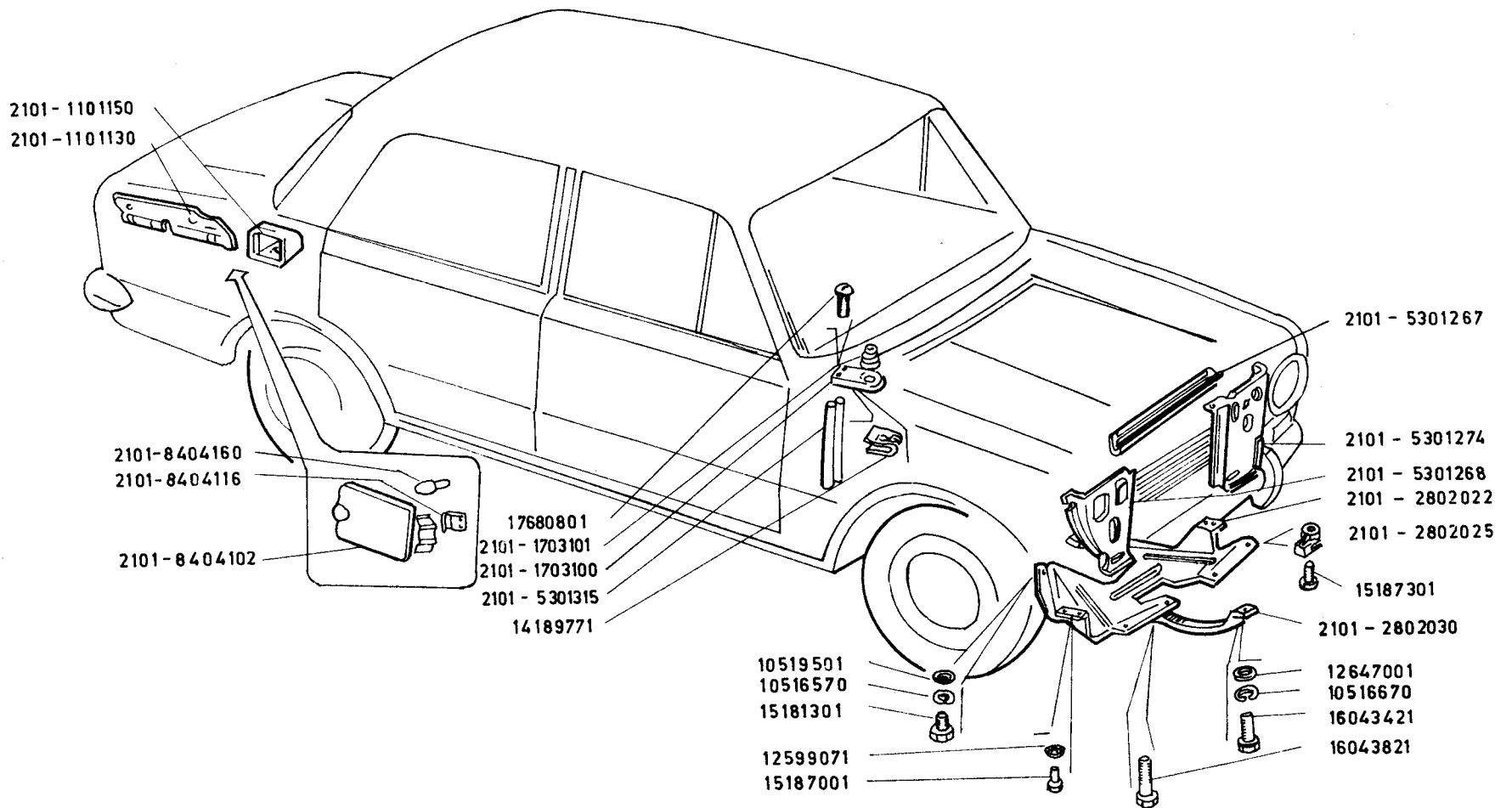


LADA 21011

174. tábla  
HŰTŐRÁCS

M 301

Táblaszám	Vállalati cikkszám (kódszám)	Cikk kontroll	Gyári cikkszám	Megnevezés	2101	2102	2103	21011	Megjegyzés
174	5651.80.122.0		2101-8401022	M3.01 alcsoport HÜTŐRÁCS				3	
	5654.80.212.0	21	21011-8212012	Persely				1	
	5654.80.014.0	25	21011-8401014	LADA embléma				1	
	5651.99.403.0		10615370	Hűtőrács				3	
	5651.99.327.0		12605370	Alátét 5-ös				1	
	5651.99.405.0		13274003	Alátét 6-os				3	
	5651.99.076.0	10	15896211	Csavar, M5x8				1	
				Anyá, M6					



LADA 2101  
21011

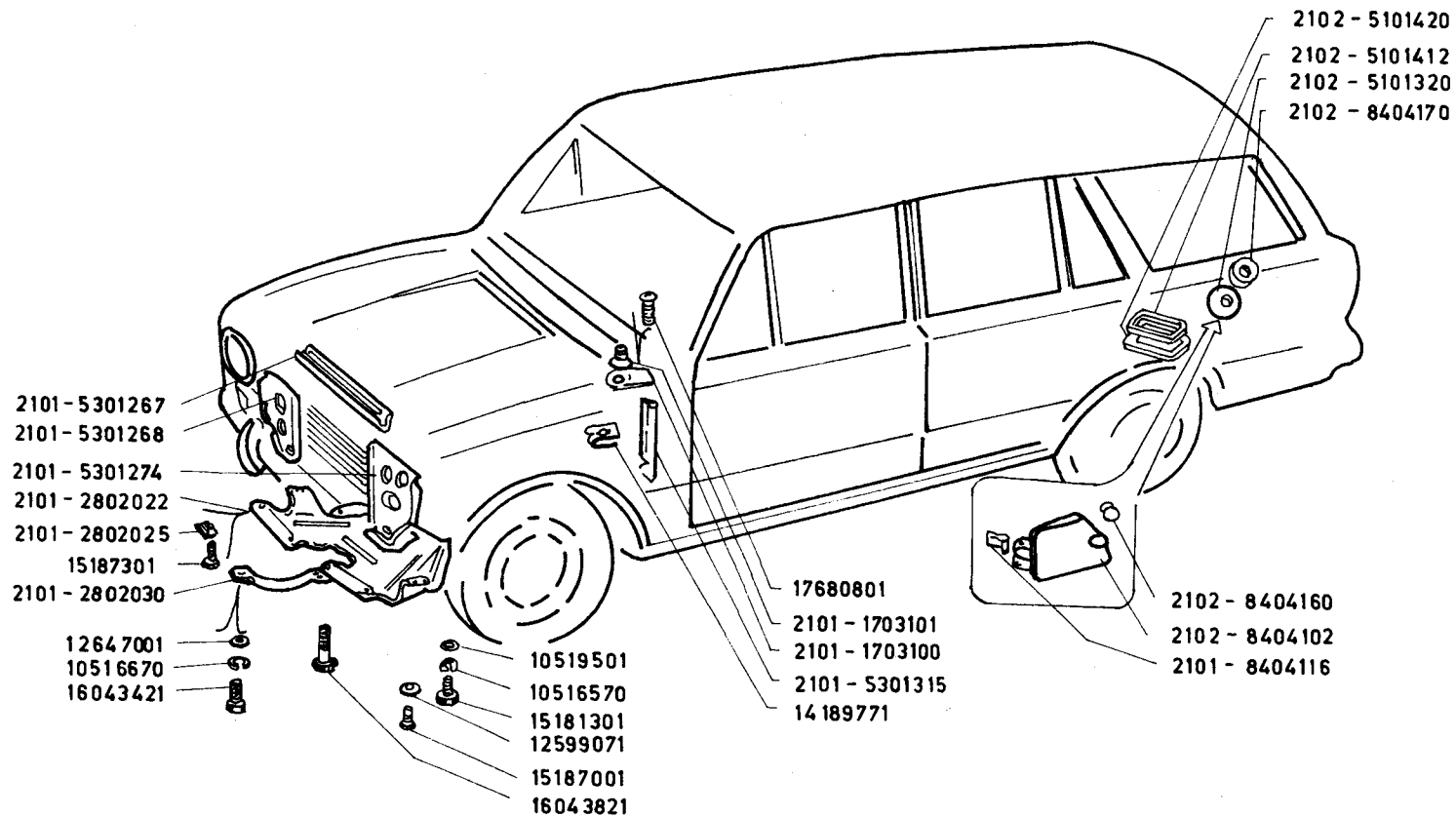
175. tábla  
MELLSŐ PAJZSOK ÉS TÖMITÉSEK

M 302



Táblaszám	Vállalati cikkszám (kódszám)	Cikk kontroll	Gyári cikkszám	Megnevezés	2101	2102	2103	21011	Megjegyzés
				M3.02 alcsoport MELLSŐ PAJZSOK ÉS TÖMITÉSEK					
175	5651.46.130.0	46	2101-1101130	Tartólemez	1			1	
	5651.46.150.0	32	2101-1101150	Gumiház	1			1	
	5651.91.560.0	85	2101-1703100	Gumitartóbak	1			1	
	5651.91.401.0	32	2101-1703101	Gumiharang	1			1	
	5651.40.022.0		2101-2802022	Motorvédő-lemez	1			1	
	5651.40.025.0		2101-2802025	Lemezbetét	4			4	
	5651.40.130.0	03	2101-2802030	Olajteknő védőpánt	2			2	
	5651.51.357.0	02	2101-5301267	Keresztmerevitő	1			1	
	5651.51.368.0	93	2101-5301268	Homlokmerevitő pajzs, jobb	1			1	
	5651.51.374.0	13	2101-5301274	Homlokmerevitő pajzs, bal	1			1	
	5651.91.415.0	01	2101-5301315	Tömités	2			2	
	5651.88.102.0	94	2101-8404102	Fedél	1			1	
	5651.80.116.0	38	2101-8404116	Csuklópánt	1			1	
	5651.53.860.0	83	2101-8404160	Ütközőgumi	1			1	
	5651.99.409.0		10516570	Rugósalátét 7-es	4			4	
	5651.99.277.0	85	10516670	Rugósalátét 8-as	4			4	
	5651.99.408.0		10519501	Alátét 7-es	4			4	
	5651.99.321.0		12599071	Rögzítőalátét 6-os	8			8	

Táblaszám	Vállalati cikkszám (kódszám)	Cikk kontroll	Gyári cikkszám	Megnevezés	2101	2102	2103	21011	Megjegyzés
175	5651.99.338.0		12647001	Alátét 8-as	4			4	
	5651.99.360.0		14189771	Önvágó csavar rögzítőkapocs	4			4	
	5651.99.407.0		15181301	Önvágó csavar	4			4	
	5651.99.075.0	16	15187001	Önvágó csavar	4			4	
	5651.99.412.0		15187301	Önvágó csavar	4			4	
	5651.99.210.0	72	16043421	Csavar M8x20	2			2	
	5651.99.117.0	38	16043821	Csavar M8x30	2			2	
	5651.99.813.0		17680801	Önvágó csavar	4			4	



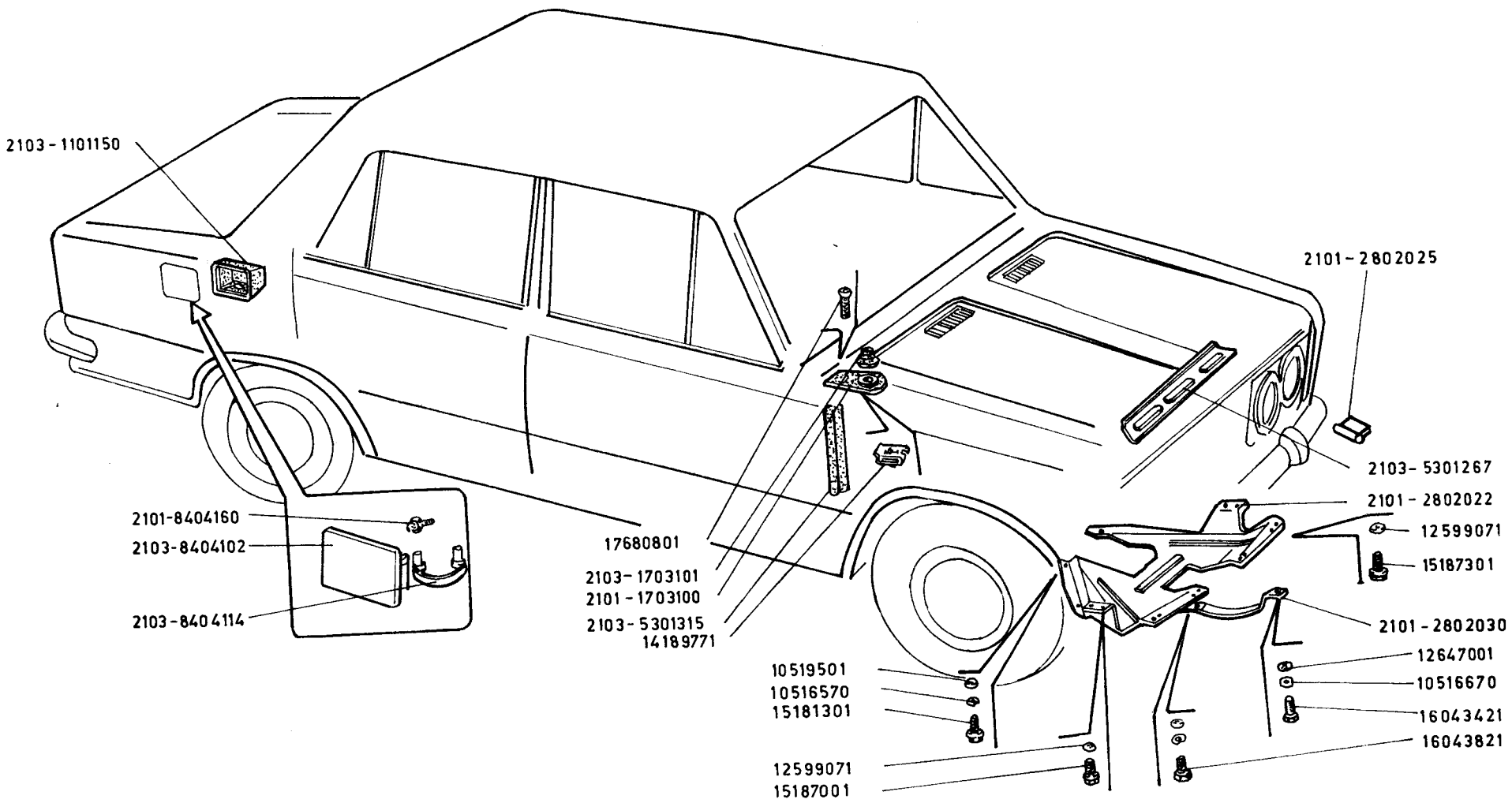
LADA 2102

176. tábla  
 MELLŐ PAJZSOK ÉS TÖMITÉSEK

M 302

Táblaszám	Vállalati cikkszám (kódszám)	Cikk kontroll	Gyári cikkszám	Megnevezés	2101	2102	2103	21011	Megjegyzés
				M3.02 alcsoport MELLSŐ PAJZSOK ÉS TÖMITÉSEK					
176	5651.91.560.0	85	2101-1703100	Gumitartóbak		1			
	5651.91.401.0	32	2101-1703101	Gumiharang		1			
	5651.40.022.0		2101-2802022	Motorvédő-leméz		1			
	5651.40.025.0		2101-2802025	Lemezbetét		4			
	5651.40.130.0	03	2101-2802030	Olajteknő védőpánt		2			
	5651.51.367.0	02	2101-5301267	Keresztmerekítő		1			
	5651.51.368.0	93	2101-5301268	Homlokmeresítő pajzs, jobb		1			
	5651.51.374.0	13	2101-5301274	Homlokmeresítő pajzs, bal		1			
	5651.91.415.0	01	2101-5301315	Tömités		2			
	5651.80.116.0	38	2101-8404116	Csuklópánt		1			
	5652.50.412.0	57	2102-5101412	Fedél		1			
	5652.50.420.0	62	2102-5101420	Betét		1			
	5652.51.220.0	69	2102-5401320	Tömités		1			
	5652.88.102.0	83	2102-8404102	Fedél		1			
	5652.53.860.0	72	2102-8404160	Ütközőgumi		1			
	5652.53.861.0	66	2102-8404170	Tömités		1			
	5651.99.409.0		10516570	Rugósalátét 7-es		4			
	5651.99.277.0	85	10516670	Rugósalátét 8-as		4			

Táblaszám	Vállalati cikkszám (kódszám)	Cikk kontroll	Gyári cikkszám	Megnevezés	2101	2102	2103	21011	Megjegyzés
176	5651.99.408.0		10519501	Alátét 7-es		4			
	5651.99.322.0		12599071	Rögzítőalátét 6-os		4			
	5651.99.338.0		12647001	Alátét 8-as		4			
	5651.99.360.0		14189771	Önvágó csavar rögzítőkapocs		4			
	5651.99.407.0		15181301	Önvágó csavar		4			
	5651.99.075.0	16	15187001	Önvágó csavar		4			
	5651.99.412.0		15187301	Önvágó csavar		4			
	5651.99.210.0	72	16043421	Csavar M8x20		2			
	5651.99.117.0	38	16043821	Csavar M8x30		2			
	5651.99.413.0		17680801	Önvágó csavar		4			



LADA 2103

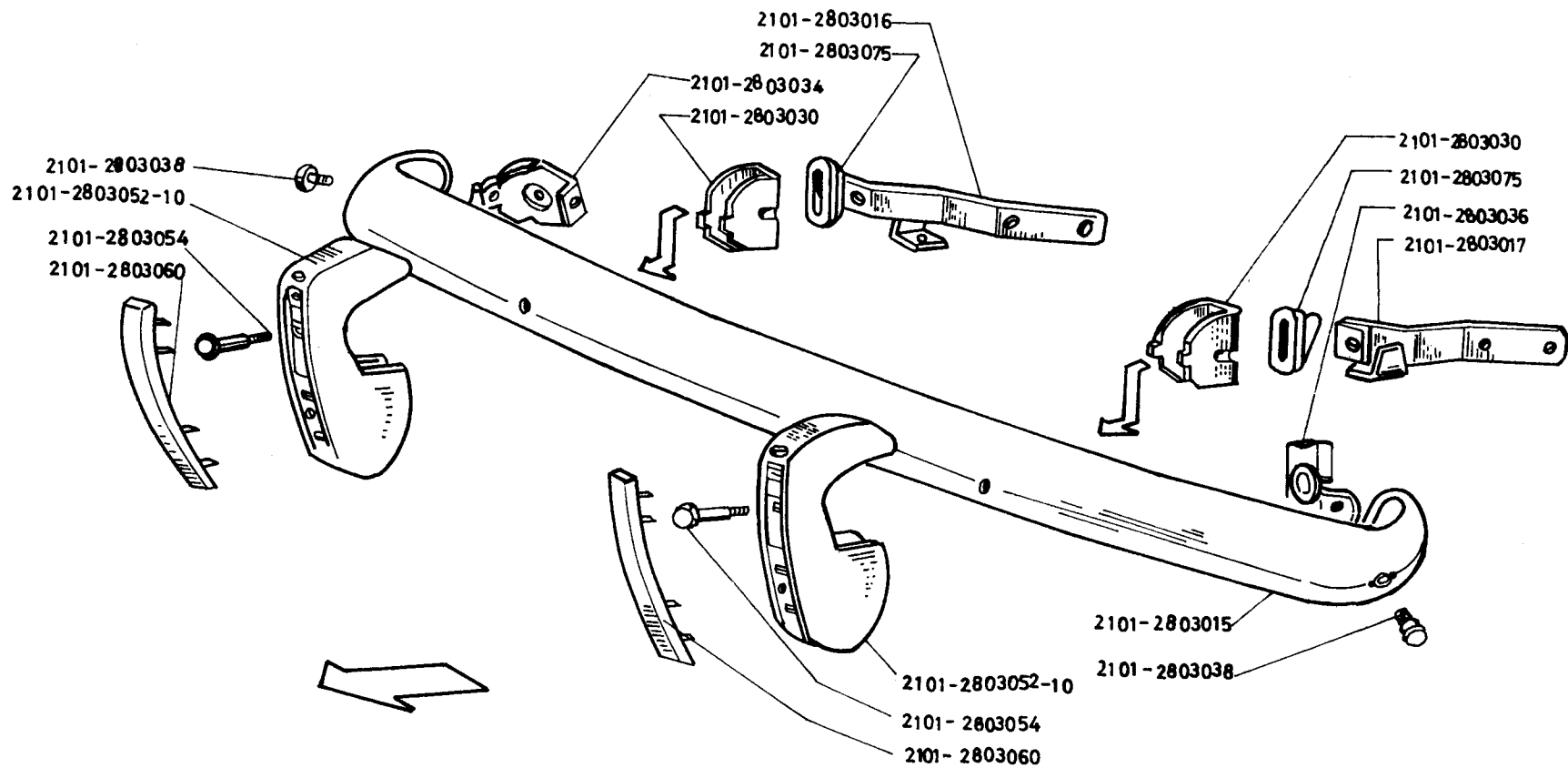
177. tábla  
 MELLŐ PAJZSOK ÉS TÖMITÉSEK

M 302

Táblaszám	Vállalati cikkszám (kódszám)	Cikk kontroll	Gyári cikkszám	Megnevezés	2101	2102	2103	21011	Megjegyzés
				M3.02 alcsoport MELLSŐ PAJZSOK ÉS TÖMITÉSEK					
177	5651. 91. 560. 0	85	2101-1703100	Gumitartóbak			1		
	5651. 91. 401. 0	32	2101-1703101	Gumiharang			1		
	5651. 40. 022. 0		2101-2802022	Motorvédő-lemez			1		
	5651. 40. 025. 0		2101-2802025	Lemezbetét			4		
	5651. 40. 130. 0	03	2101-2802030	Olajteknő védópánt			2		
	5651. 53. 860. 0	83	2101-8404160	Ütközőgumi			1		
	5653. 46. 150. 0	10	2103-1101150	Gumiház			1		
	5653. 51. 267. 0	85	2103-5301267	Keresztmerevítő			1		
	5653. 51. 315. 0	27	2103-5301315	Tömités			2		
	5653. 80. 102. 0	47	2103-8404102	Fedél			1		
	5653. 80. 114. 0	28	2103-8404114	Csuklópánt			1		
	5651. 99. 409. 0		10516570	Rugósalátét 7-es			4		
	5651. 99. 277. 0	85	10516670	Rugósalátét 8-as			4		
	5651. 99. 408. 0		10519501	Alátét 7-es			4		
	5651. 99. 321. 0		12599071	Rögzítőalátét 6-os			8		
	5651. 99. 338. 0		12647001	Alátét 8-as			4		
	5651. 99. 360. 0		14189771	Önvágó csavar rögzítőkapocs			4		
	5651. 99. 407. 0		15181301	Önvágó csavar			4		
				- 567 -					

Tablaszám	Vállalati cikkszám (kódszám)	Cikk kontroll	Gyári cikkszám	Megnevezés	2101	2102	2103	21011	Megjegyzés
177	5651.99.075.0	16	15187001	Önvágó csavar			4		
	5651.99.412.0		15187301	Önvágó csavar			4		
	5651.99.210.0	72	16043421	Csavar M8x20			2		
	5651.99.117.0	38	16043821	Csavar M8x30			2		
	5651.99.413.0		17680801	Önvágó csavar			4		



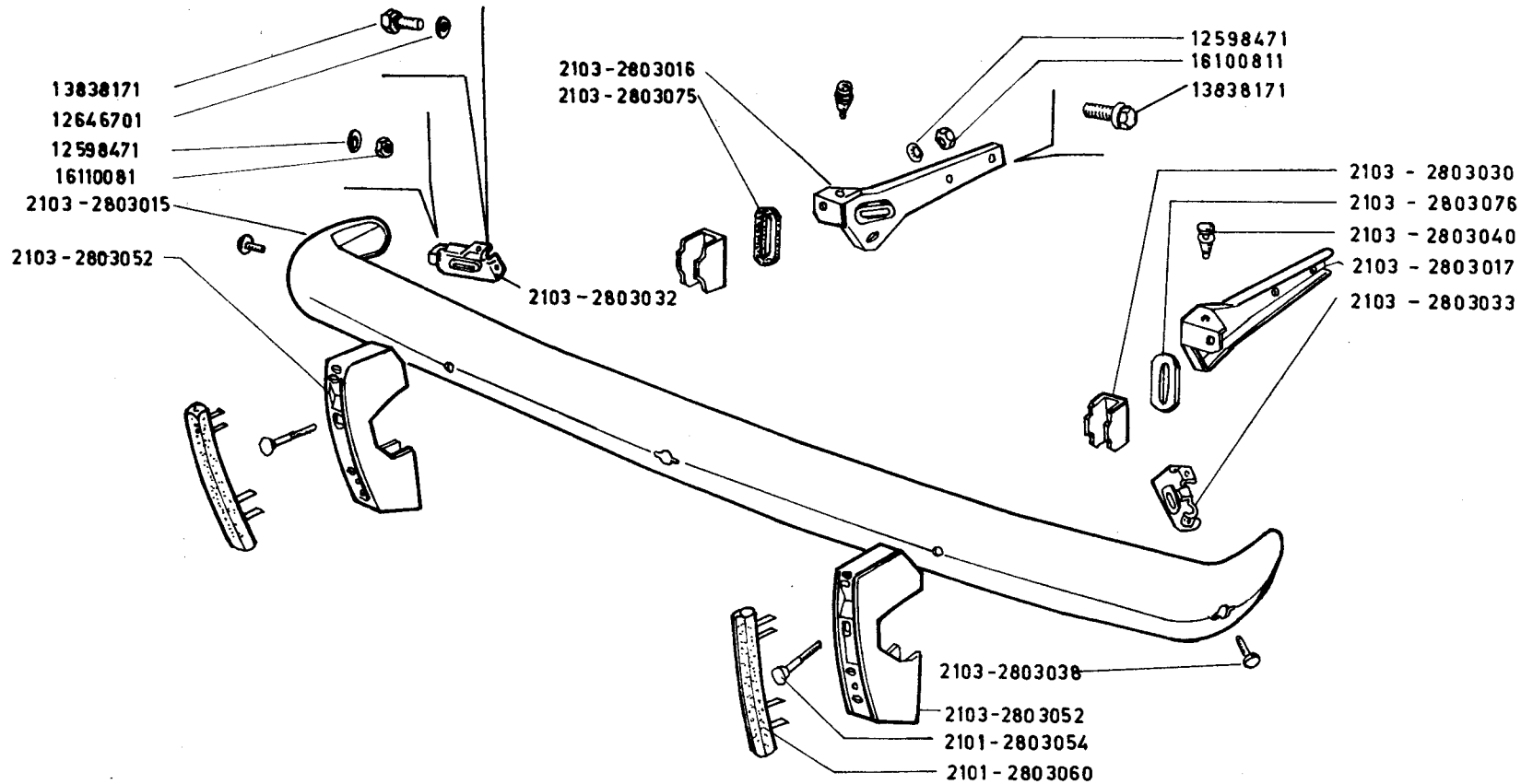


LADA 2101  
2102

178. tábla  
MELLSŐ LÖKHÁRÍTÓ

M 306

Táblaszám	Vállalati cikkszám (kódszám)	Cikk kontroll	Gyári cikkszám	Megnevezés	2101	2102	2103	21011	Megjegyzés
178	5651.40.515.0	52	2101-2803015	M3.06 alcsoport MELLSŐ LÖKHÁRÍTÓ Lökhárító, mellső	1	1			
	5651.40.516.0	46	2101-2803016	Tartó, jobb	1	1			
	5651.40.517.0	40	2101-2803017	Tartó, bal	1	1			
	5651.40.530.0	68	2101-2803030	Feszítő	2	2			
	5651.40.534.0	44	2101-2803034	Tartó, jobb, külső	1	1			
	5651.40.536.0	32	2101-2803036	Tartó, bal, külső	1	1			
	5651.40.538.0	20	2101-2803038	Csavar	2	2			
	5651.40.552.0	42	2101-2803052-10	Ütközőbak	2	2			
	5651.40.554.0	30	2101-2803054	Csavar	2	2			
	5651.40.560.0	47	2101-2803060	Ütközőbak gumirátét	2	2			
	5651.40.575.0	10	2101-2803075	Tömítés	2	2			

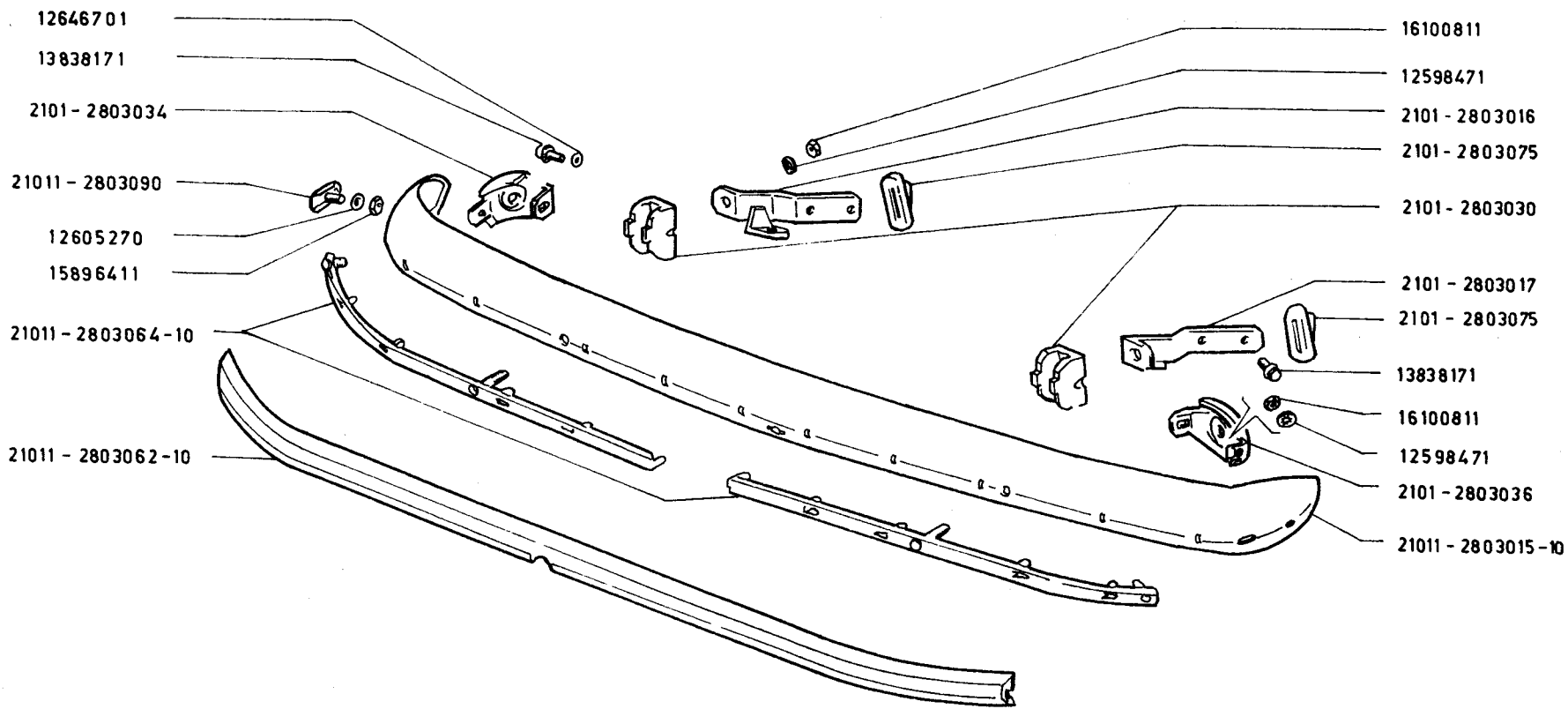


LADA 2103

179. tábla  
MELLSŐ LÖKHÁRÍTÓ

M 306

Táblaszám	Vállalati cikkszám (kódszám)	Cikk kontroll	Gyári cikkszám	Megnevezés	2101	2102	2103	21011	Megjegyzés
179	5651.40.554.0	30	2101-2803054	M3.06 alcsoport MELLSŐ LÖKHÁRÍTÓ Csavar			2		
	5651.40.560.0	47	2101-2803060	Ütközőbak gumirátét			2		
	5653.40.515.0	30	2103-2803015	Lökhárító, mellső			1		
	5653.40.516.0	24	2103-2803016	Tartó, jobb			1		
	5653.40.517.0	18	2103-2803017	Tartó, bal			1		
	5653.40.530.0	46	2103-2803030	Feszítő			2		
	5653.40.532.0	34	2103-2803032	Tartó, jobb, külső			1		
	5653.40.533.0	28	2103-2803033	Tartó, bal, külső			1		
	5653.40.538.0	95	2103-2803038	Csavar			2		
	5653.40.540.0	39	2103-2803040	Gumiütköző			4		
	5653.40.552.0	20	2103-2803052-01	Ütközőbak			2		
	5653.40.575.0	85	2103-2803075	Tömités, jobb			1		
	5653.40.576.0	79	2103-2803076	Tömités, bal			1		
	5651.99.147.0	17	12598471	Rögzítőalátét 8-as			4		
	5651.99.212.0	60	12646701	Alátét 8-as			2		
	5651.99.414.0		13838171	Fogas-peremes csavar M8x20			6		
	5651.99.251.0	38	16100811	Anyá M8			4		

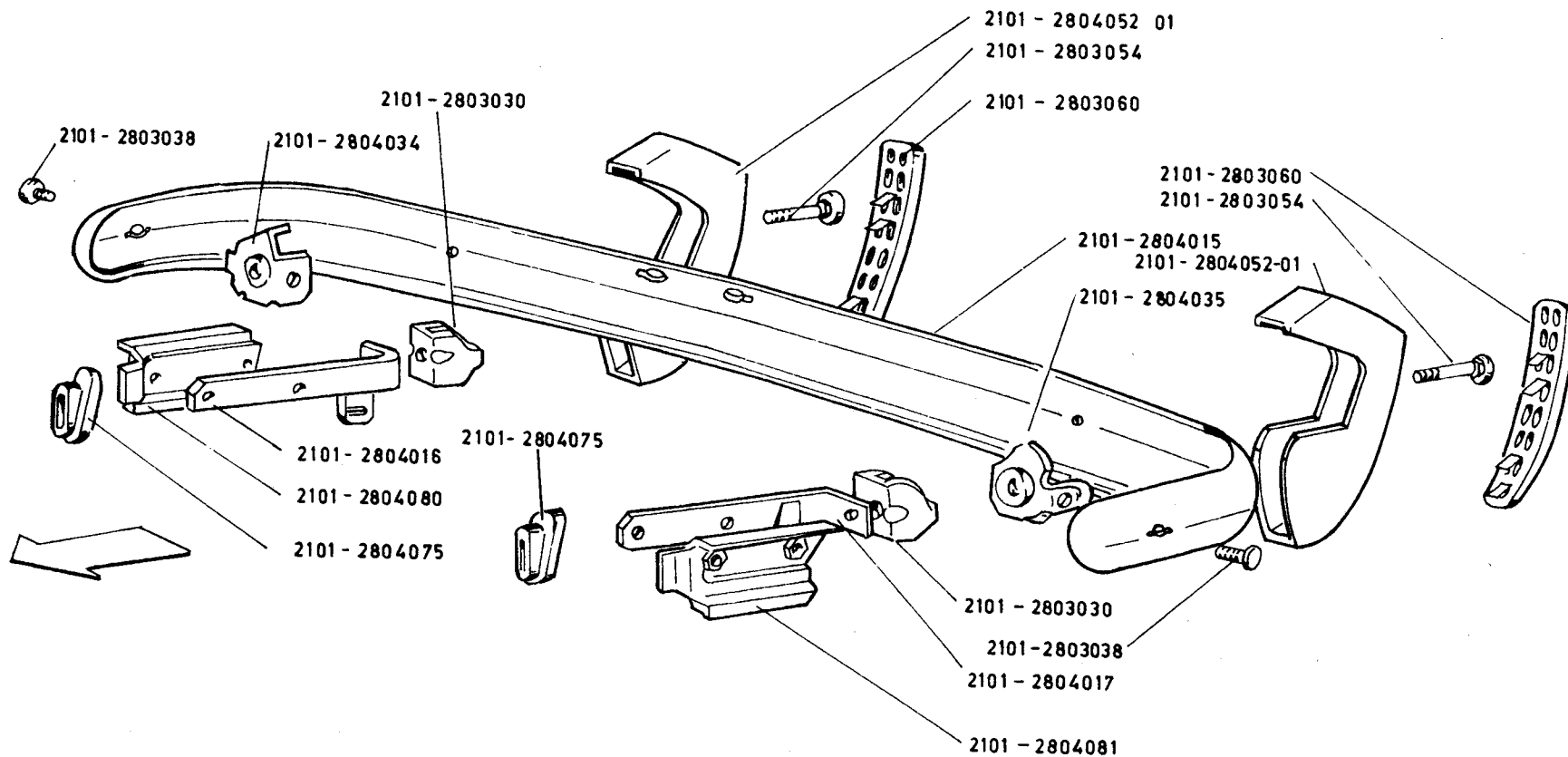


LADA 21011

180. tábla  
 MELLŐ LÖKHÁRITÓ

M 306

Táblaszám	Vállalati cikkszám (kódszám)	Cikk kontroll	Gyári cikkszám	Megnevezés	2101	2102	2103	21011	Megjegyzés
180	5651.40.516.0	46	2101-2803016	M3.06 alcsoport MELLSŐ LÖKHÁRITÓ Tartó, jobb				1	
	5651.40.517.0	40	2101-2803017	Tartó, bal				1	
	5651.40.530.0	68	2101-2803030	Feszítő				2	
	5651.40.534.0	44	2101-2803034	Tartó, jobb, külső				1	
	5651.40.536.0	32	2101-2803036	Tartó, bal, külső				1	
	5651.40.575.0	10	2101-2803075	Tömítés				2	
	5654.40.315.0	35	21011-2803015-10	Lökhárító, mellső				1	
	5654.40.362.0	18	21011-2803062-10	Lökhárító gumibetét				1	
	5654.40.364.0	06	21011-2803064-10	Gumibetét tartólemez				2	
	5654.40.390.0	09	21011-2803090	Tartó				2	
	5651.99.147.0	17	12598471	Rögzítőalátét 8-as				4	
	5651.99.167.0	03	12605270	Rögzítőalátét 5-ös				2	
	5651.99.212.0	60	12646701	Alátét 8-as				2	
	5651.99.414.0		13838171	Fogas-peremes csavar M8x20				6	
	5651.99.242.0	39	15896411	Anyá M5				2	
	5651.99.251.0	38	16100811	Anyá M8				4	



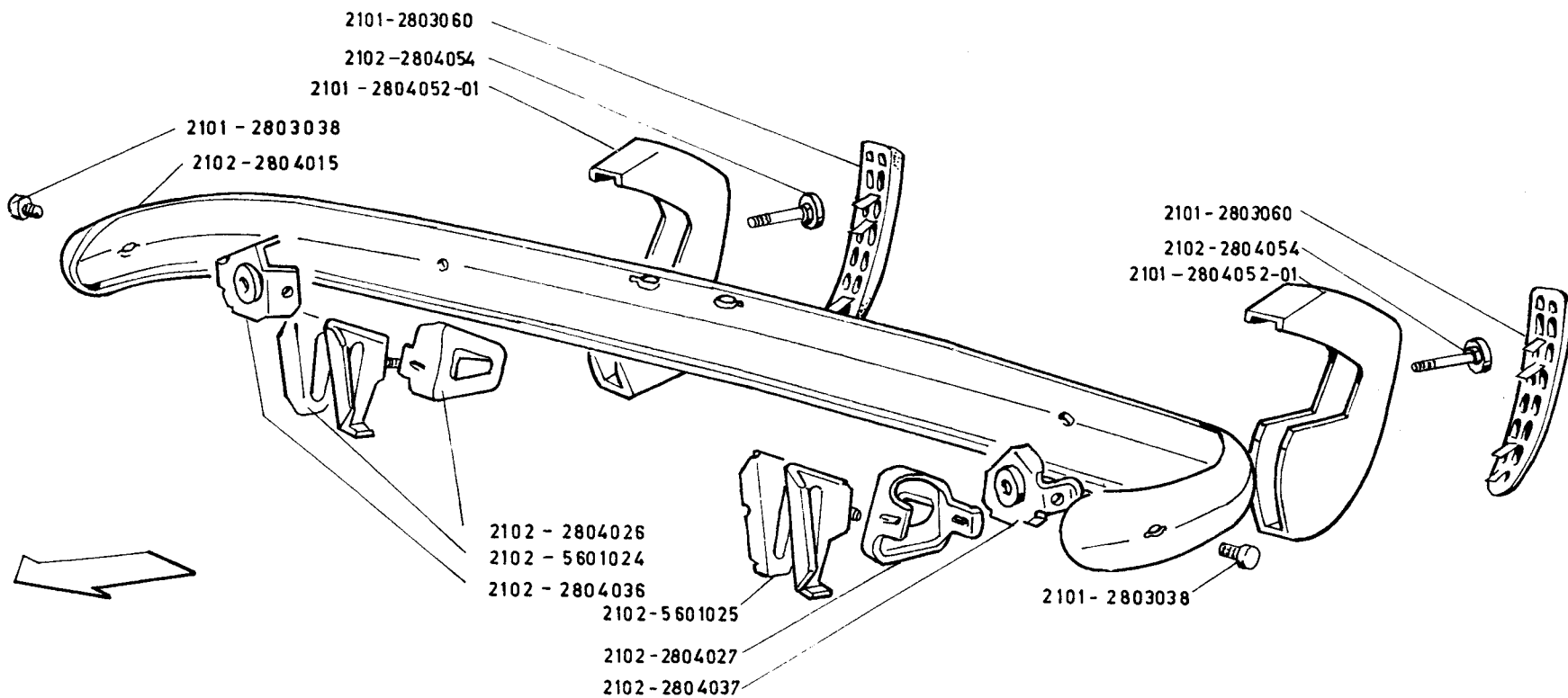
LADA 2101

181. tábla  
HÁTSÓ LÖKHÁRÍTÓ

M 307

Táblaszám	Vállalati cikkszám (kódszám)	Cikk kontroll	Gyári cikkszám	Megnevezés	2101	2102	2103	21011	Megjegyzés
				M3.07 alcsoport HÁTSÓ LÖKHÁRÍTÓ					
181	5651.40.530.0	68	2101-2803030	Feszítő	2				
	5651.40.538.0	20	2101-2803038	Csavar	2				
	5651.40.554.0	30	2101-2803054	Csavar	2				
	5651.40.560.0	47	2101-2803060	Ütközőbak gumirátét	2				
	5651.40.615.0	44	2101-2804015	Lökhárító, hátsó	1				
	5651.40.616.0	38	2101-2804016	Tartó, jobb	1				
	5651.40.617.0	32	2101-2804017	Tartó, bal	1				
	5651.40.634.0	36	2101-2804034	Tartó, jobb, külső	1				
	5651.40.635.0	30	2101-2804035	Tartó, bal, külső	1				
	5651.40.452.0	50	2101-2804052-01	Ütközőbak	2				
	5651.40.675.0	02	2101-2804075	Tömités	2				
	5651.40.680.0	25	2101-2804080	Merevítő, jobb	1				
	5651.40.681.0	19	2101-2804081	Merevítő, bal	1				



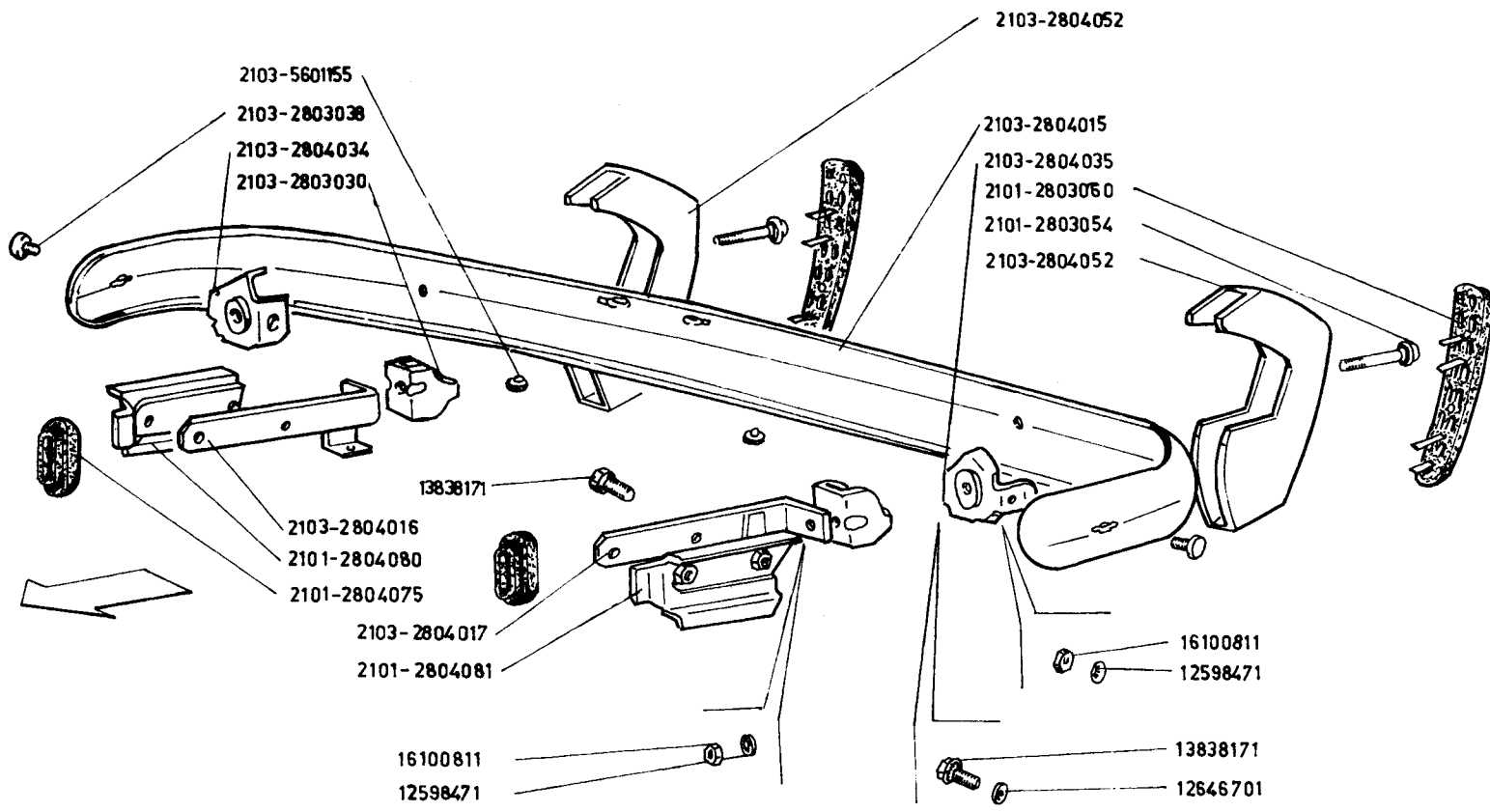


LADA 2102

182. tábla  
 HÁTSÓ LÖKHÁRÍTÓ

M 307

Táblaszám	Vállalati cikkszám (kódszám)	Cikk kontroll	Gyári cikkszám	Megnevezés	2101	2102	2103	21011	Megjegyzés
182	5651.40.538.0	20	2101-2803038	M3.07 alcsoport HÁTSÓ LÖKHÁRÍTÓ Csavar		2			
	5651.40.560.0	47	2101-2803060	Ütközőbak gumirátét		2			
	5651.40.452.0	50	2101-2804052-01	Ütközőbak		2			
	5652.40.615.0	33	2102-2804015	Lökhárító, hátsó		1			
	5652.40.426.0	36	2102-2804026	Tartó, jobb		1			
	5652.40.427.0	30	2102-2804027	Tartó, bal		1			
	5652.40.436.0	29	2102-2804036	Tartó, jobb, külső		1			
	5652.40.437.0	23	2102-2804037	Tartó, bal, külső		1			
	5652.40.454.0	27	2102-2804054	Csavar		2			
	5652.51.124.0	53	2102-5601024	Merevitő, jobb		1			
	5652.51.125.0	47	2102-5601025	Merevitő, bal		1			

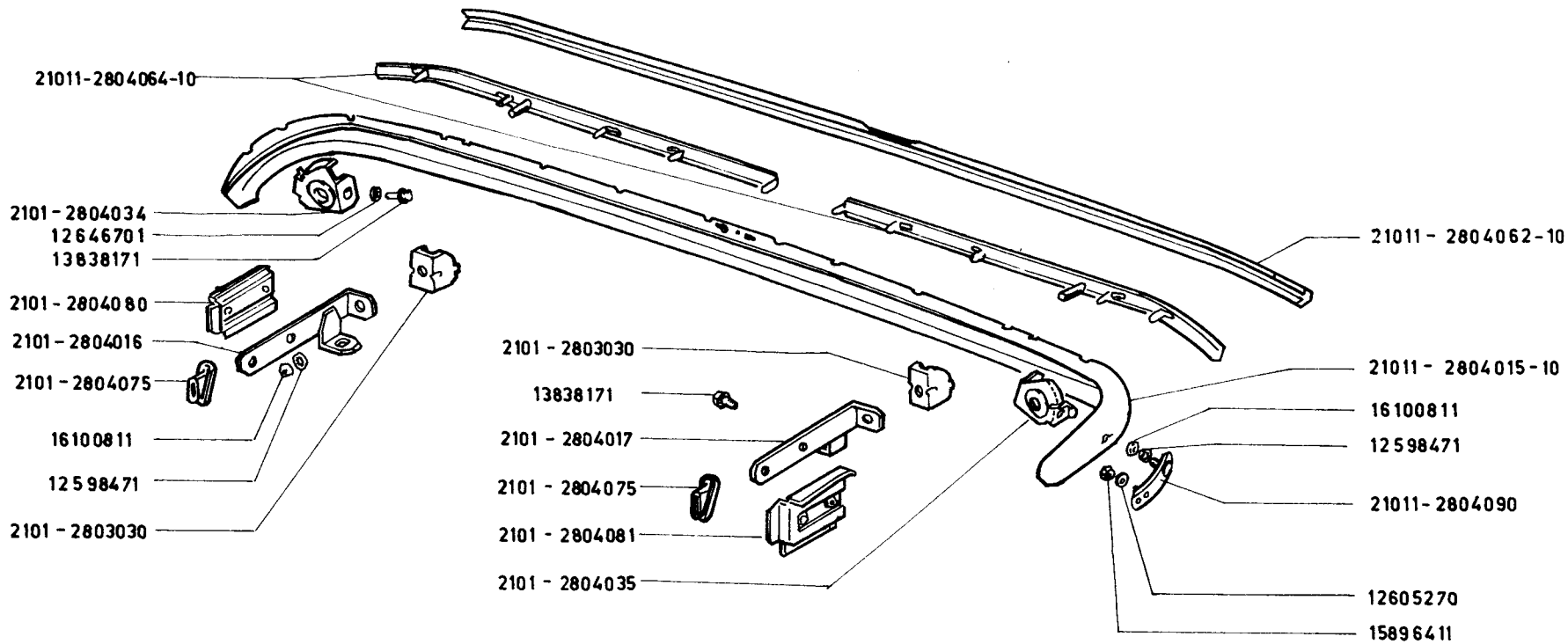


LADA 2103

183. tábla  
HÁTSÓ LÖKHÁRÍTÓ

M 307

Táblaszám	Vállalati cikkszám (kódszám)	Cikk kontroll	Gyári cikkszám	Megnevezés	2101	2102	2103	21011	Megjegyzés
183	5651.40.554.0	30	2101-2803054	M3.07 alcsoport HÁTSÓ LÖKHÁRÍTÓ Csavar			2		
	5651.40.560.0	47	2101-2803060	Ütközőbak gumibetét			2		
	5651.40.675.0	02	2101-2804075	Tömités			2		
	5651.40.680.0	25	2101-2804080	Merevitő, jobb			1		
	5651.40.681.0	19	2101-2804081	Merevitő, bal			1		
	5653.40.530.0	46	2103-2803030	Feszítő			2		
	5653.40.538.0	95	2103-2803038	Csavar			2		
	5653.40.615.0	22	2103-2804015	Lökhárító, hátsó			1		
	5653.40.616.0	16	2103-2804016	Tartó, jobb			1		
	5653.40.617.0	10	2103-2804017	Tartó, bal			1		
	5653.40.634.0	14	2103-2804034	Tartó, jobb, külső			1		
	5653.40.635.0	08	2103-2804035	Tartó, bal, külső			1		
	5653.40.652.0	12	2103-2804052-01	Ütközőbak			2		
	5653.51.155.0	15	2103-5601155	Ütközőgumi			2		
	5651.99.147.0	17	12598471	Rögzítőalátét 8-as			4		
	5651.99.212.0	60	12646701	Alátét 8-as			2		
	5651.99.414.0		13838171	Fogas-peremes csavar M8x20			6		
	5651.99.251.0	38	16100811	Anyag M8			4		
				- 580 -					

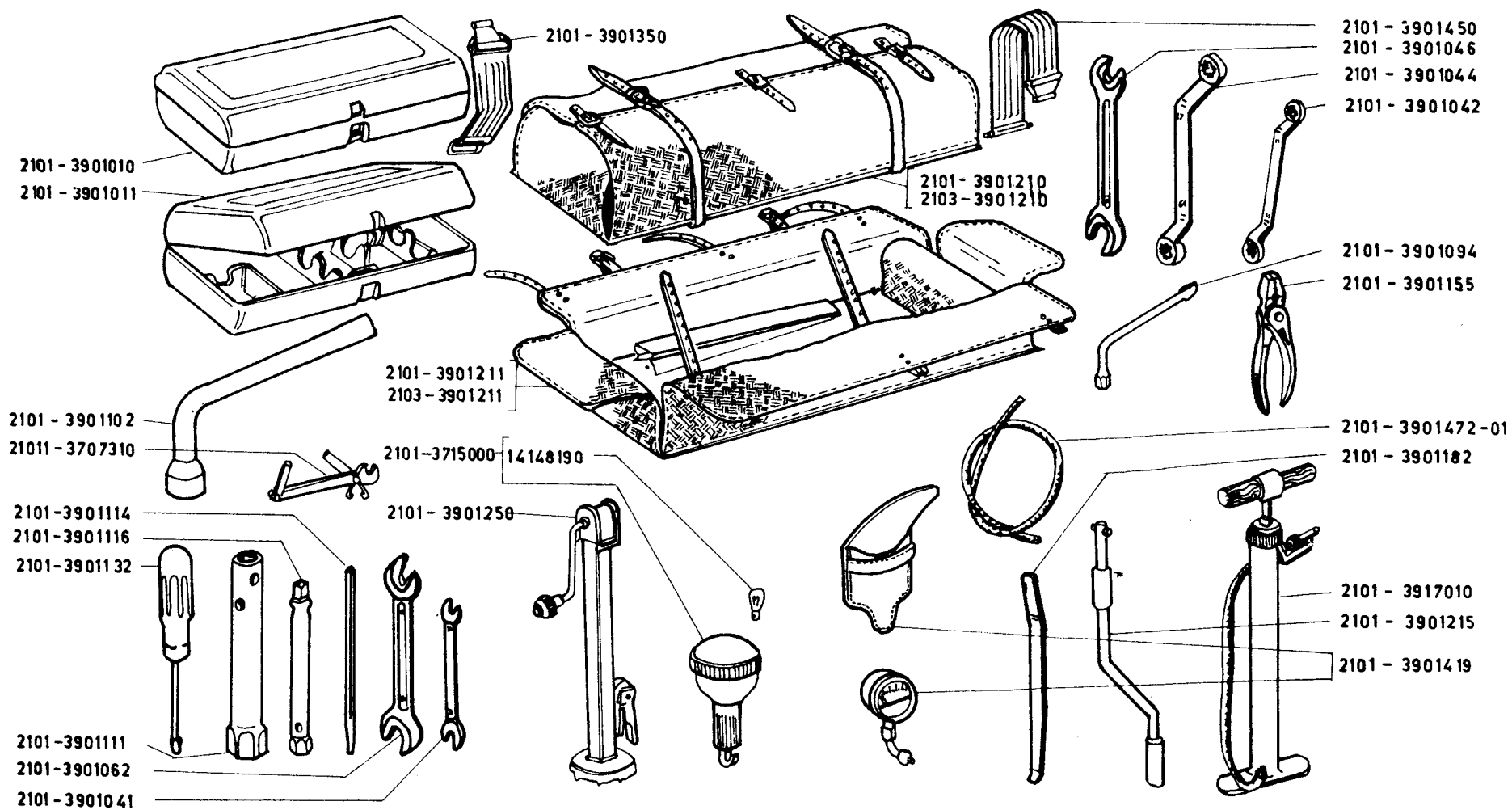


LADA 21011

184. tábla  
HÁTSÓ LÖKHÁRÍTÓ

M 307

Táblaszám	Vállalati cikkszám (kódszám)	Cikk kontroll	Gyári cikkszám	Megnevezés	2101	2102	2103	21011	Megjegyzés
				M3.07 alcsoport HÁTSÓ LÖKHÁRÍTÓ					
184	5651.40.530.0	68	2101-2803030	Feszítő				2	
	5651.40.616.0	38	2101-2804016	Tartó, jobb				1	
	5651.40.617.0	32	2101-2804017	Tartó, bal				1	
	5651.40.634.0	36	2101-2804034	Tartó, jobb, külső				1	
	5651.40.635.0	30	2101-2804035	Tartó, bal, külső				1	
	5651.40.675.0	02	2101-2804075	Tömités				2	
	5651.40.680.0	25	2101-2804080	Merevitő, jobb				1	
	5651.40.681.0	19	2101-2804081	Merevitő, bal				1	
	5654.40.615.0	11	21011-2804015-10	Lökhárító, hátsó				1	
	5654.40.462.0	10	21011-2804062-10	Lökhárító gumibetét				1	
	5654.40.464.0	95	21011-2804064-10	Gumibetét tartólemez				2	
	5654.40.490.0	01	21011-2804090	Tartó				2	
	5651.99.147.0	17	12598471	Rögzítőalátét 8-as				4	
	5651.99.167.0	03	12605270	Rögzítőalátét 5-ös				2	
	5651.99.212.0	60	12646701	Alátét 8-as				2	
	5651.99.414.0		13838171	Fogas-peremes csavar M8x20				6	
	5651.99.242.0	39	15896411	Anya M5				2	
	5651.99.251.0	38	16100811	Anya M8				4	



LADA 2101  
2102  
2103  
21011

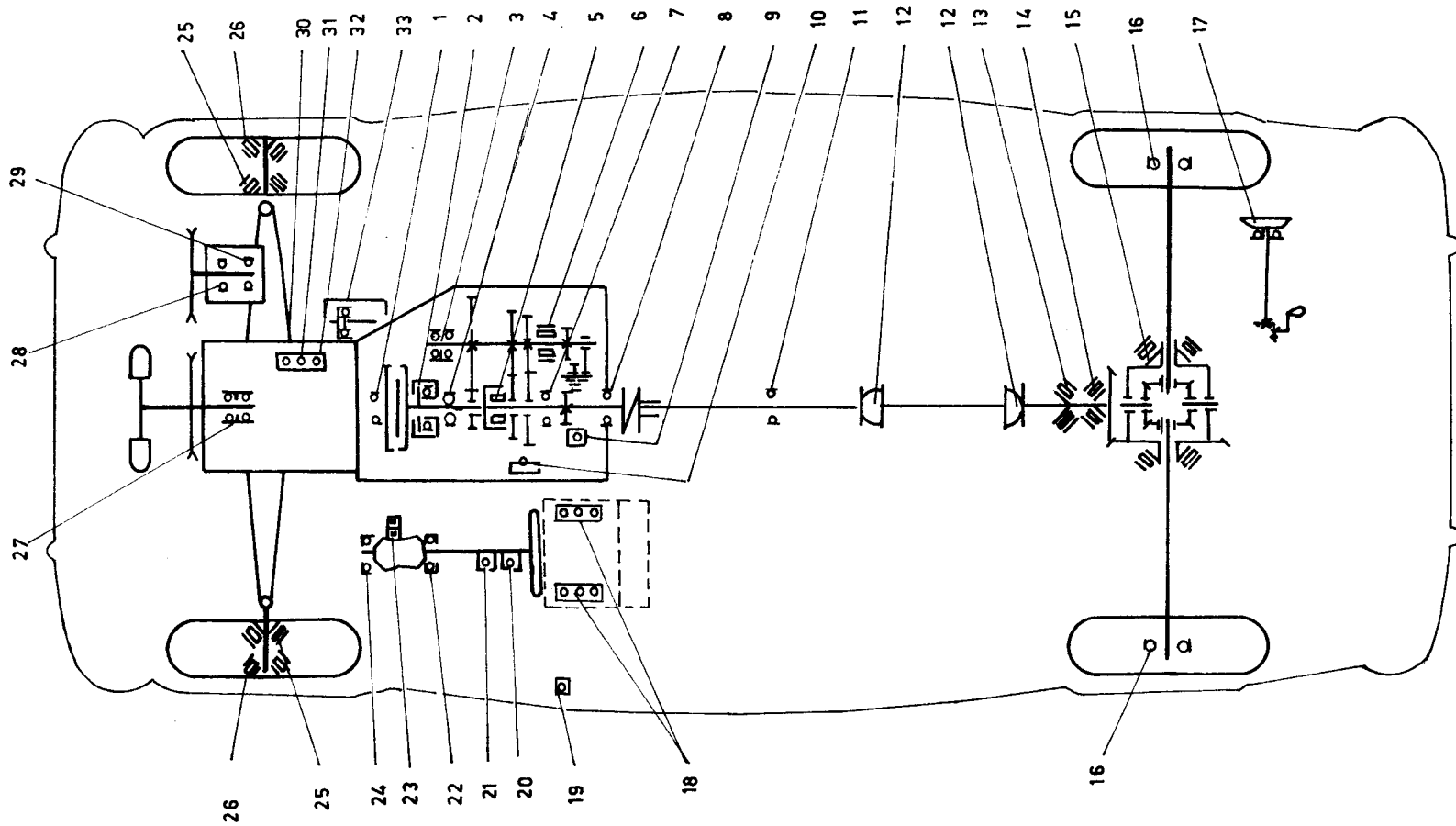
185. tábla  
SZERSZÁMOK

Táblaszám	Vállalati cikkszám (kódszám)	Cikk kontroll	Gyári cikkszám	Megnevezés	2101	2102	2103	21011	Megjegyzés
				U1.01 alcsoport SZERSZÁMOK					
185	5651.60.310.0	78	2101-3707310	Hézagmérős kulcs	1	1	1	1	
	5651.64.500.0	33	2101-3715000	Szerelőlámpa	1	1	1	1	
	5878.99.040.0	37	2101-3901010	Szerszámdoboz, teljes	1	1	1	1	
	5878.99.011.0		2101-3901011	Szerszámdoboz, üres	1	1	1	1	
	5878.99.041.0		2101-3901041	Villáskulcs, 8x10-es	1	1	1	1	
	5878.99.043.0		2101-3901043	Villáskulcs, 12x13-as	1	1	1	1	
	5878.99.044.0		2101-3901044	Csillagkulcs, 17x19-es	1	1	1	1	
	5878.99.046.0		2101-3901046	Villáskulcs, 19x22-es	1	1	1	1	
	5878.99.062.0		2101-3901062	Villáskulcs, 13x17-es	1	1	1	1	
	5878.99.094.0		2101-3901094	Zártkulcs, 12-es	1	1	1	1	
	5878.99.102.0		2101-3901102	Kerékanya-kulcs, 19-es	1	1	1	1	
	5878.99.111.0		2101-3901111	Gyertya-kulcs	1	1	1	1	
	5878.99.114.0		2101-3901114	Nyomótüske 8x150	1	1	1	1	
	5878.99.116.0		2101-3901116	Csókulcs, 8x10-es	1	1	1	1	
	5878.99.132.0		2101-3901132	Csavarhuzó	1	1	1	1	
	5878.99.155.0		2101-3901155	Laposfogó	1	1	1	1	
	5878.99.120.0		2101-3901182	Szerelővas	1	1	1	1	
	5878.99.050.0	30	2101-3901210	Szerszámtáska, teljes	1	1		1	
	5878.99.211.0		2101-3901211	Szerszámtáska, üres	1	1		1	



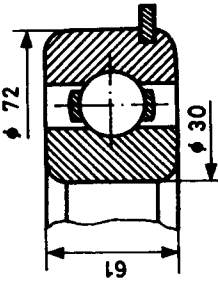
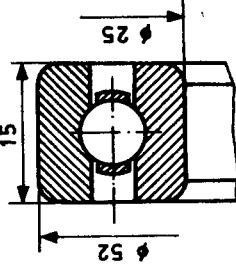
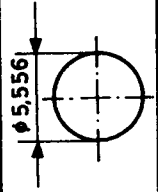
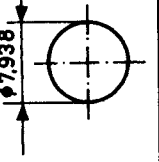
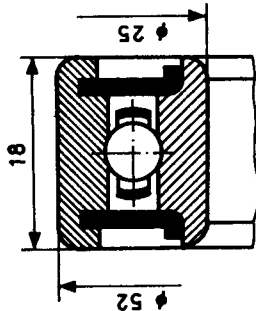
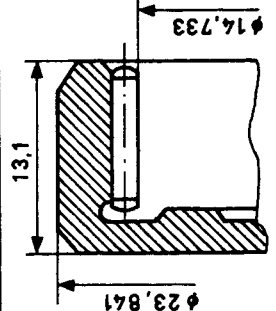
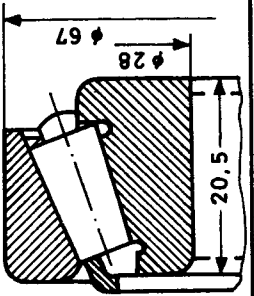
Táblaszám	Vállalati cikkszám (kódszám)	Cikk kontroll	Gyári cikkszám	Megnevezés	2101	2102	2103	21011	Megjegyzés
185	5878.99.215.0		2101-3901215	Forgattyukar	1	1	1	1	
	5878.99.030.0	44	2101-3901250	Emelő	1	1	1	1	
	5651.51.739.0	76	2101-3901350	Rögzítőheveder	1	1	1	1	
	5878.99.419.0		2101-3901419	Manométer, tokkal	1	1	1	1	
	5878.99.450.0		2101-3901450	Rögzítőheveder	2	2	2	2	
	5878.99.472.0		2101-3901472-01	Tömlő	1	1	1	1	
	5878.99.010.0	58	2101-3917010	Légsűrítő	1	1	1	1	
	5653.99.210.0	50	2103-3901210	Szerszámtáska, teljes			1		
	5653.99.211.0		2103-3901211	Szerszámtáska, üres			1		
	5651.99.208.0	31	14148190	Izzó 21W	1	1	1	1	

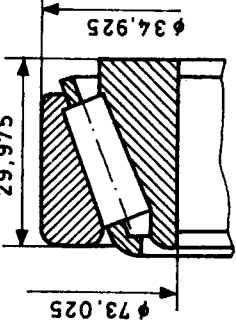
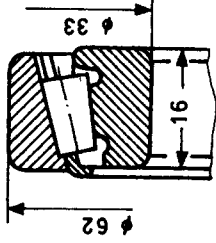
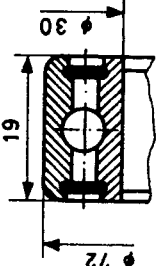
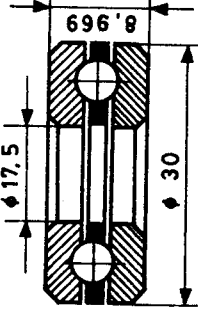
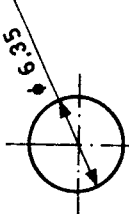
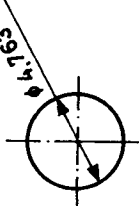
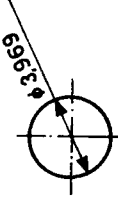
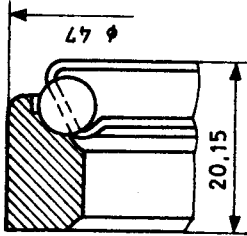
## **Csapályak, tömszelencék**

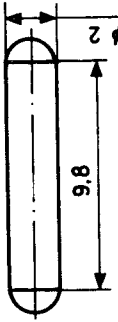
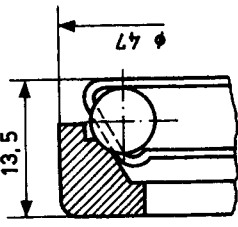
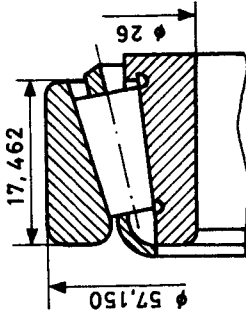
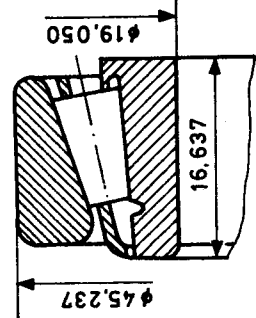
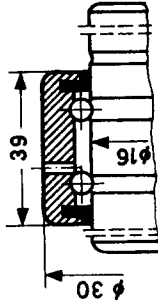
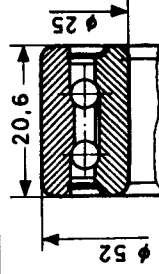
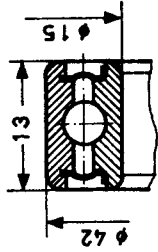
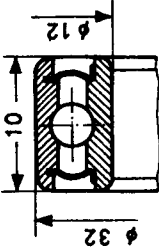


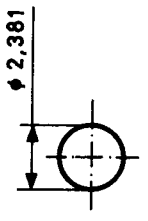
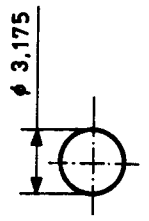
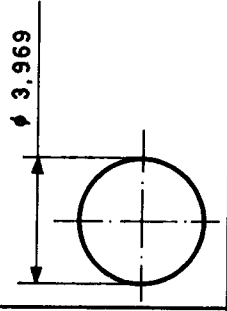
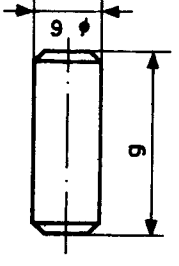
CSAPÁGYAK ÉS TÖMSZELENCÉK ELHELYEZÉSI RAJZA

Sorszám	Csapágyszám		Ábra	Beszerelés helye a gépkocsiban	Db
	VAZ Gyári sorszám	Gyártómű sorszáma			
1	2101-1701031	V180502U		Áttételszekrény hajtótengelye (mellső)	1
2	2101-1601182	360708		Tengelykapcsoló	1
3	2101-1701066	V156704		Áttételszekrény előtét tengelye (mellső)	1
4	2101-1701032	V507006U		Áttételszekrény hajtótengelye (hátsó)	1
5	2101-1701108	464904G		Áttételszekrény hajtott tengelye (mellső)	1
6	2101-1701073	V92705K		Áttételszekrény előtét tengelye (hátsó)	1

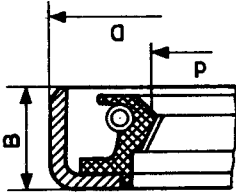
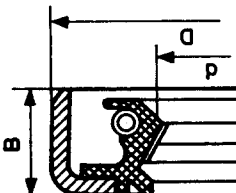
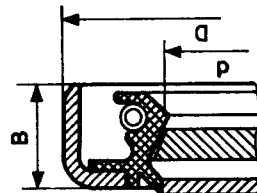
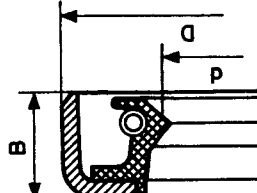
Sorszám	Csapágyszám		Ábra	Beszerelés helye a gépkocsiban	Db
	VAZ Gyári sorszám	Gyártómű sorszama			
7	2101-1201085	V50306KU		Áttételszekrény hajtott tengelye (közbenső)	1
8	20715580	V205KU		Áttételszekrény hajtott tengelye (hátsó)	1
9	20419300	BS5, 556-10 GOSZT 3722-60		Sebességmérő hajtókereke	1
10	20419310	BS 7,938 mm		Sebességváltó rúd rögzítője	3
11	28042320	V180505U		Kardántengely-csapágy	1
12	2101-2202033	904902		Kardáncukló	8
13	2101-2402025	V7705U		Hátshíd, kúpkerek tengely (mellső)	1

Sorszám	Csapágyszám		Ábra	Beszerelés helye a gépkocsiban	Db
	VAZ Gyári sorszám	Gyártómű sorszama			
14	2101-2402041	V7807U		Hátsóhid, kúpkeréktengely (hátsó)	1
15	2101-2403036	V7707U-01		Kiegészítőmű	2
16	2101-2403080	V180306K/U		Hátsóhid, féltengely	2
17	2101-3901260	8903		Emlő	1
18	20063450	S 6, 35-5		Üjésszán golyói	16
19	20063430	B1U 4, 763 R		Mennyezetlámpa Fény- és irányjelző	2
20					2
21	2101-370418810	B1U 3, 969 R		Kormányzár rögzítőgolyó	1
22	2101-3401122 2101-3401129	996905-01 996805-97		Kormánycsiga (felső)	1

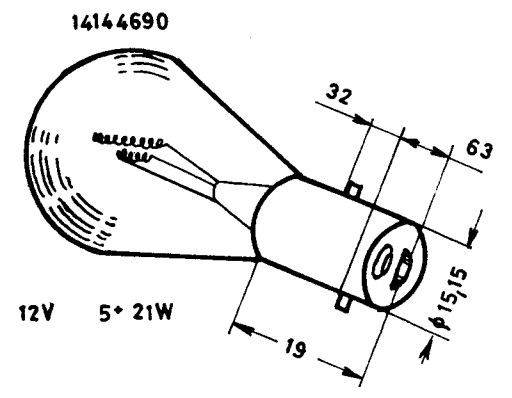
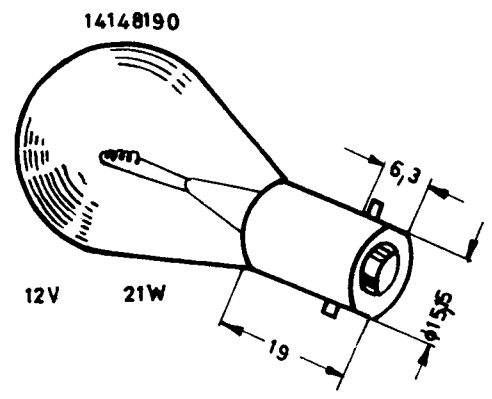
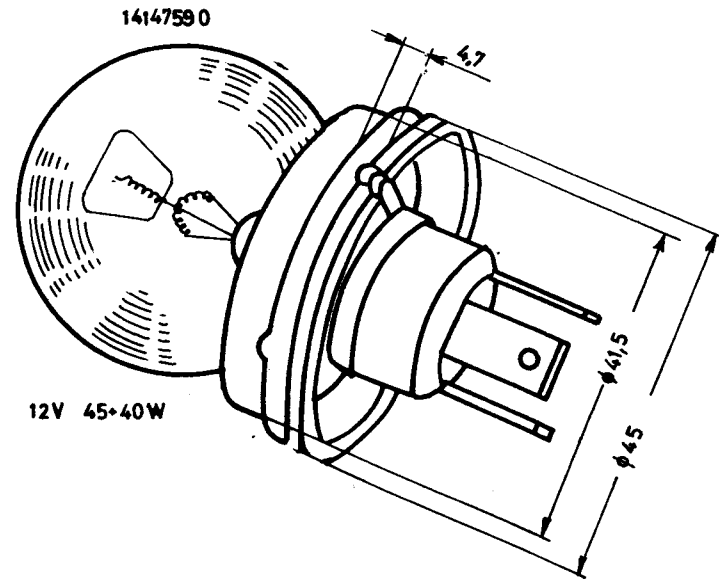
Sorszám	Csapágszám		Ábra	Beszerelés helye a gépkocsi-ban	Db
	VAZ Gyári sorszám	Gyártómű sorszáma			
23	2101-3401074	2x10		Kormánygörgő	42
24	2101-3401123 2101-3401129	996805-01 996805-97		Kormánycsiga (alsó)	1 1
25	2101-3103020	7805U-01 7805U-97		Mellső kerékagy (belső)	2
26	2101-3103025	7804U-01 7804U-97		Mellső kerékagy (külső)	2
27	2101-1307027	V330902		Vízszivattyú	1
28	2103-1307022	V3756205LU		Ventillátor	1
29	24940230	V180302U		Generátor (mellső)	1
30	24940220	V180201U		Generátor (hátsó)	1

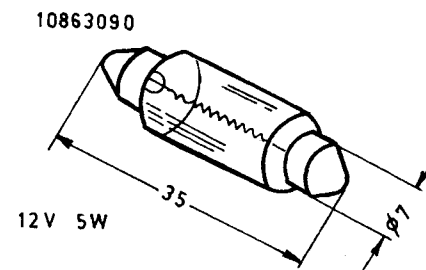
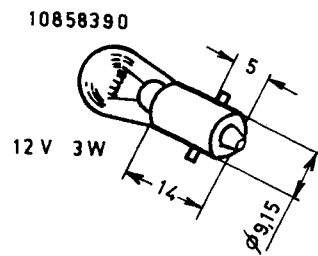
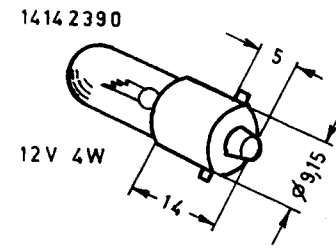
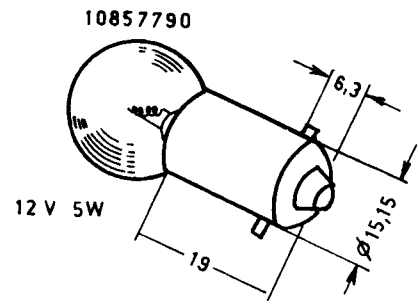
Sorszám	Csapágyszám		Ábra	Beszerelés helye a gépkocsiban	Db
	VAZ Gyári sorszám	Gyártómű sorszám			
31	2101-1107374	BS 2, 381		Gyorsítószivattyú porlasztószelepe	1
32	2101-1107382	BS 3, 175		Gyorsítószivattyú visszacsapószelepe	1
33	2101-1107735	BS 3,969		Porlasztó túszelep	1
34	2101-3708638			Indítómotor kapcsoló	3



VAZ kódszáma	Ábra	Méretek mm			Beépítés helye a gépkocsiban	Db
		d	D	B		
2101-1005160 40000040 2101-1005034 40000050 2101-1701043 400000260		70	90	10	Főtengely (hátsó) Főtengely (mellső) Áttételszekrény hajtó- tengelye	1 1 1
2101-1701210 40000240		32	56	10	Áttételszekrény hajtott tengely	1
2101-2402052 40000770		35,8	68	10	Hátsóhid	1
2101-3103038 40000780 2101-3401026 40000790 2101-3401023 40000800 2101-2401034 40000810		40	37,15	10	Mellső kerekek Kormánytengely Kormányemelőkár tengely Tengelycsonkok	2 1 1 2

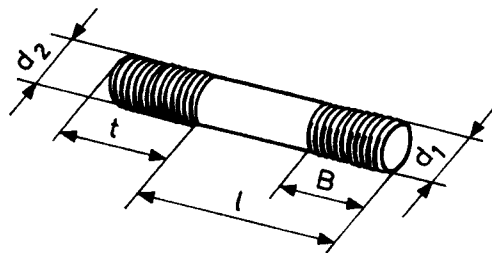
# Izzólámpák





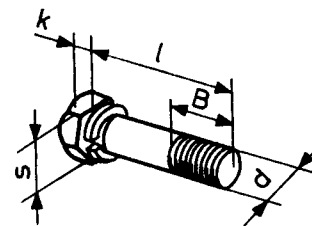
## **Normáliák**

TÖCSÁVAR



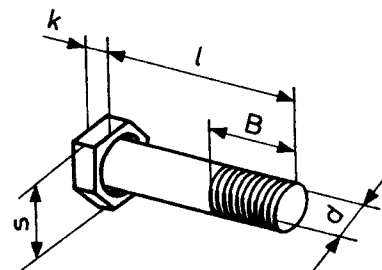
No	No <sub>T</sub>	mm				
		d <sub>1</sub>	d <sub>2</sub>	t	f	b
11500021	10214	M6	M6	9	12	10
11500121	10214	M6	M6	9	14	12
11500211	10214	M6	M6	9	16	14
11500221	10214	M6	M6	9	16	14
11500321	10214	M6	M6	9	18	14
12430121	10227	M8	M8	20	45	21
12430321	10227	M8	M8	20	55	21
12430721	10227	M8	M8	20	75	21
12430821	10227	M8	M8	20	80	21
13453521	10227	M10×1,25	M10×1,25	25	25	23
13516611	10214	M8	M8	12	16	14
13616621	10214	M8	M8	12	16	14
13516721	10214	M8	M8	12	18	16
13517010	10214	M8	M8	12	25	22
13517321	10214	M8	M8	12	35	21
13517511	10215	M8	M8	12	45	21
13540811	10219	M6	M6	12	14	12
13540921	10219	M6	M6	12	16	14
13541021	10219	M6	M6	12	18	16
13543321	10219	M8	M8	16	20	18
13543421	10219	M8	M8	16	28	21
13543521	10219	M8	M8	16	25	22
13543621	10219	M8	M8	16	30	21
13543721	10219	M8	M8	16	35	21
13544221	10219	M8	M8	16	60	21
13544621	10219	M8	M8	16	80	21
13546121	10219	M10×1,25	M10×1,25	20	20	18
13546621	10219	M10×1,25	M10×1,25	20	35	25

CSÁVAR RUGÓS ALÁTÉTEL



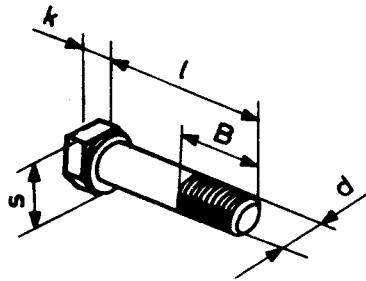
No	No <sub>T</sub>	mm				
		d	l	b	s	k
13820021	—	M5	10	6	8	3,5
13824011	10362	M6	10	8	10	4
13824111	10362	M6	12	10	10	4
13824121	10362	M6	12	10	10	4
13824521	10362	M6	20	17	10	4
13825621	10362	M8	16	14	13	5,5
13825821	10362	M8	20	17	13	5,5
13826421	10362	M8	40	22	13	5,5
13826811	10362	M8	45	22	13	5,5

ÖNZÁRÓ CSAVAR



No	No <sub>T</sub>	mm				
		d	l	b	s	k
14234430	10357	M10×1,25	70	25	17	7

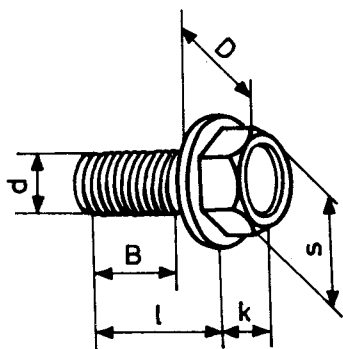
CSAVAR



No	No <sub>T</sub>	mm				
		d	l	b	s	k
10444511	-	M4	10	8	7	3,5
10445221	-	M4	25	14	7	3,5
10902021	10312	M6	12	10	10	4
10902121	10312	M6	14	12	10	4
10902221	10312	M6	16	14	10	4
10902421	10312	M6	20	17	10	4
10902821	10312	M6	30	17	10	4
10903021	10312	M6	35	17	10	4
10903221	10312	M6	40	17	10	4
10924221	-	M10x1,25	50	25	14	7
10977611	10312	M5	12	10	8	3,5
11307021	10312	M10x1,25	40	25	17	7
11343830	10312	M10x1,25	50	25	17	7
15540421	10312	M12x1,25	30	27	19	8
15540721	10312	M12x1,25	45	29	19	8
15541221	10312	M12x1,25	70	29	19	8
15541321	10312	M12x1,25	75	29	19	8
15541421	10312	M12x1,25	80	29	19	8
15541921	10312	M12x1,25	120	34	19	8
15541921	10312	M12x1,25	130	34	19	8
15542021	10312	M12x1,25	140	34	19	8

No	No <sub>T</sub>	mm				
		d	l	b	s	k
15542121	10312	M12x1,25	150	34	19	8
15542221	10312	M12x1,25	160	34	19	8
15891211	-	M4	45	14	7	3,5
15970521	10312	M10x1,25	20	18	17	7
15970721	10312	M10x1,25	25	22	17	7
15971721	-	M10x1,25	95	30	17	7
16043121	10312	M8	14	12	13	5,5
16043221	10312	M8	16	14	13	5,5
16043321	10312	M8	18	15	13	5,5
16043421	10312	M8	20	17	13	5,5
16043621	10312	M8	25	21	13	5,5
16043630	10312	M8	25	21	13	5,5
16043821	10312	M8	30	21	13	5,5
16043921	10312	M8	35	21	13	5,5
16044130	10312	M8	45	21	13	5,5
16044521	10312	M8	65	21	13	5,5
16044721	10312	M8	75	21	13	5,5
16044821	10312	M8	80	21	13	5,5
16045121	-	M8	95	26	13	5,5
16045421	10312	M8	110	26	13	5,5

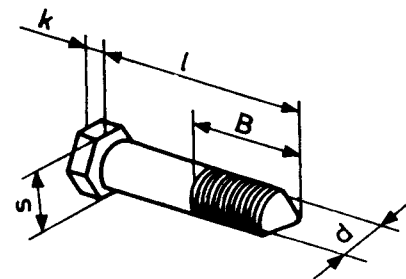
PEREMES CSAVAR



No	No <sub>T</sub>	mm				
		d	l	b	s	k

14291521      203111      M6                  16    11    10    5,3

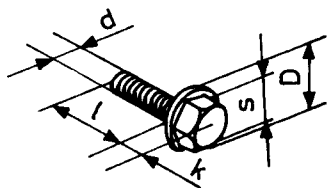
CSAVAR HEGYES VÉGZŐDÉSSEL



No	No <sub>T</sub>	mm				
		d	l	b	s	k

16142921      10372                  M12x1,25    80    35    19    8

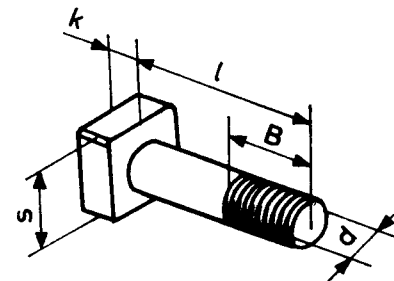
CSAVAR FOGAZOTT PEREMMEL



No	No <sub>T</sub>	mm				
		d	l	s	k	D

13836071      10364      M6                  12    10    5,5    14  
 13836471      10364      M6                  16    10    5,5    14  
 13838171      10365      M8                  20    13    6,2    20,5

NÉGYSZÖGLETES FEJŰ CSAVAR

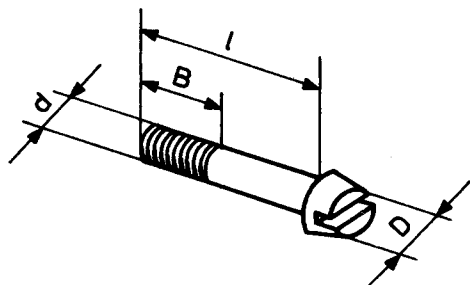


No	No <sub>T</sub>	mm				
		d	l	b	s	k

11944401      01412                  M6                  16    14    10    4,5  
 11945008      10412                  M6                  30    25    10    4,5  
 11947501      10412                  M8                  25    22    14    6

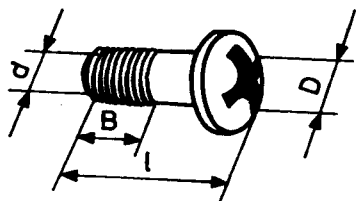


HENGERESFEJŰ, MART HORNÝŰ CSAVAR



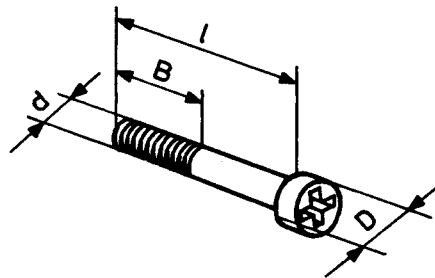
No	No <sub>T</sub>	mm			
		d	l	b	D
10376301	10514	M6	8	6	10

FÉLGÖMBÖLYŰ KERESZTHORNÝŰ CSAVAROK



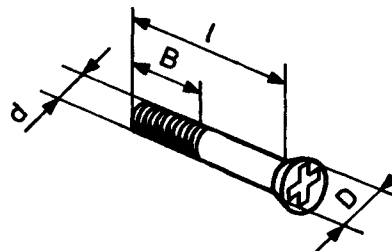
No	No <sub>T</sub>	mm			
		d	l	b	D
14063401	22706	M5	8	8	10
14778101	P12706	M6	8	8	15

HENGERESFEJŰ, KERESZTHORNÝŰ CSAVAROK



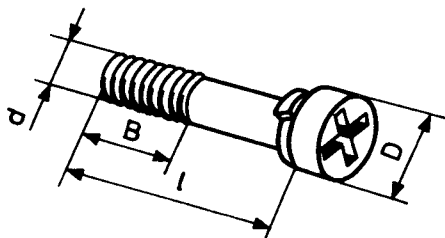
No	No <sub>T</sub>	mm			
		d	l	b	D
13271801	10530	M4	8	6	8
13271901	10530	M4	10	8	8
13271902	10530	M4	10	8	8
13272001	10530	M4	12	10	8
13272201	10530	M4	16	14	8
13272401	10530	M4	20	14	8
13273901	10530	M5	10	8	10
13276001	70530	M6	12	10	12
13276201	10530	M6	16	14	12
13276401	10530	M6	20	17	12

SÜLLYESZTETT FEJŰ, KERESZTHORNÝŰ CSAVAROK



No	No <sub>T</sub>	mm			
		d	l	b	D
13299101	10532	M5	12	12	10
13303511	10532	M8	20	20	16
13303711	10532	M8	25	25	16

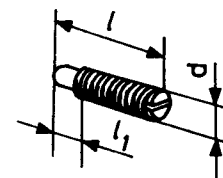
CSAVAR RUGÓS ALÁTÉTEL



No	No <sub>T</sub>	mm			
		d	l	b	D

13268011	20530	M4	14	11	8
----------	-------	----	----	----	---

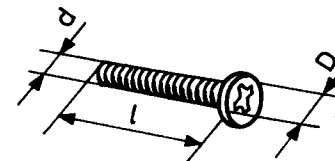
HENGERES VÉGŰ SZABÁLYOZÓCSAVAROK



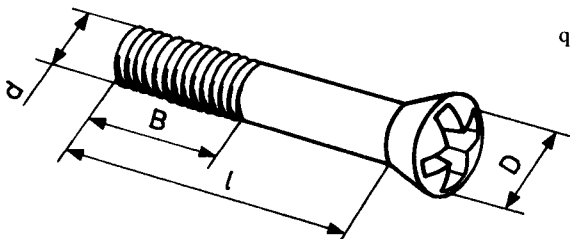
No	No <sub>T</sub>	mm		
		d	l	l <sub>1</sub>

13743811	12524	M4	6	3
13746330	12524	M6	10	3.5

HENGERES FEJŰ, ÖNVÁGÓ KERESZTHORNYŰCSAVAROK



SÜLLYESZTETT FEJŰ, KERESZTHORNYŰCSAVAROK



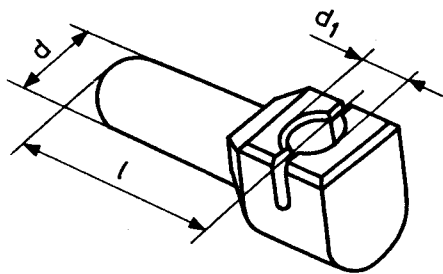
		mm			
		d	l	b	D

13309142	10534	M4	12	12	8
13309201	10534	M4	16	16	8
13311201	10534	M5	20	20	10
13312701	10534	M6	10	10	12

No	No <sub>T</sub>	mm		
		d	l	D

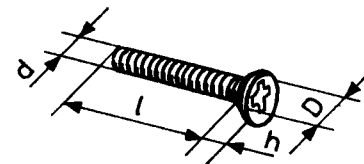
17168910	10631	3,6	6,4	6,9
17669101	10631	3,6	12,7	6,9
17669702	10631	3,6	38,1	6,9
17669901	10631	4,3	6,4	8,2
17670001	10631	4,3	9,5	8,2
17670101	10631	4,3	12,7	8,2
17670207	10631	4,3	15,9	8,2
17670507	10631	4,3	25,4	8,2
17671001	10631	4,9	9,5	9,5
17671101	10631	4,9	12,7	9,5
17671301	10631	4,9	19	9,5
17671607	10631	4,9	31,8	9,5
17671707	10631	4,9	38,1	9,5

GÖMBCSUKLÓFEJ



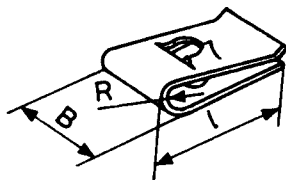
No	No <sub>T</sub>	mm		
		l	d	d <sub>1</sub>
15153580		24	8,5	7,7

FÉLSÜLLYESZTETT FEJŰ, KERESZTHORNYŰ, ÖNVÁGÓ CSAVAROK



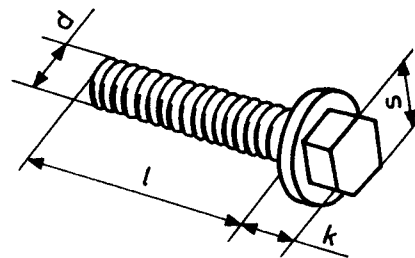
No	No <sub>T</sub>	mm			
		d	l	D	h
17678701	10633	3,6	9,5	7,1	2
17678703	10633	3,6	9,5	7	2
17678801	10633	3,6	12,7	7,1	2
17679607	10633	4,3	12,7	8,4	2,5
17679702	10633	4,3	15,9	8,4	2,5
17679707	10633	4,3	15,9	8,4	2,5
17680801	10633	4,9	25,4	9,8	3
17680901	10633	4,9	31,8	9,8	3
17686701	10633	3,6	10,6	7,1	2,1
17689901	10633	5,6	16	10,5	3

KAPOCS ÖNVÁGÓCSAVAROK RÉSZÉRE



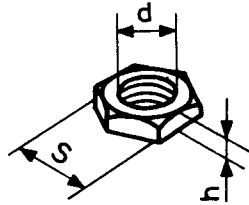
No	mm		
	l	B	R
14189771	14,6	12	1
14189776	14,6	12	1

HATLAPŰ PEREMES FEJŰ ÖNVÁGÓ CSAVAROK



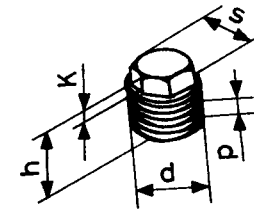
No	No <sub>T</sub>	mm			
		d	l	s	k
15181301	10561	6,4	16	10	5,3
15186101	10636	4,9	12	7	4,1
15187001	10636	5,6	10	8	4,6
15187301	10636	5,6	16	8	4,6

### HATLAPŰ ALACSONY ANYÁK



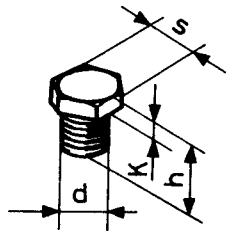
No	No <sub>T</sub>	mm		
		d	s	h
10725911	10114	M6	10	4
10788811	10114	M5	8	3,5
10791211	10114	M12×1,5	19	7
10791411	10114	M16×1,5	24	8
10794011	10114	M4	7	3,2
16102311	10114	M8	13	5
16103611	10114	M12×1,25	19	7
16103842	-	M16×1,5	21	8

### HATSZÖGFEJŰ KÜPOS CSAVARDUGÓ



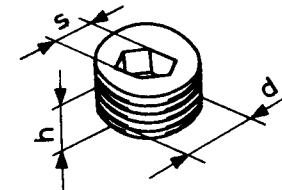
No	No <sub>T</sub>	mm				
		d	p	s	h	k
14323171	-	10×1	2,5	11	13	4
14324111	14551	12×1,5	3	8	18	5
14324411	14551	22×1,5	3	17	21	8

### HATSZÖGFEJŰ HENGERES CSAVARDUGÓ



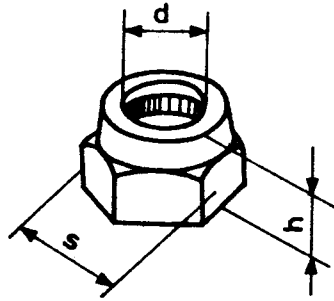
No	No <sub>T</sub>	mm			
		d	s	h	k
11903111	14530	M10×1,25	13	11	4

### KÜPOS CSAVARDUGÓ HATSZÖGŰ BEMÉLYEDÉSSEL



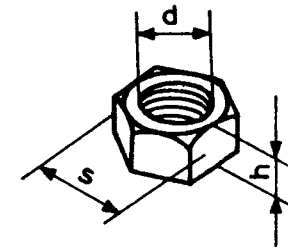
No	No <sub>T</sub>	mm		
		d	h	s
10268450	14545	20×1,5	11	10
10269750	14545	18×1,5	11	10
10269850	14545	22×1,5	11	12
10269950	14545	28×1,5	11	14
14325301	14552	22×1,5	13	12

### HATLAPŰ ÖNBIZTOSÍTÓ ANYÁK NYLONBETÉTTTEL



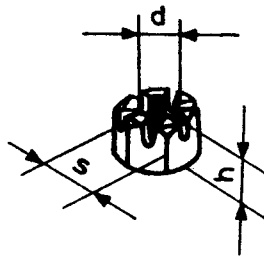
No	No <sub>T</sub>	mm		
		d	s	h
12574111	10125	M5	8	6,7
12574211	10125	M6	10	7,8
12574511	10125	M10×1,25	17	12,3
12574811	10125	M14×1,5	22	16,6
12574821	10125	M14×1,5	22	16,6
12574911	10125	M16×1,5	24	18
16104111	10125	M8	13	10,6
16104121	10125	M8	13	12
16105011	10125	M12×1,25	19	14,8

### HATSZÖGŰ ANYA



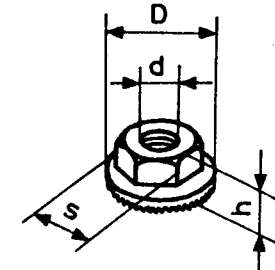
No	No <sub>T</sub>	mm		
		d	s	h
12164321	10112	M20×1,5	30	16
12164711	10112	M10×1,25	17	8
12164721	10112	M10×1,25	17	8
12555020	-	M9×1	14	8,5
15896211	10112	M6	10	5
15896218	10112	M6	10	5
15896411	10112	M5	8	4
16100811	10112	M8	13	6,5
16100821	10112	M8	13	6,5
16101511	10112	M12×1,25	19	10

### HATLAPŰ HORNÝOLT ANYÁK



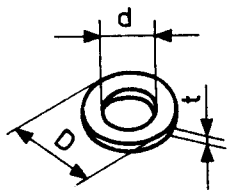
No	No <sub>T</sub>	mm		
		d	s	h
10792211	10130	M12×1,5	19	15
10793411	10132	M14×1,6	22	13

### HATLAPŰ FOGAS-PEREMES ANYÁK



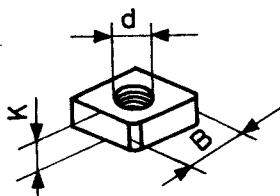
No	No <sub>T</sub>	mm			
		d	s	h	D
13831801	10137	M5	8	4	11
13832001	10137	M6	10	5	14
13832101	10137	M6	10	6	16,5

LAPOS ALÁTÉT



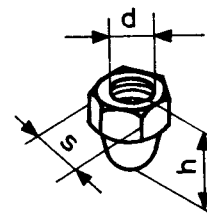
No	No <sub>T</sub>	mm			
		d <sub>c</sub>	d	D	t
10519201	10172	4	4,15-4,45	9	0,8
10519301	10172	5	5,15-5,45	10	1,0
10519401	10172	6	6,15-6,45	12	1,5
10519501	10172	7	7,15-7,45	13	1,5
10519601	10172	8	8,15-8,45	17	2,0
10519660	10172	8	8,15-8,45	17	2,0
10520001	10172	12	12,2-12,6	22	3,0
12625001		6	6,15-6,45	20	2,0
12638101	10172	5	5,15-5,45	14	1,0
12638601	10172	10	10,2-10,6	18	2,0
12638660	10172	10	10,2-10,6	18	2,0
12643701	10172	6	6,15-6,45	18	1,5
12644401	10172	6	6,15-6,45	15	1,0
12646701	10172	8	8,15-8,45	20	2,0
12646801	10172	10	10,2-10,6	25	2,0
12646901	10172	12	12,2-12,6	28	3,0
12647001	10172	8	8,15-8,45	25	2,5
22041361		8	8,15-8,45	20	3,0
23767491		10	10,2-10,6	30	3,0

NÉGYSZÖGFEJŰ ANYA



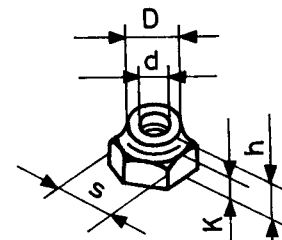
No	No <sub>T</sub>	mm		
		d	b	k
10196901	10145	M4	8	3

ZÁRTANYA



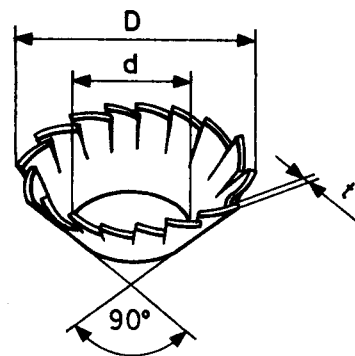
No	No <sub>T</sub>	mm		
		d	s	h
16109611	10140	M8	13	15

HATLAPŰ MAGAS NYAKAS ANYÁK



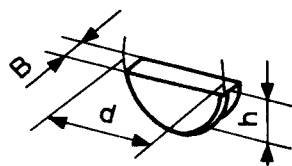
No	No <sub>T</sub>	mm				
		d	s	D	h	k
14044171	10139	M18×1,5	27	20,6	17	11
14044871	10139	M18×1,5	27	20,6	17	11

RÖGZÍTŐALÁTÉTEK SÜLLYESZTETT ÉS FÉLSÜLLYESZTETT FEJŰ,  
90°-OS FEJSZÖGŰ CSAVAROK SZÁMÁRA



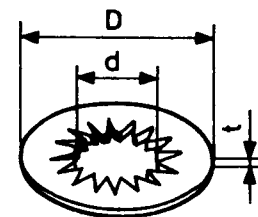
No	No <sub>T</sub>	mm			
		d <sub>c</sub>	d	D	t
12606871	10190	6	6,1-6,7	12	0,50 A 0,32 B
12606970	10190	8	8,1-8,7	16	0,6 A 0,4 B

SZEGMENS-ÉK



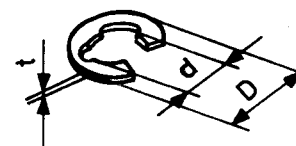
No	No <sub>T</sub>	mm		
		d	b	h
10205710	12223	13	3	5
10205920	12223	22	5	9

BELSŐ FOGAZATŰ BIZTOSÍTÓALÁTÉTEK



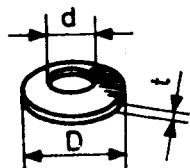
No	No <sub>T</sub>	mm			
		d <sub>c</sub>	d	D	t
12598071	10194	4	4,15-4,45	11	0,6
12598171	10194	5	5,15-5,45	18	0,8
12598271	10194	6	6,15-6,45	16	0,9
12598370	10194	8	8,15-8,45	16	0,9
12598471	10194	8	8,15-8,45	22	1,2
12599071	10194	6	6,15-6,45	14	0,7
12599101	10194	5	5,15-5,45	12	0,8
12599171	10194	5	5,15-5,45	12	0,8
12599173	10194	5	5,15-5,45	12	0,8
12599571	10194	6	6,15-6,45	18	1
12605170	10190	4	4,1 -4,4	8,4	0,5
12605171	10190	4	4,1 -4,4	8,4	0,5
12605270	10190	5	5,1 -5,4	9,4	0,6
12605370	10190	6	6,1 -6,45	11,3	0,7
12605570	10190	8	8,15-8,5	14,3	0,8

RÖGZÍTŐ ALÁTÉT



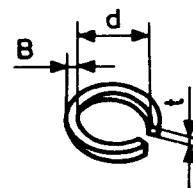
No	No <sub>T</sub>	mm		
		d	t	D
11087876	12250	6	0,7	12
11087976	12250	7	0,9	14

### KÚPOS RUGÓALÁTÉTEK



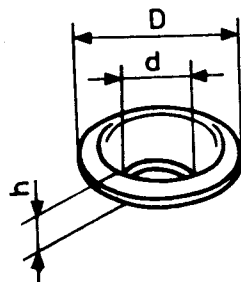
No	No <sub>T</sub>	mm			
		d <sub>c</sub>	d	D	t
11197773	10187	6	6,2-6,5	12	1,2
11198073	10187	8	8,2-8,5	15	1,8
11198373	10187	10	10,2-10,6	20	2,5
11198673	10187	12	12,2-12,6	25	3,4

### RUGÓS ALÁTÉT



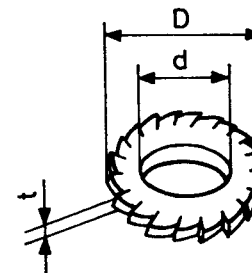
No	No <sub>T</sub>	mm			
		d <sub>c</sub>	d	b	t
10516470	10188	6	6,15-6,45	2,5	1,8
10516570	10188	7	7,15-7,45	2,5	1,8
10516670	10188	8	8,15-8,45	3,0	2,2
10516870	10188	10	10,2-10,6	3,3	2,5
10517070	10188	12	12,2-12,6	4,0	3,0
10517470	10188	20	20,3-20,9	6,0	4,5
11195370	10188	4	4,1-4,3	1,2	0,9
11195470	10188	5	5,1-5,3	1,5	1,1

### DEKORATÍV ALÁTÉTEK



No	No <sub>T</sub>	mm		
		d	D	h
12611150	12715	5,3	15	3
12611305	12715	4,3	12	2,5

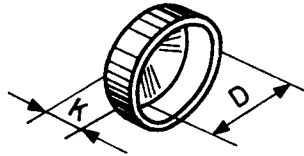
### KÜLSŐ FOGAZÁSÚ RÖGZÍTŐALÁTÉT



No	No <sub>T</sub>	mm			
		d <sub>c</sub>	d	D	t
10615471	10190	6	6,1-6,45	12	0,6

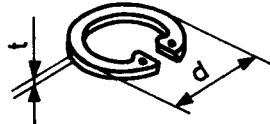


CSÉSZÉS FOJTÓDUGÓK



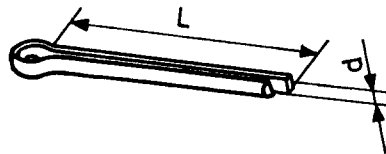
No	No <sub>T</sub>	mm	
		D	k
14328201	14521	10	4,5
14328801	14521	22	7
14328901	14521	25	8
14329901	14521	40	12

BELSŐ EXCENTRIKUS TÁMASZTÓGYŰRŰK



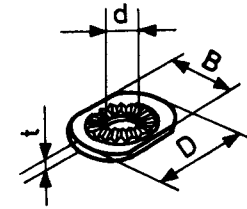
No	No <sub>T</sub>	mm		
		d <sub>o</sub> **	d	t
11057876	12246	20	21,5	1
11060576	12246	52	56,2	2

SASSZEG



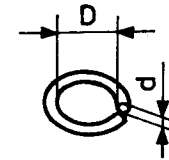
No	No <sub>T</sub>	mm	
		d	l
10734201	10195	2	15
10734301	10195	2	20
10734601	10195	3	30

SPECIÁLIS ALÁTÉT



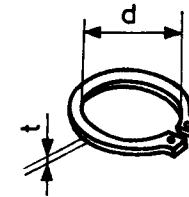
No	No <sub>T</sub>	mm				
		d <sub>c</sub>	d	D	b	t
11197473		6	6,2-6,5	18	15	1,6

RÖGZÍTŐ GYŰRŐ



No	No <sub>T</sub>	mm		
		d <sub>o</sub> ***	d	D
13400276	12248	6	0,8	5,4

KÜLSŐ EXCENTRIKUS TÁMASZTÓGYŰRŰK



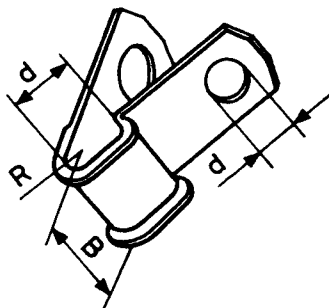
No	No <sub>T</sub>	mm		
		d <sub>o</sub> **	d	t
11066176	12245	13	11,9	1
11066276	12245	14	12,9	1

AJTÓKÁRPITTARTÓ



14187580

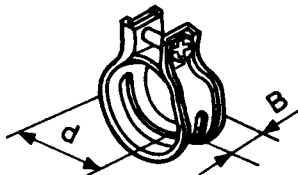
SZORÍTÓKAPOCS



No	No <sub>T</sub>	mm				
		l	b	d	a	R

10115301	14560	15	14	7	10,5	2,5
10418101	14560	12,5	14	7	6	3

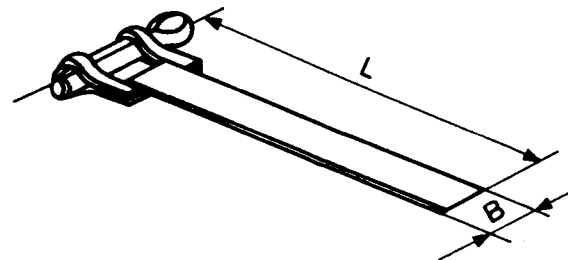
BILINCS GUMITÖMLŐK RÉSZÉRE



No	No <sub>T</sub>	mm	
		d	b

10168790	14140	16	12
----------	-------	----	----

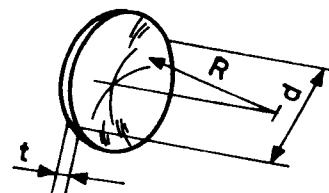
KÖNNYÍTETT SZALAGVAS KENGYELEK



No	No <sub>T</sub>	mm	
		b	l

10290890	14148	9	296
10291090	14148	9	331
10291790	14148	9	171
10291990	14148	9	201
10292190	14148	9	396
12170090	14148	5	138
121170690	14148	5	193

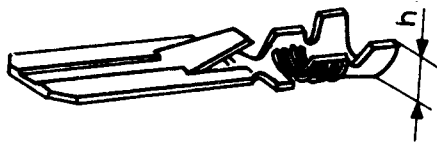
GÖMB FOJTÓDUGÓ



No	No <sub>T</sub>	mm		
		d	R	t

10158601	14520	16	20	1,5
----------	-------	----	----	-----

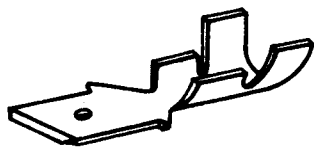
BELSŐ DUGASZOK



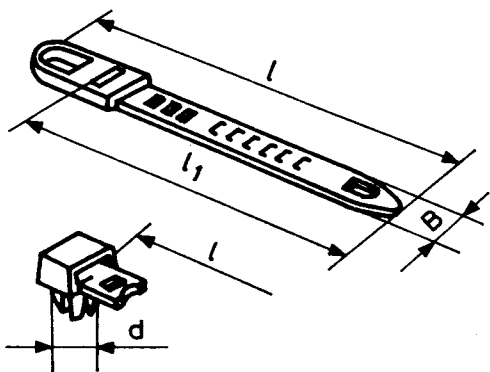
No	mm
	h

10250640	5,1
12058344	6,9

10250140



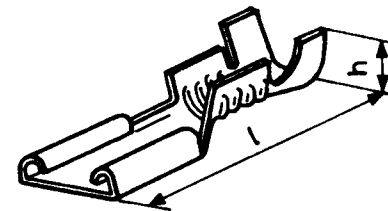
PÁNTOK



No	No <sub>T</sub>	mm			
		l	x <sub>1</sub>	b	d

14567680	91328	84,5	71	8	
14567880	91328	48		8	7,4
14567980	91328	75,5		8	7,4
14568080	91328	93		10	7,4

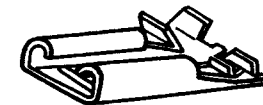
KÜLSŐ DUGASZOK



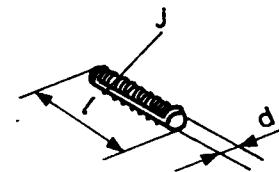
No	mm	
	h	l

10249744	5,2	19,3
10249844	6,4	19,7
10250544	5,1	19,2
12057744	6,1	26,9
12058444	7	19,2

12060844



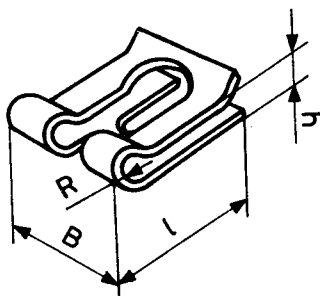
BIZTOSÍTÉKOK



No	No <sub>T</sub>	mm		
		l	d	A*

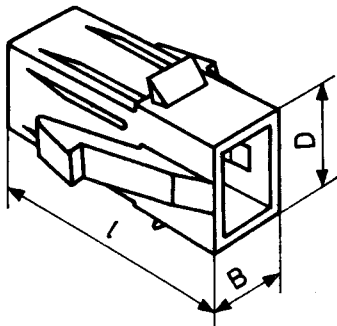
10858090	91806	24,9	5,7	8
11048990	91806	24,9	5,7	16

LESZORÍTÓKAPOCS



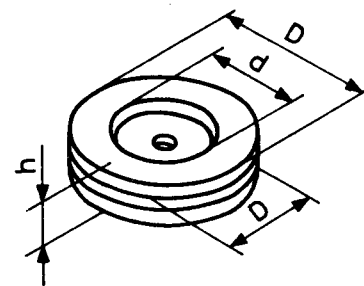
No	No <sub>T</sub>	mm			
		l	b	R	h
11064076	12252	16,5	14	1,25	2,5

POFÁS SZORÍTÓ A BELSŐ DUGASZHOZ



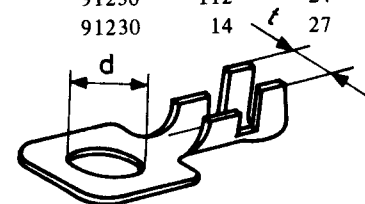
No	No <sub>T</sub>	mm		
		a	b	l
12058880	91320	12,3	8,9	31,7

TÖMITŐGYÜRÜ

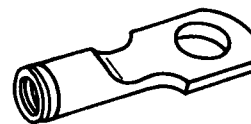


No	No <sub>T</sub>	mm			
		d	D	D	h
10396180	91230	8	20	14	7
10396380	91230	112	24	18	7
10396480	91230	14	27	20	7

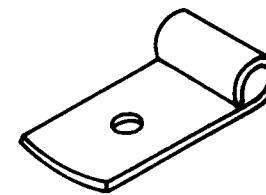
SARUK



No	mm	
	d	f
10404640	6,2	3,8
10404740	6,2	5,2
10404840	5,2	3,8
10404940	6,2	4,5
10408640	6,2	7,2

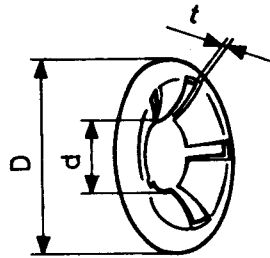


10439664



10439401

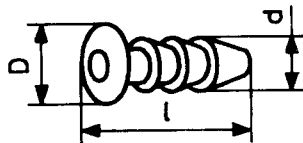
### RUGÓS ALÁTÉT



No	mm		
	D	d	t

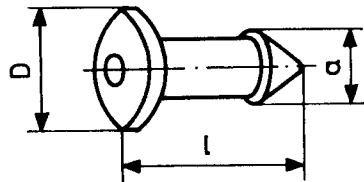
14195076	10	3,9	0,3
----------	----	-----	-----

### GOMBOK



No	No <sub>T</sub>	mm		
		l	d	D

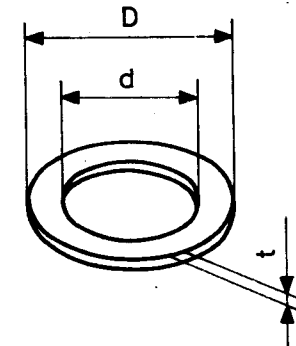
14567280	12753	26	8,5	14
14567286	12753	26	8,5	14



No	No <sub>T</sub>	mm		
		l	d	D

14566480	22753	24	13	16
14566580	22753	33	13	16

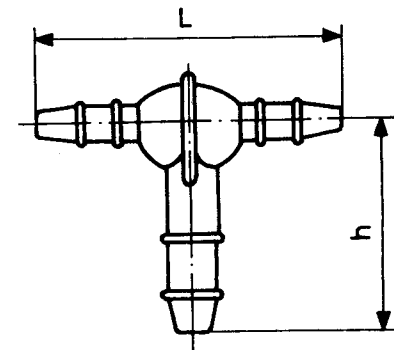
### ALÁTÉTEK



No	No <sub>T</sub>	mm		
		d	D	t

10256885	14607	10	14	2
10260060	14607	8,2	14	1
10282460	14607	14	20	1
10284460	14607	10,2	16	1,5

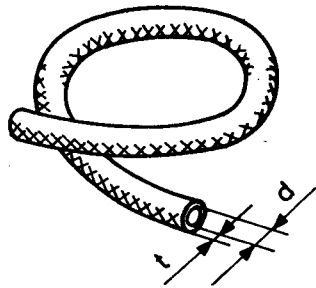
### HÁRMAS ELÁGAZÓ



No	mm	
	l	h

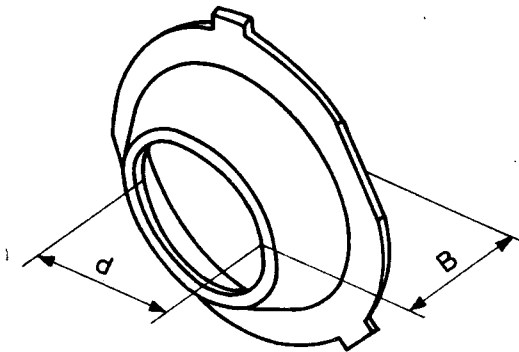
24912551	30	15,8
----------	----	------

SZINTETIKUS ANYAGŰ HAJLÉKONY CSÖVEK



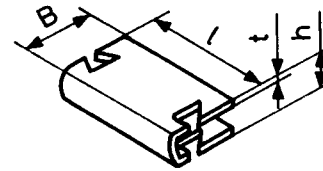
No	No <sub>T</sub>	mm	
		d	t
19052880	17308	2	0.9
19052980	17308	4	1

PORVÉDŐ



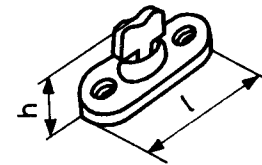
No	mm	
	d	B
14147080	23.5	8

ÖSSZENYOMÓ SZERSZÁM



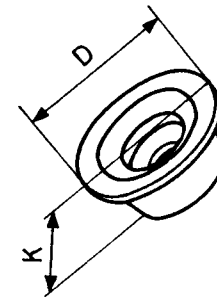
No	No <sub>T</sub>	mm			
		b	l	h	t
14184371	12792	7	13	4.1	0.4

KAPÓCS



No	No <sub>T</sub>	mm	
		h	l
12005042	12756	16.7	33

KAPOCSHÁZ



No	No <sub>T</sub>	mm	
		D	K
12019106	12751	13.8	4.4