

# MERKUR PROGRAM

MŰSZAKI ADATOK ●

BIZTONSÁGI ÉS ●  
KÉNYELMI FELSZERELÉSEK

VÁSÁRLÁSI TANÁCSADÓ ●

# TARTALOM

Vásárlási tanácsok . . . . .	3
Polski Fiat 126p . . . . .	7
Trabant . . . . .	11
Wartburg . . . . .	15
Skoda . . . . .	19
Zaporozsec . . . . .	23
Lada . . . . .	27
Dacia . . . . .	35
Moszkvics . . . . .	39
Polski Fiat 125p . . . . .	43
Volga . . . . .	47

Kiadja: az Idegenforgalmi Propaganda és Kiadó  
Vállalat  
Felelős kiadó: Teszár József



# VÁSÁRLÁSI TANÁCSOK

## Kedves Vásárlónk!

A kiadvány, amelyet kezében tart, az 1977-es MERKUR-választék személyautó modelljeit mutatja be, azzal a céllal, hogy segítséget nyújtsunk Önnek a megvásárolandó típus kiválasztásához.

A továbbiakban a gépkocsik megrendelésének módjáról, és néhány, autóvásárlással kapcsolatos hasznos tudnivalóról tájékoztatjuk Önt.

Bevezetőül elmondjuk, hogy a MERKUR-nál jelenleg a következő típusok megrendelésére van lehetősége Kedves Vásárlóinknak.

Típus	Fogyasztói ár
Polski Fiat 126p	58 000.—
Trabant Limousine	46 600.—
Wartburg Limousine	75 300.—
Wartburg Lim. tolótetős	81 100.—
Wartburg de Luxe	81 700.—
Wartburg de Luxe tolótetős	86 200.—
Wartburg Tourist	86 400.—
Zaporozsec 968	58 000.—
Lada 1200	80 000.—
Lada 1200 Combi	88 000.—
Lada 1300	88 000.—
Lada 1500	98 000.—
Dacia 1300	96 000.—
Polski Fiat 125p	117 100.—
Moszkvics 2140	88 000.—
Skoda 1203 VAN	168 000.—
Barkas B-1000	157 400.—

Közületi vásárlóink a Lada 1200 Combi, a Moszkvics 2137 és 2140, a Polski Fiat 125p, a Volga és annak Combi változata, valamint a Skoda 1203 VAN és a Barkas B-1000 modellek közül választhatnak.

A kézirat nyomdába adásakor még folytak a tárgyalások az új Skodák importjáról, így kiadványunkban még nem adhatunk tájékoztatást a fogyasztói árakról és a szállítások megkezdésének időpontjáról.

## A megrendelésről...

... tudnia kell, hogy a kiválasztott típusú autót az OTP és Takarékszövetkezeti fiókoknál kapható „Személygépkocsi Megrendelő lap” kitöltésével, a vételár-előleg befizetésével és a megrendelő lap vállalatunkhoz (levélcím: 1392 Bp., Pf. 286) ajánlott levélben megküldésével jegyezheti elő. Igényének elfogadásáról a nyilvántartási sorszám és a várható szállítási határidő közlésével tájékoztatjuk Önt, a levél megérkezését követő 60 napon belül.

Közületi vásárlóink vállalatunkhoz címzett ajánlott levélben rendelhetnek gépkocsit, igényüket 15 napon belül igazoljuk vissza. Az autó átvételével kapcsolatos áruforgalmi-pénzügyi kérdésekről a gépkocsi átvétele előtt pontos, részletes tájékoztatást küldünk közületi Megrendelőinknek.

A várakozási idő során a gépkocsi szállításával, az esetleges műszaki változtatásokkal kapcsolatban és általában az autó megvásárlásával — átvételével összefüggő kérdésekben autószalonjaink munkatársai Kedves Vásárlónkat készséggel tájékoztatják. Ugyancsak szalonjainkban kísérheti figyelemmel a gépkocsi-átvételi sorszám alakulását is.

### Autószalonok:

Budapest, V., Martinelli tér 8.

VI., Lenin krt. 77.

VI., Népköztársaság útja 8.

Pécs, Fürst Sándor u. 6.

Zalaegerszeg, Kossuth Lajos u. 7.

Gyakran előfordul, hogy a várakozási idő alatt Vásárlónk meggondolja eredeti választását és más típusú, szintén megrendelhető gépkocsi megvásárlása mellett határoz.

### A típusmódosítás...

... lehetőséget nyújt Kedves Megrendelőnknek arra, hogy ilyen esetben az eredetileg igényelt autó helyett az újonnan kiszemelt típust választhassa. Erről az elhatározásáról ajánlott levélben kérünk értesítést. Felhívjuk azonban figyelmét, hogy típusmódosítás esetén igénye új megrendelésnek minősül és a várakozás az új igénylők sorának végén folytatódik.

Az sem ritka eset, hogy Megrendelőnk eláll gépkocsi vásárlási szándékától. Ez esetben azt az OTP vagy

Takarékszövetkezeti fiókot kell felkeresnie, ahol a vételár-előleget befizette. Itt történik

### a megrendelés visszavonása

Az OTP a vételárelőleg összegét Megrendelőnknek azonnal kifizeti, ez egyben az igény megszűnését is jelenti.

A gépkocsi vásárlással kapcsolatos tudnivalók között elmondjuk, hogy az 1976. január 1-től érvényes KRESZ rendelkezései eredményeként Kedves Vevőink ma már olyan gépkocsikat vehetnek át, amelyeket az előírt biztonsági felszerelésekkel gyárilag elláttak. Ezek a

### KRESZ tartozékok

az első ülésekhez szerelt hárompontos, egykezes biztonsági öv, a két biztonsági visszapillantó tükör és a hátsó kerekek mögé szerelt sárfogó gumilapok. E felszerelések ellenértékét — típustól függően — 700—1100.— Ft-ot — a gépkocsi vételár hátralékának befizetésekor kell kiegyenlíteni.

Ugyancsak az új KRESZ rendelkezik az új elsősegélynyújtó felszerelésről is. A jelenleg eladásra kerülő gépkocsikhoz mellékelt

### Mentődoboz

az előírásoknak megfelelően, 4 személy ellátását teszi lehetővé, a korábbi mentőcsomagoknál gazdagabb tartalmával. Az új mentődoboz ártöbbletét — 249.— Ft-ot — ugyancsak a vételár hátralékkal együtt kell befizetni. Számos olyan, a KRESZ által kötelezően előírt, illetve ajánlott felszerelés is van, amelyeket vállalatunknak nem kell biztosítania az új gépkocsikhoz. Vásárlóink kényelmét kívánjuk autóápolási- és felszerelési cikk szaküzleteinkkel szolgálni: itt a szükséges biztonsági-kényelmi berendezések széles választékát kínáljuk.

MERKUR autóápolási- és felszerelési cikk szaküzletek:

Budapest V., Martinelli tér 8.

XXI., Csepel, Rákóczi út 160.

XXI., Csepel, Áfor út,

XXI., Csepel, Védgát u. 5—7.

Pécs, Fürst Sándor u. 6.

Zalaegerszeg, Kossuth Lajos u. 7.

## A gépkocsi átvételéről...

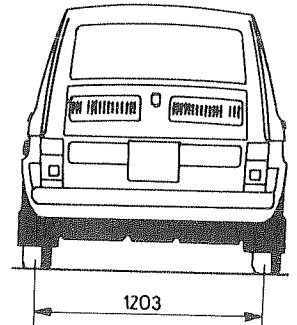
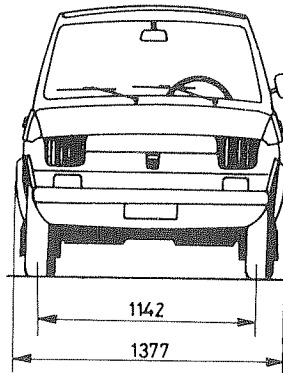
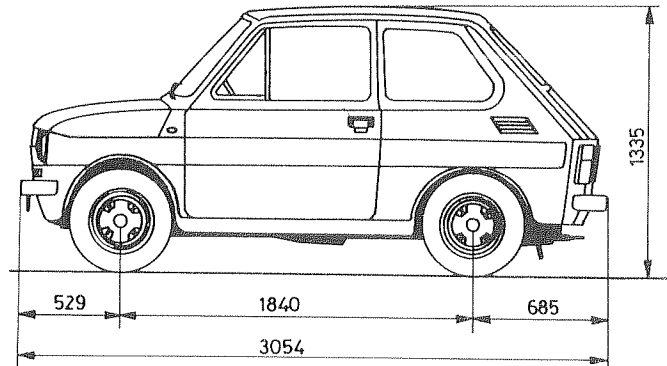
...igénye sorra kerülésekor levélben tájékoztatjuk Kedves Ügyfelünket, a gépkocsi átadása előtt mintegy 8 nappal. Értesítő levelünk átvétele után azt az OTP vagy Takarékszövetkezeti fiókot kell felkeresnie, ahol az előleg befizetés történt: itt válthatja ki a gépkocsi átvételére jogosító csekket, a levelünkben feltüntetett összeg kiegyenlítésével.

Ezt követően, a meghatározott időpontban várjuk Önt telepünkön, hogy gépkocsiját átadhassuk.

Örülünk, ha tájékoztatónk hozzájárult gépkocsivásárlással kapcsolatos kérdéseinek megválaszolásához, s ebben a reményben kívánunk Önnek sok-tízezer kilométeres örömteli autózást új gépkocsijával.

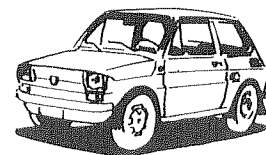
**MERKUR**  
Személygépkocsi Értékesítő  
Vállalat

# POLSKI FIAT 126



### MOTOR:

Hengerűrtartalom	cm <sup>3</sup>	594		
Sűrítési viszony		1 : 7,5		
Furat/löklet	mm	73,5/70		
Csúcsteljesítmény (KW(DIN LE)/f/p)		17(23)/ /4800		
Max. forgatónyomaték	kpm/f/p	4/3400		



Üzemanyag minősége oktánszám	94		
Üzemanyag fogyasztás l/100 km	6-7		
<b>HŰTŐRENDSZER:</b>			
Légűtés/folyadékűtés Zárt Folyadékmenyiség	L		
<b>ELEKTROMOS BERENDEZÉS:</b>			
12 V, Dinamó telj. W	230		
Akkumulátor kapacitása Ah	34		
<b>FÉKBERENDEZÉS:</b>			
Hidraulikus, kétkörös Elöl Hátul	dob dob		
<b>GUMIABRONCSOK:</b>			
Méret Szerkezet	135SR12 radiál		
<b>FELTÖLTÉSI ADATOK:</b>			
Üzemanyagtartály l	21		
Motor l	2,5		
Sebességváltó l	1,1		
Hátsó híd l	—		
Kormánymű l	0,12		
Fék l	0,35		
Tengelykapcsoló működtetés l	—		
Olajcsere periódusideje km	10 000		

8

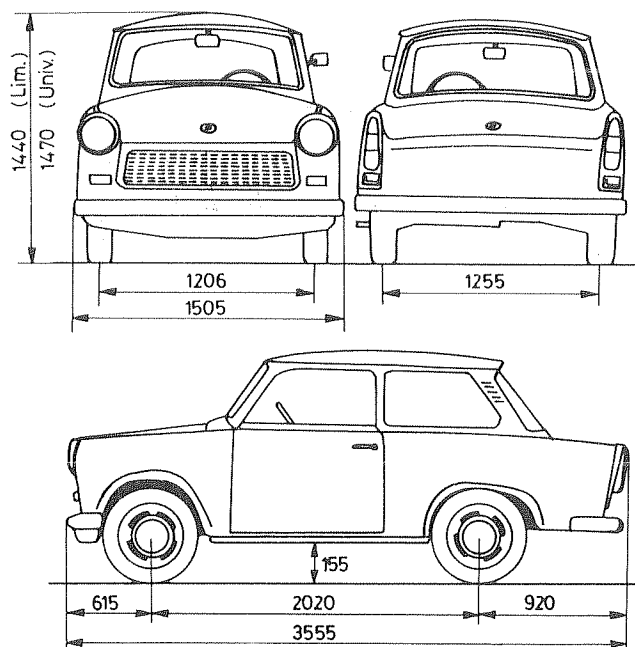
Kenési pontok/ szervizgyakoriság db/km	2/10 000		
<b>MÉRET- ÉS SÚLYADATOK:</b>			
Hosszúság mm	3054		
Szélesség mm	1377		
Magasság mm	1335		
Tengelytáv mm	1840		
Nyomtáv elöl/hátul mm	1142/1203		
Terheletlen szabadmagasság mm	140		
Menetkész önsúly kp	580		
Max. terhelhetőség kp	320		
Összsúly kp	900		
Fordulási kör átmérője m	8,6		
Csomagtér dm <sup>3</sup>	100		
<b>MENET- TULAJDONSÁGOK:</b>			
Gyorsulás 0-80 km/h sec	18,5		
Végsebesség km/h	105		
<b>SZÉRIAFELSZERELÉSEK BIZTONSÁGI BERENDEZÉSEK</b>			
Ablakmosó berendezés mechanikus működtetésű	●		
elektromos működtetésű	—		
Biztonsági kormányoszlop	●		
Elakadásjelző vészvillogó	—		
Fejtámlák elöl	—		
Hárompontos biztonsági övek elöl	●		
felerősítési pontok hátul	—		
Hátmenet lámpa	—		
Kétkörös fékrendszer	●		

9

- Külső  
 visszapillantó tükör  
 Kormányzár  
 Nappali-éjszakai  
 használatra alkalmas  
 belső  
 visszapillantó tükör  
 Szervófék  
 Zárható tanksapka  
 Terhelésfüggő  
 fékerőszabályozó

### KÉNYELMI FELSZERELÉSEK

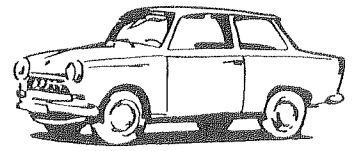
- Belső világítás  
 Csomagtér világítás  
 Fektethető  
 első üléstámlák  
 Fektethető  
 hátsó üléstámlák  
 Fordulatszámoló  
 Hamutartó elől  
 hátul  
 Időóra  
 Kartámla elől  
 hátul középen  
 hátul  
 Kesztyűtartó  
 Kapaszzkodó elől  
 középen  
 hátul  
 Motor tér világítás  
 Padlószőnyeg textil  
 gumi  
 Péperetűkór  
 napellenzőn  
 Rakodópolt elől  
 Rádió  
 Ruhaakasztó  
 Többfokozatú ablaktörlő  
 Ülészékpár textil  
 műbőr  
 kombinált  
 Szivargyújtó



### MOTOR:

- Hengerűrtartalom cm<sup>3</sup>  
 Sűrítési viszony  
 Furat/löklet mm  
 Csúcsteljesítmény  
 (KW(DIN LE)/f/p)  
 Max.  
 forgatónyomaték kpm/f/p

	Limousine	Speciál	Combi
Hengerűrtartalom cm <sup>3</sup>	594,5	594,5	594,5
Sűrítési viszony	1 : 7,6	1 : 7,6	1 : 7,6
Furat/löklet mm	72/73	72/73	72/73
Csúcsteljesítmény (KW(DIN LE)/f/p)	19(26)/ /4200	19(26)/ /4200	19(26)/ /4200
Max. forgatónyomaték kpm/f/p	5,5/3000	5,5/3000	5,5/3000



	Limousine	Speciál	Combi
Üzemanyag minősége oktánszám, keverési arány	88/50 : 1	88/50 : 1	88/50 : 1
Üzemanyag fogyasztás l/100 km	7—9	7—9	7—9
<b>HŰTŐRENDSZER:</b>			
Légűtés/Folyadékűtés	L	L	L
Zárt	—	—	—
Folyadékmennyiség l	—	—	—
<b>ELEKTROMOS BERENDEZÉS:</b>			
6 V, Dinamó telj. W	220	220	220
Akkumulátor kapacitása Ah	56	56	56
<b>FÉKBERENDEZÉS:</b>			
Hidraulikus, egykörös			
Elöl	dob	dob	dob
Hátul	dob	dob	dob
<b>GUMIABRONCSOK:</b>			
Méret	5,20—13	5,20—13	5,20—13
Szerkezet	diagonál	diagonál	diagonál
<b>FELTÖLTÉSI ADATOK:</b>			
Üzemanyagtartály l	26	26	26
Motor	—	—	—
Sebességváltó	1,5	1,5	1,5
Hátsó híd	—	—	—
Kormánymű	—	—	—
Fék	0,20	0,20	0,20
Tengelykapcsoló működtetés l	—	—	—
Olajcsere periódusideje km	—	—	—

12

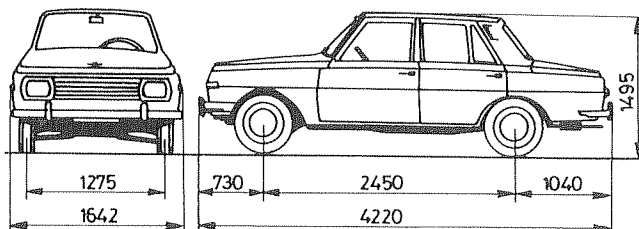
	Limousine	Special	Combi
Kenési pontok/ szervizgyakoriság db/km	9/5000	9/5000	9/5000
<b>MÉRET- ÉS SÚLYADATOK:</b>			
Hosszúság mm	3555	3555	3560
Szélesség mm	1505	1505	1505
Magasság mm	1440	1440	1470
Tengelytáv mm	2020	2020	2020
Nyomtáv elől/hátul mm	1206/1255	1206/1255	1206/1255
Terheletlen szabadmagasság mm	155	155	155
Menetkész önsúly kp	615	615	650
Max. terhelhetőség kp	385	385	390
Összsúly kp	1000	1000	1040
Fordulási kör átmérője m	9,5	9,5	9,5
Csomagtér dm <sup>3</sup>	415	415	1400
<b>MENET- TULAJDONSÁGOK:</b>			
Gyorsulás 0—80 km/h sec	18	18	18
Végsebesség km/h	100	100	100
<b>SZÉRIAFELSZERELÉSEK BIZTONSÁGI BERENDEZÉSEK</b>			
Ablakmosó berendezés mechanikus			
működtetésű	●	●	●
elektromos	—	—	—
működtetésű	—	—	—
Biztonsági			
kormányoszlop	●	●	●
Elakadásjelző			
vészvillogó	—	●	—
Fejtámlák elől	—	—	—
Hárompontos biztonsági övek elől	●	●	●
felerősítési			
pontok hátul	—	—	—
Hátamenet lámpa	—	—	—
Kétkörös fékrendszer	—	—	—

13



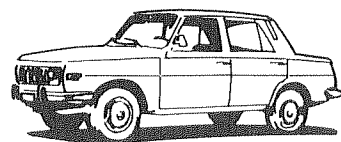


	Limousine	Special	Combi
Külső			
visszapillantó tükör	●	●	●
Kormányzár	—	●	—
Nappali-éjszakai használatra alkalmas belső			
visszapillantó tükör	●	●	●
Szervofék	—	—	—
Tanksapka zárt térben	●	●	●
Terhelésfüggő fékerőszabályozó	—	—	—
<b>KÉNYELMI FELSZERELÉSEK</b>			
Belső világítás	●	●	●
Csomagtér világítás	●	●	●
Fektethető			
első üléstámlák	●	●	●
Fektethető			
hátsó üléstámlák	—	—	●
Fordulatszámoló	—	—	—
Hamutartó elől	●	●	●
hátul	●	●	●
Időóra	—	—	—
Kartámla			
elől	—	—	—
hátul közepén	—	—	—
hátul	●	●	●
Kesztyűtartó	●	—	●
Kapaszkodó			
elől	—	●	—
közepén	●	●	●
hátul	—	—	—
Motortér világítás	—	—	—
Padlószőnyeg	●	●	●
gumi	●	●	●
Piperetükör			
napellenzőn	—	—	—
Rakodópolel	—	●	—
Rádió	—	—	—
Ruhaakasztó	●	●	—
Többfokozatú ablaktörő	—	●	—
Üléskárpit			
textil	●	—	●
műbőr	—	—	—
kombinált	—	●	—
Szivargyújtó	—	—	—



#### MOTOR:

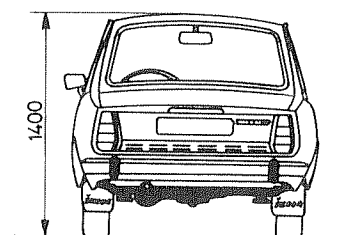
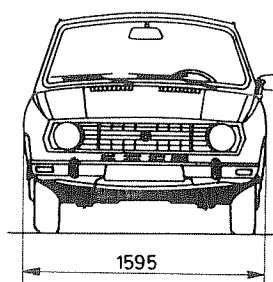
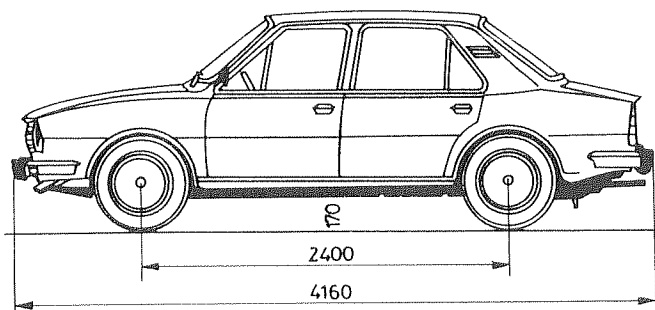
	Limousine	de Luxe	Tourist
Hengerűrtartalom cm <sup>3</sup>	992	992	992
Sűrítési viszony	1 : 7,5	1 : 7,5	1 : 7,5
Furat/löket mm	73,5/78	73,5/78	73,5/78
Csúcsteljesítmény (KW(DIN LE)/f/p)	37(50)/ /4250	37(50)/ /4250	37(50)/ /4250
Max. forgatónyomaték kpm/f/p	10/3000	10/3000	10/3000



	Limousine	de Luxe	Tourist
Üzemanyag minősége oktánszám/keverési arány	88/50 : 1	88/50 : 1	88/50 : 1
Üzemanyag fogyasztás l/100 km	8,5—9,8	8,5—9,8	9—10
<b>HÜTŐRENDSZER:</b>			
Légűtés/Folyadékűtés	F	F	F
Zárt	●	●	●
Folyadékmennyiség l	7,5	7,5	7,5
<b>ELEKTROMOS BERENDEZÉS:</b>			
12 V, Generátor W	220	220	220
Akkumulátor kapacitása Ah	42	42	42
<b>FÉKBERENDEZÉS:</b>			
Hidraulikus, kétkörös			
Elöl	tárcsa	tárcsa	tárcsa
Hátul	dob	dob	dob
<b>GUMIABRONCSOK:</b>			
Méret	165SR13	165SR13	165SR13
Szerkezet	radiál	radiál	radiál
<b>FELTÖLTÉSI ADATOK:</b>			
Üzemanyagtartály l	44	44	44
Motor l	—	—	—
Sebességváltó l	1,8	1,8	1,8
Hátsó híd l	—	—	—
Kormánymű l	—	—	—
Fék l	0,45	0,45	0,45
Tengelykapcsoló működtetés l	—	—	—
Olajcsere periódusideje km	—	—	—

	Limousine	de Luxe	Tourist
Kenési pontok/ szervizgyakorlás db/km	4/10 000	4/10 000	4/10 000
<b>MÉRET- ÉS SÚLYADATOK:</b>			
Hosszúság mm	4220	4220	4380
Szélesség mm	1642	1642	1642
Magasság mm	1495	1495	1495
Tengelytáv mm	2450	2450	2450
Nyomtáv elől/hátul mm	1275/1300	1275/1300	1275/1300
Terheletlen szabadmagasság mm	155	155	155
Menetkész önsúly kp	920	920	970
Max. terhelhetőség kp	400	400	440
Összsúly kp	1320	1320	1410
Fordulási kör átmérője m	10,2	10,2	10,2
Csomagtér dm <sup>3</sup>	525	525	2100
<b>MENET- TULAJDONSÁGOK:</b>			
Gyorsulás 0—80 km/h sec	14—15	14—15	15—16
Végsebesség km/h	130	130	125
<b>SZÉRIAFELSZERELÉSEK BIZTONSÁGI BERENDEZÉSEK</b>			
Ablakmosó berendezés mechanikus	—	—	—
működtetésű	—	—	—
elektromos	●	●	●
működtetésű	●	●	●
Biztonsági			
kormányoszlop	●	●	⊙
Elakadásjelző	●	●	●
vészvillogó	●	●	●
Fejtámlák elől	—	—	—
Hárompontos biztonsági övek elől	●	●	●
felelősítési			
pontok hátul	●	●	—
Hátramenet lámpa	●	●	●
Kétkörös fékrendszer	●	●	●

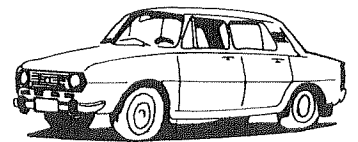
	Limousine	de Luxe	Tourist
<b>Külső</b>			
visszapillantó tükör	●	●	●
Kormányzár	●	●	●
Nappali-éjszakai használatra alkalmas belső visszapillantó tükör	●	●	●
Szervófék	—	—	—
Zárható tanksapka	●	●	●
Terhelésfüggő fékerőszabályozó	●	●	●
<b>KÉNYELMI FELSZERELÉSEK</b>			
Belső világítás	●	●	●
Csomagtér világítás	●	●	●
Fektethető első üléstámlák	—	●	—
Fektethető hátsó üléstámlák	—	—	●
Fordulatszámoló	—	—	●
Hamutartó elöl	●	●	●
hátul	●	●	●
Időóra	—	—	—
Kartámla elöl	●	●	●
hátul középen	—	—	—
hátul	—	●	—
Kesztyűtartó	—	—	—
Kapaszkodó elöl	●	●	●
középen	—	—	—
hátul	—	—	—
Motortér világítás	●	●	●
Padlószőnyeg textil	—	—	—
gumi	●	●	●
Piperetükör napellenzón	—	●	—
Rakodópolc elöl	●	●	●
Rádió	—	●	—
Ruhaakasztó	●	●	●
Többfokozatú ablaktörlő	●	●	●
Üléskárpit textil	—	—	—
műbőr	—	—	—
kombinált	●	●	●
Szivargyújtó	—	—	—



#### MOTOR:

Hengerűrtartalom	cm <sup>3</sup>	1046	1174
Sűrítési viszony		1 : 8,5	1 : 8,5
Furat/löket	mm	68/72	72/72
Csúcsteljesítmény (KW(DIN LE)/f/p)		33,9(46)/ /4800	38,3(52)/ /5000
Max. forgatónyomaték	kpm/f/p	7,6/3000	8,7/3000

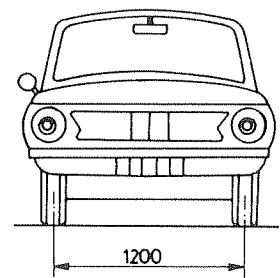
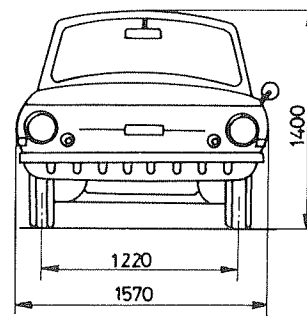
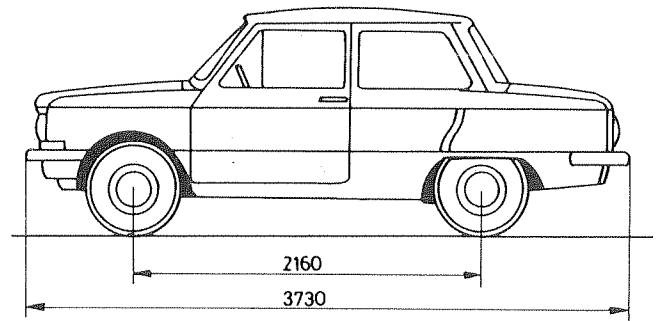
	105 S	120 L
Hengerűrtartalom	1046	1174
Sűrítési viszony	1 : 8,5	1 : 8,5
Furat/löket	68/72	72/72
Csúcsteljesítmény (KW(DIN LE)/f/p)	33,9(46)/ /4800	38,3(52)/ /5000
Max. forgatónyomaték	7,6/3000	8,7/3000



	105 S	120 L		105 S	120 L
Üzemanyag minősége oktánszám/keverési arány	92	92	Kenési pontok/ szervizgyakoriság db/km	4/10 000	4/10 000
Üzemanyag fogyasztás l/100 km	7,0	7,9	<b>MÉRET- ÉS SÚLYADATOK:</b>		
<b>HŰTŐRENDSZER:</b>			Hosszúság mm	4160	4160
Légűtés/Folyadékűtés	F	F	Szélesség mm	1595	1595
Zárt	●	●	Magasság mm	1400	1400
Folyadékmennyiség l	12,5	12,5	Tengelytáv mm	2400	2400
<b>ELEKTROMOS BERENDEZÉS:</b>			Nyomtáv elől/hátul mm	1280/1250	1280/1250
12 V. Generátor A	35	35	Terheletlen szabadmagasság mm	170	170
Akkumulátor kapacitása Ah	37	37	Menetkész önsúly kp	855	875
<b>FÉKBERENDEZÉS:</b>			Max. terhelhetőség kp	400	400
Hidraulikus, kétkörös			Összsúly kp	1255	1275
Elöl	tárcsa	tárcsa	Fordulási kör átmérője m	11,0	11,0
Hátul	dob	dob	Csomagtér dm <sup>3</sup>		
<b>GUMIABRONCSOK:</b>			<b>MENET- TULAJDONSÁGOK:</b>		
Méret	155SR14	155SR14	Gyorsulás 0—100 km/h sec	23	19
Szerkezet	radiál	radiál	Végsebesség km/h	130	140
<b>FELTÖLTÉSI ADATOK:</b>			<b>SZÉRIAFELSZERELÉSEK BIZTONSÁGI BERENDEZÉSEK</b>		
Üzemanyagtartály l	38	38	Ablakmosó berendezés mechanikus	—	—
Motor l	4,0	4,6	működtetésű	—	—
Sebességváltó l	2,5	2,5	elektromos	●	●
Hátsó híd l			működtetésű	●	●
Kormánymű l	0,25	0,25	Biztonsági	●	●
Fék l	0,48	0,48	kormányoszlop	●	●
Tengelykapcsoló működtetés l			Elakadásjelző	—	●
Olajcsere			vészvillogó	—	●
periódusideje km	5000	5000	Fejtámlák elől	—	—
			Hárompontos biztonsági övek elől	●	●
			felerősítési pontok hátul	●	●
			Hátramenet lámpa	●	●
			Kétkörös fékrendszer	●	●



	105 S	120 L
Külső visszapillantó tükör	●	●
Kormányzár	●	●
Nappali-éjszakai használatra alkalmas belső visszapillantó tükör	●	●
Szervófék	—	—
Zárható tanksapka	●	●
Terhelésfüggő fékerőszabályozó	—	—
<b>KÉNYELMI FELSZERELÉSEK</b>		
Belső világítás	●	●
Csomagtér világítás	—	—
Fektethető első üléstámlák	—	●
Fektethető hátsó üléstámlák	●	●
Fordulatszámoló	—	—
Hamutartó elöl	●	●
hátul	—	●
Időóra	—	—
Kartámla elöl	—	●
hátul közepén	—	—
hátul	—	●
Kesztyűtartó	●	●
Kapaszkodó elöl	—	—
közepén	—	—
hátul	—	●
Motor tér világítás	—	—
Padlószőnyeg textil	●	●
gumi	—	—
Piperetükör napellenzőn	—	—
Rakodópolt elöl	—	—
Rádió	—	—
Ruhaakasztó	—	●
Többfokozatú ablaktörölő	●	●
Üléskárpit textil	●	●
műbőr	—	—
kombinált	—	—
Szivargyújtó	—	—



#### MOTOR:

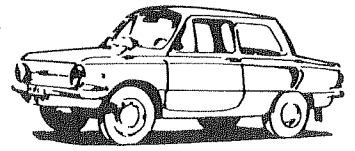
Hengerűrtartalom cm<sup>3</sup>  
Sűrítési viszony  
Furat/löklet mm  
Csúcsteljesítmény (KW(DIN LE)/f/p)

Max. forgatónyomaték kpm/f/p

ZAZ 968

1196  
1 : 7,2  
76/66  
29(40)/  
/4500

7,6/2900



	ZAZ 968			ZAZ 968		
Üzemanyag minősége oktánszám	86			Kenési pontok/ szervizgyakorúság db/km	10/2000	
Üzemanyag fogyasztás l/100 km	8—11			<b>MÉRET- ÉS SÚLYADATOK:</b>		
<b>HŰTŐRENDSZER:</b>				Hosszúság mm	3730	
Légűtés/Folyadékűtés	L			Szélesség mm	1570	
Zárt	—			Magasság mm	1400	
Folyadékmennyiség l	—			Tengelytáv mm	2160	
				Nyomtáv elől/hátul mm	1220/1200	
<b>ELEKTROMOS BERENDEZÉS:</b>				Terheletlen		
12 V, Generátor W	350			szabadmagasság mm	190	
Akkumulátor				Menetkészség önsúly kp	820	
kapacitása Ah	55			Max. terhelhetőség kp	350	
				Összsúly kp	1170	
<b>FÉKBERENDEZÉS:</b>				Fordulási kör		
Hidraulikus, kétkörös				átmérője m	11	
Elöl	dob			Csomagtér dm <sup>3</sup>	120	
Hátul	dob			<b>MENET- TULAJDONSÁGOK:</b>		
<b>GUMIABRONCSOK:</b>				Gyorsulás 0—80 km/h sec	18,3	
Méret	6,15—13			Végsebesség km/h	118	
Szerkezet	diagonál			<b>SZÉRIAFELSZERELÉSEK BIZTONSÁGI BERENDEZÉSEK</b>		
<b>FELTÖLTÉSI ADATOK:</b>				Ablakmosó berendezés		
Üzemanyagtartály l	40			mechanikus		
Motor l	3,75			működtetésű	●	
Sebességváltó l	1,5			elektromos	—	
Hátsó híd l	—			működtetésű	—	
Kormánymű l	0,13			Biztonsági		
Fék l	0,4			kormányoszlop	●	
Tengelykapcsoló				Elakadásjelző	—	
működtetés l	0,3			vészvillogó	—	
Olajcsere				Fejtámlák elől	—	
periódusideje km	5000			Hárompontos biztonsági		
				övek elől	●	
				felerősítési	—	
				pontok hátul	—	
				Hátramenet lámpa	●	
				Kétkörös fékrendszer	●	



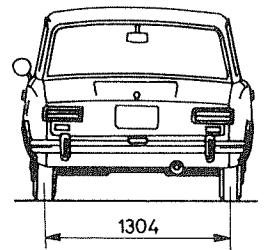
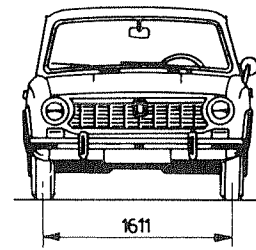
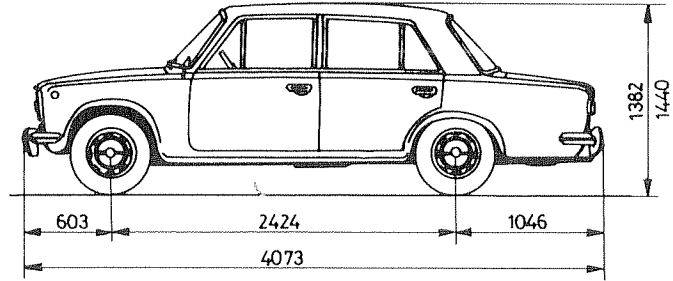
# LADA

ZAZ 968

Külső  
 visszapillantó tükör  
 Kormányzár  
 Nappali-éjszakai  
 használatra alkalmas  
 belső  
 visszapillantó tükör  
 Szervófék  
 Tanksapka zárt térben  
 Terhelésfüggő  
 fékerőszabályozó

**KÉNYELMI  
 FELSZERELÉSEK**

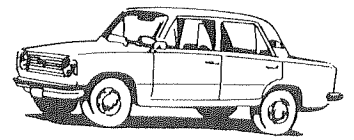
Belső világítás  
 Csomagtér világítás  
 Fektethető  
 első üléstámlák  
 Fektethető  
 hátsó üléstámlák  
 Fordulatszámoló  
 Hamutartó elől  
 hátul  
 Időóra  
 Kartámla elől  
 hátul középen  
 hátul  
 Kesztyűtartó  
 Kapaszkodó elől  
 középen  
 hátul  
 Motortér világítás  
 Padlószőnyeg textil  
 gumi  
 Piperetükör  
 napellenzőn  
 Rakodópalc elől  
 Rádió  
 Ruhaakasztó  
 Többfokozatú ablaktörlő  
 Ülészárpadt textil  
 műbőr  
 kombinált  
 Szivargyújtó



**MOTOR:**

Hengerűrtartalom cm<sup>3</sup>  
 Sűrítési viszony  
 Furat/löket mm  
 Csúcsjeljesítmény  
 (KW(DIN LE)/f/p)  
 Max.  
 forgatónyomaték kpm/f/p

	1200	1200 Combi
Hengerűrtartalom cm <sup>3</sup>	1198	1198
Sűrítési viszony	1 : 8,8	1 : 8,8
Furat/löket mm	76/66	76/66
Csúcsjeljesítmény (KW(DIN LE)/f/p)	44(60)/ /5600	44(60)/ /5600
Max. forgatónyomaték kpm/f/p	8,9/3400	8,9/3400



	1200	1200 Combi
Üzemanyag minősége oktánszám	92	92
Üzemanyag fogyasztás l/100 km	8-9	8,5-9,5
<b>HŰTŐRENDSZER:</b>		
Légűtés/Folyadékűtés	F	F
Zárt	●	●
Folyadékmennyiség l	8,5	8,5
<b>ELEKTROMOS BERENDEZÉS:</b>		
12 V, Generátor W	590	590
Akkumulátor kapacitása Ah	55	55
<b>FÉKBERENDEZÉS:</b>		
Hidraulikus, kétkörös		
Elöl	tárcsa	tárcsa
Hátul	dob	dob
<b>GUMIABRONCSOK:</b>		
Méret	6,15-13	165SR13
Szerkezet	diagonál	radiál
<b>FELTÖLTÉSI ADATOK:</b>		
Üzemanyagtartály l	39	45
Motor l	3,75	3,75
Sebességváltó l	1,35	1,35
Hátsó hid l	1,5	1,5
Kormánymű l	0,215	0,215
Fék l	0,59	0,59
Tengelykapcsoló működtetés l	0,2	0,2
Olajcsere periódusideje km	10 000	10 000

28

Kenési pontok/  
szervizgyakoriság db/km

**MÉRET-  
ÉS SÚLYADATOK:**

	1200	1200 Combi
Hosszúság mm	4073	4059
Szélesség mm	1611	1611
Magasság mm	1440	1458
Tengelytáv mm	2424	2424
Nyomtáv elől/hátul mm	1345/1304	1349/1305
Terheletlen szabadmagasság mm	170	170
Menetkész önsúly kp	945	995
Max. terhelhetőség kp	400	430
Összsúly kp	1345	1425
Fordulási kör átmérője m	11,0	11,2
Csomagtér dm <sup>3</sup>	385	630+570

**MENET-  
TULAJDONSÁGOK:**

	1200	1200 Combi
Gyorsulás 0-100 km/h sec	20	23
Végsebesség km/h	140	135

**SZÉRIAFELSZERELÉSEK  
BIZTONSÁGI  
BERENDEZÉSEK**

	1200	1200 Combi
Ablakmosó berendezés mechanikus	●	●
működtetésű	●	●
elektromos	—	—
működtetésű	—	—
Biztonsági kormányoszlop	—	—
Elakadásjelző vészvillogó	—	—
Fejtámlák elől	—	—
Hárompontos biztonsági övek elől	●	●
felelősségi	●	●
pontok hátul	—	—
Hátramenet lámpa	—	—
Kétkörös fékrendszer	●	●

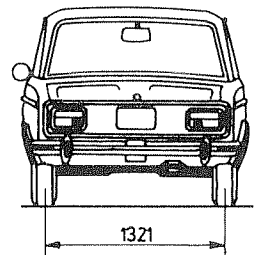
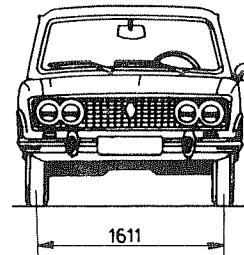
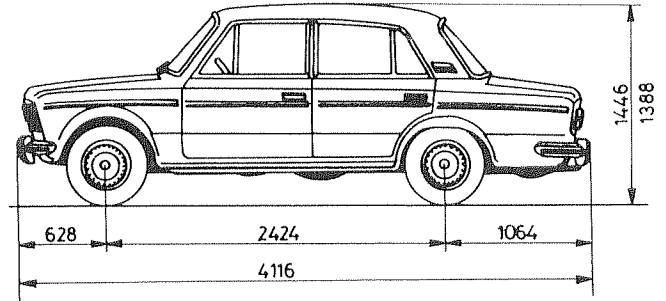
29





# LADA

	1200	1200 Combi
<b>Külső</b>		
visszapillantó tükör	●	●
Kormányzár	●	●
Nappali-éjszakai használatra alkalmas belső visszapillantó tükör	●	●
Szervofék	—	—
Zárható tanksapka	—	—
Terhelésfüggő fékerőszabályozó	●	●
<b>KÉNYELMI FELSZERELÉSEK</b>		
<b>Belső világítás</b>	●	●
Csomagtér világítás	●	●
Fektethető első üléstámlák	●	●
Fektethető hátsó üléstámlák	—	●
Fordulatszámoló	—	—
Hamutartó elől	●	●
hátul	●	●
Időóra	—	—
Kartámla elől	●	●
hátul középen	—	●
hátul	●	●
Kesztyűtartó	●	●
Kapaszkodó elől	●	●
középen	—	—
hátul	●	●
Motortér világítás	●	●
Padlószőnyeg textil	—	—
gumi	●	●
Piperetükör napellenzón	—	—
Rakodópolel elől	—	—
Rádió	—	—
Ruhaakasztó	●	●
Többfokozatú ablaktörlő	●	●
Üléskárpit textil	—	—
műbőr	●	●
kombinált	—	—
Szivargyújtó	●	●



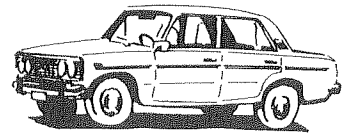
#### MOTOR:

Hengerűrtartalom cm<sup>3</sup>  
Sűrítési viszony  
Furat/löklet mm<sup>1</sup>  
Csúcsteljesítmény  
(KW(DIN LE)/f/p)

Max.

forogatónyomaték kpm/f/p

	1300	1500
Hengerűrtartalom cm <sup>3</sup>	1294	1451
Sűrítési viszony	1 : 8,5	1 : 8,8
Furat/löklet mm <sup>1</sup>	79/66	76/80
Csúcsteljesítmény (KW(DIN LE)/f/p)	50(68)/ 5600	55(75)/ 5600
Max. forogatónyomaték kpm/f/p	9,6/3400	10,8/3500



	1300	1500
Üzemanyag minősége oktánszám	92	92
Üzemanyag fogyasztás l/100 km	8,5—9,5	9—10
<b>HŰTŐRENDSZER:</b>		
Légűtés/Folyadékűtés	F	F
Zárt	●	●
Folyadékmennyiség l	8,5	8,5
<b>ELEKTROMOS BERENDEZÉS:</b>		
12 V, Generátor W	590	590
Akkumulátor kapacitása Ah	55	55
<b>FÉKBERENDEZÉS:</b>		
Hidraulikus, kétkörös		
Elöl	tárcsa	tárcsa
Hátul	dob	dob
<b>GUMIABRONCSOK:</b>		
Méret	6,15—13	165SR13
Szerkezet	diagonál	radiál
<b>FELTÖLTÉSI ADATOK:</b>		
Üzemanyagtartály l	39	39
Motor l	3,75	3,75
Sebességváltó l	1,35	1,35
Hátsó híd l	1,5	1,5
Kormánymű l	0,215	0,215
Fék l	0,59	0,59
Tengelykapcsoló működtetés l	0,2	0,2
Olajcsere periódusideje km	10 000	10 000

Kenési pontok/  
szervizgyakoriság db/km

**MÉRET-  
ÉS SÚLYADATOK:**

	1300	1500
Hosszúság mm	4043	4116
Szélesség mm	1611	1611
Magasság mm	1440	1446
Tengelytáv mm	2424	2424
Nyomtáv elől/hátul mm	1345/1304	1349/1321
Terheletlen szabadmagasság mm	170	170
Menekész önsúly kp	955	1030
Max. terhelhetőség kp	400	400
Összsúly kp	1355	1430
Fordulási kör átmérője m	11,0	11,2
Csomagtér dm <sup>3</sup>	385	385

**MENET-  
TULAJDONSÁGOK:**

	1300	1500
Gyorsulás 0—100 km/h sec	18	15
Végsebesség km/h	145	150

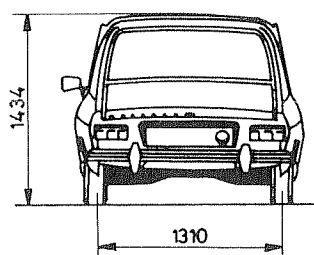
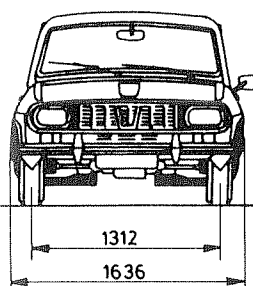
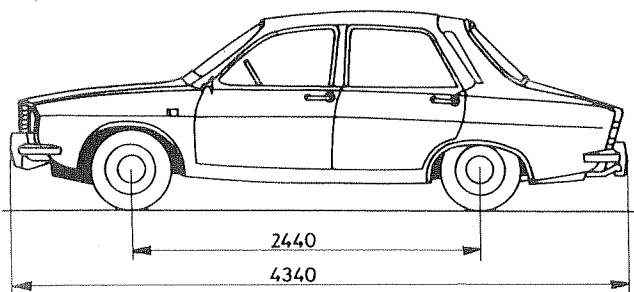
**SZÉRIAFELSZERELÉSEK  
BIZTONSÁGI  
BERENDEZÉSEK**

	1300	1500
Ablakmosó berendezés mechanikus működtetésű	●	●
elektromos működtetésű	—	—
Biztonsági kormányoszlop	—	—
Elakadásjelző vészvillogó	—	—
Fejtámlák elől	—	—
Hárompontos biztonsági övek elől	●	●
felerősítési pontok hátul	—	—
Hátramenet lámpa	●	●
Kétkörös fékrendszer	●	●



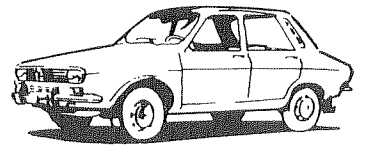
# DACIA

	1300	1500
Külső visszapillantó tükör	●	●
Kormányzár	●	●
Nappali-éjszakai használatra alkalmas belső visszapillantó tükör	●	●
Szervófék	—	—
Zárható tanksapka	—	—
Terhelésfüggő fékerőszabályozó	●	●
<b>KÉNYELMI FELSZERELÉSEK</b>		
Belső világítás	●	●
Csomagtér világítás	●	●
Fektethető első üléstámlák	●	●
Fektethető hátsó üléstámlák	—	—
Fordulatszám-láló	—	●
Hamutartó elől	●	●
hátul	●	●
Időóra	—	●
Kartámla elől	●	●
hátul középen	—	●
hátul	●	●
Kesztyűtartó	●	●
Kapaszkodó elől	●	●
középen	—	—
hátul	●	●
Motortér világítás	●	●
Padlószőnyeg textil	—	●
gumi	●	●
Piperetükör napellenzőn	—	—
Rakodópalc elől	—	●
Rádió	—	—
Ruhaakasztó	●	●
Többfokozatú ablaktörlő	●	●
Üléskárpit textil	—	—
műbőr	●	—
kombinált	—	●
Szivargyújtó	●	●



#### MOTOR:

Hengerűrtartalom	cm <sup>3</sup>	1289
Sűrítési viszony		1 : 8,5
Furat/löket	mm	73/77
Csúcsteljesítmény (KW(DIN LE)/f/p)		40(54)/ /5250
Max. forgatónyomaték	kpm/f/p	9/3000



Üzemanyag minősége oktánszám	92			Kenési pontok/ szervizgyakorlat db/km	—		
Üzemanyag fogyasztás l/100 km	8,25			<b>MÉRET- ÉS SÚLYADATOK:</b>			
<b>HŰTŐRENDSZER:</b>				Hosszúság mm	4340		
Légűtés/Folyadékűtés	F			Szélesség mm	1636		
Zárt	●			Magasság mm	1434		
Folyadékmenyiség l	5,5			Tengelytáv mm	2440		
				Nyomtáv elől/hátul mm	1312/1310		
<b>ELEKTROMOS BERENDEZÉS:</b>				Terheletlen szabadmagasság mm	170		
12 V, Generátor W	500			Menetkész önsúly kp	900		
Akkumulátor kapacitása Ah	45			Max. terhelhetőség kp	400		
				Összsúly kp	1300		
<b>FÉKBERENDEZÉS:</b>				Fordulási kör átmérője m	10,75		
Hidraulikus, kétkörös				Csomagtér dm <sup>3</sup>	420		
Elöl	tárcsa			<b>MENET- TULAJDONSÁGOK:</b>			
Hátul	dob			Gyorsulás 0—100 km/h sec	17		
				Végsebesség km/h	145		
<b>GUMIABRONCSOK:</b>				<b>SZÉRIAFELSZERELÉSEK BIZTONSÁGI BERENDEZÉSEK</b>			
Méret	155SR13			Ablakmosó berendezés mechanikus		●	
Szerkezet	radiál			működtetésű elektromos		—	
				működtetésű		—	
<b>FELTÖLTÉSI ADATOK:</b>				Biztonsági kormányoszlop		●	
Üzemanyagtartály l	50			Elakadásjelző vészvillogó		—	
Motor l	3			Fejtámlák elől		—	
Sebességváltó l	2			Hárompontos biztonsági övek elől		●	
Hátsó híd l	—			felelősségi pontok hátul		—	
Kormánymű l	—			Hátramenet lámpa		—	
Fék l	0,5			Kétkörös fékrendszer		●	
Tengelykapcsoló működtetés l	0,2						
Olajcsere periódusideje km	5000						

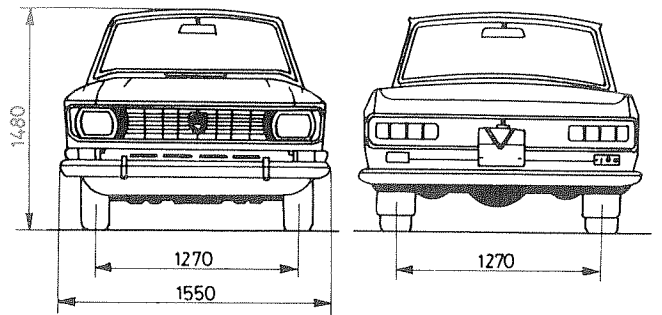
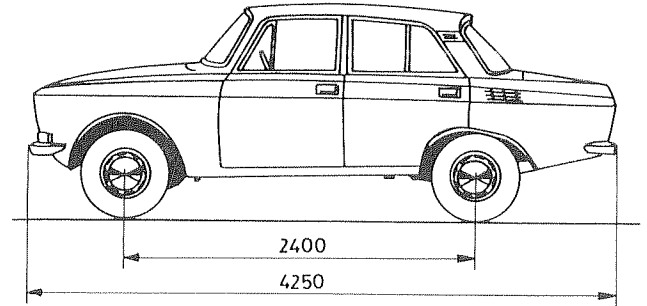


# MOSZKVIICS

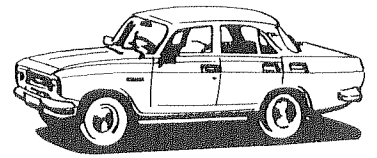
Külső  
visszapillantó tükör  
Kormányzár  
Nappali-éjszakai  
használatra alkalmas  
belső  
visszapillantó tükör  
Szervófék  
Zárható tanksapka  
Terhelésfüggő  
fékererőszabályozó

## KÉNYELMI FELSZERELÉSEK

Belső világítás  
Csomagtér világítás  
Fektethető  
első üléstámlák  
Fektethető  
hátsó üléstámlák  
Fordulatszám-láló  
Hamutartó elől  
hátsó  
Időóra  
Kartámla elől  
hátsó közepén  
hátsó  
Kesztyűtartó  
Kapaszzkodó elől  
középen  
hátsó  
Motortér világítás  
Padlószőnyeg textil  
gumi  
Piperetükör  
napellenzőn  
Rakodópalc elől  
Rádió  
Ruhaakasztó  
Többfokozatú ablaktörő  
Üléskárpit textil  
műbőr  
kombinált  
Szívargyújtó



	2137	2140	
MOTOR:			
Hengerűrtartalom cm <sup>3</sup>	1478	1478	
Sűrítési viszony	1 : 8,8	1 : 8,8	
Furat/löklet mm	82/70	82/70	
Csúcsteljesítmény (KW(DIN LE)/f/p)	55(75)/ /5300	55(75)/ /5300	
Max. forgatónyomaték SAE kpm/f/p	11,6/3000	11,6/3000	



	2137	2140
Üzemanyag minősége oktánszám	93—95	93—95
Üzemanyag fogyasztás l/100 km	10,5	10,5
<b>HŰTŐRENDSZER:</b>		
Légűtés/Folyadékűtés	F	F
Zárt	●	●
Folyadékmennyiség l	10	10
<b>ELEKTROMOS BERENDEZÉS:</b>		
12 V, Generátor W	480	480
Akkumulátor kapacitása Ah	55	55
<b>FÉKBERENDEZÉS:</b>		
Hidraulikus, kétkörös	tárcsa	tárcsa
Elöl	dob	dob
Hátul		
<b>GUMIABRONCSOK:</b>		
Méret	6,45—13	6,40—13
Szerkezet	diagonál	diagonál
<b>FELTÖLTÉSI ADATOK:</b>		
Üzemanyagtartály l	46	46
Motor l	5,2	5,2
Sebességváltó l	0,9	0,9
Hátsó híd l	1,3	1,3
Kormánymű l	0,16	0,16
Fék l	0,42	0,42
Tengelykapcsoló működtetés l	0,15	0,15
Olajcsere periódusideje km	5000	5000

40

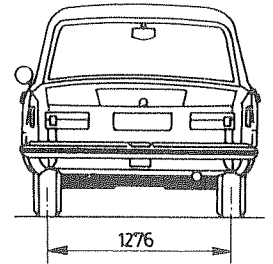
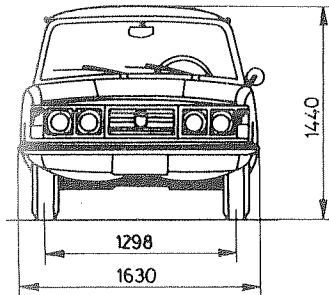
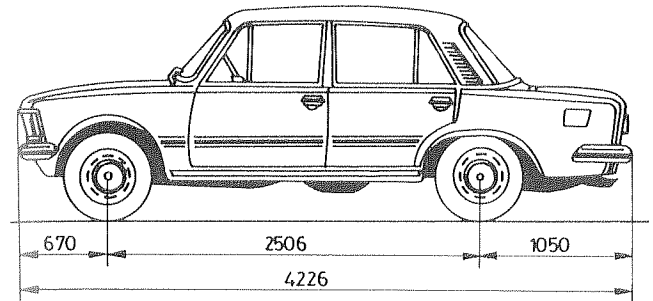
	2137	2140
Kenési pontok/ szervizgyakoriság db/km	15/2000	15/2000
<b>MÉRET- ÉS SÚLYADATOK:</b>		
Hosszúság mm	4210	4250
Szélesség mm	1550	1550
Magasság mm	1525	1480
Tengelytáv mm	2400	2400
Nyomtáv elől/hátul mm	1270/1270	1270/1270
Terheletlen szabadmagasság mm	195	173
Menetkész önsúly kp	1115	1060
Max. terhelhetőség kp	400	400
Összsúly kp	1515	1460
Fordulási kör átmérője m	10,5	10,5
Csomagtér dm <sup>3</sup>	1100	385
<b>MENET- TULAJDONSÁGOK:</b>		
Gyorsulás 0—100 km/h sec	24	20
Végsebesség km/h	130	140
<b>SZÉRIAFELSZERELÉSEK BIZTONSÁGI BERENDEZÉSEK</b>		
Ablakmosó berendezés mechanikus	—	—
működtetésű	—	—
elektromos	●	●
működtetésű	●	●
Biztonsági kormányoszlop	●	●
Elakadásjelző	●	●
vészvillogó	●	●
Fejtámlák elől	●	●
Hárompontos biztonsági övek elől	●	●
felérésítési pontok hátul	—	●
Hátramenet lámpa	●	●
Kétkörös fékrendszer	●	●

41



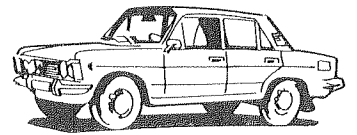
# POLSKI FIAT 125

	2137	2140
Külső		
visszapillantó tükör	●	●
Kormányzár	●	●
Nappali-éjszakai használatra alkalmas belső		
visszapillantó tükör	●	●
Szervofék	●	●
Zárható tanksapka	●	●
Terhelésfüggő fékerőszabályozó	●	●
<b>KÉNYELMI FELSZERELÉSEK</b>		
Belső világítás	●	●
Csomagtér világítás	—	●
Fektethető első üléstámlák	●	●
Fektethető hátsó üléstámlák	●	—
Fordulatszám-láló	—	—
Hamutartó elől	●	●
hátul	●	●
Időóra	—	—
Kartámla elől	●	●
hátul középen	—	—
hátul	●	●
Kesztyűtartó	●	●
Kapaszkodó elől	●	●
középen	—	—
hátul	●	●
Motortér világítás	●	●
Padlószőnyeg textil	—	—
gumi	●	●
Piperetükör		
napellenzön	—	—
Rakodópólcs elől	—	—
Rádió	—	—
Ruhaakasztó	●	●
Többfokozatú ablaktörlő	●	●
Üléskárpit textil	—	—
műbőr	●	●
kombinált	—	—
Szivargyújtó	●	●



#### MOTOR:

Hengerűrtartalom	cm <sup>3</sup>	1481		
Sűrítési viszony		1 : 9		
Furat/löklet	mm	77/79,5		
Csúcsteljesítmény (KW(DIN LE)/f/p)		55(75)/ /5400		
Max. forgatónyomaték	kpm/f/p	11,5/3200		



Üzemanyag minősége oktánszám	94		
Üzemanyag fogyasztás l/100 km	10.5		
<b>HŰTŐRENDSZER:</b>			
Légűtés/Folyadékűtés	F		
Zárt	●		
Folyadékmenyiség l	7.5		
<b>ELEKTROMOS BERENDEZÉS:</b>			
12 V, Generátor W	770		
Akkumulátor kapacitása Ah	48		
<b>FÉKBERENDEZÉS:</b>			
Hidraulikus, kétkörös			
Elöl	tárcsa		
Hátul	tárcsa		
<b>GUMIABRONCSOK:</b>			
Méret	165SR13		
Szerkezet	radiál		
<b>FELTÖLTÉSI ADATOK:</b>			
Üzemanyagtartály l	45		
Motor l	3.5		
Sebességváltó l	1.35		
Hátsó híd l	2.0		
Kormánymű l	0.18		
Fék l	0.4		
Tengelykapcsoló működtetés l	0.22		
Olajcsere periódusideje km	10 000		

Kenési pontok/  
szervizgyakoriság db/km

**MÉRET-  
ÉS SÜLYADATOK:**

Hosszúság	mm	4226
Szélesség	mm	1630
Magasság	mm	1440
Tengelytáv	mm	2506
Nyomtáv elől/hátul	mm	1298/1276
Terheletlen szabadmagasság	mm	140
Menetkész önsúly	kp	970
Max. terhelhetőség	kp	400
Összsúly	kp	1370
Fordulási kör átmérője	m	10,8
Csomagtér	dm <sup>3</sup>	385

**MENET-  
TULAJDONSÁGOK:**

Gyorsulás 0–100 km/h sec	18
Végsebesség km/h	155

**SZÉRIAFELSZERELÉSEK  
BIZTONSÁGI  
BERENDEZÉSEK**

Ablakmosó berendezés mechanikus	—
működtetésű elektromos	●
működtetésű	●
Biztonsági kormányoszlop	●
Elakadásjelző vészvillogó	—
Fejtámlák elől	—
Hárompontos biztonsági övek elől	●
felerősítési pontok hátul	—
Hátramenet lámpa	●
Kétkörös fékrendszer	●



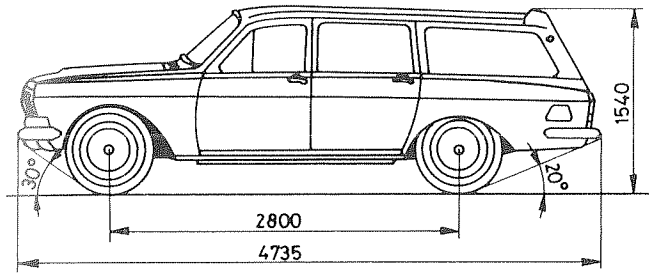
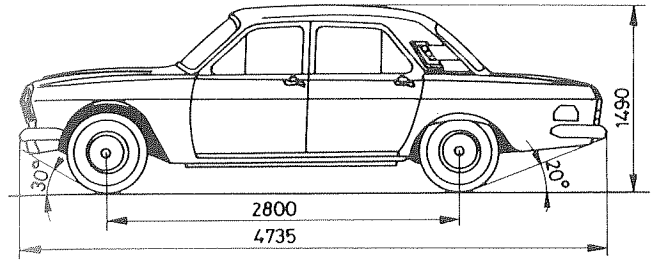


# VOLGA

Külső  
visszapillantó tükör  
Kormányzár  
Nappali-éjszakai  
használatra alkalmas  
belső  
visszapillantó tükör  
Szervofék  
Zárható tanksapka  
Terhelésfüggő  
fékerőszabályozó

## KÉNYELMI FELSZERELÉSEK

Belső világítás  
Csomagtér világítás  
Fektethető  
első üléstámlák  
Fektethető  
hátsó üléstámlák  
Fordulatszám-láló  
Hamutartó elől  
hátsó  
Időóra  
Kartámla elől  
hátsó középen  
hátsó  
Kesztyűtartó  
Kapaszkodó elől  
középen  
hátsó  
Motortér világítás  
Padlószőnyeg textil  
gumi  
Piperetükör  
napellenzön  
Rakodópole elől  
Rádió  
Ruhaakasztó  
Többfokozatú ablaktörlő  
Üléskárpit textil  
műbőr  
kombinált  
Szivargyújtó

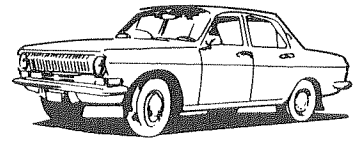


### MOTOR:

Hengerűrtartalom cm<sup>3</sup>  
Sűrítési viszony  
Furat/löket mm  
Csúcsteljesítmény  
(KW(DIN LE)/f/p)

Max.  
forgatónyomaték kpm/f/p

	24	24-02 Combi
Hengerűrtartalom cm <sup>3</sup>	2445	2445
Sűrítési viszony	1 : 8,2	1 : 8,2
Furat/löket mm	92/92	92/92
Csúcsteljesítmény (KW(DIN LE)/f/p)	72(98)/ /4500	72(98)/ /4500
Max. forgatónyomaték kpm/f/p	19,5/2400	19,5/2400



Külső  
visszapill  
Kormány  
Nappali  
has  
1490

Motor/Folyadékűtés	F	F
Zárt	●	●
Folyadékmennyiség l	11,5	11,5
<b>ELEKTROMOS BERENDEZÉS:</b>		
12 V, Generátor W	350	350
Akkumulátor kapacitása Ah	54	54
<b>FÉKBERENDEZÉS:</b>		
Hidraulikus, kétkörös		
Elöl	dob	dob
Hátul	dob	dob
<b>GUMIABRONCSOK:</b>		
Méret	7,35—14	7,35—14
Szerkezet	diagonál	diagonál
<b>FELTÖLTÉSI ADATOK:</b>		
Üzemanyagtartály l	55	55
Motor	6	6
Sebességváltó	0,95	0,95
Hátsó híd	0,9	0,9
Kormánymű	0,15	0,15
Fék	0,8	0,8
Tengelykapcsoló működtetés l	0,3	0,3
Olajcsere periódusideje km	5000	5000

48

Kenési pontok/  
szervizgyakoriság db/km

24	24-02 Combi
22/5000	22/5000

**MÉRET-  
ÉS SÚLYADATOK:**

Hosszúság mm	4735	4735
Szélesség mm	1800	1800
Magasság mm	1490	1540
Tengelytáv mm	2800	2800
Nyomtáv elől/hátul mm	1470/1420	1470/1420
Terheletlen szabadmagasság mm	180	180
Menetkész önsúly kp	1400	1450
Max. terhelhetőség kp	400	550
Összsúly kp	1800	2000
Fordulási kör átmérője m	11	11
Csomagtér dm <sup>3</sup>	600	1800

**MENET-  
TULAJDONSÁGOK:**

Gyorsulás 0—100 km/h sec  
Végsebesség km/h

22	23
145	140

**SZÉRIAFELSZERELÉSEK  
BIZTONSÁGI  
BERENDEZÉSEK**

Ablakmosó berendezés  
mechanikus működtetésű ● ●  
elektromos működtetésű — —  
Biztonsági kormányoszlop ● ●  
Elakadásjelző vészvillogó — —  
Fejtámlák elől — —  
Hárompontos biztonsági övek elől ● ●  
felelősítési pontok hátul — —  
Hátramenet lámpa ● ●  
Kétkörös fékrendszer ● ●

49



	24	24-02 Combi
Külső		
visszapillantó tükör	●	●
Kormányzár	●	●
Nappali-éjszakai használatra alkalmas belső		
visszapillantó tükör	●	●
Szervofék	●	●
Zárható tanksapka	●	●
Terhelésfüggő fékerőszabályozó	—	—
<b>KÉNYELMI FELSZERELÉSEK</b>		
Belső világítás	●	●
Csomagtér világítás	●	●
Fektethető első üléstámlák	●	●
Fektethető hátsó üléstámlák	—	●
Fordulatszám-láló	—	—
Hamutartó elől	●	●
hátsó	●	●
Időóra	●	●
Kartámla elől	●	●
hátsó középen	●	—
hátsó	●	●
Kesztyűtartó	●	●
Kapaszkodó elől	●	●
középen	—	—
hátsó	●	●
Motortér világítás	●	●
Padlószőnyeg textil	●	●
gumi	—	—
Piperetükör napellenzőn	●	●
Rakodópolec elől	—	—
Rádió	●	●
Ruhaakasztó	●	●
Többfokozatú ablaktörlő	●	●
Üléskárpit textil	●	●
műbőr	—	—
kombinált	—	—
Szivargyújtó	●	●

Tájékoztatónk gyári adatok felhasználásával készült, adatai *tájékoztató jellegűek*; azok jogvitára, vagy a MERKUR Személygépkocsi Értékesítő Vállalattal szemben érvényesített követelések alapjául nem szolgálhatnak. A gyártóművek ugyanis a műszaki változtatások jogát — előzetes bejelentés nélkül is — minden esetben kikötik. Így a szállításra kerülő gépkocsik kivitele a korábban közölt műszaki adatoktól eltérhet.



Személygépkocsi Értékesítő  
Vállalat